

## Schlauchaufroller BT 3000

Die flexible Verbindung von der Druckluft-Festleitung zum Werkzeug. Für Schlauchlängen von 8 m - 20 m.

### Vorteile:

- robuste Metallkonstruktion mit wartungsfreier Kugellagerung;
- Oberflächen kunststoffbeschichtet;
- Arretierung mit 16 Einrastmöglichkeiten pro Umdrehung;
- Qualitäts-PVC-Schläuche mit NW6 und NW9;
- Sonderzubehör für Individualisierung möglich

## Technische Daten

### Information

Als Sonderausführung für höhere Drücke möglich; für starre, schwenkbare Anbringung an Wand oder 270°-drehbare an Decke;

### Zubehör

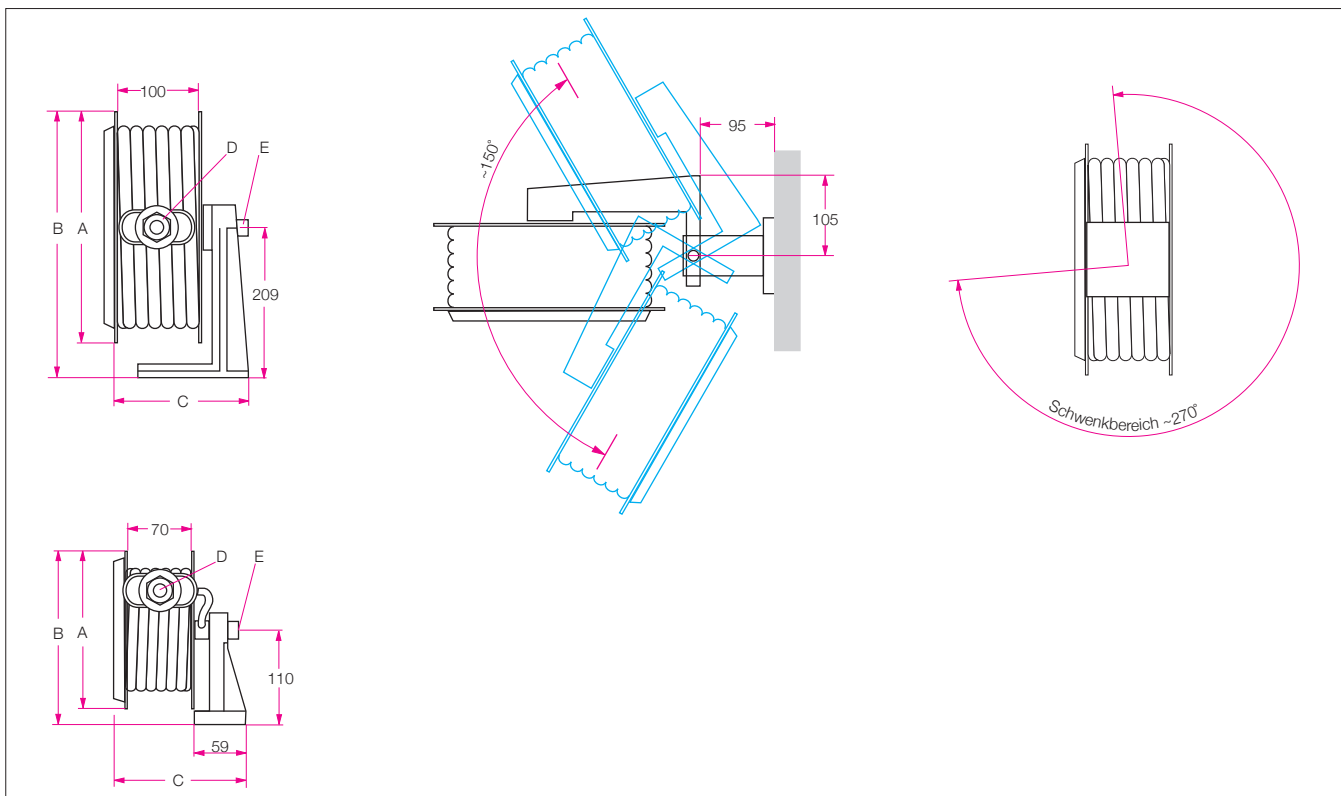
W-Platte für schwenkbare Wandmontage, D-Platte für Deckenmontage, Schnellverschlusskupplung und Stecknippel für NW6 und NW9.

## Kurzübersicht

Zeichnung Seite 2

Typ	Schlauch-Länge / DN		Betriebsdruck bar	Abmessungen			Gewicht ca. kg	Artikel Nr.
	(m)	(mm)		Breite (A) (mm)	Höhe (B) (mm)	Tiefe (C) (mm)		
BT 3056	5	6	15	180	200	150	3,5	80003056
BT 3126	12	6	15	300	360	190	8,5	80003126
BT 3156	15	6	15	340	375	190	10,5	80003156
BT 3206	20	6	15	340	375	190	11,5	80003206
BT 3039	3	9	15	180	200	150	3,5	80003039
BT 3089	8	9	15	300	360	190	7,5	80003089
BT 3129	12	9	15	340	375	190	11	80003129
BT 3159	15	9	15	340	375	190	11	80003159
BT 30813Öl	8	13	15	340	375	190	12	80030813

## Schlauchaufroller BT 3000 · Zeichnungen



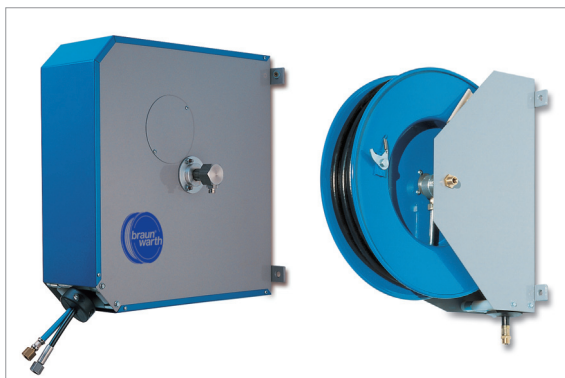
Standard

schwenkbar an Wand

drehbar an Decke

### Artikeldetails

Typ	Schlauch- Länge /		Betriebs- druck	Anschluss- gewinde	Zu- führung	Abmessungen			Gewicht ca. kg
	(m)	DN (mm)				A mm	B mm	C mm	
BT 3056	5	6	15	G 1/4" a	G 3/8" i	180	200	150	3,5
BT 3126	12	6	15	G 1/4" a	G 3/8" i	300	360	190	8,5
BT 3156	15	6	15	G 1/4" a	G 3/8" i	340	375	190	10,5
BT 3206	20	6	15	G 1/4" a	G 3/8" i	340	375	190	11,5
BT 3039	3	9	15	G 3/8" a	G 3/8" i	180	200	150	3,5
BT 3089	8	9	15	G 3/8" a	G 3/8" i	300	360	190	7,5
BT 3129	12	9	15	G 3/8" a	G 3/8" i	340	375	190	11
BT 3159	15	9	15	G 3/8" a	G 3/8" i	340	375	190	11
BT 30813Öl	8	13	15	G 1/2" a	G 1/2" i	340	375	190	12



## Schlauchaufroller BT 4000

Die sichere Verbindung von der Druckluft-Festleitung zum Werkzeug. Für Schlauchlängen von 2 m - 20 m.

### Vorteile:

- robuste Metallkonstruktion mit wartungsfreier Kugellagerung;
- Oberflächen kunststoffbeschichtet;
- Arretierung mit 2 Einrastmöglichkeiten pro Umdrehung;
- Qualitäts-PVC-Schläuche mit NW6 und NW9;
- Sonderzubehör für Individualisierung möglich

## Technische Daten

### Information

Mit speziell angefertigten öl- und benzinresistentem PVC-Schlauch; starre Befestigung an Boden, Wand oder Decke; offene oder geschlossene Bauweise je nach Einsatzort oder betrieblichen Anforderungen;

### Zubehör

W-Platte für schwenkbare Wandmontage

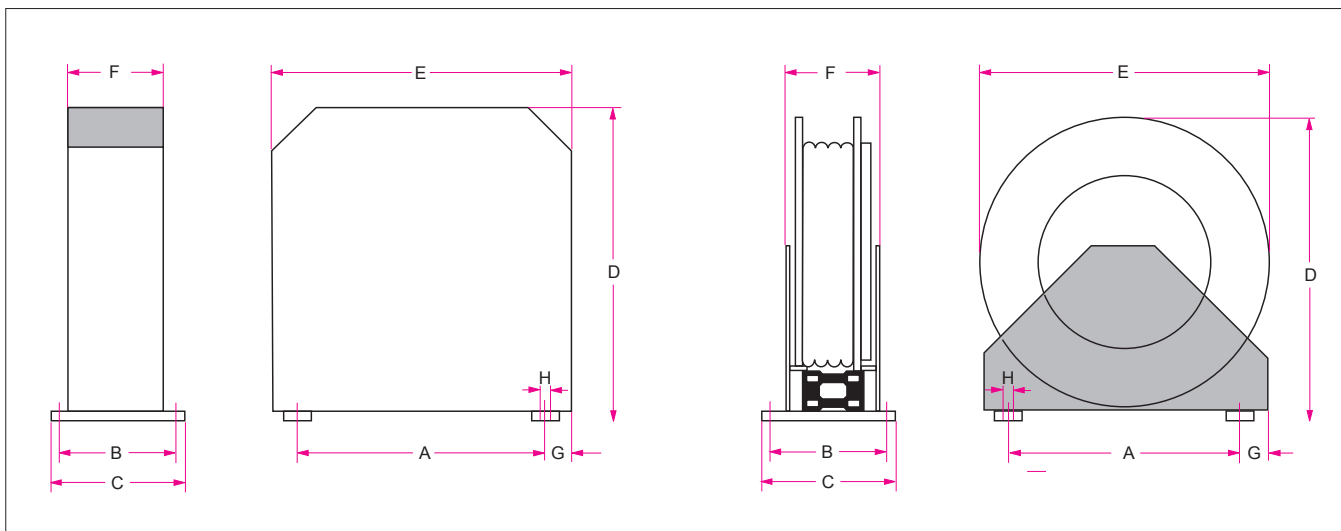
## Kurzübersicht

Zeichnung Seite 2

Typ	Schlauch-Länge / DN		Betriebsdruck bar	Abmessungen			Gewicht ca. kg	Artikel Nr.
	(m)	(mm)		Breite (E) (mm)	Höhe (D) (mm)	Tiefe (C) (mm)		
BT 4024-B	2	4	15	114	116	75	1,4	80000204
BT 4086-A	8	6	15	325	335	160	10,5	80004086
BT 4086-B	8	6	15	300	315	160	8,5	80004087
BT 4126-A	12	6	15	360	375	160	12	80004126
BT 4126-B	12	6	15	340	355	160	10	80004127
BT 4206-A	20	6	15	395	400	190	18,5	80004206
BT 4206-B	20	6	15	400	400	190	16,5	80000084
BT 4089-A	8	9	15	365	370	160	12	80004089
BT 4089-B	8	9	15	340	355	160	9	80004090
BT 4129-A	12	9	15	400	400	190	16,5	80004129
BT 4129-B	12	9	15	400	400	190	14,5	80004130
BT 4209-A	20	9	15	450	455	190	21,5	80000132
BT 4209-B	20	9	15	450	445	190	20	80004209

A = geschlossene Bauweise B = offene Bauweise

## Schlauchaufroller BT 4000 · Zeichnungen



A = geschlossene Bauweise

B = offene Bauweise

### Artikeldetails

Typ	Schlauch- länge / DN (m)	Betriebs- druck bar	Anschluss- gewinde	Zu- führung	Abmessungen								Gewicht ca. kg	
					A mm	B mm	C mm	D mm	E mm	F mm	G mm	H-Ø mm		
BT 4024-B	2	4	15	G 1/8" a	G 3/8" a	100	40	75	116	114	75	7	6,5	1,4
BT 4086-A	8	6	15	G 1/4" a	G 3/8" a	265	140	160	335	325	115	30	8,5	10,5
BT 4086-B	8	6	15	G 1/4" a	G 3/8" a	240	140	160	315	300	115	30	8,5	8,5
BT 4126-A	12	6	15	G 1/4" a	G 3/8" a	300	140	160	375	360	115	30	8,5	12
BT 4126-B	12	6	15	G 1/4" a	G 3/8" a	280	140	160	355	340	115	30	8,5	10
BT 4206-A	20	6	15	G 1/4" a	G 3/8" a	310	160	190	400	395	140	45	11	18,5
BT 4206-B	20	6	15	G 1/4" a	G 3/8" a	310	160	190	400	400	140	45	11	16,5
BT 4089-A	8	9	15	G 3/8" a	G 3/8" a	300	140	160	370	365	115	30	8,5	12
BT 4089-B	8	9	15	G 3/8" a	G 3/8" a	300	280	160	355	340	115	30	8,5	9
BT 4129-A	12	9	15	G 3/8" a	G 3/8" a	310	160	190	400	400	140	45	11	16,5
BT 4129-B	12	9	15	G 3/8" a	G 3/8" a	310	160	190	400	400	140	45	11	14,5
BT 4209-A	20	9	15	G 3/8" a	G 3/8" a	375	160	190	455	450	150	45	11	21,5
BT 4209-B	20	9	15	G 3/8" a	G 3/8" a	375	160	190	445	450	150	45	11	20



## Schlauchaufroller BT 4000-Duo

Die sichere Verbindung von Luft und Sprühmedium für den Einsatz in der Farbspritztechnik. Für Schlauchlängen von 10 m - 15 m.

### Vorteile:

- robuste Stahlblechkonstruktion, daher lange Betriebsdauer;
- sicher und exakt wirkende Arretierung durch Rückholfeder aus Qualitätsstahl;
- starre Befestigung an Wand, Decke oder Boden, zusätzlich schwenkbar an Wand;

## Technische Daten

### Information

Farbseite: Achse + Schlauchanschlussbogen + Drehgelenk (NW4) = Edelstahl, Teflon-Abdichtung

Luftseite: Achse = Messing, Drehkörper = Alu, Schlauchanschlussbogen = verzinkter Stahl, Perbunan-Abdichtung

Oberflächen kunststoffbeschichtet in den Farben blau/grau; Trommel zweifach kugelgelagert.

### Zubehör

W-Platte für schwenkbare Wandmontage; 10 m Doppelschlauch; 15 m Doppelschlauch; Spritzpistole

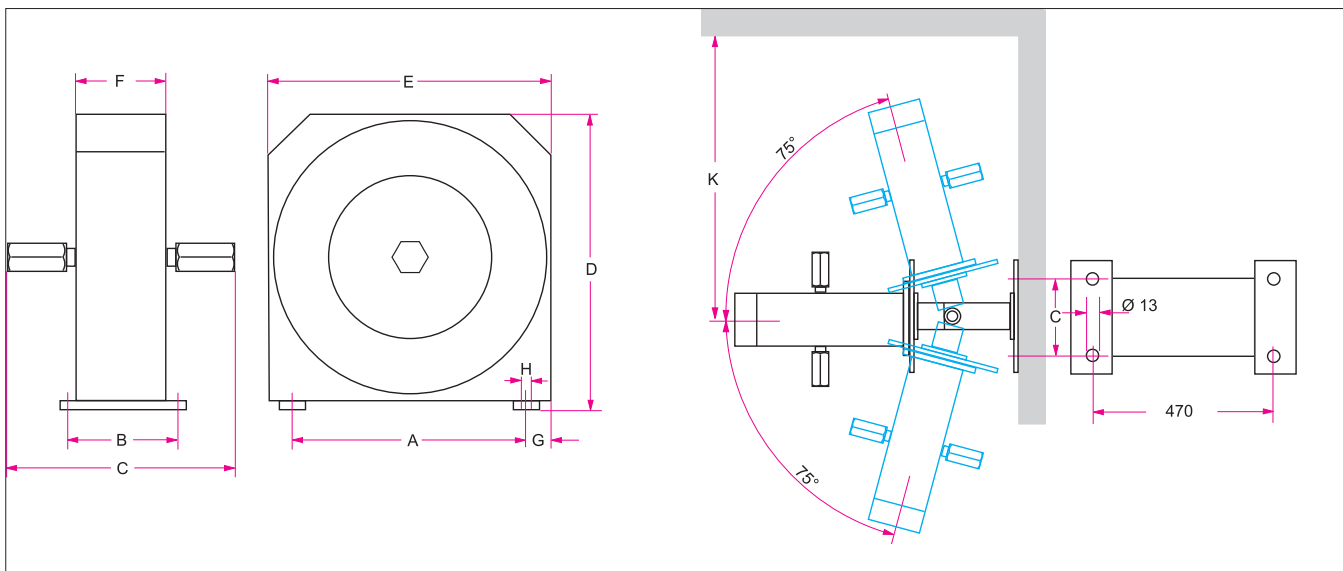
## Kurzübersicht

Zeichnung Seite 2

Typ	Schlauch- Länge / DN		Betriebs- druck bar	Abmessungen			Gewicht ca. kg	Artikel Nr.
	(m)	(mm)		Breite (C) (mm)	Höhe (D) (mm)	Tiefe (E) (mm)		
BT 4106 SA/16	10	6/6	F 530 / L 20	480	400	400	12	80004106
BT 4156 SA/15	15	6/6	F 530 / L 20	480	455	450	19	80000086

F = Farbseite L = Luftseite

## Schlauchaufroller BT 4000-Duo · Zeichnungen



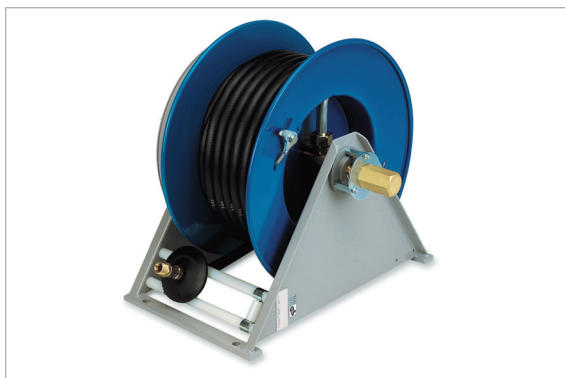
Standard

schwenkbar an Wand

### Artikeldetails

Typ	Schlauch- Länge / DN (m)	Betriebs- druck (mm)	Betriebs- druck bar	Anschluss- gewinde	Zu- führung	Abmessungen								Gewicht ca. kg
						A	B	C	D	E	F	G	H	
BT 4106 SA/16	10	6/6	F 530 / L 20	G 1/4" a	G 1/4" i	310	160	480	400	400	140	45	11	12
BT 4156 SA/15	15	6/6	F 530 / L 20	G 1/4" a	G 1/4" i	375	160	480	455	450	150	45	11	19

F = Farbseite L = Luftseite



## Schlauchaufroller BT 5000

Die vielseitig einsetzbare Verbindung von der Festleitung zum Anwendungsort oder Werkzeug für Öl, Wasser und Druckluft. Für Schlauchlängen von 10 m bis 30 m.

### Vorteile:

- robuste Metallkonstruktion mit wartungsfreier Kugellagerung;
- Oberflächen kunststoffbeschichtet;
- Arretierung mit 2 Einrastmöglichkeiten pro Umdrehung;
- integrierte Schlauchrollenführung;

## Technische Daten

### Information

Großer Mediendurchgang entsprechend DN; offene Bauweise; geeignet für Befestigung am Boden, an der Wand oder Decke, Wandbefestigung auch schwenkbar möglich;

### Zubehör

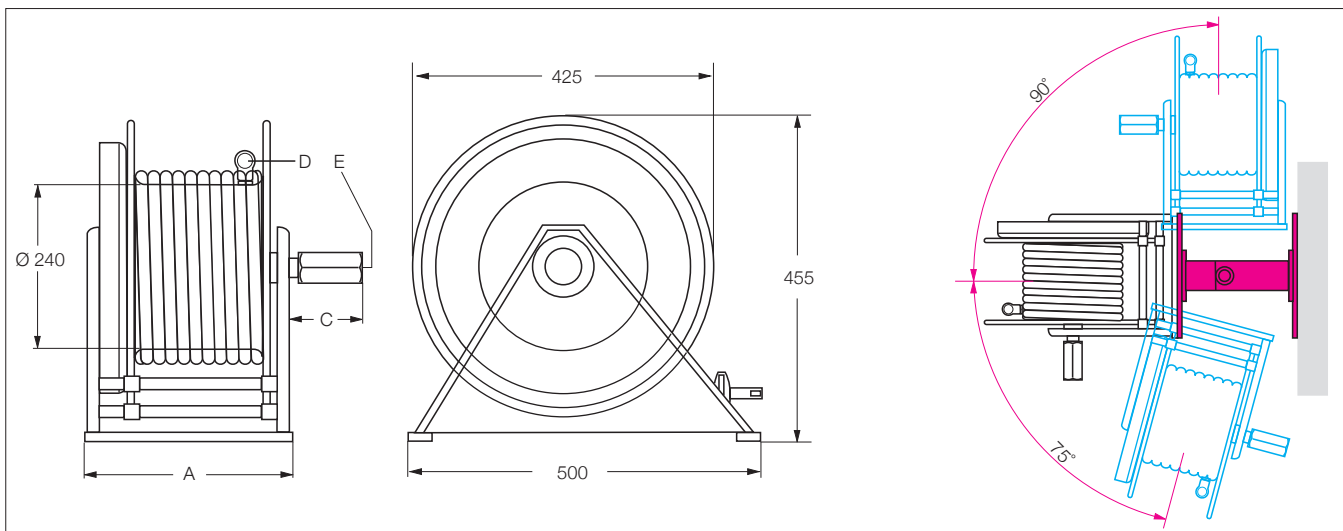
W-Platte für schwenkbare Wandmontage

## Kurzübersicht

Zeichnung Seite 2

Typ	Schlauch-Länge / DN (m) (mm)		Betriebsdruck bar	Abmessungen Breite Höhe Tiefe (A+C) (mm) (mm) (mm)			Gewicht ca. kg	Artikel Nr.
<b>Druckluft/Öl/Wasser</b>								
BT 5.10.13	10	13	60	500	455	355	19	80001013
BT 5.15.13	15	13	60	500	455	395	23	80001513
BT 5.20.13	20	13	60	500	455	395	25	80002013
BT 5.10.19	10	19	60	500	455	415	23	80001019
<b>Hochdruck-Wasser bis 90°C bzw. 200°C</b>								
BT 5.10.08	10	8-10	350	500	455	350	19	80000173
BT 5.15.08	15	8-10	350	500	455	390	22	80001508
BT 5.20.08	20	8-10	350	500	455	390	23	80002008
BT 5.30.08	30	8-10	350	500	455	480	32	80003008
<b>Hochdruck-Fett</b>								
BT 5.10.06	10	6,4	400	500	455	310	18	80001006
BT 5.15.06	15	6,4	400	500	455	310	20	80001506
BT 5.20.06	20	6,4	400	500	455	350	25	80002006

## Schlauchaufroller BT 5000 · Zeichnungen



Standard

schwenkbar an Wand

### Artikeldetails

Typ	Schlauch- Länge / DN		Betriebs- druck bar	Anschluss- gewinde D	Zu- führung E	Abmessungen		Gewicht ca. kg
	(m)	(mm)				A mm	C mm	
<b>Druckluft/Öl/Wasser</b>								
BT 5.10.13	10	13	60	G 1/2"i	G 1/2"i	265	90	19
BT 5.15.13	15	13	60	G 1/2"i	G 1/2"i	305	90	23
BT 5.20.13	20	13	60	G 1/2"i	G 1/2"i	305	90	25
BT 5.10.19	10	19	60	G 3/4"i	G 3/4"i	305	110	23
<b>Hochdruck-Wasser bis 90°C bzw. 200°C</b>								
BT 5.10.08	10	8-10	350	G 3/8"a	G 1/2"i	265	85	19
BT 5.15.08	15	8-10	350	G 3/8"a	G 1/2"i	305	85	22
BT 5.20.08	20	8-10	350	G 3/8"a	G 1/2"i	305	85	23
BT 5.30.08	30	8-10	350	G 3/8"a	G 1/2"i	395	85	32
<b>Hochdruck-Fett</b>								
BT 5.10.06	10	6,4	400	M 10x1i	M 10x1i	265	45	18
BT 5.15.06	15	6,4	400	M 10x1i	M 10x1i	265	45	20
BT 5.20.06	20	6,4	400	M 10x1i	M 10x1i	305	45	25





## Edelstahl-Schlauchaufroller VA 5000

Spezialsystem für „hygienische Betriebe“ und aggressive Medien.  
Für Schlauchlängen von 10 m - 30 m

### Vorteile:

- geeignet für die Produktion aggressiver Medien;
- komplett aus rostfreiem Stahl;
- Arretierung mit 2 Einrastmöglichkeiten pro Umdrehung;
- leichter Schlauchwechsel;
- Sonderzubehör für Individualisierung möglich

## Technische Daten

### Information

Offene Bauweise; geeignet für Befestigung am Boden, an der Wand oder Decke; Wandbefestigung auch schwenkbar möglich; Spezialdrehgelenke sowie einfacher und zuverlässiger Sperrmechanismus;

### Zubehör

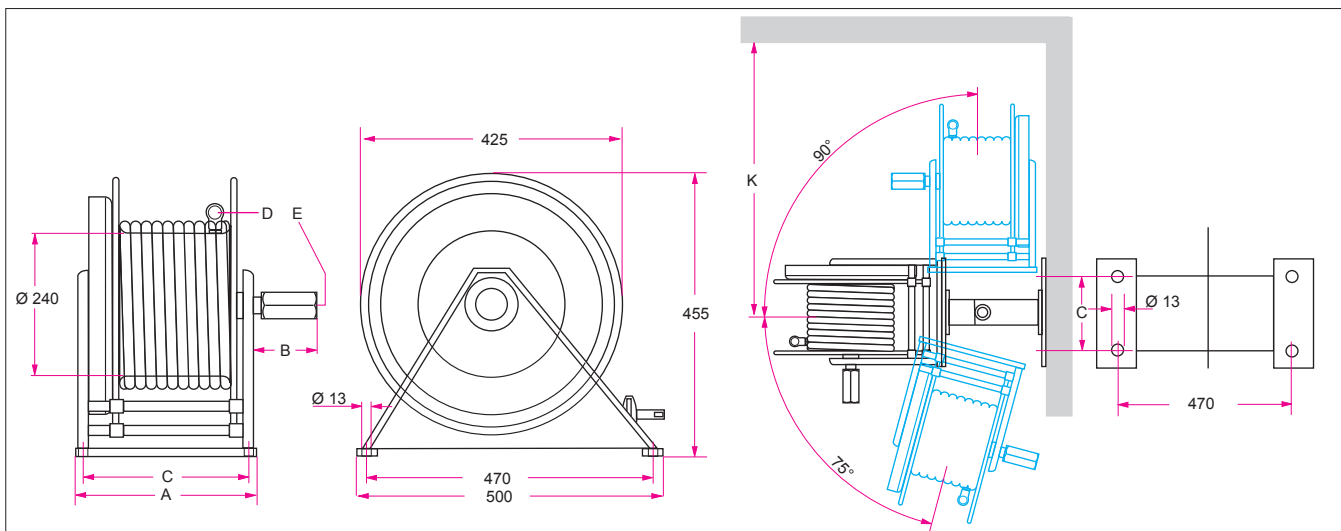
W-Platte für schwenkbare Wandmontage

## Kurzübersicht

Zeichnung Seite 2

Typ	Schlauch- Länge / DN		Betriebs- druck bar	Abmessungen			Gewicht ca. kg	Artikel Nr.
	(m)	(mm)		Breite (mm)	Höhe (mm)	Tiefe (A+B) (mm)		
<b>Druckluft/Öl/Wasser</b>								
VA 5.10.13	10	13	60	500	455	355	20	80001013
VA 5.15.13	15	13	60	500	455	395	24	80001514
VA 5.20.13	20	13	60	500	455	395	25	80000163
VA 5.10.19	10	19	60	500	455	415	24	80001020
<b>Hochdruck-Wasser bis 90°C bzw. 200°C</b>								
VA 5.10.08	10	8-10	250	500	455	350	20	80001008
VA 5.15.08	15	8-10	250	500	455	390	24	80001509
VA 5.20.08	20	8-10	250	500	455	390	26	80002009
VA 5.30.08	30	8-10	250	500	455	480	30	80003009

## Schlauchaufroller VA 5000 · Zeichnungen

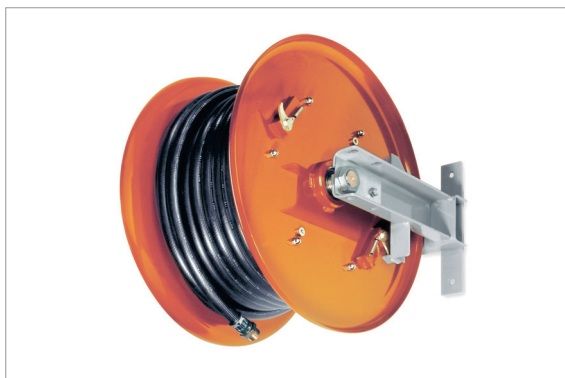


Standard

schwenkbar an Wand

### Artikeldetails

Typ	Schlauch- Länge / DN (m) (mm)	Betriebs- druck bar	Anschluss- gewinde D	Zu- führung E	Abmessungen				Gewicht ca. kg	
					A mm	B mm	C mm	K mm		
<b>Druckluft/Öl/Wasser</b>										
VA 5.10.13	10	13	60	G 1/2"i	G 1/2"i	265	90	240	435	20
VA 5.15.13	15	13	60	G 1/2"i	G 1/2"i	305	90	215	435	24
VA 5.20.13	20	13	60	G 1/2"i	G 1/2"i	305	90	215	435	25
VA 5.10.19	10	19	60	G 3/4"i	G 3/4"i	305	110	215	435	24
<b>Hochdruck-Wasser bis 90°C bzw. 200°C</b>										
VA 5.10.08	10	8-10	250	G 3/8"a	G 1/2"i	265	85	240	435	20
VA 5.15.08	15	8-10	250	G 3/8"a	G 1/2"i	305	85	215	435	24
VA 5.20.08	20	8-10	250	G 3/8"a	G 1/2"i	305	85	215	435	26
VA 5.30.08	30	8-10	250	G 3/8"a	G 1/2"i	395	85	215	435	30



## Schlauchaufroller BT 6000

Praxisbewährtes System für die Verbindung von der Festleitung zum Anwendungsort oder Werkzeug. Für Öl, Wasser und Druckluft und Schlauchlängen von 20 m bis 50 m.

### Vorteile:

- robuste Metallkonstruktion mit wartungsfreier Kugellagerung;
- Oberflächen kunststoffbeschichtet
- Arretierung mit 2 Einrastmöglichkeiten pro Umdrehung
- integrierte Schlauchrollenführung

## Technische Daten

### Information

Offene Bauweise; geeignet für Befestigung am Boden und an der Wand, Wandbefestigung auch schwenkbar möglich.

### Zubehör

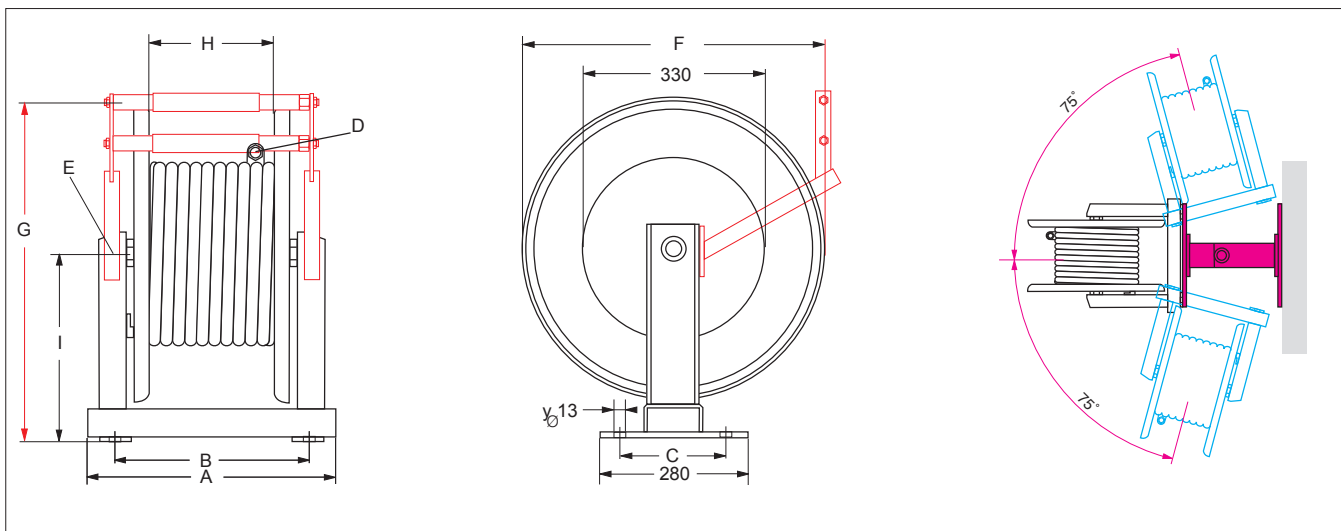
W-Platte für schwenkbare Wandmontage; spezielle Schlauchrollenführung

## Kurzübersicht

Zeichnung Seite 2

Typ	Schlauch-Länge / DN		Betriebsdruck bar	Abmessungen			Gewicht ca. kg	Artikel Nr.
	(m)	(mm)		Breite (F) (mm)	Höhe (G) (mm)	Tiefe (A) (mm)		
BT 6.25.13	25	13	30	520	615	440	42	80002513
BT 6.40.13	40	13	30	550	625	440	61	80004014
BT 6.50.13	50	13	30	620	700	440	63	80005013
BT 6.20.19	20	19	30	550	625	440	43	80002019
BT 6.30.19	30	19	30	620	700	440	50	80003019
BT 6.40.19	40	19	30	620	700	440	63	80004019
BT 6.50.19	50	19	30	700	780	440	65	80005019
BT 6.20.25	20	25	30	620	700	440	48	80002026
BT 6.30.25	30	25	30	620	700	600	70	80003025
BT 6.40.25	40	25	30	650	735	600	70	80004025
BT 6.50.25	50	25	30	650	735	600	70	80005025
BT 6.10.32	10	32	30	620	700	440	50	80001032
BT 6.20.32	20	32	30	620	700	600	70	80002032
BT 6.30.32	30	32	30	650	735	600	72	80003032
BT 6.40.32	40	32	30	700	780	600	73	80004032
BT 6.10.38	10	38	30	620	700	440	52	80000152
BT 6.20.38	20	38	30	650	735	600	70	80002038

## Schlauchaufroller BT 6000 - Zeichnungen



Standard  
roter Teil der Maßzeichnung = spezielle Schlauchrollenführung

schwenkbare Wandbefestigung

### Artikeldetails

Typ	Schlauch- Länge / Nennweite			Betriebs- druck bar	Anschluss- gewinde D	Zu- führung E	Abmessungen						Gewicht ca. kg	
	(m)	(mm)	(")				A mm	B mm	C mm	F mm	G mm	H mm		I mm
BT 6.25.13	25	13	1/2"	30	G 1 1/2"i	G 3/4"i	440	360	230	520	615	233	345	42
BT 6.40.13	40	13	1/2"	30	G 1 1/2"i	G 3/4"i	440	360	230	550	625	233	345	61
BT 6.50.13	50	13	1/2"	30	G 1 1/2"i	G 3/4"i	440	360	230	620	700	233	390	63
BT 6.20.19	20	19	3/4"	30	G 3/4"i	G 1"i	440	360	230	550	625	233	345	43
BT 6.30.19	30	19	3/4"	30	G 3/4"i	G 1"i	440	360	230	620	700	233	390	50
BT 6.40.19	40	19	3/4"	30	G 3/4"i	G 1"i	440	360	230	620	700	233	390	63
BT 6.50.19	50	19	3/4"	30	G 3/4"i	G 1"i	440	360	230	700	780	233	430	65
BT 6.20.25	20	25	1"	30	G 1"i	G 1"i	440	360	230	620	700	233	390	48
BT 6.30.25	30	25	1"	30	G 1"i	G 1 1/4"i	600	530	230	620	700	390	390	70
BT 6.40.25	40	25	1"	30	G 1"i	G 1 1/4"i	600	530	230	650	735	390	410	70
BT 6.50.25	50	25	1"	30	G 1"i	G 1 1/4"i	600	530	230	650	735	390	410	70
BT 6.10.32	10	32	1 1/4"	30	G 1 1/4"i	G 1 1/4"i	440	360	230	620	700	233	390	50
BT 6.20.32	20	32	1 1/4"	30	G 1 1/4"i	G 1 1/4"i	600	530	230	620	700	390	390	70
BT 6.30.32	30	32	1 1/4"	30	G 1 1/4"i	G 1 1/4"i	600	530	230	650	735	390	410	72
BT 6.40.32	40	32	1 1/4"	30	G 1 1/4"i	G 1 1/4"i	600	530	230	700	780	390	430	73
BT 6.10.38	10	38	1 1/2"	30	G 1 1/2"i	G 1 1/2"i	440	360	230	620	700	233	390	52
BT 6.20.38	20	38	1 1/2"	30	G 1 1/2"i	G 1 1/2"i	600	530	230	650	735	390	410	70



## Schlauchaufroller VA 6000

Spezialsystem für „hygienische Betriebe“ und aggressive Medien.  
Für Schlauchlängen von 20 m - 50 m

### Vorteile:

- geeignet für die Produktion aggressiver Medien;
- komplett aus rostfreiem Stahl;
- einfacher und zuverlässiger Sperrmechanismus;
- leichter Schlauchwechsel;
- Sonderzubehör für Individualisierung möglich

## Technische Daten

### Information

In Hochdruckausführung 250 bar lieferbar; offene Bauweise; geeignet für Befestigung am Boden und an der Wand, Wandbefestigung auch schwenkbar möglich;

### Zubehör

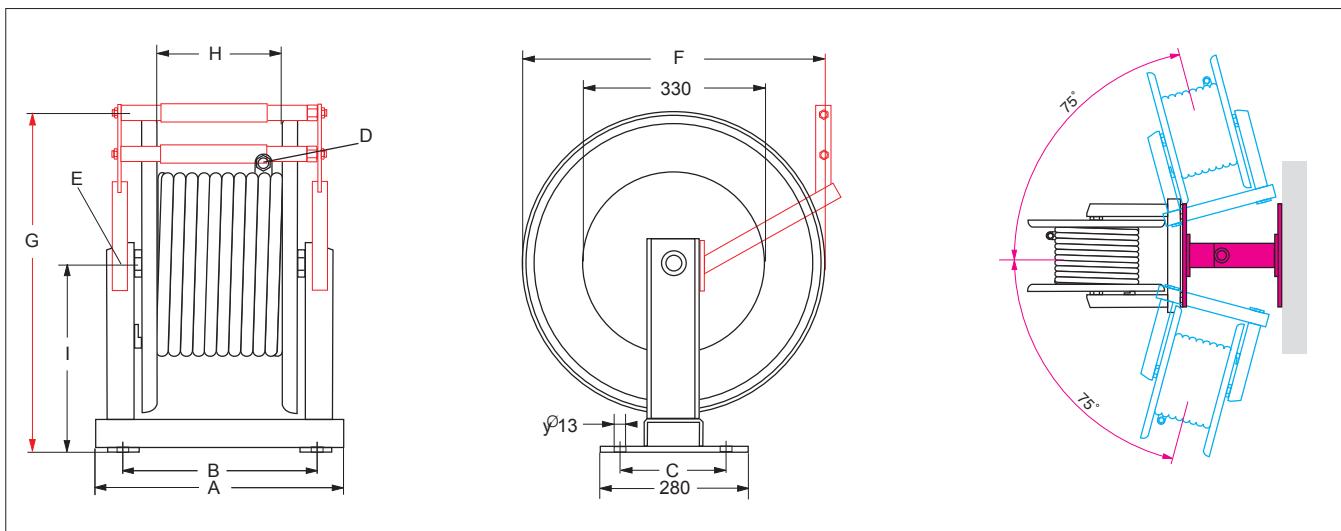
W-Platte für schwenkbare Wandmontage

## Kurzübersicht

Zeichnung Seite 2

Typ	Schlauch- Länge / DN		Betriebs- druck bar	Abmessungen			Gewicht ca. kg	Artikel Nr.
	(m)	(mm)		Breite (F) (mm)	Höhe (G) (mm)	Tiefe (A) (mm)		
VA 6.25.13	25	13	30	520	615	440	42	80000165
VA 6.40.13	40	13	30	550	625	440	61	80004013
VA 6.50.13	50	13	30	620	700	440	63	80005014
VA 6.20.19	20	19	30	550	625	440	43	80002020
VA 6.30.19	30	19	30	620	700	440	50	80000139
VA 6.40.19	40	19	30	620	700	440	63	80004020
VA 6.50.19	50	19	30	700	780	440	65	80005020
VA 6.20.25	20	25	30	620	700	440	48	80002026
VA 6.30.25	30	25	30	620	700	600	70	80003026
VA 6.40.25	40	25	30	650	735	600	70	80004026
VA 6.50.25	50	25	30	650	735	600	70	80005026
VA 6.10.32	10	32	30	620	700	440	50	80001033
VA 6.20.32	20	32	30	620	700	600	70	80002033
VA 6.30.32	30	32	30	650	735	600	72	80003033
VA 6.40.32	40	32	30	700	780	600	73	80004033
VA 6.10.38	10	38	30	620	700	440	52	80001038
VA 6.20.38	20	38	30	650	735	600	70	80002039

## Schlauchaufroller VA 6000 · Zeichnungen



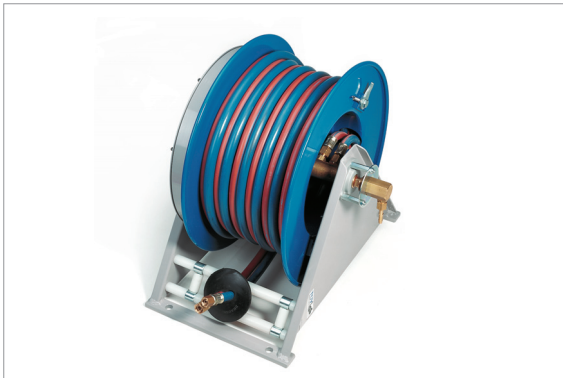
Standard

Sonderzubehör wie roter Teil der Maßzeichnung möglich

schwenkbare Wandbefestigung

### Artikeldetails

Typ	Schlauch-		Betriebs-	Anschluss-	Zu-	Abmessungen							Gewicht ca. kg	
	Länge /	Nennweite				druck	gewinde	führung	A	B	C	F		G
	(m)	(mm)	(")	bar	D	E	mm	mm	mm	mm	mm	mm	mm	
VA 6.25.13	25	13	1/2"	30	G 1/2"i	G 3/4"i	440	360	230	520	615	233	345	42
VA 6.40.13	40	13	1/2"	30	G 1/2"i	G 3/4"i	440	360	230	550	625	233	345	61
VA 6.50.13	50	13	1/2"	30	G 1/2"i	G 3/4"i	440	360	230	620	700	233	390	63
VA 6.20.19	20	19	3/4"	30	G 3/4"i	G 1"i	440	360	230	550	625	233	345	43
VA 6.30.19	30	19	3/4"	30	G 3/4"i	G 1"i	440	360	230	620	700	233	390	50
VA 6.40.19	40	19	3/4"	30	G 3/4"i	G 1"i	440	360	230	620	700	233	390	63
VA 6.50.19	50	19	3/4"	30	G 3/4"i	G 1"i	440	360	230	700	780	233	430	65
VA 6.20.25	20	25	1"	30	G 1"i	G 1"i	440	360	230	620	700	233	390	48
VA 6.30.25	30	25	1"	30	G 1"i	G 1 1/4"i	600	530	230	620	700	390	390	70
VA 6.40.25	40	25	1"	30	G 1"i	G 1 1/4"i	600	530	230	650	735	390	410	70
VA 6.50.25	50	25	1"	30	G 1"i	G 1 1/4"i	600	530	230	650	735	390	410	70
VA 6.10.32	10	32	1 1/4"	30	G 1 1/4"i	G 1 1/4"i	440	360	230	620	700	233	390	50
VA 6.20.32	20	32	1 1/4"	30	G 1 1/4"i	G 1 1/4"i	600	530	230	620	700	390	390	70
VA 6.30.32	30	32	1 1/4"	30	G 1 1/4"i	G 1 1/4"i	600	530	230	650	735	390	410	72
VA 6.40.32	40	32	1 1/4"	30	G 1 1/4"i	G 1 1/4"i	600	530	230	700	780	390	430	73
VA 6.10.38	10	38	1 1/2"	30	G 1 1/2"i	G 1 1/2"i	440	360	230	620	700	233	390	52
VA 6.20.38	20	38	1 1/2"	30	G 1 1/2"i	G 1 1/2"i	600	530	230	650	735	390	410	70



## Schlauchaufroller BT 7000

System mit Spezial-Doppelschlauch für die Verbindung vom festen Standort zum Anwendungsort. Für Acetylen und Sauerstoff und Schlauchlängen von 8 m - 30 m

### Vorteile:

- robuste Metallkonstruktion mit wartungsfreier Kugellagerung,
- Achse und Drehkörper aus Messing;
- Oberflächen kunststoffbeschichtet;
- Arretierung mit 2 Einrastmöglichkeiten pro Umdrehung;

## Technische Daten

### Information

Alle Typen ausgestattet mit Spezial-Doppelschlauch NW 6/9 gefertigt nach DIN 8541-1/EN 559; offene Bauweise; geeignet für Befestigung am Boden, an der Wand oder Decke, Wandbefestigung auch schwenkbar möglich; auch die Montage am Flaschenwagen ist ausführbar.

### Zubehör

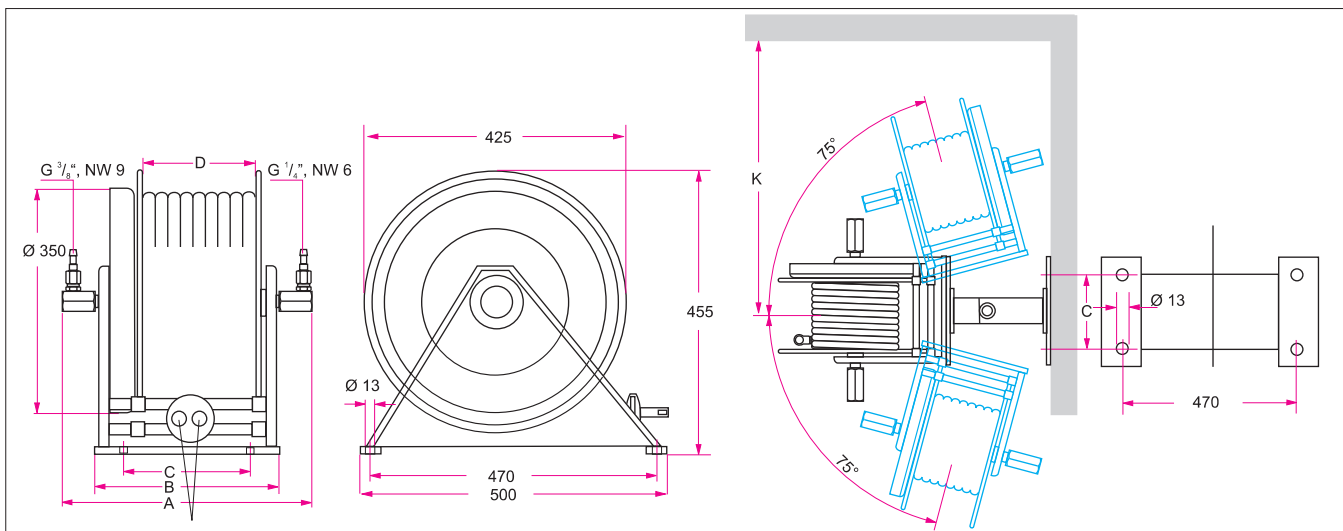
W-Platte für schwenkbare Wandmontage

## Kurzübersicht

Zeichnung Seite 2

Typ	Schlauch-Länge / DN		Betriebsdruck bar	Abmessungen			Gewicht ca. kg	Artikel Nr.
	(m)	(mm)		Breite (mm)	Höhe (mm)	Tiefe (A) (mm)		
BT 7008	8	6/9	15/10	500	455	310	23	80007008
BT 7010	10	6/9	15/10	500	455	310	25	80007010
BT 7015	15	6/9	15/10	500	455	420	32	80007015
BT 7020	20	6/9	15/10	500	455	420	36	80007020
BT 7025	25	6/9	15/10	500	455	500	41	80007025
BT 7030	30	6/9	15/10	500	455	500	47	80007030

## Schlauchaufroller BT 7000 · Zeichnungen



Standard

Boden oder (um 180° gedreht)  
Deckenbefestigung

schwenkbare Wandbefestigung

### Artikeldetails

Typ	Schlauch- Länge /		Betriebs- druck bar	Zu- führung	Abmessungen					Gewicht ca. kg
	(m)	DN (mm)			A mm	B mm	C mm	D mm	K mm	
BT 7008	8	6/9	15/10	G 1/4" / G 3/8"	310	265	240	100	435	23
BT 7010	10	6/9	15/10	G 1/4" / G 3/8"	310	265	240	100	435	25
BT 7015	15	6/9	15/10	G 1/4" / G 3/8"	420	305	215	185	435	32
BT 7020	20	6/9	15/10	G 1/4" / G 3/8"	420	305	215	185	435	36
BT 7025	25	6/9	15/10	G 1/4" / G 3/8"	500	395	300	275	435	41
BT 7030	30	6/9	15/10	G 1/4" / G 3/8"	500	395	300	275	435	47