

EA078F
(Supersedes EA078E)



EATON | Aeroquip

A/C

Hose and Fittings

Schläuche und
Armaturen

Tuyaux et Embouts

Tubi flessibili
e Raccorderia

Mangueras y Racores



Index
Inhaltsverzeichnis
Table des matières
Indice

Page Seite Pagina	
2	Overview of hose and fittings
3	Overview of refrigerant and refrigerant oil compatibility
4	Hoses
12	Table of thread
13	Order examples
14	E-Z clip fittings system
32	Crimp fittings
42	Reusable fittings
52	Accessories
68	Assembly instructions
2	<i>Übersicht Schläuche und Armaturen</i>
3	<i>Übersicht der Kältemittel- und Kältemittelöle-Verträglichkeit</i>
4	<i>Schläuche</i>
12	<i>Gewindetabellen</i>
13	<i>Bestell-Beispiele</i>
14	<i>E-Z clip Armaturensystem</i>
32	<i>Pressarmaturen</i>
42	<i>Wiederverwendbare Schraubarmaturen</i>
52	<i>Leitungszubehör</i>
68	<i>Montageanweisung</i>
2	Matière tuyaux et embouts
3	Compatibilité fluides et huiles frigorigènes
4	Tuyaux
12	Table de Filetages
13	Instructions de Commande
14	Système d'embout à clip E-Z
32	Embouts sertis
42	Embouts réutilisables
52	Accessoires
68	Instructions de montage
2	<i>Panoramica die tubi flessibili e die raccordi misura</i>
3	<i>Tabella della compatibilità tra refrigeranti ed oli refrigerantis</i>
4	<i>Tubi flessibili</i>
12	<i>Tabella della filettatura</i>
13	<i>Istruzioni per l'ordinazione</i>
14	<i>Sistema di raccorderia con clip E-Z</i>
32	<i>Raccordi di tipo graffato</i>
42	<i>Raccordi riutilizzabili</i>
52	<i>Accessori</i>
68	<i>Istruzioni di montaggio</i>
2	Vista general Mangueras y racores
3	Tabla de compatibilidad de líquidos y aceites refrigerantes
4	Mangueras
12	Tabla de roscas
13	Como efectuar los pedidos
14	Sistema de racores E-Z Clip
32	Racores prensados
42	Racores reutilizables
52	Accesorios
68	Instrucciones de montaje

Part Number Index
Teilnummernverzeichnis
Index alphanumérique des références
Indice dei riferimenti
Indice de las referencias

Part-No.	Page Seite Pagina	Part-No.	Page Seite Pagina
05.017	65	GA24337	29
11.003	47	GA24338	27
1F40104	16-31, 59, 65, 67	GA24339	27
1F40105	16-31, 59, 65, 67	GA24340	28
1F40106	34-41, 60, 67	GA494	8
221014	58	GA7000098	63
222034	57	GA7000099	63
22546	17-23, 26, 27, 34-37, 49, 65	GA7000213	58
900952	62	GA7000453	63
FC505	6	GA7000483	61
FC802	10	GA7000495	63
FT1356	65, 67	GA7000524	64
FT1357	65, 67	GA7000557	57
G1210	49-51	GA7000558	57
G1212	44-48	GA7000579	67
G185296	51	GA7000605	67
G185297	50	GA7000606	67
G185299	46, 50	GA7000618	67
G185302	46, 51	GA7000619	67
G2401	46, 50	GA7000620	67
G2402	50	GA7000636	67
G540041	47, 51	GA7000637	67
GA12737	49	GA7010633	57
GA14037	55	GA70407	54
GA15065	44	GA70998	55
GA15067	44	GA71302B	58
GA15772	44	GA71303B	58
GA21464	55	GA71322	54
GA21467	56	GA71396	54
GA21864	45	GA75083	57
GA21866	45	GC6048	49
GA21868	45	GC6573	49
GA23490	48	GH134	4
GA23491	48	GH22825	38, 40
GA23492	48	GH22826	38, 40
GA23853	17, 18, 20-23	GH22827	38, 40
GA23854	17, 19, 20-23	GH22828	34
GA23855	17, 20, 21	GH22829	36
GA23856	19, 22, 23	GH22830	36
GA23860	24	GH22888	39
GA23861	24	GH22891	35
GA23862	25	GH23246	34-41
GA23911	16, 31	GH23601	37
GA23912	16	GH23700	34, 35
GA23913	16, 31	GH23701	34, 35
GA23933	25	GH23702	34, 36
GA24048	30	GH23971	41
GA24049	30	GW1172	60, 67
GA24050	30	JD13-1011	58
GA24086	24, 31		
GA24090	18		
GA24092	26		
GA24151	27		
GA24152	26		
GA24335	28		
GA24336	28		



Aeroquip



GH134
*Double O-Ring
Crimp Fitting*

GA494
Reusable Fitting

GH134
E-Z Clip

FC505-04
E-Z Clip

FC802
Reusable Fitting

FC505
*Double O-Ring
Crimp Fitting*

DN	Size	GH134	FC505	GA494	FC802
5	4		E-Z Clip Single O-ring crimp fitting		Tube material Polyamide Reusable fitting
8	6	Tube material Polyamide Double O-ring crimp fitting, E-Z Clip	Tube material Polyamide Double O-ring crimp fitting	Tube material Butyl Reusable fitting	
10	8				
13	10				
16	12				
19	16				
25	20				
31	24				

Hose description	GH134	FC505	GA494	FC802
Compatible refrigerant oils	PAG, ester, mineral oil, alkylbenzene	PAG, ester, mineral oil, alkylbenzene	PAG, ester only for TRITON SE55, SEZ80 Solest oil 35, Solest oil 68	PAG, ester, mineral oil, alkylbenzene
Compatible refrigerant	R134a, R404a	R134a, R404a	R134a,	R134a, R404a

Note:
Further refrigerants and refrigerant oils can be used on request.

Anmerkung :
Weitere Kältemittel und Kältemittelöle können auf Anfrage eingesetzt werden.

Note:
il est possible d'employer, sur avis, d'autres fluides et huiles frigorigènes.

Nota:
su richiesta si possono utilizzare anche altri refrigeranti ed oli refrigeranti.

Nota:
Para utilizar otros aceites y líquidos refrigerantes, consultar.

Refrigerant Number	Description* mass percentage	Formula	GH134	FC505	GA494	FC802
R134a	1, 1, 1, 2 - Tetrafluorethan	CF ₃ CH ₂ F	✓	✓	✓	✓
R502	115 (48,8/51,2)	CHClF ₂ + CF ₃ CClF ₂	✓	✗	✗	✗
R507	R125/143a (50/50)	CF ₃ CHF ₂ +CF ₃ CH ₃	✓	✓	✗	✓
R401a	152a/124 (53/13/34)	CHClF ₂ +CHF ₂ CH ₃ +CF ₃ CHClF	✓	✓	✗	✓
R401b	152a/124 (61/11/28)	CHClF ₂ +CHF ₂ CH ₃ +CF ₃ CHClF	✓	✓	✗	✓
R402a	R125/290/22 (60/2/38)	CF ₃ CHF ₂ +CH ₃ CH ₂ CH ₃ +CHClF ₂	✓	✓	✗	✓
R402b	R125/290/22 (38/2/60)	CF ₃ CHF ₂ +CH ₃ CH ₂ CH ₃ +CHClF ₂	✓	✓	✗	✓
R404a	R125/143a/134a (44/52/4)	CF ₃ CHF ₂ +CF ₃ CH ₃ +CF ₃ CH ₂ F	✓	✓	✗	✓
R407c	R32/125/134a (23/25/52)	CH ₂ F ₂ +CF ₃ CHF ₂ +CF ₃ CHF ₂ F	✓	✓	✗	✓
R408a	R125/143a/22 (7/46/47)	CF ₃ CHF ₂ +CF ₃ CH ₃ +CHClF ₂	✓	✓	✗	✓
R409a	124/142b (60/25/15)	CHClF ₂ +CF ₃ CHClF+CH ₃ CClF ₂	✓	✓	✗	✓
R410a	R32/125 (50/50)	CH ₂ F ₂ +CF ₃ CHF ₂ +	✓	✓	✗	✓
R410b	R32/125 (45/55)	CH ₂ F ₂ +CF ₃ CHF ₂	✓	✓	✗	✓

* R-Numbers correspond ISO 817

* Die R-Nummern entsprechen der ISO 817

* Les numéros R sont conformes à ISO 817

* R-Numeros corresponden a ISO 817

* R-números corresponden a ISO 817

✓ Suited for
✗ Unsuitable

✓ Geeignet
✗ Nicht geeignet

✓ Convenable
✗ Non compatible

✓ Approbiato
✗ Disadatto

✓ Aprobado
✗ Impropio

GH134

Hoses

Schläuche

Tuyaux

Tubi flessibili

Mangueras

4

GH134

Universal refrigerant hose

Universal-Kältemittelschlauch

Tuyau Multi-Refrigerants

Tubo flessibile universale per refrigeranti

Manguera universal para líquido refrigerante



Technical Data:

Temperature range: -40°C to +125°C
R134a effusion rate at 80°C: 2.44 kg/m²/year
Moisture ingress: 0,0122 g/cm²/year
Fitting type: Double O-ring crimp fitting, E-Z Clip

Application/Performance:

Can be used with the following compressor oils: PAG, ester, mineral oil, alkylbenzene.
Can be used with the following refrigerants: R134a, R404a.
Further refrigerants and refrigerant oils can be used on request.

Technische Daten:

Temperaturbereich: -40°C bis +125°C
R134a-Effusionswert bei 80°C: 2,44 kg/m²/Jahr
Feuchtigkeitsaufnahme: 0,0122 g/cm²/Jahr
Armaturentype: Doppel-O-Ring-Pressarmatur, E-Z Clip

Anwendung/Performance:

Mit folgenden Kompressorölen einsetzbar: PAG, Ester, Mineralöl, Alkylbenzol.
Mit folgenden Kältemitteln einsetzbar: R134a, R404a.
Weitere Kältemittel und Kältemittelöle können auf Anfrage eingesetzt werden.

Caractéristiques techniques:

Plage de température: -40°C à +125°C
Taux d'effusion R134a à 80°C: 2,44 kg/m²/an
Absorption d'humidité: 0,0122 g/cm²/an
Type d'embout: Double joint torique avec embout serti, E-Z Clip

Applications/Performance:

Utilisable avec les huiles suivantes pour compresseurs: PAG, ester, huile minérale, alkylbenzène.
Utilisable avec les fluides frigorigènes suivants: R134a, R404a
Il est possible d'employer, sur demande, d'autres fluides et huiles frigorigènes.

Dati tecnici:

Range di temperatura: da -40°C a +125°C
R134a valore di effusione a 80°C: 2,44 kg/m²/anno
Assorbimento di umidità: 0,0122 g/cm²/anno
Tipo di raccordo: Raccordi di tipo graffato con doppio o-ring, E-Z Clip

Applicazioni/Prestazioni:

Supera ampiamente i requisiti previsti dalla normativa SAE J2064 tipo E. Omologato ed utilizzato dalle maggiori case automobilistiche.
Questo tubo flessibile può essere utilizzato con i seguenti oli per compressore: PAG, estere, olio minerale, alchilbenzene.
Inoltre, è utilizzabile con i seguenti refrigeranti: R134a, R404a.
Su richiesta si possono utilizzare anche altri refrigeranti ed oli refrigeranti.

Características Técnicas:

Banda de temperatura: -40°C hasta +125°C
Valor de efusión de R134a a 80°C: 2,44 kg/m²/año
Absorción de humedad: 0,0122 g/cm²/año
Clase de racor: Racor prensado con doble junta tórica, E-Z Clip

Aplicaciones/Performance:

Compatible con los siguientes aceites para compresores: PAG, éster, aceite mineral, alquilbenzol. Compatible con los siguientes líquidos refrigerantes: R134a, R404a. Para utilizar otros aceites y líquidos refrigerantes, consultar.

Part Number	ND	Hose Size 1/16"	I.D. mm	O.D. mm	Min. Bend Radius mm	Max. Oper. Press. bar	Burst Press. bar	Weight kg/m	Vacuum bar
GH134-06	8	-6	8,0	14,9	50.8	35	175	0,13	
GH134-08	10	-8	10,5	17,9	63.5	35	175	0,18	
GH134-10	13	-10	13,1	19,9	76.2	35	175	0,22	
GH134-12	16	-12	16,3	24,8	101.6	35	175	0,27	
GH134-16	19	-16	22,6	30,6	178	35	140	0,43	

Properties and benefits:

Far exceeds the requirements of SAE J2064 Type E.
Approved and used by leading car manufacturers.
Polyamide inner tube = R134a effusion rates 75% lower than required by SAE J2064.
Butyl rubber backing layer = moisture ingress values 70% lower than required by SAE J2064.
Polyester braid reinforcement ensures excellent flexibility.
Butyl rubber cover = moisture ingress values 70% lower than required by SAE J2064.

Eigenschaften und Vorteile:

Übertrifft bei weitem die Anforderungen der SAEJ2064 Type E.
Freigegeben und eingesetzt von führenden Automobilherstellern.
Polyamid-Innenschicht = R134a Effusionswerte 75% geringer als nach SAEJ2064 gefordert.
Gummi-Zwischenschicht aus Butylgruppe = Feuchtigkeitsaufnahmewerte 70% geringer als nach SAEJ2064 gefordert.
Druckträger aus Polyestergeflecht = Textilgeflecht-Überdeckung gewährleistet hervorragende Flexibilität.
Gummi-Außenschicht aus Butylgruppe = Feuchtigkeitsaufnahmewerte 70% geringer als nach SAEJ2064 gefordert.

Propriétés et avantages:

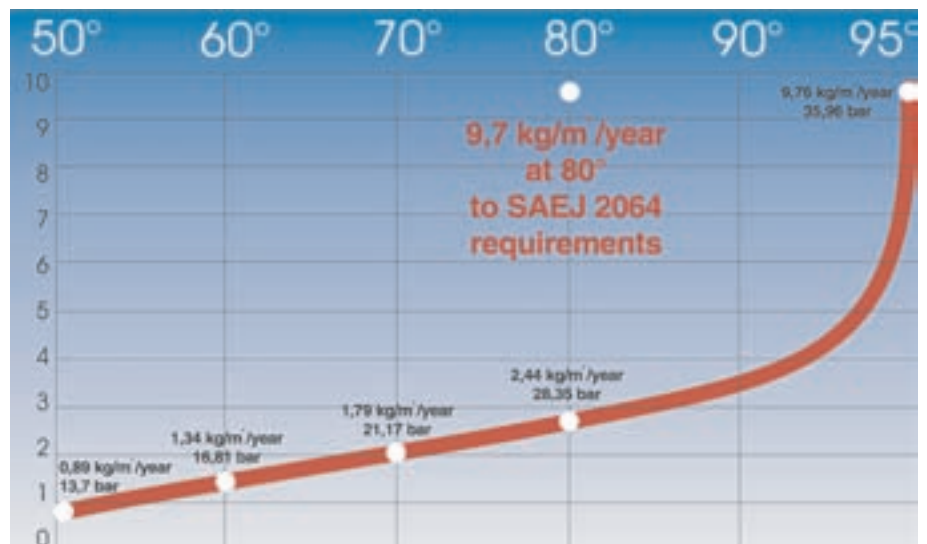
Dépasse les exigences de la norme SAE J2064 type E. Approuvé et utilisé par les leaders de la construction automobile.
Couche intérieure en polyamide = R134a indices d'effusion, inférieurs de 75% par rapport à l'exigence de la norme SAE J2064.
Couche intermédiaire caoutchouc en butyl = indices d'absorption d'humidité, inférieurs de 70% par rapport à l'exigence de la norme SAE J2064.
Renforcement à tresse en polyester P tresse textile garantissant une excellente flexibilité.
Couche extérieure en butyl = indices absorption d'humidité, inférieurs de 70% par rapport à l'exigence de la norme SAE J2064.

Proprietà e vantaggi:

Guaina interna in poliammide = R134a valori di effusione, il 75% in meno rispetto a quanto richiesto dalla normativa SAE J2064.
Guaina intermedia in gomma butilica = Valori di assorbimento di umidità, il 70% in meno rispetto a quanto richiesto dalla normativa SAE J2064.
Rinforzo in treccia di poliestere è il rivestimento in treccia tessile garantisce una flessibilità straordinaria.
Guaina esterna in gomma butilica è Valori di assorbimento di umidità, il 70% in meno rispetto a quanto richiesto dalla normativa SAE J2064.

Propiedades y ventajas:

Excede ampliamente las exigencias de la norma SAE J2064, clase E.
Homologada y empleada por los principales fabricantes de automóviles.
Capa interior de poliamida = Valor de efusión para R134a un 75% inferior al exigido por la norma SAE J2064.
Capa intermedia de goma de grupo de butilos = Valor de absorción de humedad un 70% inferior al exigido por la norma SAE J2064.
Refuerzo de trenzado de poliéster P El recubrimiento de trenzado textil asegura una extraordinaria flexibilidad.
Capa exterior de goma de grupo de butilos P Valor de absorción de humedad un 70 % inferior al exigido por la norma SAE J2064.



FC505

Universal refrigerant hose

Universal-Kältemittelschlauch Tuyau Multi-Réfrigérants

Tubo flessibile universale per refrigeranti

Manguera universal para líquido refrigerante



Technical Data:

Temperature range: -40°C to +135°C
 R134 effusion rate at 80°C: 0,5 kg/m²/year
 Moisture ingress: 0,016 g/cm²/year
 Fitting type: Double O-ring crimp fitting
 E-Z Clip: only size -04

Application/Performance:

Can be used with the following compressor oils: PAG, ester, mineral oil, alkylbenzene.
 Can be used with the following refrigerants: R134a, R404a.
 Further refrigerants and refrigerant oils can be used on request.

Technische Daten:

Temperaturbereich: -40°C bis +135°C
 R134a Effusionswert bei 80°C: 0,5 kg/m²/Jahr
 Feuchtigkeitsaufnahme: 0,016 g/cm²/Jahr
 Armaturentype: Doppel-O-Ring Pressarmatur
 E-Z Clip: nur Size -04

Anwendung/Performance:

Mit folgenden Kompressorölen einsetzbar: PAG, Ester, Mineralöl, Alkylbenzol.
 Mit folgenden Kältemitteln einsetzbar: R134a, R404a.
 Weitere Kältemittel und Kältemittelöle können auf Anfrage eingesetzt werden.

Caractéristiques techniques:

Plage de température: -40°C à +135°C
 Indice d'effusion R134a à 80°C: 0,5 kg/m²/an
 Absorption d'humidité: 0,016 g/cm²/an
 Type d'embout: Double joint torique avec embout serti
 E-Z Clip: size -04 seulement

Applications/Performance:

Utilisable avec les huiles suivantes pour compresseurs: PAG, ester, huile minérale, alkylbenzène.
 Utilisable avec les fluides frigorigènes suivants: R134a, R404a.
 Il est possible d'employer, sur demande, d'autres fluides et huiles frigorigènes.

Dati tecnici:

Range di temperatura: da -40°C a +135°C
 R134a valore di effusione a 80°C: 0,5 kg/m²/anno
 Assorbimento di umidità: 0,016 g/cm²/anno
 Tipo di raccordo: Raccordi di tipo graffato con doppio o-ring
 E-Z Clip: size -04 solamente

Applicazioni/Prestazioni:

Questo tubo flessibile può essere utilizzato con i seguenti oli per compressore: PAG, estere, olio minerale, alchilbenzene.
 Inoltre, è utilizzabile con i seguenti refrigeranti: R134a, R404a.
 Su richiesta si possono utilizzare anche altri refrigeranti ed oli refrigeranti.

Características Técnicas:

Banda de temperatura: -40°C hasta +135°C
 Valor de efusión de R134a a 80°C: 0,5 kg/m²/año
 Absorción de humedad: 0,016 g/cm²/año
 Clase de racor: Racor prensado con doble junta tórica
 E-Z Clip: size -04 solamente

Aplicaciones/Performance:

Compatible con los siguientes aceites para compresores: PAG, éster, aceite mineral, alquilbenzol. Compatible con los siguientes líquidos refrigerantes: R134a, R404a. Para utilizar otros aceites y líquidos refrigerantes, consultar.

Part Number	ND	Hose Size 1/16"	I.D. mm	O.D. mm	Min. Bend Radius mm	Max. Oper. Press. bar	Burst Press. bar	Weight kg/m	Vacuum bar
FC505-04	5	-4	5,1	11,2	40	35	175	0,104	
FC505-06	8	-6	8,0	14,9	50	35	175	0,149	
FC505-08	10	-8	10,5	17,9	65	35	175	0,179	
FC505-10	13	-10	13,1	19,9	75	35	175	0,208	
FC505-12	16	-12	16,3	24,8	100	35	175	0,327	

Properties and benefits:

Far exceeds the requirements of SAE J2064 Type E.
Probably the hose with the lowest effusion rate in the refrigeration and airconditioning market.
Polyamide inner tube = R134a effusion rates 95% lower than required by SAE J2064.
Rubber backing layer NBR-HR = moisture ingress values 59% lower than required by SAE J2064.
Polyester braid reinforcement.
Butyl rubber cover = moisture ingress values 59% lower than required by SAE J2064.

Eigenschaften und Vorteile:

Übertrifft bei weitem die Anforderungen der SAEJ2064 Type E.
Wahrscheinlich der Schlauch mit der geringsten Effusionsrate im Kälte- und Klimatechnik-Markt.
Polyamid-Innenschicht = R134a Effusionswerte 95% geringer als nach SAEJ2064 gefordert.
Gummi-Zwischenschicht NBR-HR = Feuchtigkeitsaufnahmewerte 59% geringer als nach SAEJ2064 gefordert.
Druckträger aus Polyestergeflecht.
Gummi-Außenschicht aus Butylgruppe = Feuchtigkeitsaufnahmewerte 59% geringer als nach SAEJ2064 gefordert.

Propriétés et avantages:

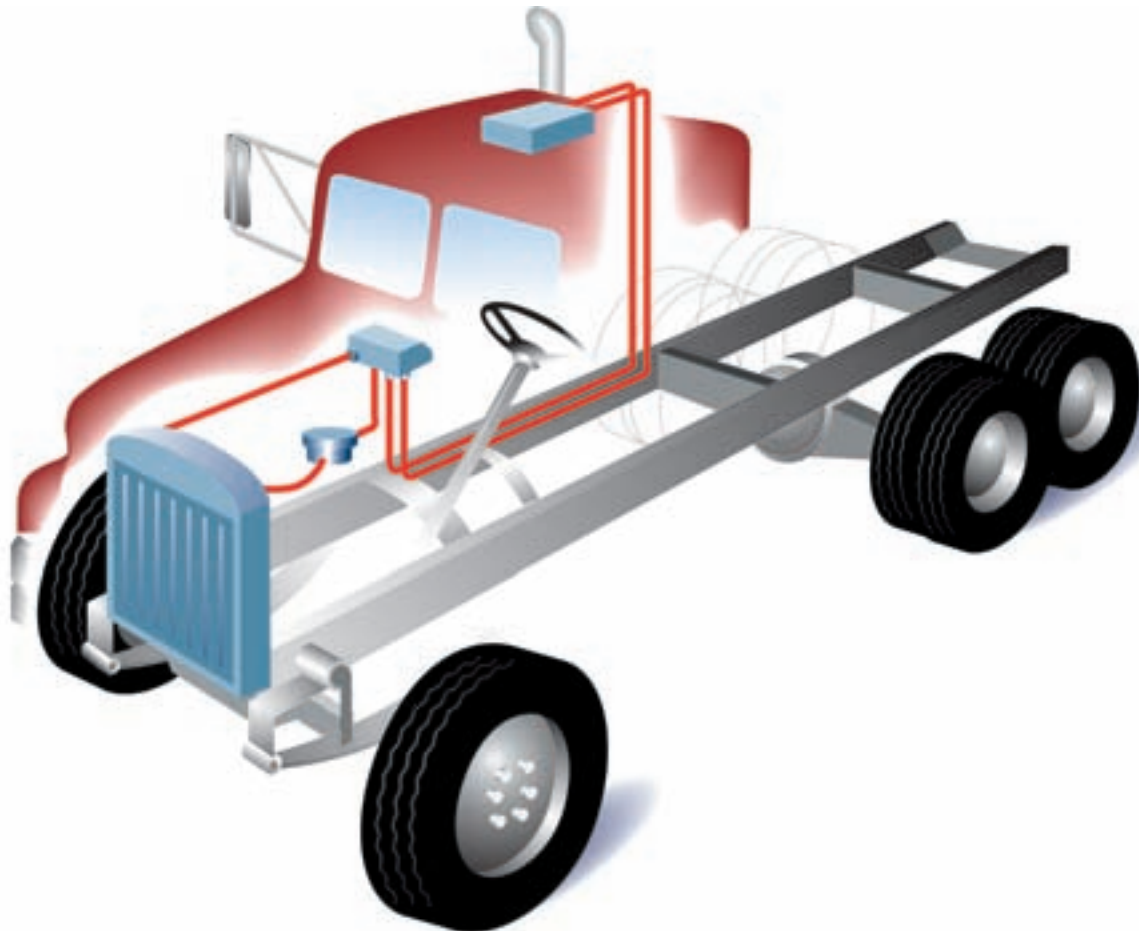
Dépasse les exigences de la norme SAE J2064 type E.
Probablement le tuyau avec le plus faible taux d'effusion sur le marché de la technologie frigorigène et de climatisation.
Couche intérieure en polyamide = R134a indices d'effusion, inférieurs de 95% par rapport à l'exigence de la norme SAE J2064.
Couche intermédiaire caoutchouc en NBR-HR = indices absorption d'humidité, inférieurs de 59% par rapport à l'exigence de la norme SAE J2064.
Renforcement à tresse en polyester.
Couche extérieure caoutchouc en butyl = indices absorption d'humidité, inférieurs de 59% par rapport à l'exigence de la norme SAE J2064.

Proprietà e vantaggi:

Supera ampiamente i requisiti previsti dalla normativa SAE J2064 tipo E.
Probabilmente è il tubo flessibile con il più basso indice di effusione sul mercato degli impianti refrigeranti e di climatizzazione.
Guaina interna in poliammide = R134a valori di effusione, il 95% in meno rispetto a quanto richiesto dalla normativa SAE J2064.
Guaina intermedia in gomma NBR-HR = Valori di assorbimento di umidità, il 59% in meno rispetto a quanto richiesto dalla normativa SAE J2064.
Rinforzo in treccia di poliesteri.
Guaina esterna in gomma butilica = Valori di assorbimento di umidità, il 59% in meno rispetto a quanto richiesto dalla normativa SAE J2064.

Propiedades y ventajas:

Excede ampliamente las exigencias de la norma SAE J2064, clase E.
Probablemente la manguera con el menor índice de efusión en el mercado de los sectores de refrigeración y climatización.
Capa interior de poliamida = Valor de efusión para R134a un 95% inferior al exigido por la norma SAE J2064.
Capa intermedia de goma NBR-HR = Valor de absorción de humedad un 59% inferior al exigido por la norma SAE J2064.
Refuerzo de trenzado de poliéster.
Capa exterior de goma de grupo de butilos = Valor de absorción de humedad un 59% inferior al exigido por la norma SAE J2064.



GA494

R134a – refrigerant hose

R134a – Kältemittelschlauch

Tuyau fluide R134a

R134a – Tubo flessibile per refrigeranti

Manguera para líquido refrigerante R134a

**Technical Data:**

Temperature range: -40°C to +120°C
 R134 effusion rate at 80°C: 10,0 kg/m²/year
 Moisture ingress: 0,01 g/cm²/year
 Fitting type: Reusable fitting

Application/Performance:

Can be used with the following compressor oils: PAG, ester only for TRITON SE55, SEZ80 Solest oil 35, Solest oil 68.
 Can be used with the following refrigerants: R134a.
 Further refrigerants and refrigerant oils can be used on request.

Technische Daten:

Temperaturbereich: -40°C bis +120°C
 R134a Effusionswert bei 80°C: 10,0 kg/m²/Jahr
 Feuchtigkeitsaufnahme: 0,01 g/cm²/Jahr
 Armaturentype: Wiederverwendbare Schraubarmatur

Anwendung/Performance:

Mit folgenden Kompressorölen einsetzbar: PAG, Ester nur für TRITON SE55, SEZ80, Solest oil 35, Solest oil 68.
 Mit folgenden Kältemitteln einsetzbar: R134a.
 Weitere Kältemittel und Kältemittelöle können auf Anfrage eingesetzt werden.

Caractéristiques techniques:

Plage de température: -40°C à +120°C
 Indice d'effusion R134a à 80°C: 10,0 kg/m²/an
 Absorption d'humidité: 0,01 g/cm²/an
 Type d'embout: Embout vissé réutilisable

Applications/Performance:

Utilisable avec les huiles suivantes pour compresseurs: PAG, ester seulement pour TRITON SE55, SEZ80, Solest oil 35, Solest oil 68.
 Utilisable avec les fluides frigorigènes suivants: R134a.
 Il est possible d'employer, sur demande, d'autres fluides et huiles frigorigènes.

Dati tecnici:

Range di temperatura: da -40°C a +120°C
 R134a valore di effusione a 80°C: 10,0 kg/m²/anno
 Assorbimento di umidità: 0,01 g/cm²/anno
 Tipo di raccordo: Raccordo riutilizzabile

Applicazioni/Prestazioni:

Questo tubo flessibile può essere utilizzato con i seguenti oli per compressore: PAG, estere solamente per TRITON SE55, SE80, Solest oil 35, Solest oil 68.
 Inoltre, è utilizzabile con i seguenti refrigeranti: R134a.
 Su richiesta si possono utilizzare anche altri refrigeranti ed oli refrigeranti.

Características Técnicas:

Banda de temperatura: -40°C hasta +120°C
 Valor de efusión de R134a a 80°C: 10,0 kg/m²/año
 Absorción de humedad: 0,01 g/cm²/año
 Clase de racor: Racor reutilizable

Aplicaciones/Performance:

Compatible con los siguientes aceites para compresores: PAG, éster solamente por TRITON SE55, SEZ80 Solest oil 35, Solest oil 68.
 Compatible con los siguientes líquidos refrigerantes: R 134a.
 Para utilizar otros aceites y líquidos refrigerantes, consultar.

Part Number	ND	Hose Size 1/16"	I.D. mm	O.D. mm	Min. Bend Radius mm	Max. Oper. Press. bar	Burst Press. bar	Weight kg/m	Vacuum bar
GA494-6	8	-6	8,3	17,3	85	35	175	0,295	
GA494-8	10	-8	10,7	19,3	95	35	175	0,350	
GA494-10	13	-10	13,1	23,8	120	35	175	0,495	
GA494-12	16	-12	16,4	27,2	135	35	175	0,672	
GA494-16	19	-16	22,8	31,3	160	35	175	0,690	
GA494-20	25	-20	29,3	38,3	195	35	175	0,913	
GA494-24	31	-24	35,5	45,6	225	35	175	1,020	

Properties and benefits:

Tested in accordance with SAE J2064.
Butyl inner tube = R134a effusion rates 65% lower than required by SAE J2064.
High-strength wire braid.
CR Rubber cover = moisture ingress values 75% lower than required by SAE J2064.

Eigenschaften und Vorteile:

Nach SAEJ2064 geprüft.
Butyl-Innenschicht = R134a Effusionswert 65% geringer als nach SAEJ2064 gefordert.
Hochfestes Stahldrahtgeflecht.
Gummi-Außenschicht CR = Feuchtigkeitsaufnahmewerte 75% geringer als nach SAEJ2064 gefordert.

Propriétés et avantages:

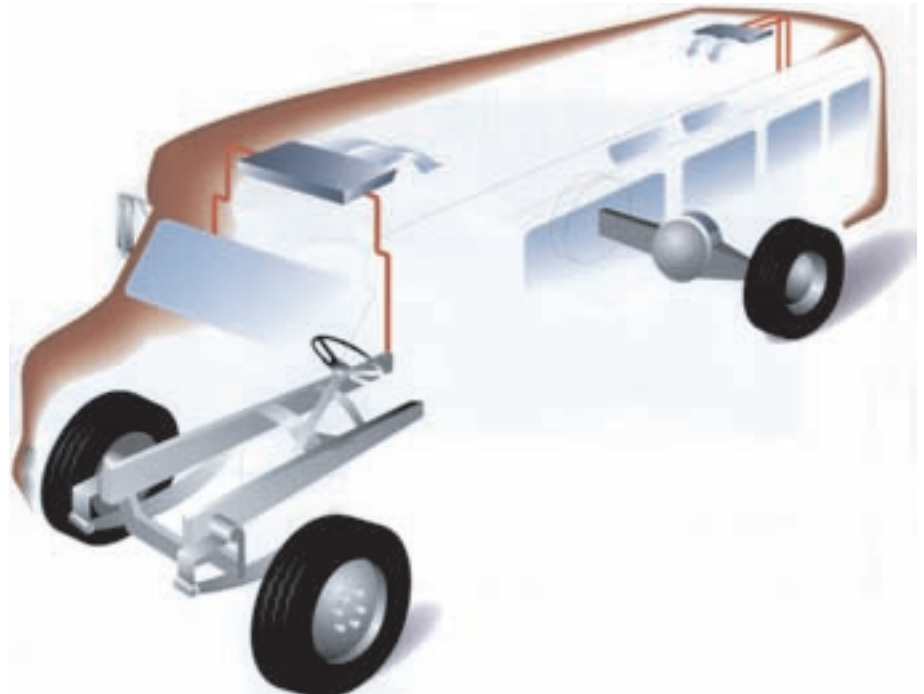
Validé suivant la norme SAE J2064.
Couche intérieure en butyl = R134a indices d'effusion, inférieurs de 65% par rapport à l'exigence de la norme SAE J2064.
Tresse acier hautement résistante.
Couche extérieure caoutchouc en CR = indices absorption d'humidité, inférieurs de 75% par rapport à l'exigence de la norme SAE J2064.

Proprietà e vantaggi:

Testato conformemente alla normativa SAE J2064.
Guaina interna in butile = R134a valori di effusione, il 65% in meno rispetto a quanto richiesto dalla normativa SAE J2064.
Treccia d'acciaio ad altissima resistenza.
Guaina esterna in gomma CR = Valori di assorbimento di umidità, il 75% in meno rispetto a quanto richiesto dalla normativa SAE J2064.

Propiedades y ventajas:

Homologada según norma SAE J2064.
Capa interior de grupo de butilos = Valor de efusión para R134a un 65% inferior al exigido por la norma SAE J2064.
Refuerzo de trenzado de alambre de acero de gran resistencia.
Capa exterior de goma CR = Valor de absorción de humedad un 75 % inferior al exigido por la norma SAE J2064.



FC802

Universal refrigerant hose

Universal-Kältemittelschlauch Tuyau Multi-Réfrigérants

Tubo flessibile universale per refrigeranti

Manguera universal para líquido refrigerante



Technical Data:

Temperature range: -40 °C to +121 °C
R134 effusion rate at 80 °C: 1,21 kg/m²/year
Moisture ingress: 0,013 g/cm²/year
Fitting type: Reusable fitting

Application/Performance:

Can be used with the following compressor oils: PAG, ester, mineral oil, alkylbenzene
Can be used with the following refrigerants: R134a, R404a
Further refrigerants and refrigerant oils can be used on request.

Technische Daten:

Temperaturbereich: -40 °C bis +121 °C
R134a Effusionswert bei 80 °C: 1,21 kg/m²/Jahr
Feuchtigkeitsaufnahme: 0,013 g/cm²/Jahr
Armaturentype: Wiederverwendbare Schraubarmatur

Anwendung/Performance:

Mit folgenden Kompressorölen einsetzbar: PAG, Ester, Mineralöl, Alkylbenzol.
Mit folgenden Kältemitteln einsetzbar: R134a, R404a.
Weitere Kältemittel und Kältemittelöle können auf Anfrage eingesetzt werden.

Caractéristiques techniques:

Plage de température: -40 °C à +121 °C
Indice d'effusion R134a à 80 °C: 1,21 kg/m²/an
Absorption d'humidité: 0,013 g/cm²/an
Type d'embout: Embout vissé réutilisable

Applications/Performance:

Utilisable avec les huiles suivantes pour compresseurs : PAG, ester, huile minérale, alkylbenzène.
Utilisable avec les fluides frigorigènes suivants : R134a, R404a.
Il est possible d'employer, sur demande, d'autres fluides et huiles frigorigènes.

Dati tecnici:

Range di temperatura: da -40 a +121 °C
R134a valore di effusione a 80 °C: 1,21 kg/m²/anno
Assorbimento di umidità: 0,013 g/cm²/anno
Tipo di raccordo: raccordo riutilizzabile

Applicazioni/Prestazioni:

Questo tubo flessibile può essere utilizzato con i seguenti oli per compressore: PAG, estere, olio minerale, alchilbenzene.
Inoltre, è utilizzabile con i seguenti refrigeranti: R134a, R404a.
Su richiesta si possono utilizzare anche altri refrigeranti ed oli refrigeranti.

Características Técnicas:

Banda de temperatura: -40 °C hasta +121 °C
Valor de efusión de R134a a 80 °C: 1,21 kg/m²/año
Absorción de humedad: 0,013 g/cm²/año
Clase de racor: Racor reutilizable

Aplicaciones/Performance:

Compatible con los siguientes aceites para compresores: PAG, éster, aceite mineral, alquilbenzol. Compatible con los siguientes líquidos refrigerantes: R134a, R404a. Para utilizar otros aceites refrigerantes, consultar.

Part Number	ND	Hose Size 1/16"	I.D. mm	O.D. mm	Min. Bend Radius mm	Max. Oper. Press. bar	Burst Press. bar	Weight kg/m	Vacuum bar
FC802-04	5	-4	4,8	13,7	50,8	34	175	0,156	
FC802-06	8	-6	8,0	17,6	63,5	34	175	0,238	
FC802-08	10	-8	10,0	20,0	76,2	34	175	0,263	
FC802-10	13	-10	13,0	24,0	88,9	34	175	0,426	
FC802-12	16	-12	16,0	28,0	114,3	34	175	0,513	

Properties and benefits:

Tested in accordance with SAE J51 Type D.
 Polyamide inner tube = R134a effusion rates 88% lower than required by SAE J2064.
 Rubber backing layer CR = moisture ingress values 66% lower than required by SAE J2064.
 Polyester braid reinforcement.
 Butyl rubber cover = moisture ingress values 66% lower than required by SAE J2064.

Eigenschaften und Vorteile:

Nach SAEJ51 Type D geprüft.
 Polyamid-Innenschicht = R134a Effusionswerte 88% geringer als nach SAEJ2064 gefordert.
 Gummi-Zwischenschicht CR = Feuchtigkeitsaufnahmewerte 66% geringer als nach SAEJ2064 gefordert.
 Druckträger aus Polyestergeflecht.
 Gummi-Außenschicht aus Butylgruppe = Feuchtigkeitsaufnahmewerte 66% geringer als nach SAEJ2064 gefordert.

Propriétés et avantages:

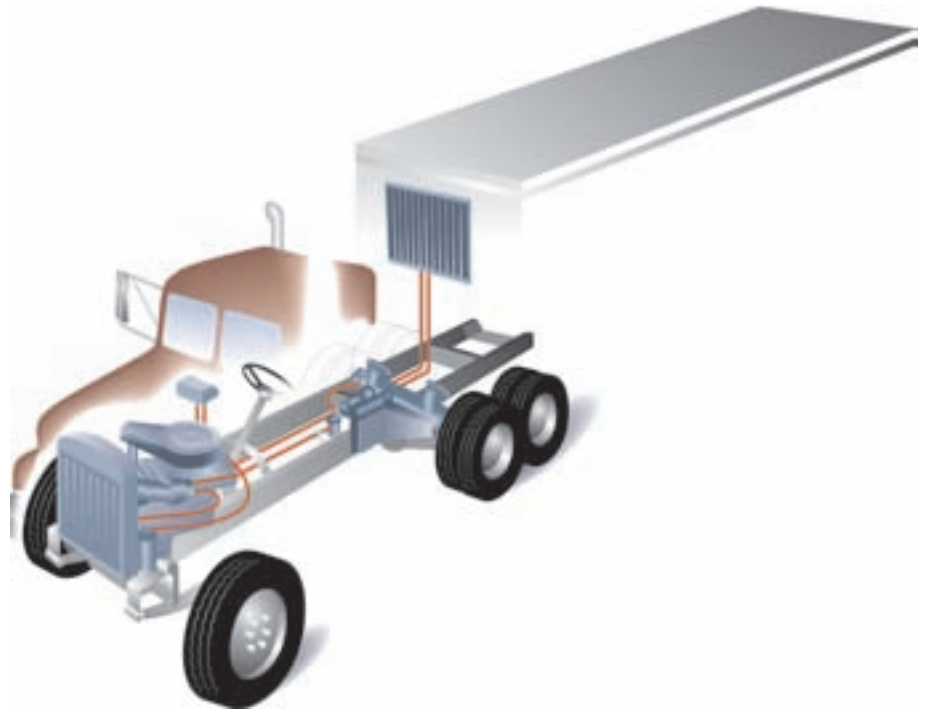
Validé d'après la norme SAE J51 type D.
 Couche intérieure en polyamide = R134a indices d'effusion, inférieurs de 88% par rapport à l'exigence de la norme SAE J2064.
 Couche intermédiaire caoutchouc en CR = indices absorption d'humidité, inférieurs de 66% par rapport à l'exigence de la norme SAE J2064.
 Renforcement à tresse en polyester.
 Couche extérieure caoutchouc en butyl = indices absorption d'humidité, inférieurs de 66% par rapport à l'exigence de la norme SAE J2064.

Proprietà e vantaggi:

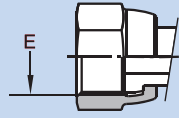
Testato conformemente alla normativa SAE J51 tipo D.
 Guaina interna in poliammide = R134a valori di effusione, l'88% in meno rispetto a quanto richiesto dalla normativa SAE J2064.
 Guaina intermedia in gomma CR = Valori di assorbimento di umidità, il 66% in meno rispetto a quanto richiesto dalla normativa SAE J2064.
 Rinforzo in treccia di poliester.
 Guaina esterna in gomma butilica = Valori di assorbimento di umidità, il 66% in meno rispetto a quanto richiesto dalla normativa SAE J2064.

Propiedades y ventajas:

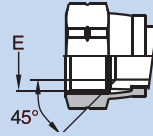
Homologada según norma SAE J51, clase D.
 Capa interior de poliamida = Valor de efusión para R134a un 88% inferior al exigido por la norma SAE J2064.
 Capa intermedia de goma CR = Valor de absorción de humedad un 66 % inferior al exigido por la norma SAE J2064.
 Refuerzo de trenzado de poliéster.
 Capa exterior de goma de grupo de butilos = Valor de absorción de humedad un 66 % inferior al exigido por la norma SAE J2064.



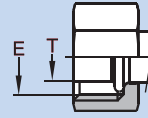
ORS



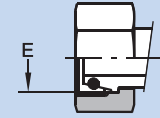
SAE



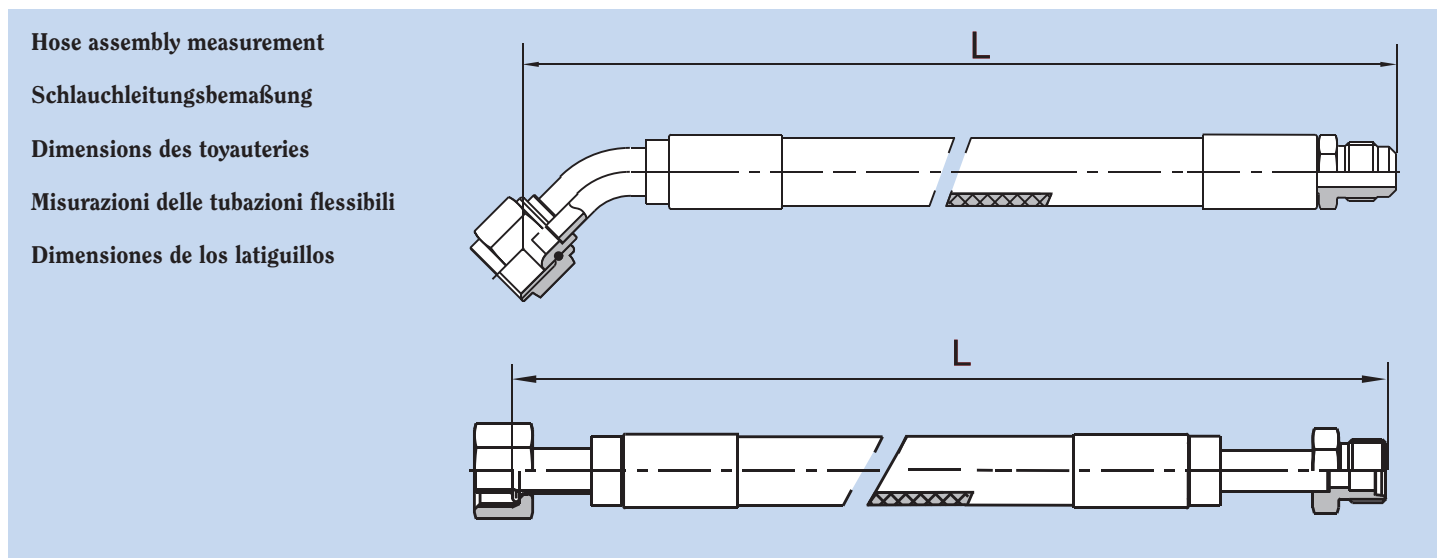
Tubo



DKO-L



DN	Size	Thread	Ø E	Thread	Ø E	Thread	Ø E	Ø T	Thread	Ø E
5	-4	9/16-18	12,9	7/16-20	-	-	-	-	-	-
8	-6	11/16-16	15,9	5/8-18	14,5	5/8-18	14,5	8,4	-	-
10	-8	13/16-16	19,1	3/4-16	17,5	3/4-16	17,5	11,6	-	-
13	-10	1-14	23,6	7/8-14	20,5	7/8-14	20,5	14,4	-	-
16	-12	1 3/16-12	28,1	1 1/16-14	25,2	1 1/16-14	25,2	17,5	-	-
19	-16	1 7/16-12	34,5	-	-	-	-	-	M30x2	28,0
25	-20	1 11/16-12	40,7	-	-	-	-	-	M36x2	34,0
31	-24	-	-	-	-	-	-	-	M45x2	43,0



Hose assembly measurement
 Schlauchleitungsbemaßung
 Dimensions des tuyauteries
 Misurazioni delle tubazioni flessibili
 Dimensiones de los latiguillos

Hose assembly length
 The length "L" of complete hose assemblies is measured (in accordance with DIN) up to the sealing face in the case of fittings with a swivel nut and otherwise "overall", as shown in the example.

Schlauchleitungslänge
 Die Länge „L“ von Schlauchleitungen wird (nach DIN) bei Armaturen mit Überwurfmutter bis zum Dichtkopf, sonst „über alles“ gemessen, wie in der Abbildung gezeigt.

Longueur des tuyauteries
 La longueur est mesurée au niveau de la surface d'étanchéité (selon la norme DIN dans la cas d'embout avec écrou femelle, sinon longueur hors tout, voir la figure ci-dessus).

Lunghezza delle tubazioni flessibili
 La lunghezza "L" delle tubazioni flessibili viene misurata, secondo la normativa DIN, per la raccorderia con dadi girevoli fino alla testa di tenuta, altre volte fuori tutto, come indicato a destra.

Longitud de un latiguillo
 La longitud "L" del latiguillo con racor hembra loca se mide, de acuerdo con la norma DIN, hasta la cabeza de cierre, de lo contrario total incluyendo tuerca, como se indica en la figura.

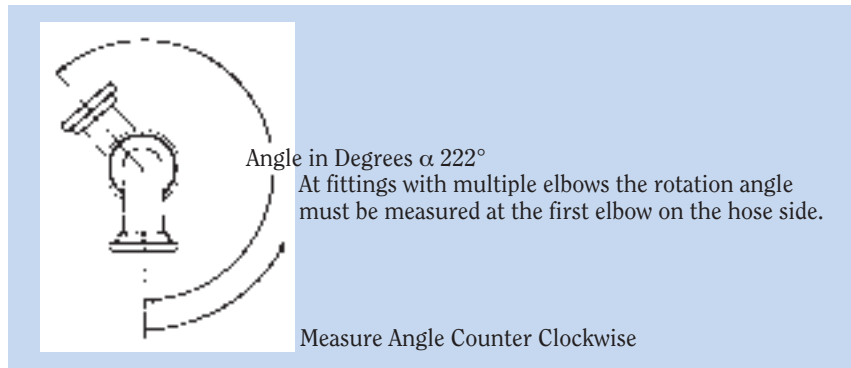
Angular relationship
 Hose assemblies with elbow connections at both ends must have their angular relationship specified separately. This is always measured counter-clockwise between the axes of the elbows and is shown in the example α 222°.

Verdrehwinkel
 Schlauchleitungen mit Krümmer-Anschlüssen an beiden Enden werden i.d.R. so montiert, dass die Krümmer in die gleiche Richtung weisen und miteinander fluchten. Ein etwa erforderlicher Verdrehwinkel α ist deshalb gesondert anzugeben. Er wird stets gegen den Uhrzeigersinn zwischen den Achsen der Rohrbogen gemessen und beträgt im gezeigten Beispiel α 222°.

Débattement angulaire
 Les tuyauteries avec embouts coudés à chaque extrémité sont généralement montées de telle manière que les embouts se trouvent dans la même direction et dans le même alignment. C'est pourquoi tout autre angle a requis doit être indiqué séparément. Cet angle est toujours calculé dans le sens contraire de aiguilles d'une montre entre les axes des coudes. Dans l'exemple mentionné ci-contre, il est de 222°.

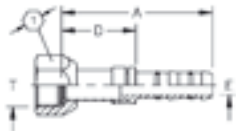
Angolo di orientamento
 Le tubazioni flessibili dotate di raccordi a curva ad entrambe le estremità vengono normalmente montate in modo che le curve siano rivolte nella stessa direzione e siano allineate. Un qualsiasi angolo di orientamento desiderato deve, perciò essere espressamente specificato. Questo è sempre misurato in senso antiorario tra gli assi delle curve e, nell'esempio qui riportato, α = 222° (a destra).

Angulo de giro
 Latiguillos con racores acodados a ambos extremos se montan por regla general de tal forma, que los codos apuntan en la misma dirección y están alineados entre sí. Así pues es necesario indicar siempre un cierto ángulo de giro α . Este se mide siempre en sentido contrario al movimiento de las agujas del reloj, entre los ejes del tubo de curvatura. En el ejemplo de la figura tiene el valor de α = 222°.



E-Z clip fittings system	ORS Female Swivel		16
E-Z Clip Armaturensystem	ORS Anschluss		
	ORS Femelle Tournant		
	Femmina girevole ORS		
Système d'embout à clip E-Z	Conexión ORS	45° 90°	
Sistema di raccorderia con clip E-Z	Female tube O-Ring swivel, long pilot		17
	Rohranschluss O-Ring dichtend, long pilot		
	Embout femelle etancheté par joint, long pilot		
Sistema de racores E-Z Clip	Maschio O-ring a tenuta con femmina	45° 90°	
	Racor O-Ring con tuerca giratoria		
	Male MIO (male insert O-Ring) for long pilot		
	Außengewindeanschluss für long pilot		
	Embout mâle pour long pilot		
	Maschio per long pilot		
	Racor par long pilot		18
	Female tube O-Ring swivel with charge port, long pilot		
	Rohranschluss O-Ring dichtend mit Überwurfmutter u. Füllventil, long pilot		18
	Embout femelle long pilot, etancheté par joint, avec valve		
	Maschio O-ring a tenuta con femmina girevole é val-vola di riempimento		
	Racor O-Ring con tuerca giratoria, con válvula de carga	High Side 90° Low Side 45°/90°	
	Tube O-Ring seal for flange mounting, long pilot		
	Rohranschluss O-Ring dichtend für Flanschmontage, long pilot		20
	Embout long pilot pour bride		
	Maschio, o-ring a tenuta per il montaggio a flangia long pilot	45° 90°	
	Racor, O-Ring para montaje con brida, long pilot		
	Tube O-Ring seal with flange, long pilot		
	Rohranschluss O-Ring dichtend mit Flansch, long pilot		21
	Embout long pilot à bride		
	Maschio, o-ring a tenuta con flangia, long pilot		
	Racor O-Ring con brida, long pilot	45° 90°	
	Female tube O-Ring swivel with charge port, long pilot		
	Rohranschluss O-Ring dichtend mit Füllventil, long pilot		
	Embout femelle etancheté par joint avec valve de remplissage, long pilot		
	Maschio O-ring a tenuta con femmina é valvola di riempimento		
	Racor O-Ring con tuerca giratoria y válvula de carga		22
	45° 90°		
	SAE 45° Flares		
	SAE 45° Dichtsträge Außengewindeanschluss		
	Mâle SAE 45°		
	Maschio metrico SAE 45°		
	Macho fijo SAE 45°		24

24

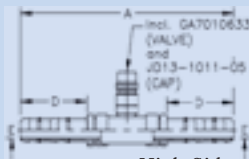


45°
90°

SAE Female Swivel 45°
SAE Anschluss 45°
SAE Femelle Tournant 45°
Femmina girevole SAE 45°
Conexión SAE 45°

E-Z clip fittings system
E-Z Clip Armaturensystem
Système d'embout à clip E-Z

26

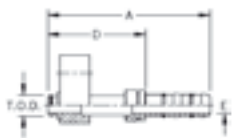


High Side
Low Side

Straight Splicer with charge port
T-Stück mit Füllventil
Raccord en T avec valve de remplissage
Raccordo a T è valvola di riempimento
Pieze en T y válvola de carga

Sistema di raccorderia con clip E-Z
Sistema de racores E-Z Clip

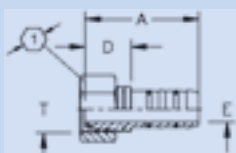
26



90°

DENSO Compressor flange
DENSO-Kompressor Flansch
DENSO Compresseur bride
DENSO Compressore flangia
DENSO Compressor brida

27



45°
90°

Metric Female Swivel, "O"Ring seal for male 24° cone, light series
Dichtkopfanschluss mit O-Ring leichte Baureihe für 24° Konus
Globeseal avec joint torique pour mâle 24° série légère
Femmina metrica con O-ring serie leggera per maschio metr. sv 24°
Conexión con cabeza de cierre, con anillo en O, para cono de 24°, serie ligera

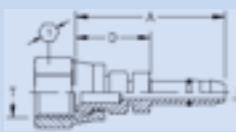
28



45°
90°

BOCK Fitting
BOCK-Anschluss
Raccord à bride BOCK
Raccordo BOCK
Racor Bock

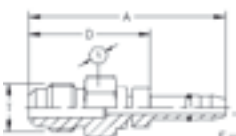
30



45°
90°

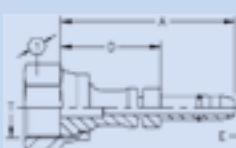
SAE Female Swivel 45° (FC505-04)
SAE Anschluss 45° (FC505-04)
SAE Femelle Tournant 45° (FC505-04)
Femmina girevole SAE 45° (FC505-04)
Conexión SAE 45° (FC505-04)

31



SAE 45° Flares (FC505-04)
SAE 45° Dichtschräge Außengewindeanschluss
Mâle SAE 45° (FC505-04)
Maschio metrico SAE 45° (FC505-04)
Macho fijo SAE 45° (FC505-04)

31



90°

ORS Female Swivel (FC505-04)
ORS Anschluss (FC505-04)
ORS Femelle Tournant (FC505-04)
Femmina girevole ORS (FC505-04)
Conexión ORS (FC505-04)

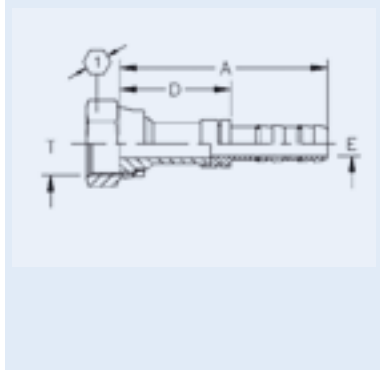
E-Z Clip fittings system

E-Z Clip Armaturen-system

Système d'embout à clip E-Z

Sistema di raccorderia con E-Z clip

Sistema de racores E-Z Clip



ORS female swivel straight

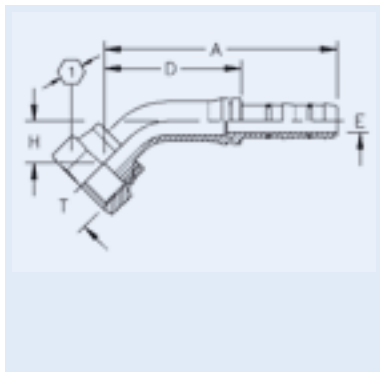
ORS-Anschluss gerade

Femelle ORS, droit

Maschio ORS dritto

Conexión ORS recta

Part Number Nipple	Thread T	Tube O.D. mm	Hose Size ND	A mm	D mm	H mm	L mm	E Ø mm	HEX [1]	HEX [2]	Part Number Clip	Part Number Cage	Part Number O-Ring Conn.
GA23911-6-6	11/16-16	8	-6	74,9	36,2			5,5	22		1F40104-06C	1F40105-06C	-
GA23911-8-8	13/16-16	10	-8	80,4	41,2			8,0	24		1F40104-08C	1F40105-08C	-
GA23911-10-10	1-14	13	-10	84,6	45,2			9,5	30		1F40104-10C	1F40105-10C	-
GA23911-10-12	1-14	16	-12	84,3	44,2			11,9	30		1F40104-12C	1F40105-12C	-
GA23911-12-12	1 3/16-12	16	-12	85,8	45,7			11,9	36		1F40104-12C	1F40105-12C	-
GA23911-16-12	1 7/16-12	16	-12	87,8	47,7			11,9	41		1F40104-12C	1F40105-12C	-
GA23911-16-16	1 7/16-12	19	-16	81,3	38,7			16,4	41		1F40104-16C	1F40105-16C	-



ORS female swivel 45° elbow

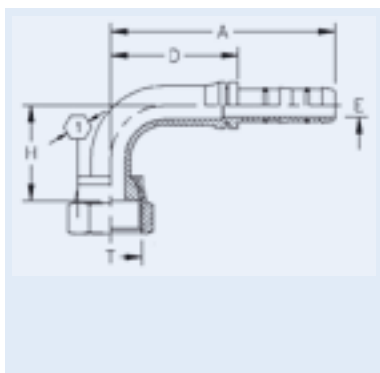
ORS-Anschluss 45°-Krümmer

Femelle ORS, coudé 45°

Femmina girevole ORS a 45°

Conexión ORS codo 45°

Part Number Nipple	Thread T	Tube O.D. mm	Hose Size ND	A mm	D mm	H mm	L mm	E Ø mm	HEX [1]	HEX [2]	Part Number Clip	Part Number Cage	Part Number O-Ring Conn.
GA23912-6-6	11/16-16	8	-6	83,1	44,4	16,6		5,5	22		1F40104-06C	1F40105-06C	-
GA23912-8-8	13/16-16	10	-8	82,1	42,9	14,8		8,0	24		1F40104-08C	1F40105-08C	-
GA23912-10-8	1-14	10	-8	88,9	49,7	17,2		8,0	30		1F40104-08C	1F40105-08C	-
GA23912-10-10	1-14	13	-10	87,6	48,2	17,2		9,5	30		1F40104-10C	1F40105-10C	-
GA23912-12-12	1_3/16-12	16	-12	107,3	67,2	21		11,9	36		1F40104-12C	1F40105-12C	-
GA23912-16-16	1_7/16-12	19	-16	117,3	74,7	23,9		16,4	41		1F40104-16C	1F40105-16C	-



ORS female swivel 90° elbow

ORS-Anschluss 90°-Krümmer

Femelle ORS, coudé 90°

Femmina girevole ORS a 90°

Conexión ORS codo 90°

Part Number Nipple	Thread T	Tube O.D. mm	Hose Size ND	A mm	D mm	H mm	L mm	E Ø mm	HEX [1]	HEX [2]	Part Number Clip	Part Number Cage	Part Number O-Ring Conn.
GA23913-6-6	11/16-16	8	-6	71,7	33,0	25,9		5,5	22		1F40104-06C	1F40105-06C	-
GA23913-8-8	13/16-16	10	-8	83,3	44,1	32,5		8,0	24		1F40104-08C	1F40105-08C	-
GA23913-10-10	1-14	13	-10	85,0	46,0	39,0		9,5	30		1F40104-10C	1F40105-10C	-
GA23913-10-12	1-14	16	-12	84,8	44,7	39,0		11,9	30		1F40104-12C	1F40105-12C	-
GA23913-12-12	1 3/16-12	16	-12	85,3	45,2	48,2		11,9	36		1F40104-12C	1F40105-12C	-
GA23913-16-16	1 7/16-12	19	-16	113,7	71,1	58,0		16,4	41		1F40104-16C	1F40105-16C	-

Clips and cages must be ordered separately
 Clips: two parts are required (packaging unit: 200 parts)
 Cages: one part is required (packaging unit: 100 parts)
 Nipple part number includes two O-Rings

Clips und Bügel müssen separat bestellt werden
 Clips: zwei Teile notwendig (Verpackungseinheit: 200 Teile)
 Bügel: ein Teil notwendig (Verpackungseinheit: 100 Teile)
 Nippel-Teilenummer beinhaltet zwei O-Ringe

Les clips et étriers doivent être commandés séparément
 Clips: deux pièces nécessaires (unité d'emballage: 200 clips)
 Étriers: une pièce nécessaire (unité d'emballage: 100 étriers)
 La référence de nipple comprend deux joints toriques

Clip e staffe devono essere ordinate separatamente.
 Clip: sono necessari due pezzi (confezioni da 200 pezzi)
 Staffa: è necessario un pezzo (confezioni da 100 pezzi)
 Il riferimento del raccordo filettato contiene due o-ring

Los clips y estribos tienen que pedirse por separado
 Clips: Se necesitan dos piezas (Embalaje: 200 unidades)
 Estribo: Se necesita una pieza (Embalaje: 100 unidades)
 Boquilla: La referencia incluye dos juntas tóricas

E-Z Clip fittings system

E-Z Clip Armaturen-system

Système d'embout à clip E-Z

Sistema di raccorderia con E-Z clip

Sistema de racores E-Z Clip

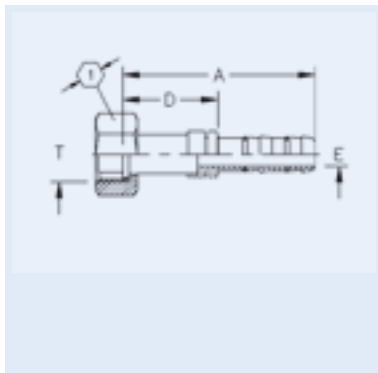
Female tube O-Ring seal Swivel straight long-pilot

Rohranschl. gerade, O-Ring dicht. m. Überwurfm. long-pilot

Embout droit, femelle Long Pilot, étanchéité par joint

Maschio, o-ring a tenuta con femmina girevole diritta

Racor recto O-Ring con tuercas giratoria



Part Number Nipple	Thread T	Tube O.D. mm	Hose Size ND	A mm	D mm	H mm	L mm	E Ø mm	HEX [1]	HEX [2]	Part Number Clip	Part Number Cage	Part Number O-Ring Conn.
GA23853-6-6	5/8-18	8	-6	72,7	34,0			5,5	19		1F40104-06C	1F40105-06C	22546-11
GA23853-6-8	5/8-18	10	-8	72,9	33,7			8,0	19		1F40104-08C	1F40105-08C	22546-11
GA23853-8-8	3/4-16	10	-8	73,1	33,9			8,0	22		1F40104-08C	1F40105-08C	22546-13
GA2383-10-8	7/8-14	10	-8	89,2	40,2			8,0	22		1F40104-08C	1F40105-08C	22546-15
GA23853-10-10	7/8-14	13	-10	78,1	38,7			9,5	27		1F40104-10C	1F40105-10C	22546-15
GA23853-8-10	3/4-16	13	-10	73,3	33,9			9,5	22		1F40104-10C	1F40105-10C	22546-13
GA23853-10-12	7/8-14	16	-12	77,8	37,7			11,9	27		1F40104-12C	1F40105-12C	22546-15
GA23853-12-12	1 1/16-14	16	-12	79,8	39,7			11,9	32		1F40104-12C	1F40105-12C	22546-17
GA23853-12-16	1 1/16-14	19	-16	92,2	39,8			16,4	32		1F40104-16C	1F40105-16C	22546-17

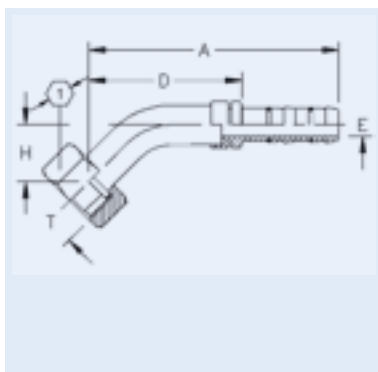
Female tube O-Ring swivel 45° elbow long-pilot

45°-Kr. Rohranschl. O-Ring dicht. m. Überwurfm. long-pilot

Embout coudé 45°, femelle Long Pilot, étanchéité par joint

Curva da 45°, o-ring a tenuta con femmina girevole diritta

Racor a 45°, O-Ring con tuercas giratoria



Part Number Nipple	Thread T	Tube O.D. mm	Hose Size ND	A mm	D mm	H mm	L mm	E Ø mm	HEX [1]	HEX [2]	Part Number Clip	Part Number Cage	Part Number O-Ring Conn.
GA23854-6-6	5/8-18	8	-6	93,0	54,0	20,3		5,5	19		1F40104-06C	1F40105-06C	22546-11
GA23854-6-8	5/8-18	10	-8	93,1	53,8	20,3		8,0	19		1F40104-08C	1F40105-08C	22546-11
GA23854-8-8	3/4-16	10	-8	97,2	57,9	21,0		8,0	22		1F40104-08C	1F40105-08C	22546-13
GA23854-8-10	3/4-16	13	-10	97,0	57,0	21,0		9,5	22		1F40104-10C	1F40105-10C	22546-13
GA23854-10-10	7/8-14	13	-10	108,0	69,0	23,0		9,5	27		1F40104-10C	1F40105-10C	22546-15
GA23854-10-12	7/8-14	16	-12	108,0	68,0	23,0		11,9	27		1F40104-12C	1F40105-12C	22546-15
GA23854-12-12	1 1/16-14	16	-12	120,7	80,7	28,5		11,9	32		1F40104-12C	1F40105-12C	22546-17
GA23854-12-16	1 1/16-14	19	-16	123,3	80,7	35,4		16,4	32		1F40104-16C	1F40105-16C	22546-17

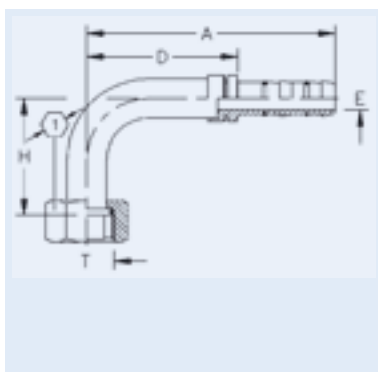
Female tube O-Ring swivel 90° elbow long-pilot

90°-Kr. Rohranschl. O-Ring dicht. m. Überwurfm. long-pilot

Embout coudé 90°, femelle Long Pilot, étanchéité par joint

Curva da 90°, o-ring a tenuta con femmina girevole diritta

Racor a 90°, O-Ring con tuercas giratoria



Part Number Nipple	Thread T	Tube O.D. mm	Hose Size ND	A mm	D mm	H mm	L mm	E Ø mm	HEX [1]	HEX [2]	Part Number Clip	Part Number Cage	Part Number O-Ring Conn.
GA23855-6-6	5/8-18	8	-6	85,7	47,0	39,8		5,5	19		1F40104-06C	1F40105-06C	22546-11
GA23855-6-8	5/8-18	10	-8	85,9	46,7	39,8		8,0	19		1F40104-08C	1F40105-08C	22546-11
GA23855-8-8	3/4-16	10	-8	92,8	53,6	41,0		8,0	22		1F40104-08C	1F40105-08C	22546-13
GA23855-8-10	3/4-16	13	-10	92,3	53,0	41,0		9,5	22		1F40104-10C	1F40105-10C	22546-13
GA23855-10-10	7/8-14	13	-10	101,0	61,0	47,1		9,5	27		1F40104-10C	1F40105-10C	22546-15
GA23855-10-12	7/8-14	16	-12	100,0	60,0	47,1		11,9	27		1F40104-12C	1F40105-12C	22546-15
GA23855-12-12	1 1/16-14	16	-12	108,5	68,5	57,7		11,9	32		1F40104-12C	1F40105-12C	22546-17
GA23855-12-16	1 1/16-14	19	-16	111,4	68,8	57,7		16,4	32		1F40104-16C	1F40105-16C	22546-17

Clips/cages must be ordered separately. Clips: 2 parts are required (pack. unit: 200 parts)/Cages: 1 part is req. (pack. unit: 100 parts). Nipple partno. incl. 2 O-Rings. For connection O-Ring 22546-1 size 1x req.; must be ordered sep. - pack. unit: 100 pcs.

Clips/Bügel müssen sep. bestellt werden. Clips: 2 Teile notw. (Verp.-Einh. 200 T.)/Bügel: 1 T. notw. (Verp.-Einh. 100 T.). Nippel Teilnr. beinh. 2 O-Ringe. Für Anschl. O-Ring 22546-size 1x notw.; muss sep. bestellt werden (Verp.-Einh. 100 Stk.)

Clips/étriers doivent être commandés sép. Clips: 2 pcs néc. (unité d'emb. 200 clips)/Étriers: 1 pce néc. (unité d'emb. 100 étr.). La réf. de nipple compr. 2 joints toriques. Pour racc. Pilot, 1x joint torique 22546 néc.; doiv. être com. sép. unité d'emb. 100 joints.

Clip/staffe devono essere ordinate separat. Clip: sono nec. 2 pezzi (conf. da 200 p.)/Staffa: è nec. 1 p. (conf. da 100 p.). Il riferimento del raccordo filettato contiene 2 o-ring. Per il maschio è nec. 1 o-ring misura 22546 da ordinarsi sep. - conf. da 100p.

Clips/estribos tienen que pedirse por sep. Clips: Se necesitan 2 ps (Emb.: 200 unid.)/Estribo: Se nec. 1 p. (Emb.: 100 unid.). Boquilla: La ref. incluye 2 juntas tóricas. Para la conexión se nec. 1 junta tórica tamaño 22546; tiene que pedirse por sep. Emb.: 100 unid.

E-Z Clip fittings system

E-Z Clip Armaturen-system

Système d'embout à clip E-Z

Sistema di raccorderia con E-Z clip

Sistema de racores E-Z Clip

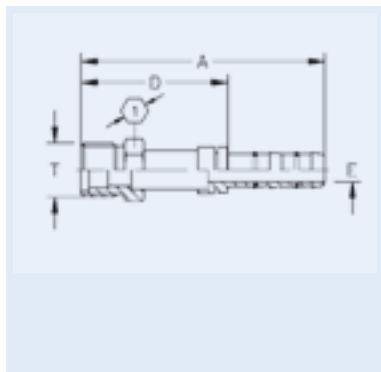
Male MIO straight, (male insert O-Ring)

Gegenanschluss, O-Ring dichtend m. Außengewinde

Embout mâle pour long pilot, droit

Femmina, o-ring a tenuta con maschio

Contra-racor macho, o-ring



Part Number Nipple	Thread T	Tube O.D. mm	Hose Size ND	A mm	D mm	H mm	L mm	E Ø mm	HEX [1]	HEX [2]	Part Number Clip	Part Number Cage	Part Number O-Ring Conn.
GA24090-6-6	5/8-18	8	-6	91,4	52,7			5,5	17		1F40104-06C	1F40105-06C	-
GA24090-8-8	3/4-16	10	-8	95,4	56,2			8,0	22		1F40104-08C	1F40105-08C	-
GA24090-10-10	7/8-14	13	-10	99,0	59,7			9,5	22		1F40104-10C	1F40105-10C	-
GA24090-12-12	1 1/16-14	16	-12	105,3	65,2			11,9	27		1F40104-12C	1F40105-12C	-

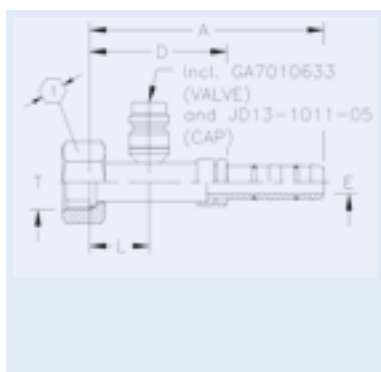
Female tube O-ring seal swivel str. with charge port (High Side) long-pilot(R134a)

Rohranschl. ger. O-Ring dicht. m. Überwurf. u. Füllv. (High Side) long-pilot(R134a)

Embout droit, femelle Long Pilot, étanchéité par joint, avec valve HP (R134a)

Maschio, o-ring a tenuta c. femmina girevole diritta é valv. di riemp. HighSide (R134a)

Racor recto, O-Ring c. tuerca giratoria, con válvula de carga (High Side) (R134a)



Part Number Nipple	Thread T	Tube O.D. mm	Hose Size ND	A mm	D mm	H mm	L mm	E Ø mm	HEX [1]	HEX [2]	Part Number Clip	Part Number Cage	Part Number O-Ring Conn.
GA23853-6-6.1	5/8-18	8	-6	99,3	60,6	33,5	5,5	19			1F40104-06C	1F40105-06C	22546-11
GA23853-8-8.3	3/4-16	10	-8	103,5	64,3	35,0	8,0	22			1F40104-08C	1F40105-08C	22546-13
GA23853-8-10.1	3/4-16	13	-10	103,3	63,9	35,0	9,5	22			1F40104-10C	1F40105-10C	22546-13
GA23853-10-10.2	7/8-14	13	-10	95,3	55,9	24,2	9,5	27			1F40104-10C	1F40105-10C	22546-15

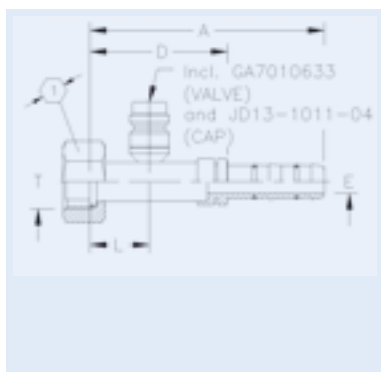
Female tube O-ring seal swivel str. with charge port (Low Side) long-pilot(R134a)

Rohranschl. ger. O-Ring dicht. m. Überwurf. u. Füllv. (Low Side) long-pilot(R134a)

Embout droit, femelle Long Pilot, étanchéité par joint, avec valve BP (R134a)

Maschio, o-ring a tenuta c. femmina girevole diritta é valv. di riemp. LowSide (R134a)

Racor recto, O-Ring c. tuerca giratoria, con válvula de carga (Low Side) (R134a)



Part Number Nipple	Thread T	Tube O.D. mm	Hose Size ND	A mm	D mm	H mm	L mm	E Ø mm	HEX [1]	HEX [2]	Part Number Clip	Part Number Cage	Part Number O-Ring Conn.
GA23853-10-10.1	7/8-14	13	-10	95,3	55,9	24,2	9,5	27			1F40104-10C	1F40105-10C	22546-15
GA23853-10-12.2	7/8-14	16	-12	95,0	54,9	24,2	11,9	27			1F40104-12C	1F40105-12C	22546-15
GA23853-12-12.1	1 1/16-14	16	-12	97,0	56,9	25,2	11,9	32			1F40104-12C	1F40105-12C	22546-17

Clips/cages must be ordered separately. Clips: 2 parts are required (pack. unit: 200 parts)/Cages: 1 part is req. (pack. unit: 100 parts). Nipple partno. incl. 2 O-Rings. For connection O-Ring 22546-1 size 1x req.; must be ordered sep. - pack. unit: 100 pcs.

Clips/Bügel müssen sep. bestellt werden. Clips: 2 Teile notw. (Verp.-Einh. 200 T.)/Bügel: 1 T. notw. (Verp.-Einh. 100 T.). Nippel Teilentr. beinh. 2 O-Ringe. Für Anschl. O-Ring 22546-size 1x notw.; muss sep. bestellt werden (Verp.-Einh. 100 Stk.)

Clips/étriers doivent être commandés sép. Clips: 2 pcs néc. (unité d'emb. 200 clips)/Étriers: 1 pce néc. (unité d'emb. 100 étr.). La réf. de nipple compr. 2 joints toriques. Pour racc. Pilot, 1x joint torique 22546 néc.; doiv. être com. sép. unité d'emb. 100 joints.

Clip/staffe devono essere ordinate separat. Clip: sono nec. 2 pezzi (conf. da 200 p.)/Staffa: è nec. 1 p. (conf. da 100 p.). Il riferimento del raccordo filettato contiene 2 o-ring. Per il maschio è nec. 1 o-ring misura 22546 da ordinarsi sep. - conf. da 100p.

Clips/estribos tienen que pedirse por sep. Clips: Se necesitan 2 ps (Emb.: 200 unid.)/Estribo: Se nec. 1 p. (Emb.: 100 unid.). Boquilla: La ref. incluye 2 juntas tóricas. Para la conexión se nec. 1 junta tórica tamaño 22546; tiene que pedirse por sep. Emb.: 100 unid.

E-Z Clip fittings system

E-Z Clip Armaturen-system

Système d'embout à clip E-Z

Sistema di raccorderia con E-Z clip

Sistema de racores E-Z Clip

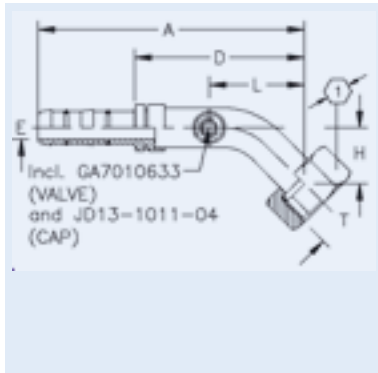
Fem. tube O-Ring seal swivel 45° elbow w. charge port (LowSide) long-pilot(R134a)

45° Rohranschl. O-Ring dicht. m. Überwurfm. u. Füllv. (LowSide) long-pilot(R134a)

Embout coudé 45° fem. long pilot, étanchéité par joint, avec valve BP (R134a)

Curva da 45°, o-ring a tenuta c. femm. girev. dir. é valv. di riemp. LowSide (R134a)

Racor 45°, O-ring con tuerca giratoria, con válvula de carga Low Side (R134a)



Part Number	Thread	Tube O.D.	Hose Size ND	A	D	H	L	E Ø	HEX [1]	HEX [2]	Part Number Clip	Part Number Cage	Part Number O-Ring Conn.
GA23854-10-10.1	7/8-14	13	-10	108	69	23	38,9	9,5	27		1F40104-10C	1F40105-10C	22546-15

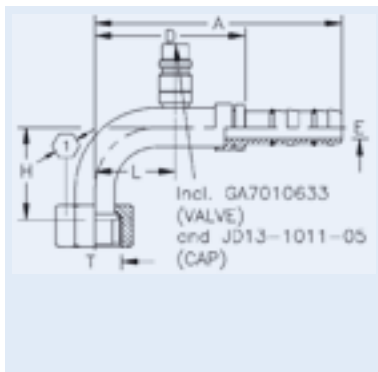
Fem. tube O-Ring seal swiv. 90° elb. w. charge port HS long-pilot(R134a)

90° Rohranschl. O-Ring dicht. m. Überwurfm./Füllv. HS l.-pil. (R134a)

Emb. coudé 90° fem. long pilot, étan. p. j., avec valve HP (R134a)

Curva 90°, o-ring a ten. c. femm. gir. dir. é valv. di riemp. HS/R134a

Racor 90°, O-ring c. tuerca giratoria, con válv. de carga HS (R134a)



Part Number	Thread	Tube O.D.	Hose Size ND	A	D	H	L	E Ø	HEX [1]	HEX [2]	Part Number Clip	Part Number Cage	Part Number O-Ring Conn.
GA23856-8-8.2	3/4-16	10	-8	92,8	53,6	29	27,5	8	22		1F40104-08C	1F40105-08C	22546-13
GA23855-8-8.2	3/4-16	10	-8	92,4	53,0	41,2	24,5	8	22		1F40104-08C	1F40105-08C	22546-13
GA23855-8-10.2	3/4-16	13	-10	92,6	53,2	41,2	24,5	9,5	22		1F40104-10C	1F40105-10C	22546-13

Increased pipe wall thickness: GA23856-8-8.2 = 12x1,5

Verstärkte Rohrwanddicke: GA23856-8-8.2 = 12x1,5

Épaisseur renforcée de paroi de tube: GA23856-8-8.2 = 12x1,5

Parete tubo a spessore rinforzato: GA23856-8-8.2 = 12x1,5

Espesor de pared de tubo reforzado: GA23856-8-8.2 = 12x1,5

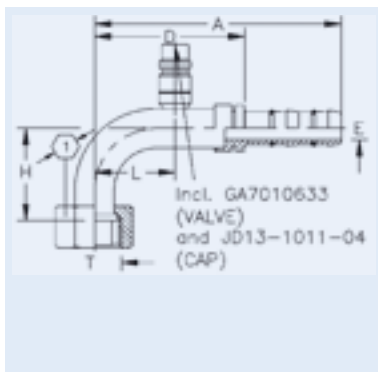
Fem. tube O-ring seal swiv. 90° elb. w. charge port LS long-pilot(R134a)

90° Rohranschl. O-Ring dicht. m. Überwurfm./Füllv. LS l.-pil. (R134a)

Emb. coudé 90° fem. long pilot, étan. p. j., avec valve BP (R134a)

Curva 90°, o-ring a ten. c. femm. gir. dir. é valv. di riemp. LS/R134a

Racor 90°, O-ring c. tuerca giratoria, con válv. de carga LS (R134a)



Part Number	Thread	Tube O.D.	Hose Size ND	A	D	H	L	E Ø	HEX [1]	HEX [2]	Part Number Clip	Part Number Cage	Part Number O-Ring Conn.
GA23856-10-10.1	7/8-14	13	-10	104	64,2	32	32	9,5	27		1F40104-10C	1F40105-10C	22546-15
GA23855-10-10.1	7/8-14	13	-10	100,4	61,2	47,2	31	9,5	27		1F40104-10C	1F40105-10C	22546-15
GA23855-10-12.3	7/8-14	16	-12	100,3	60,2	47,2	31	11,9	27		1F40104-12C	1F40105-12C	22546-15

Increased pipe wall thickness: GA23856-10-10.1 = 16x1,5

Verstärkte Rohrwanddicke: GA23856-10-10.1 = 16x1,5

Épaisseur renforcée de paroi de tube: GA23856-10-10.1 = 16x1,5

Parete tubo a spessore rinforzato: GA23856-10-10.1 = 16x1,5

Espesor de pared de tubo reforzado: GA23856-10-10.1 = 16x1,5

Clips/cages must be ordered separately. Clips: 2 parts are required (pack. unit: 200 parts)/Cages: 1 part is req. (pack. unit: 100 parts). Nipple partno. incl. 2 O-Rings. For connection O-Ring 22546-1 size 1x req.; must be ordered sep. - pack. unit: 100 pcs.

Clips/Bügel müssen sep. bestellt werden. Clips: 2 Teile notw. (Verp.-Einh. 200 T.)/Bügel: 1 T. notw. (Verp.-Einh. 100 T.). Nippel Teilnr. beinh. 2 O-Ringe. Für Anschl. O-Ring 22546-size 1x notw.; muss sep. bestellt werden (Verp.-Einh. 100 Stk.)

Clips/étriers doivent être commandés sép. Clips: 2 pcs néc. (unité d'emb. 200 clips)/Étriers: 1 pce néc. (unité d'emb. 100 étr.). La réf. de nipple compr. 2 joints toriques. Pour racc. Pilot, 1x joint torique 22546 néc.; doiv. être com. sép. unité d'emb. 100 joints.

Clip/staffe devono essere ordinate separat. Clip: sono nec. 2 pezzi (conf. da 200 p.)/Staffa: è nec. 1 p. (conf. da 100 p.). Il riferimento del raccordo filettato contiene 2 o-ring. Per il maschio è nec. 1 o-ring misura 22546 da ordinarsi sep. - conf. da 100p.

Clips/estribos tienen que pedirse por sep. Clips: Se necesitan 2 ps (Emb.: 200 unid.)/Estribo: Se nec. 1 p. (Emb.: 100 unid.). Boquilla: La ref. incluye 2 juntas tóricas. Para la conexión se nec. 1 junta tórica tamaño 22546; tiene que pedirse por sep. Emb.: 100 unid.

E-Z Clip fittings system

E-Z Clip Armaturen-system

Système d'embout à clip E-Z

Sistema di raccorderia con E-Z clip

Sistema de racores E-Z Clip

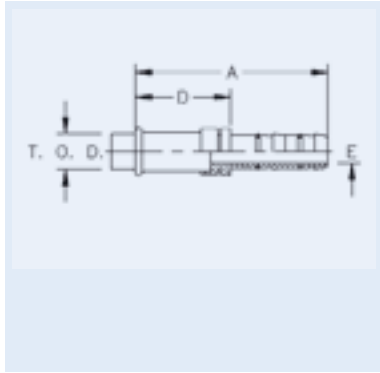
Tube O-Ring seal straight for flange mounting long-pilot

Rohranschluss, gerade, O-Ring dicht.o.Überwurfm. f. Flanschmontage long-pilot

Embout droit, long pilot, pour bride

Maschio, o-ring a tenuta diritta per il montaggio a flangia

Racor recto O-Ring para montaje con brida



Part Number Nipple	Thread T	Tube O.D. mm	Hose ND	Size	A mm	D mm	H mm	L mm	E Ø mm	HEX [1]	HEX [2]	Part Number Clip	Part Number Cage	Part Number O-Ring Conn.
GA23853-6-6 OM		8,4	8	-6	72,7	34			5,5			1F40104-06C	1F40105-6C	22546-11
GA23853-8-8 OM		11,6	10	-8	73,1	33,9			8,0			1F40104-08C	1F40105-8C	22546-13
GA23853-12-12 OM		17,5	16	-12	79,8	39,7			11,9			1F40104-12C	1F40105-12C	22546-17

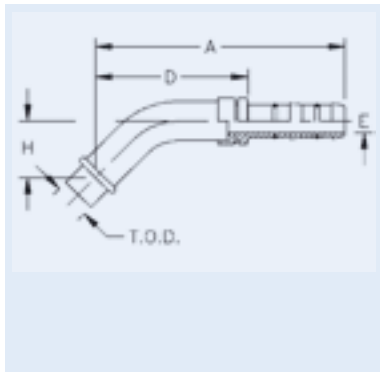
Tube O-Ring seal 45° elbow for flange mounting long-pilot

45° Rohranschl. O-Ring dicht. o. Überw. f. Flansch-m. long-pilot

Embout coudé 45° long pilot pour bride

45° Maschio, o-ring a tenuta dir. per il montaggio a flangia

Racor a 45° O-Ring para montaje con brida



Part Number Nipple	Thread T	Tube O.D. mm	Hose ND	Size	A mm	D mm	H mm	L mm	E Ø mm	HEX [1]	HEX [2]	Part Number Clip	Part Number Cage	Part Number O-Ring Conn.
GA23854-6-6 OM		8,4	8	-6	93,0	54,0	20,3		5,5			1F40104-06C	1F40105-06C	22546-11

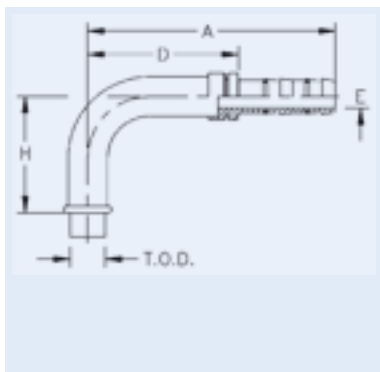
Tube O-Ring seal 90° elbow for flange mounting long-pilot

90° Rohranschl. O-Ring dicht. o. Überw. f. Flansch-m. long-pilot

Embout coudé 90° long pilot pour bride

90° Maschio, o-ring a tenuta dir. per il montaggio a flangia

Racor a 90° O-Ring para montaje con brida



Part Number Nipple	Thread T	Tube O.D. mm	Hose ND	Size	A mm	D mm	H mm	L mm	E Ø mm	HEX [1]	HEX [2]	Part Number Clip	Part Number Cage	Part Number O-Ring Conn.
GA23855-6-6 OM		8,4	8	-6	85,7	47,0	39,8		5,5			1F40104-06C	1F40105-06C	22546-11
GA23855-6-8 OM		8,4	10	-8	85,9	46,7	39,8		8,0			1F40104-08C	1F40105-08C	22546-11
GA23855-8-8 OM		11,6	10	-8	92,8	53,7	41,2		8,0			1F40104-08C	1F40105-08C	22546-13
GA23855-10-10 OM		14,4	13	-10	100,6	61,0	47,7		9,5			1F40104-10C	1F40105-10C	22546-15
GA23855-12-12 OM		17,5	16	-12	108,5	68,5	57,7		11,9			1F40104-12C	1F40105-12C	22546-17

Clips/cages must be ordered separately. Clips: 2 parts are required (pack. unit: 200 parts)/Cages: 1 part is req. (pack. unit: 100 parts). Nipple partno. incl. 2 O-Rings. For connection O-Ring 22546-1 size 1x req.; must be ordered sep. - pack. unit: 100 pcs.

Clips/Bügel müssen sep. bestellt werden. Clips: 2 Teile notw. (Verp.-Einh. 200 T.)/Bügel: 1 T. notw. (Verp.-Einh. 100 T.). Nippel Teilnr. beinh. 2 O-Ringe. Für Anschl. O-Ring 22546-size 1x notw.; muss sep. bestellt werden (Verp.-Einh. 100 Stk.)

Clips/étriers doivent être commandés sép. Clips: 2 pcs néc. (unité d'emb. 200 clips)/Étriers: 1 pce néc. (unité d'emb. 100 étr.). La réf. de nipple compr. 2 joints toriques. Pour racc. Pilot, 1x joint torique 22546 néc.; doiv. être com. sép. unité d'emb. 100 joints.

Clip/staffe devono essere ordinate separat. Clip: sono nec. 2 pezzi (conf. da 200 p.)/Staffa: è nec. 1 p. (conf. da 100 p.). Il riferimento del raccordo filettato contiene 2 o-ring. Per il maschio è nec. 1 o-ring misura 22546 da ordinarsi sep. - conf. da 100p.

Clips/estribos tienen que pedirse por sep. Clips: Se necesitan 2 ps (Emb.: 200 unid.)/Estribo: Se nec. 1 p. (Emb.: 100 unid.). Boquilla: La ref. incluye 2 juntas tóricas. Para la conexión se nec. 1 junta tórica tamaño 22546; tiene que pedirse por sep. Emb.: 100 unid.

E-Z Clip fittings system

E-Z Clip Armaturen-system

Système d'embout à clip E-Z

Sistema di raccorderia con E-Z clip

Sistema de racores E-Z Clip

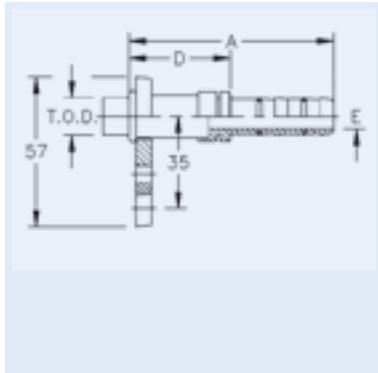
Tube O-Ring seal straight with flange long-pilot

Rohranschluss, gerade, O-Ring dichtend mit Flansch long-pilot

Embout long pilot à bride - droit

Maschio, o-ring a tenuta con flangia

Racor recto O-Ring con brida



Part Number Nipple	Thread T	Tube O.D. mm	Hose Size ND	Size	A mm	D mm	H mm	L mm	E Ø mm	HEX [1]	HEX [2]	Part Number Clip	Part Number Cage	Part Number O-Ring Conn.
GA23853-12-10F		17,5	13	-10	81,6	42,2			9,5			1F40104-10C	1F40105-10C	22546-17

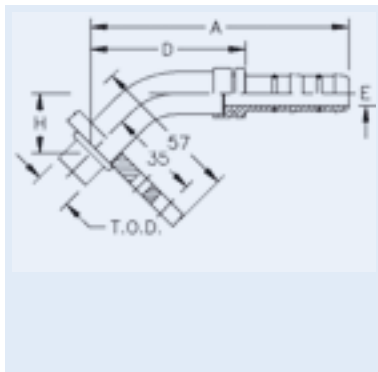
Tube O-Ring seal 45° elbow with flange long-pilot

45° Rohranschl., O-Ring dichtend mit Flansch long-pilot

Embout coudé 45° long à bride

45° Maschio, o-ring a tenuta con flangia

Racor a 45° O-Ring con brida



Part Number Nipple	Thread T	Tube O.D. mm	Hose Size ND	Size	A mm	D mm	H mm	L mm	E Ø mm	HEX [1]	HEX [2]	Part Number Clip	Part Number Cage	Part Number O-Ring Conn.
GA23854-12-10F		17,5	13	-10	122,6	83,2	28,5		9,5			1F40104-10C	1F40105-10C	22546-17

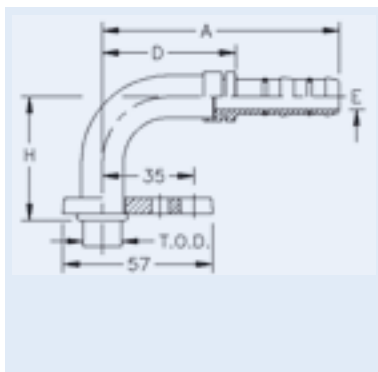
Tube O-Ring seal 90° elbow with flange long-pilot

90° Rohranschl., O-Ring dichtend mit Flansch long-pilot

Embout coudé 90° long pilot à bride

90° Maschio, o-ring a tenuta con flangia

Racor a 90° O-Ring con brida



Part Number Nipple	Thread T	Tube O.D. mm	Hose Size ND	Size	A mm	D mm	H mm	L mm	E Ø mm	HEX [1]	HEX [2]	Part Number Clip	Part Number Cage	Part Number O-Ring Conn.
GA23855-12-10F		17,5	13	-10	110,6	71,2	57,7		9,5			1F40104-10C	1F40105-10C	22546-17
GA23855-12-12F		17,5	16	-12	108,8	68,7	57,7		11,9			1F40104-12C	1F40105-12C	22546-17

Clips/cages must be ordered separately. Clips: 2 parts are required (pack. unit: 200 parts)/Cages: 1 part is req. (pack. unit: 100 parts). Nipple partno. incl. 2 O-Rings. For connection O-Ring 22546-1 size 1x req.; must be ordered sep. - pack. unit: 100 pcs.

Clips/Bügel müssen sep. bestellt werden. Clips: 2 Teile notw. (Verp.-Einh. 200 T.)/Bügel: 1 T. notw. (Verp.-Einh. 100 T.). Nippel Teilennr. beinh. 2 O-Ringe. Für Anschl. O-Ring 22546-size 1x notw.; muss sep. bestellt werden (Verp.-Einh. 100 Stk.)

Clips/étriers doivent être commandés sép. Clips: 2 pcs néc. (unité d'emb. 200 clips)/Étriers: 1 pce néc. (unité d'emb. 100 étr.). La réf. de nipple compr. 2 joints toriques. Pour racc. Pilot, 1x joint torique 22546 néc.; doit être com. sép. unité d'emb. 100 joints.

Clips/staffe devono essere ordinate separat. Clip: sono nec. 2 pezzi (conf. da 200 p.)/Staffa: è nec. 1 p. (conf. da 100 p.). Il riferimento del raccordo filettato contiene 2 o-ring. Per il maschio è nec. 1 o-ring misura 22546 da ordinarsi sep. - conf. da 100p.

Clips/estribos tienen que pedirse por sep. Clips: Se necesitan 2 ps (Emb.: 200 unid.)/Estribo: Se nec. 1 p. (Emb.: 100 unid.). Boquilla: La ref. incluye 2 juntas tóricas. Para la conexión se nec. 1 junta tórica tamaño 22546; tiene que pedirse por sep. Emb.: 100 unid.

E-Z Clip fittings system

E-Z Clip Armaturen-system

Système d'embout à clip E-Z

Sistema di raccorderia con E-Z clip

Sistema de racores E-Z Clip

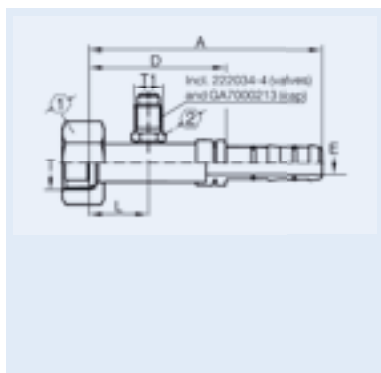
Female tube O-Ring seal swivel straight with charge port long-pilot

Rohranschluss, gerade, O-Ring dichtend mit Überwurfm./Füllv. long-pilot

Embout droit, femelle long pilot étanchéité par joint avec valve de remplissage

Maschio, o-ring a tenuta con femmina girevole diritta é valvola di riempimento

Racor recto O-Ring con tuerca giratoria y válvula de carga



Part Number Nipple	Thread T	Hose Size ND	A mm	D mm	H mm	L mm	Thread T1	E Ø mm	HEX [1]	HEX [2]	Part Number Clip	Part Number Cage	Part Number O-Ring Conn.
GA23853-10-10.3	7/8-14	13	-10 95,3	55,9	-	24,2	7/16-20	9,5	27	12	1F40104-10C	1F40105-10C	22546-15
GA23853-10-12.1	7/8-14	16	-12 95,0	54,9	-	24,2	7/16-20	11,9	27	12	1F40104-12C	1F40105-12C	22546-15

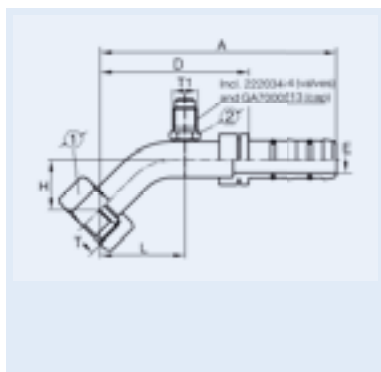
Fem. tube O-Ring seal swivel 45° elb. with charge port long-pilot

45° Rohranschl. O-Ring dicht. m. Überwurfm./Füllv. long-pilot

Emb. coudé 45° fem. long pilot, étanch. p. j. avec valve de rempl.

45° Maschio, o-ring a tenuta c. femm. girev. dir. é valv. di riemp.

Racor a 45° O-Ring con tuerca giratoria y válvula de carga



Part Number Nipple	Thread T	Hose Size ND	A mm	D mm	H mm	L mm	Thread T1	E Ø mm	HEX [1]	HEX [2]	Part Number Clip	Part Number Cage	Part Number O-Ring Conn.
GA23854-10-10.2	7/8-14	13	-10 108,4	69,0	23,0	38,8	7/16-20	9,5	27	12	1F40104-10C	1F40105-10C	22546-15
GA23854-10-12.1	7/8-14	16	-12 108,0	68,0	23,0	38,8	7/16-20	11,9	27	12	1F40104-12C	1F40105-12C	22546-15

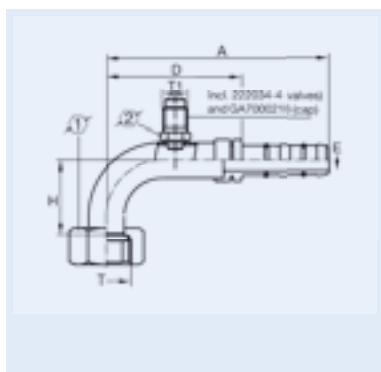
Fem. tube O-Ring seal swivel 90° elb. with charge port long-pilot

90° Rohranschl., O-Ring dicht. m. Überwurfm./Füllv. long-pilot

Emb. coudé 90° fem. long pilot, étanch. p. j. avec valve de rempl.

90° Maschio, o-ring a tenuta c. femm. girev. dir. é valv. di riemp.

Racor a 90° O-Ring con tuerca giratoria y válvula de carga



Part Number Nipple	Thread T	Hose Size ND	A mm	D mm	H mm	L mm	Thread T1	E Ø mm	HEX [1]	HEX [2]	Part Number Clip	Part Number Cage	Part Number O-Ring Conn.
GA23856-10-10.2	7/8-14	13	-10 100,0	61,0	36,5	31,0	7/16-20	9,5	27	12	1F40104-10C	1F40105-10C	22546-15
GA23856-10-12.1	7/8-14	16	-12 100,5	60,4	42,9	31,0	7/16-20	11,9	27	12	1F40104-12C	1F40105-12C	22546-15

Clips/cages must be ordered separately. Clips: 2 parts are required (pack. unit: 200 parts)/Cages: 1 part is req. (pack. unit: 100 parts). Nipple partno. incl. 2 O-Rings. For connection O-Ring 22546-1 size 1x req.; must be ordered sep. - pack. unit: 100 pcs.

Clips/Bügel müssen sep. bestellt werden. Clips: 2 Teile notw. (Verp.-Einh. 200 T.)/Bügel: 1 T. notw. (Verp.-Einh. 100 T.). Nippel Teilnr. beinh. 2 O-Ringe. Für Anschl. O-Ring 22546-size 1x notw.; muss sep. bestellt werden (Verp.-Einh. 100 Stk.)

Clips/étriers doivent être commandés sép. Clips: 2 pcs néc. (unité d'emb. 200 clips)/Étriers: 1 pce néc. (unité d'emb. 100 étr.). La réf. de nipple compr. 2 joints toriques. Pour racc. Pilot, 1x joint torique 22546 néc.; doiv. être com. sép. unité d'emb. 100 joints.

Clip/staffe devono essere ordinate separat. Clip: sono nec. 2 pezzi (conf. da 200 p.)/Staffa: è nec. 1 p. (conf. da 100 p.). Il riferimento del raccordo filettato contiene 2 o-ring. Per il maschio è nec. 1 o-ring misura 22546 da ordinarsi sep. - conf. da 100p.

Clips/estribos tienen que pedirse por sep. Clips: Se necesitan 2 ps (Emb.: 200 unid.)/Estribo: Se nec. 1 p. (Emb.: 100 unid.). Boquilla: La ref. incluye 2 juntas tóricas. Para la conexión se nec. 1 junta tórica tamaño 22546; tiene que pedirse por sep. Emb.: 100 unid.

E-Z Clip fittings system

E-Z Clip Armaturen-system

Système d'embout à clip E-Z

Sistema di raccorderia con E-Z clip

Sistema de racores E-Z Clip

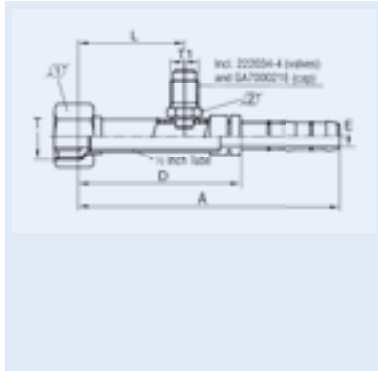
Female tube O-Ring seal swivel straight with charge port long-pilot

Rohranschluss, gerade, O-Ring dicht. m. Überwurfm./Füllv. long-pilot

Embout droit, femelle long pilot étanchéité par joint avec valve de remplissage

Maschio, o-ring a tenuta con femmina girevole diritta é valvola di riempimento

Racor recto O-Ring con tuerca giratoria y válvula de carga



Part Number Nipple	Thread T	Hose Size ND	A mm	D mm	H mm	L mm	Thread T1	E Ø mm	HEX [1]	HEX [2]	Part Number Clip	Part Number Cage	Part Number O-Ring Conn.
GA23853-8-8.4	3/4-16	10 -8	103,5	64,3	-	42	7/16-20	8	22	12	1F40104-08C	1F40105-08C	22546-13

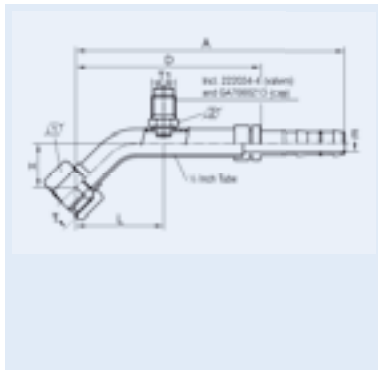
Fem. tube O-Ring seal swivel 45° elb. with charge port long pilot

45° Rohranschl., O-Ring dicht. m. Überwurfm./Füllv. long-pilot

Emb. coudé 45° fem. long pilot étanch. p. j. avec valve de rempl.

45° Maschio, o-ring a tenuta c. femm. girev. dir. é valv. di riemp.

Racor a 45° O-Ring con tuerca giratoria y válvula de carga



Part Number Nipple	Thread T	Hose Size ND	A mm	D mm	H mm	L mm	Thread T1	E Ø mm	HEX [1]	HEX [2]	Part Number Clip	Part Number Cage	Part Number O-Ring Conn.
GA23854-8-8.1	3/4-16	10 -8	125,1	85,9	21,0	40,8	7/16-20	8	22	12	1F40104-08C	1F40105-08C	22546-13

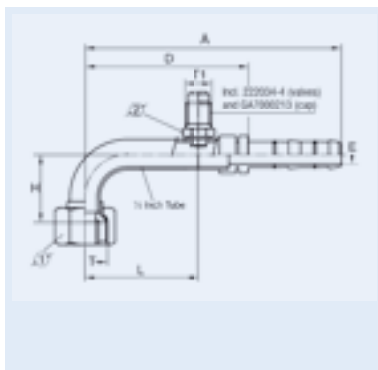
Fem. tube O-Ring seal swivel 90° elb. with charge port long-pilot

90° Rohranschl., O-Ring dicht. m. Überwurfm./Füllv. long-pilot

Emb. coudé 90° fem. long pilot étanch. p. j. avec valve de rempl.

90° Maschio, o-ring a tenuta c. femm. girev. dir. é valv. di riemp.

Racor a 90° O-Ring con tuerca giratoria y válvula de carga



Part Number Nipple	Thread T	Hose Size ND	A mm	D mm	H mm	L mm	Thread T1	E Ø mm	HEX [1]	HEX [2]	Part Number Clip	Part Number Cage	Part Number O-Ring Conn.
GA23856-8-8.3	3/4-16	10 -8	108,3	69,1	29,0	48,0	7/16-20	8	22	12	1F40104-08C	1F40105-08C	22546-13

Clips/cages must be ordered separately. Clips: 2 parts are required (pack. unit: 200 parts)/Cages: 1 part is req. (pack. unit: 100 parts). Nipple partno. incl. 2 O-Rings. For connection O-Ring 22546-1 size 1x req.; must be ordered sep. - pack. unit: 100 pcs.

Clips/Bügel müssen sep. bestellt werden. Clips: 2 Teile notw. (Verp.-Einh. 200 T.)/Bügel: 1 T. notw. (Verp.-Einh. 100 T.). Nippel Teilnr. beinh. 2 O-Ringe. Für Anschl. O-Ring 22546-size 1x notw.; muss sep. bestellt werden (Verp.-Einh. 100 Stk.)

Clips/étriers doivent être commandés sép. Clips: 2 pcs néc. (unité d'emb. 200 clips)/Étriers: 1 pce néc. (unité d'emb. 100 étr.). La réf. de nipple compr. 2 joints toriques. Pour racc. Pilot, 1x joint torique 22546 néc.; doiv. être com. sép. unité d'emb. 100 joints.

Clip/staffe devono essere ordinate separat. Clip: sono nec. 2 pezzi (conf. da 200 p.)/Staffa: è nec. 1 p. (conf. da 100 p.). Il riferimento del raccordo filettato contiene 2 o-ring. Per il maschio è nec. 1 o-ring misura 22546 da ordinarsi sep. - conf. da 100p.

Clips/estribos tienen que pedirse por sep. Clips: Se necesitan 2 ps (Emb.: 200 unid.)/Estribo: Se nec. 1 p. (Emb.: 100 unid.). Boquilla: La ref. incluye 2 juntas tóricas. Para la conexión se nec. 1 junta tórica tamaño 22546; tiene que pedirse por sep. Emb.: 100 unid.

E-Z Clip fittings system

E-Z Clip Armaturen-system

Système d'embout à clip E-Z

Sistema di raccorderia con E-Z clip

Sistema de racores E-Z Clip

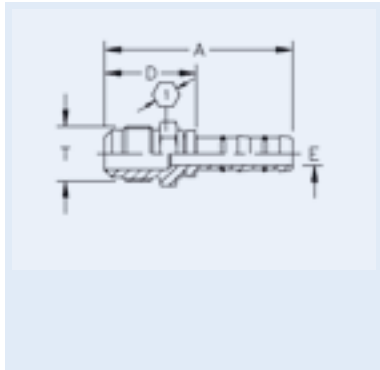
SAE 45° flares

SAE 45° Dicht-schräge Außen-gewindeanschluss

Mâle SAE 45°

Maschio metrico SAE 45°

Macho fijo SAE 45°



Part Number Nipple	Thread T	Tube O.D. mm	Hose Size ND	A mm	D mm	H mm	L mm	E Ø mm	HEX [1]	HEX [2]	Part Number Clip	Part Number Cage	Part Number O-Ring Conn.
GA24086-6-6	5/8-18	8	-6	69,2	40,5			5,5	5,5	17	1F40104-06C	1F40105-06C	-
GA24086-8-8	3/4-16	10	-8	73,0	33,8			8,0	8,0	19	1F40104-08C	1F40105-08C	-
GA24086-10-10	7/8-14	13	-10	76,4	37,0			9,5	9,5	22	1F40104-10C	1F40105-10C	-
GA24086-12-12	1 1/16-14	16	-12	80,2	40,1			11,9	11,9	27	1F40104-12C	1F40105-12C	-

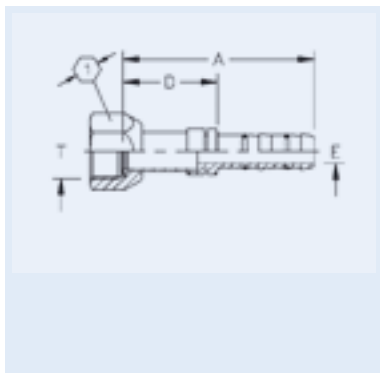
Female SAE 45° flares

SAE-Dichtkopf, gerade, für SAE-Stutzen mit Dichtschräge 45°

Embout femelle SAE 45°, droit

Femmina girevole SAE per maschio metrico SAE da 45°

Hembra loca recta SAE, asiento 45°



Part Number Nipple	Thread T	Tube O.D. mm	Hose Size ND	A mm	D mm	H mm	L mm	E Ø mm	HEX [1]	HEX [2]	Part Number Clip	Part Number Cage	Part Number O-Ring Conn.
GA23860-6-6	5/8-18	8	-6	72,4	33,7			5,5	19		1F40104-06C	1F40105-06C	-
GA23860-8-6	3/4-16	8	-6	75,4	36,7			5,5	22		1F40104-06C	1F40105-06C	-
GA23860-8-8	3/4-16	10	-8	74,8	35,6			8,0	22		1F40104-08C	1F40105-08C	-
GA23860-10-10	7/8-14	13	-10	77,8	38,5			9,5	27		1F40104-10C	1F40105-10C	-
GA23860-10-12	7/8-14	16	-12	77,8	37,7			11,9	27		1F40104-12C	1F40105-12C	-
GA23860-12-12	1 1/16-14	16	-12	87,8	47,7			11,9	32		1F40104-12C	1F40105-12C	-

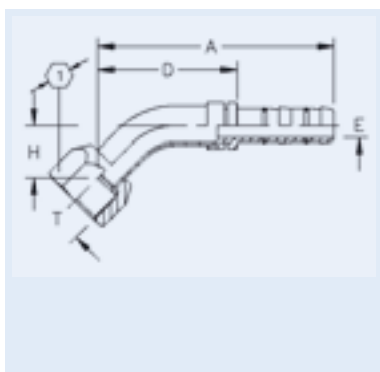
Female SAE 45° flares 45° elbow

SAE 45°-Krümmer für SAE-Stutzen mit Dichtschräge 45°

Embout femelle SAE 45°, coudé 45°

Curva SAE 45° per maschio metrico SAE da 45°

Hembra loca a 45° SAE, asiento 45°



Part Number Nipple	Thread T	Tube O.D. mm	Hose Size ND	A mm	D mm	H mm	L mm	E Ø mm	HEX [1]	HEX [2]	Part Number Clip	Part Number Cage	Part Number O-Ring Conn.
GA23861-6-6	5/8-18	8	-6	86,1	47,4	15,5		5,5	19		1F40104-06C	1F40105-06C	-
GA23861-8-6	3/4-16	8	-6	95,4	56,7	18,5		5,5	22		1F40104-06C	1F40105-06C	-
GA23861-8-8	3/4-16	10	-8	94,8	55,6	18,5		8,0	22		1F40104-08C	1F40105-08C	-
GA23861-10-10	7/8-14	13	-10	107,3	67,9	21,0		9,5	27		1F40104-10C	1F40105-10C	-
GA23861-10-12	7/8-14	16	-12	107,2	67,1	21,0		11,9	27		1F40104-12C	1F40105-12C	-
GA23861-12-12	1 1/16-14	16	-12	118,6	78,5	26,5		11,9	32		1F40104-12C	1F40105-12C	-

Clips and cages must be ordered separately
 Clips: two parts are required (packaging unit: 200 parts)
 Cages: one part is required (packaging unit: 100 parts)
 Nipple part number includes two O-Rings

Clips und Bügel müssen separat bestellt werden
 Clips: zwei Teile notwendig (Verpackungseinheit: 200 Teile)
 Bügel: ein Teil notwendig (Verpackungseinheit: 100 Teile)
 Nippel-Teilenummer beinhaltet zwei O-Ringe

Les clips et étriers doivent être commandés séparément
 Clips: deux pièces nécessaires (unité d'emballage: 200 clips)
 Étriers: une pièce nécessaire (unité d'emballage: 100 étriers)
 La référence de nipple comprend deux joints toriques

Clip e staffe devono essere ordinate separatamente.
 Clip: sono necessari due pezzi (confezioni da 200 pezzi)
 Staffa: è necessario un pezzo (confezioni da 100 pezzi)
 Il riferimento del raccordo filettato contiene due o-ring

Los clips y estribos tienen que pedirse por separado
 Clips: Se necesitan dos piezas (Embalaje: 200 unidades)
 Estribo: Se necesita una pieza (Embalaje: 100 unidades)
 Boquilla: La referencia incluye dos juntas tóricas

E-Z Clip fittings system

E-Z Clip Armaturen-system

Système d'embout à clip E-Z

Sistema di raccorderia con E-Z clip

Sistema de racores E-Z Clip

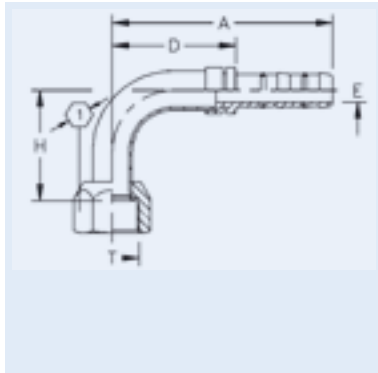
Female SAE 45° flares 90° elbow

SAE 90°-Krümmer für SAE-Stutzen mit Dichtschräge 45°

Embout femelle SAE 45°, coudé 90°

Curva SAE 90° per maschio metrico SAE da 45°

Hembra loca a 90° SAE, asiento 45°



Part Number Nipple	Thread T	Tube O.D. mm	Hose Size ND	A mm	D mm	H mm	L mm	E Ø mm	HEX [1]	HEX [2]	Part Number Clip	Part Number Cage	Part Number O-Ring Conn.
GA23862-6-6	5/8-18	8	-6	79,4	40,7	31,0		5,5	19		1F40104-06C	1F40105-06C	-
GA23862-8-6	3/4-16	8	-6	87,4	48,7	36,5		5,5	22		1F40104-06C	1F40105-06C	-
GA23862-8-8	3/4-16	10	-8	86,8	47,6	36,5		8,0	22		1F40104-08C	1F40105-08C	-
GA23862-10-10	7/8-14	13	-10	100,8	61,5	44,5		9,5	27		1F40104-10C	1F40105-10C	-
GA23862-10-12	7/8-14	16	-12	100,8	60,7	44,5		11,9	27		1F40104-12C	1F40105-12C	-
GA23862-12-12	1 1/16-14	16	-12	109,8	69,7	55,0		11,9	32		1F40104-12C	1F40105-12C	-

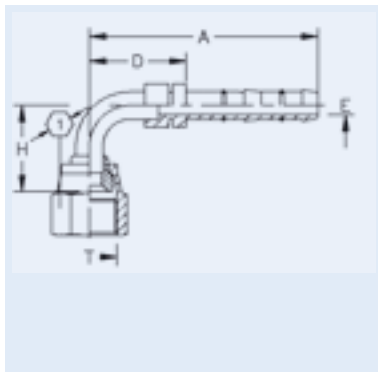
Female SAE 45° flares 90° elbow

SAE 90°-Krümmer für SAE-Stutzen mit Dichtschräge 45°

Embout femelle SAE 45°, coudé 90°

Curva SAE 90° per maschio metrico SAE da 45°

Hembra loca a 90° SAE, asiento 45°



Part Number Nipple	Thread T	Tube O.D. mm	Hose Size ND	A mm	D mm	H mm	L mm	E Ø mm	HEX [1]	HEX [2]	Part Number Clip	Part Number Cage	Part Number O-Ring Conn.
GA23933-6-6	5/8-18	8	-6	67	29	25		5,5	19		1F40104-06C	1F40105-06C	-

Clips and cages must be ordered separately
 Clips: two parts are required (packaging unit: 200 parts)
 Cages: one part is required (packaging unit: 100 parts)
 Nipple part number includes two O-Rings

Clips und Bügel müssen separat bestellt werden
 Clips: zwei Teile notwendig (Verpackungseinheit: 200 Teile)
 Bügel: ein Teil notwendig (Verpackungseinheit: 100 Teile)
 Nippel-Teilenummer beinhaltet zwei O-Ringe

Les clips et étriers doivent être commandés séparément
 Clips: deux pièces nécessaires (unité d'emballage: 200 clips)
 Étriers: une pièce nécessaire (unité d'emballage: 100 étriers)
 La référence de nipple comprend deux joints toriques

Clip e staffe devono essere ordinate separatamente.
 Clip: sono necessari due pezzi (confezioni da 200 pezzi)
 Staffa: è necessario un pezzo (confezioni da 100 pezzi)
 Il riferimento del raccordo filettato contiene due o-ring

Los clips y estribos tienen que pedirse por separado
 Clips: Se necesitan dos piezas (Embalaje: 200 unidades)
 Estribo: Se necesita una pieza (Embalaje: 100 unidades)
 Boquilla: La referencia incluye dos juntas tóricas

E-Z Clip fittings system

E-Z Clip Armaturen-system

Système d'embout à clip E-Z

Sistema di raccorderia con E-Z clip

Sistema de racores E-Z Clip

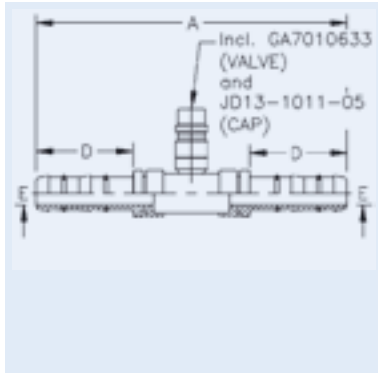
Straight Splicer with charge port (High side) (R134a)

T-Stück mit Füllventil (High side) (R134a)

Raccord en T avec valve de remplissage (High Side) (R134a)

Raccordo a T è valvola di riempimento (High side) (R134a)

Pieze en T y válvola de carga (High side) (R134a)



Part Number	Thread	Tube O.D.	Hose Size ND	A	D	H	L	E Ø	HEX [1]	HEX [2]	Part Number Clip	Part Number Cage	Part Number O-Ring Conn.
GA24092-6-6.2	T		8 -6	124,9	38,7			5,5			1F40104-06C	1F40105-06C	-
GA24092-8-8.2			10 -8	125,8	39,2			8,0			1F40104-08C	1F40105-06C	-

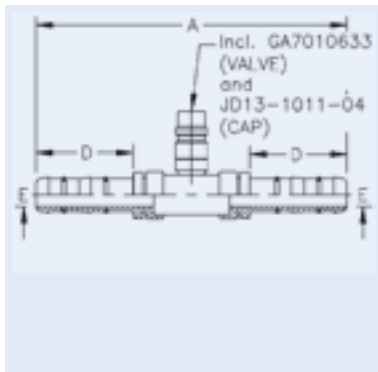
Straight Splicer with charge port (Low side) (R134a)

T-Stück mit Füllventil (Low side) (R134a)

Raccord en T avec valve de remplissage (Low side) (R134a)

Raccordo a T è valvola di riempimento (Low side) (R134a)

Pieze en T y válvola de carga (Low side) (R134a)



Part Number	Thread	Tube O.D.	Hose Size ND	A	D	H	L	E Ø	HEX [1]	HEX [2]	Part Number Clip	Part Number Cage	Part Number O-Ring Conn.
GA24092-10-10.1	T		13 -10	126,1	39,4			9,5			1F40104-10C	1F40105-10C	-
GA24092-12-12.1			16 -12	125,5	40,1			11,9			1F40104-12C	1F40105-12C	-

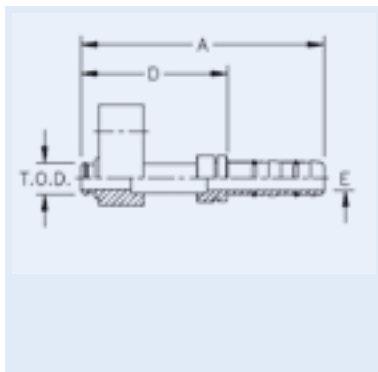
DENSO Compressor flange straight

DENSO-Kompressor Flansch, gerade

DENSO Compresseur bride, 90°

DENSO Compresore flangia, 90°

DENSO Compressor brida, 90°



Part Number	Thread	Tube O.D.	Hose Size ND	A	D	H	L	E Ø	HEX [1]	HEX [2]	Part Number Clip	Part Number Cage	Part Number O-Ring Conn.
GA24152-8	T	12,9	10 -8	99	59,7			8			1F40104-08C	1F40105-08C	22546-13
GA24152-12		15,7	16 -12	95,8	55,7			11,9			1F40104-12C	1F40105-12C	22546-15

Clips/cages must be ordered separately. Clips: 2 parts are required (pack. unit: 200 parts)/Cages: 1 part is req. (pack. unit: 100 parts). Nipple partno. incl. 2 O-Rings. For connection O-Ring 22546-1 size 1x req.; must be ordered sep. - pack. unit: 100 pcs.

Clips/Bügel müssen sep. bestellt werden. Clips: 2 Teile notw. (Verp.-Einh. 200 T.)/Bügel: 1 T. notw. (Verp.-Einh. 100 T.). Nippel Teilnr. beinh. 2 O-Ringe. Für Anschl. O-Ring 22546-size 1x notw.; muss sep. bestellt werden (Verp.-Einh. 100 Stk.)

Clips/étriers doivent être commandés sép. Clips: 2 pcs néc. (unité d'emb. 200 clips)/Étriers: 1 pce néc. (unité d'emb. 100 étr.). La réf. de nipple compr. 2 joints toriques. Pour racc. Pilot, 1x joint torique 22546 néc.; doiv. être com. sép. unité d'emb. 100 joints.

Clip/staffe devono essere ordinate separat. Clip: sono nec. 2 pezzi (conf. da 200 p.)/Staffa: è nec. 1 p. (conf. da 100 p.). Il riferimento del raccordo filettato contiene 2 o-ring. Per il maschio è nec. 1 o-ring misura 22546 da ordinarsi sep. - conf. da 100p.

Clips/estribos tienen que pedirse por sep. Clips: Se necesitan 2 ps (Emb.: 200 unid.)/Estribo: Se nec. 1 p. (Emb.: 100 unid.). Boquilla: La ref. incluye 2 juntas tóricas. Para la conexión se nec. 1 junta tórica tamaño 22546; tiene que pedirse por sep. Emb.: 100 unid.

E-Z Clip fittings system

E-Z Clip Armaturen-system

Système d'embout à clip E-Z

Sistema di raccorderia con E-Z clip

Sistema de racores E-Z Clip

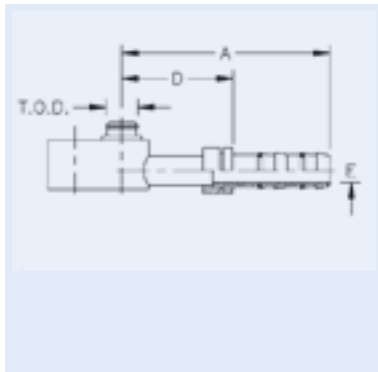
DENSO Compressor flange 90°

DENSO-Kompresor Flansch 90°

DENSO Compresseur bride, 90°

DENSO Compresore flangia, 90°

DENSO Compressor brida, 90°



Part Number Nipple	Thread T	Tube O.D. mm	Hose Size ND	A mm	D mm	H mm	L mm	E Ø mm	HEX [1]	HEX [2]	Part Number Clip	Part Number Cage	Part Number O-Ring Conn.
GA24151-8		12,9	10	-8	84,4	45,2		8			1F40104-08C	1F40105-08C	22546-13
GA24151-12		15,7	16	-12	81,8	41,7		11,9			1F40104-12C	1F40105-12C	22546-15

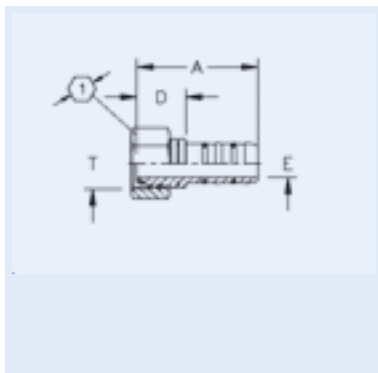
DKOL 24° female swivel cone with O-ring light duty

DKOL gerade, 24° Dichtkopf mit O-Ring, leichte Baureihe

Femelle DKOL droit, série DIN L

Femmina girevole diritta DKOL con o-ring, serie leggera

DKOL, recto, hembra loca con junta tórica, serie ligera



Part Number Nipple	Thread T	Tube O.D. mm	Hose Size ND	A mm	D mm	H mm	L mm	E Ø mm	HEX [1]	HEX [2]	Part Number Clip	Part Number Cage	Part Number O-Ring Conn.
GA24338-20-16	M30X2		19	-16	71,1	28,5		16,4	36		1F40104-16C	1F40105-16C	-

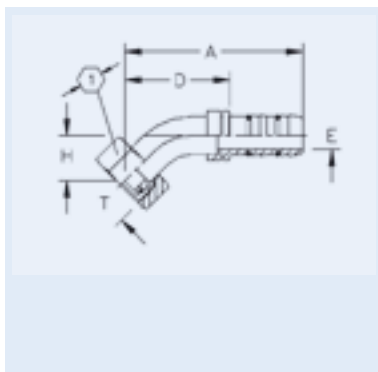
DKOL 24° female swivel cone, 45° elbow with O-ring light duty

DKOL 45° Krümmer, 24° Dichtkopf mit O-Ring, leichte Baureihe

Femelle DKOL coudé 45°, série DIN L

Femmina girevole DKOL a 45° con o-ring, serie leggera

DKOL 45°, hembra loca con junta tórica, serie ligera



Part Number Nipple	Thread T	Tube O.D. mm	Hose Size ND	A mm	D mm	H mm	L mm	E Ø mm	HEX [1]	HEX [2]	Part Number Clip	Part Number Cage	Part Number O-Ring Conn.
GA24339-20-16	M30X2		19	-16	104,1	61,5	26,6	16,4	36		1F40104-16C	1F40105-16C	-

Clips/cages must be ordered separately. Clips: 2 parts are required (pack. unit: 200 parts)/Cages: 1 part is req. (pack. unit: 100 parts). Nipple partno. incl. 2 O-Rings. For connection O-Ring 22546-1 size 1x req.; must be ordered sep. – pack. unit: 100 pcs.

Clips/Bügel müssen sep. bestellt werden. Clips: 2 Teile notw. (Verp.-Einh. 200 T.)/Bügel: 1 T. notw. (Verp.-Einh. 100 T.). Nippel Teilnr. beinh. 2 O-Ringe. Für Anschl. O-Ring 22546-size 1x notw.; muss sep. bestellt werden (Verp.-Einh. 100 Stk.)

Clips/étriers doivent être commandés sép. Clips: 2 pcs néc. (unité d'emb. 200 clips)/Étriers: 1 pce néc. (unité d'emb. 100 étr.). La réf. de nipple compr. 2 joints toriques. Pour racc. Pilot, 1x joint torique 22546 néc.; doiv. être com. sép. unité d'emb. 100 joints.

Clip/staffe devono essere ordinate separat. Clip: sono nec. 2 pezzi (conf. da 200 p.)/Staffa: è nec. 1 p. (conf. da 100 p.). Il riferimento del raccordo filettato contiene 2 o-ring. Per il maschio è nec. 1 o-ring misura 22546 da ordinarsi sep. – conf. da 100p.

Clips/estribos tienen que pedirse por sep. Clips: Se necesitan 2 ps (Emb.: 200 unid.)/Estribo: Se nec. 1 p. (Emb.: 100 unid.). Boquilla: La ref. incluye 2 juntas tóricas. Para la conexión se nec. 1 junta tórica tamaño 22546; tiene que pedirse por sep. Emb.: 100 unid.

E-Z Clip fittings system

E-Z Clip Armaturen-system

Système d'embout à clip E-Z

Sistema di raccorderia con E-Z clip

Sistema de racores E-Z Clip

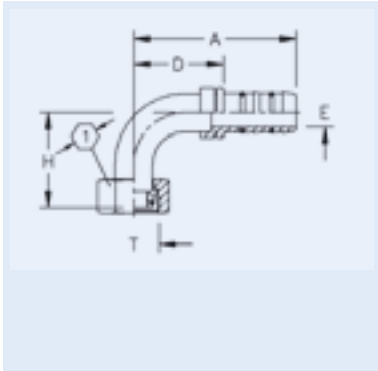
DKOL 24° female swivel cone, 90° elbow with O-ring light duty

DKOL 90° Krümmer, 24° Dichtkopf mit O-Ring, leichte Baureihe

Femelle DKOL coudé 90°, série DIN L

Femmina girevole DKOL a 90° con o-ring, serie leggera

DKOL 90°, hembra loca con junta tórica, serie ligera



Part Number Nipple	Thread T	Tube O.D. mm	Hose Size ND	A mm	D mm	H mm	L mm	E Ø mm	HEX [1]	HEX [2]	Part Number Clip	Part Number Cage	Part Number O-Ring Conn.
GA24340-20-16	M30X2	19	-16	95,2	52,6	55,0		16,4	36		1F40104-16C	1F40105-16C	-

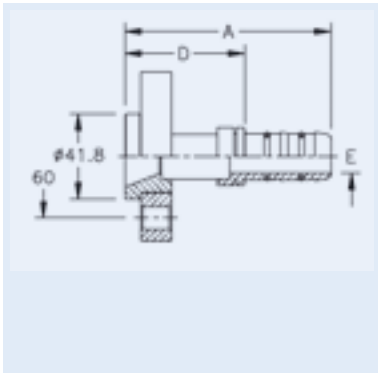
Straight BOCK fitting

BOCK-Anschluss, gerade

Raccord droit à bride BOCK

Raccordo BOCK dritto

Racor BOCK recto



Part Number Nipple	Thread T	Tube O.D. mm	Hose Size ND	A mm	D mm	H mm	L mm	E Ø mm	HEX [1]	HEX [2]	Part Number Clip	Part Number Cage	Part Number O-Ring Conn.
GA24335-22-16		19	-16	101,7	59,1			16,4			1F40104-16C	1F40105-16C	-

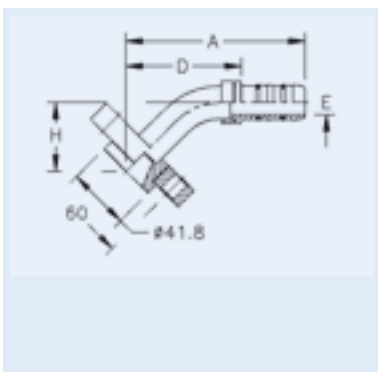
45° BOCK fitting

BOCK-Anschluss, 45°

Raccord coudé 45° à bride BOCK

Raccordo BOCK a 45°

Racor BOCK a 45°



Part Number Nipple	Thread T	Tube O.D. mm	Hose Size ND	A mm	D mm	H mm	L mm	E Ø mm	HEX [1]	HEX [2]	Part Number Clip	Part Number Cage	Part Number O-Ring Conn.
GA24336-22-16		19	-16	119,8	77,2	46,1		16,4			1F40104-16C	1F40105-16C	-

Clips and cages must be ordered separately
Clips: two parts are required (packaging unit: 200 parts)
Cages: one part is required (packaging unit: 100 parts)
Nipple part number includes two O-Rings

Clips und Bügel müssen separat bestellt werden.
Clips: Zwei Teile notwendig (Verpackungseinheit: 200 Teile).
Bügel: Ein Teil notwendig (Verpackungseinheit: 100 Teile).
Nippel-Teilenummer beinhaltet 2 O-Ringe

Les clips et étriers doivent être commandés séparément
Clips: deux pièces nécessaires (unité d'emballage: 200 clips)
Étriers: une pièce nécessaire (unité d'emballage: 100 étriers)
La référence de nipple comprend deux joints toriques

Clip e staffe devono essere ordinate separatamente.
Clip: sono necessari due pezzi (confezioni da 200 pezzi)
Staffa: è necessario un pezzo (confezioni da 100 pezzi)
Il riferimento del raccordo filettato contiene due o-ring

Los clips y estribos tienen que pedirse por separado
Clips: Se necesitan dos piezas (Embalaje: 200 unidades)
Estribo: Se necesita una pieza (Embalaje: 100 unidades)
Boquilla: La referencia incluye dos juntas tóricas

E-Z Clip fittings system

E-Z Clip Armaturen-system

Système d'embout à clip E-Z

Sistema di raccorderia con E-Z clip

Sistema de racores E-Z Clip

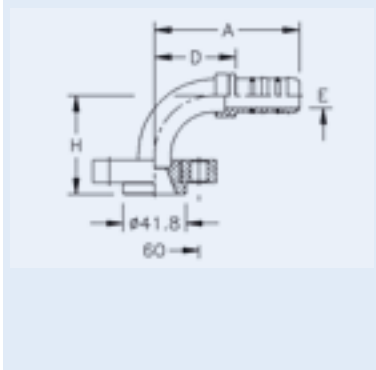
90° BOCK fitting

BOCK-Anschluss, 90°

Raccord coudé 90° à bride BOCK

Raccordo BOCK a 90°

Racor BOCK a 90°



Part Number Nipple	Thread T	Tube O.D. mm	Hose Size ND	A mm	D mm	H mm	L mm	E Ø mm	HEX [1]	HEX [2]	Part Number Clip	Part Number Cage	Part Number O-Ring Conn.
GA24337-22-16			19 -16	87,2	44,6	76,5		16,4			1F40104-16C	1F40105-16C	-

Clips and cages must be ordered separately
 Clips: two parts are required (packaging unit: 200 parts)
 Cages: one part is required (packaging unit: 100 parts)
 Nipple part number includes two O-Rings

Clips und Bügel müssen separat bestellt werden
 Clips: zwei Teile notwendig (Verpackungseinheit: 200 Teile)
 Bügel: ein Teil notwendig (Verpackungseinheit: 100 Teile)
 Nippel-Teilenummer beinhaltet zwei O-Ringe

Les clips et étriers doivent être commandés séparément
 Clips: deux pièces nécessaires (unité d'emballage: 200 clips)
 Étriers: une pièce nécessaire (unité d'emballage: 100 étriers)
 La référence de nipple comprend deux joints toriques

Clip e staffe devono essere ordinate separatamente.
 Clip: sono necessari due pezzi (confezioni da 200 pezzi)
 Staffa: è necessario un pezzo (confezioni da 100 pezzi)
 Il riferimento del raccordo filettato contiene due o-ring

Los clips y estribos tienen que pedirse por separado
 Clips: Se necesitan dos piezas (Embalaje: 200 unidades)
 Estribo: Se necesita una pieza (Embalaje: 100 unidades)
 Boquilla: La referencia incluye dos juntas tóricas

E-Z Clip fittings system

E-Z Clip Armaturen-system

Système d'embout à clip E-Z

Sistema di raccorderia con E-Z clip

Sistema de racores E-Z Clip

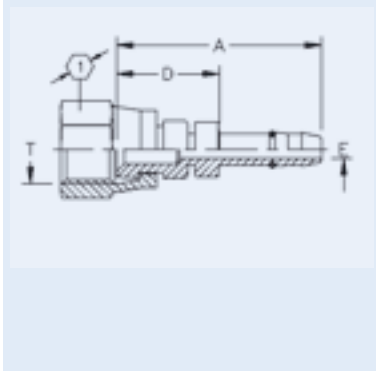
Female SAE 45° flares

SAE Dichtkopf gerade f. SAE Stutzen mit Dichtschräge 45°

Embout femelle SAE 45°, droit

Femmina girevole SAE per maschio metrico SAE da 45°

Hembra loca recta SAE, asiento 45°



Part Number Nipple	Thread T	Tube O.D. mm	Hose Size ND	A mm	D mm	H mm	L mm	E Ø mm	HEX [1]	HEX [2]	Part Number Clip	Part Number Cage	Part Number O-Ring Conn.
GA24048-4-4	7/16-20	5	-4	34	17			3,1	14		1F40104-04C	1F40105-04C	-

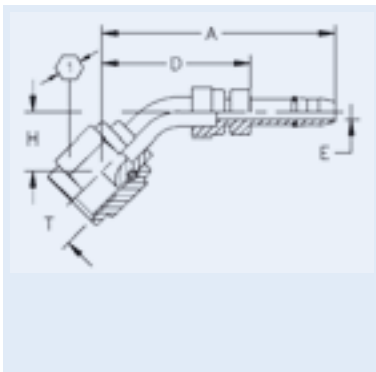
Female SAE 45° flares 45° elbow

45° Krümmer SAE Dichtkopf für SAE Stutzen m. Dichtschr. 45°

Embout femelle SAE 45° coudé 45°

45° Femmina girevole SAE per maschio metrico SAE da 45°

Hembra loca a 45° SAE, asiento 45°



Part Number Nipple	Thread T	Tube O.D. mm	Hose Size ND	A mm	D mm	H mm	L mm	E Ø mm	HEX [1]	HEX [2]	Part Number Clip	Part Number Cage	Part Number O-Ring Conn.
GA24049-4-4	7/16-20	5	-4	46,9	29,9	11,8		3,1	14		1F40104-04C	1F40105-04C	-

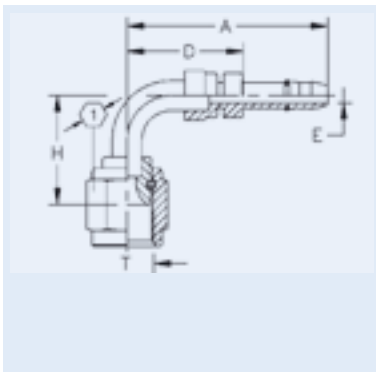
Female SAE 45° flares 90° elbow

90° Krümmer SAE Dichtkopf für SAE-Stutzen m. 45° Dichtschr.

Embout femelle SAE 45° coudé 90°

90° Femmina girevole SAE per maschio metrico SAE da 45°

Hembra loca a 90° SAE, asiento 45°



Part Number Nipple	Thread T	Tube O.D. mm	Hose Size ND	A mm	D mm	H mm	L mm	E Ø mm	HEX [1]	HEX [2]	Part Number Clip	Part Number Cage	Part Number O-Ring Conn.
GA24050-4-4	7/16-20	5	-4	37,3	20,3	19,1		3,1	14		1F40104-04C	1F40105-04C	-

Clips and cages must be ordered separately
 Clips: one part are required (packaging unit: 200 parts)
 Cages: one part is required (packaging unit: 100 parts)
 Nipple part number includes one O-Ring

Clips und Bügel müssen separat bestellt werden
 Clips: ein Teil notwendig (Verpackungseinheit: 200 Teile)
 Bügel: ein Teil notwendig (Verpackungseinheit: 100 Teile)
 Nippel-Teilenummer beinhaltet ein O-Ring

Les clips et étriers doivent être commandés séparément.
 Clips: une pièce nécessaires (unité d'emballage: 200 clips)
 Étriers: une pièce nécessaire (unité d'emballage: 100 étriers)
 La référence de nipple comprend un joint torique.

Clip e staffe devono essere ordinate separatamente.
 Clip: sono necessari uno pezzo (confezioni da 200 pezzi)
 Staffa: è necessario un pezzo (confezioni da 100 pezzi)
 Il riferimento del raccordo filettato contiene uno o-ring

Los clips y estribos tienen que pedirse por separado
 Clips: Se necesitan una pieza (Embalaje: 200 unidades)
 Estribo: Se necesita una pieza (Embalaje: 100 unidades)
 Boquilla: La referencia incluye una junta tórica

E-Z Clip fittings system

E-Z Clip Armaturen-system

Système d'embout à clip E-Z

Sistema di raccorderia con E-Z clip

Sistema de racores E-Z Clip

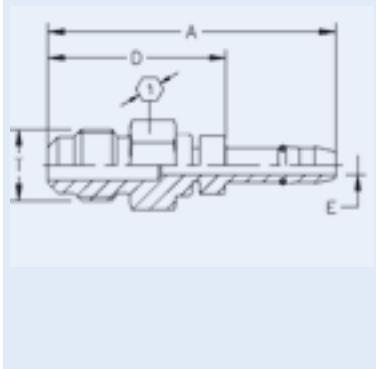
SAE 45° flares

SAE 45° Dichtschr. Außengewindeanschluss

Mâle SAE 45°

Maschio metrico SAE 45°

Macho fijo SAE 45°



Part Number Nipple	Thread T	Tube O.D. mm	Hose Size ND	A mm	D mm	H mm	L mm	E Ø mm	HEX [1]	HEX [2]	Part Number Clip	Part Number Cage	Part Number O-Ring Conn.
GA24086-4-4	7/16-20	5	-4	44,4	27			3,1	12		1F40104-04C	1F40105-04C	-

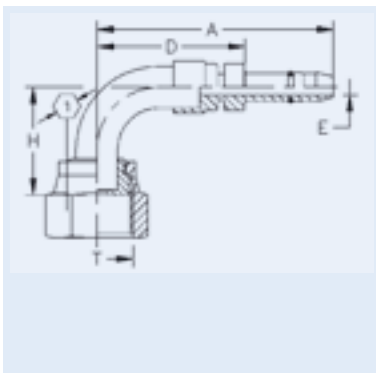
ORS female swivel 90° elbow

ORS-Anschluss 90° Krümmer

Femelle ORS, coudé 90°

Femmina girevole ORS 90°

Conexión ORS codo 90°



Part Number Nipple	Thread T	Tube O.D. mm	Hose Size ND	A mm	D mm	H mm	L mm	E Ø mm	HEX [1]	HEX [2]	Part Number Clip	Part Number Cage	Part Number O-Ring Conn.
GA23913-4-4	9/16-18	5	-4	45,5	28,5	20,8		3,1	17		1F40104-04C	1F40105-04C	-

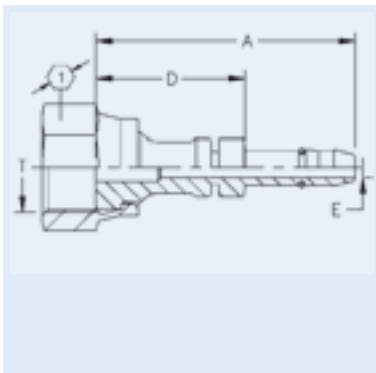
ORS female swivel straight

ORS Anschluss gerade

Femelle ORS, droit

Maschio ORS diritto

Conexión ORS recta



Part Number Nipple	Thread T	Tube O.D. mm	Hose Size ND	A mm	D mm	H mm	L mm	E Ø mm	HEX [1]	HEX [2]	Part Number Clip	Part Number Cage	Part Number O-Ring Conn.
GA23911-4-4	9/16-18	5	-4	47,2	30,2			3,1	17		1F40104-04C	1F40105-04C	-

Clips and cages must be ordered separately
 Clips: one part are required (packaging unit: 200 parts)
 Cages: one part is required (packaging unit: 100 parts)
 Nipple part number includes one O-Ring

Clips und Bügel müssen separat bestellt werden
 Clips: ein Teil notwendig (Verpackungseinheit: 200 Teile)
 Bügel: ein Teil notwendig (Verpackungseinheit: 100 Teile)
 Nippel-Teilenummer beinhaltet ein O-Ring

Les clips et étriers doivent être commandés séparément.
 Clips: une pièce nécessaires (unité d'emballage: 200 clips)
 Étriers: une pièce nécessaire (unité d'emballage: 100 étriers)
 La référence de nipple comprend un joint torique.

Clip e staffe devono essere ordinate separatamente.
 Clip: sono necessari uno pezzo (confezioni da 200 pezzi)
 Staffa: è necessario un pezzo (confezioni da 100 pezzi)
 Il riferimento del raccordo filettato contiene uno o-ring

Los clips y estribos tienen que pedirse por separado
 Clips: Se necesitan una pieza (Embalaje: 200 unidades)
 Estribo: Se necesita una pieza (Embalaje: 100 unidades)
 Boquilla: La referencia incluye una junta tórica

Crimp fittings

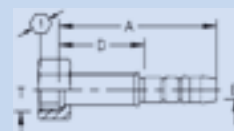
Female tube O-Ring swivel, long pilot
Rohranschluss O-Ring dichtend, long pilot

Pressarmaturen

Embout femelle etanchété par joint, long pilot

Embouts sertis

Maschio O-ring a tenuta con femmina
Racor O-Ring con tuerca giratoria



45°
90°

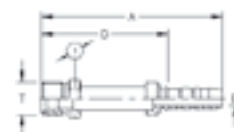
34

Raccordi di tipo graffato

Male MIO (male insert O-Ring) for long pilot
Außengewindeanschluss für long pilot

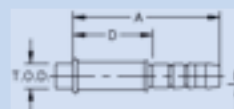
Racores prensados

Embout mâle pour long pilot
Maschio per long pilot
Racor par long pilot



35

Tube O-Ring seal for flange mounting, long pilot
Rohranschluss O-Ring dichtend für Flanschmontage, long pilot
Embout long pilot pour bride
Maschio, o-ring a tenuta per il montaggio a flangia long pilot
Racor, O-Ring para montaje con brida, long pilot



45°
90°

35

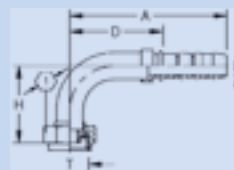
Tube O-Ring seal with flange, long pilot
Rohranschluss O-Ring dichtend mit Flansch, long pilot
Embout long pilot à bride
Maschio, o-ring a tenuta con flangia, long pilot
Racor O-Ring con brida, long pilot



only 45°
and 90°

36

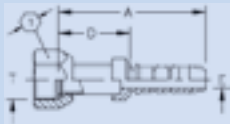
Female tube O-Ring swivel, short pilot
Rohranschluss O-Ring dichtend, short pilot
Embout femelle etanchété par joint, short pilot
Maschio O-ring a tenuta con femmina
Racor O-Ring con tuerca giratoria



only 90°

37

38



45°
90°

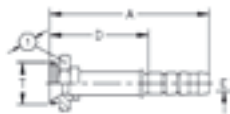
SAE Female Swivel 45°
SAE Anschluss 45°
SAE Femelle Tournant 45°
Femmina girevole SAE 45°
Conexión SAE 45°

Crimp fittings

Pressarmaturen

Embouts sertis

39

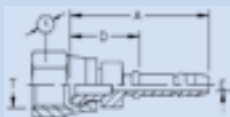


Male for 5400 Quick disconnect coupling
Außengewindeanschluss für 5400 Kupplung
Mâle pour coupleur 5400
Maschio metrico per glunto 5400
Macho fijo para acoplamiento 5400

Raccordi di tipo graffato

Racores prensados

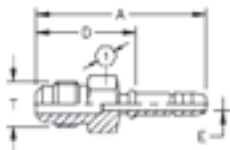
40



45°
90°

SAE Female Swivel 45° (FC505-04)
SAE Anschluss 45° (FC505-04)
SAE Femelle Tournant 45° (FC505-04)
Femmina girevole SAE 45° (FC505-04)
Conexión SAE 45° (FC505-04)

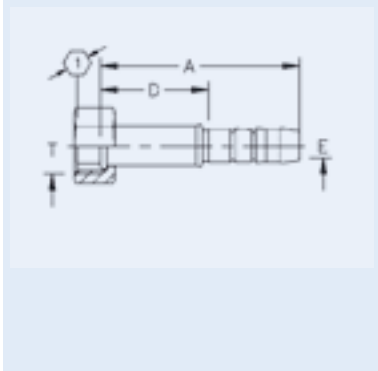
41



SAE 45° Flares (FC505-04)
SAE 45° Dichtschräge Außengewindeanschluss
Mâle SAE 45° (FC505-04)
Maschio metrico SAE 45° (FC505-04)
Macho fijo SAE 45° (FC505-04)

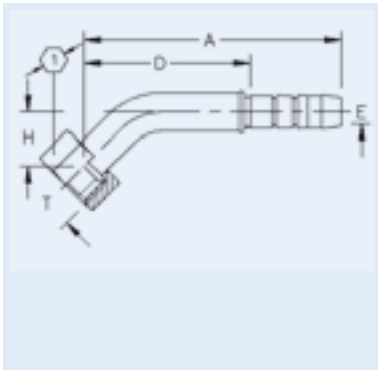
Crimp fittings Preßarmaturen Embouts sertis Raccordi di tipo graffato Racores prensados

Female tube O-Ring seal swivel straight long-pilot Rohranschl., ger., O-Ring dicht. m. Überwurfmutter long-pilot Embout femelle droit long pilot, étanchéité par joint Maschio, o-ring a tenuta con femmina girevole dritta Racor recto O-Ring con tuerca giratoria



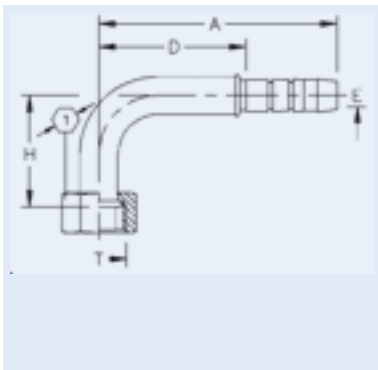
Part Number Nipple	Thread T	Hose Size ND	A mm	D mm	H mm	E Ø mm	HEX [1]	Part Number Socket	Part Number O-Ring Nipple	Part Number O-Ring Conn.
GH23700-6	5/8-18	8 -6	64,0	38,0	-	5,7	19	GH23246-6	1F40106-06	22546-11
GH23700-8	3/4-16	10 -8	70,1	42,0	-	8,4	22	GH23246-8	1F40106-08	22546-13
GH23700-10	7/8-14	13 -10	83,4	45,0	-	9,7	27	GH23246-10	1F40106-10	22546-15
GH22828-8-10	3/4-16	13 -10	71,2	35,3	-	9,4	22	GH23246-10	1F40106-10	22546-13
GH23700-10-12	7/8-14	16 -12	84,9	40,2	-	12,5	27	GH23246-12	1F40106-12	22546-15
GH23700-12	1 1/16-14	16 -12	112,0	66,0	-	11,9	32	GH23246-12	1F40106-12	22546-17

Female tube O-Ring seal swivel 45° elbow long-pilot 45° Kr. Rohranschl., O-Ring dicht. m. Überwurfm. long-pilot Embout femelle coudé 45° long pilot, étanchéité par joint Maschio 45°, o-ring a tenuta con femmina girevole dritta Racor a 45° O-Ring con tuerca giratoria



Part Number Nipple	Thread T	Hose Size ND	A mm	D mm	H mm	E Ø mm	HEX [1]	Part Number Socket	Part Number O-Ring Nipple	Part Number O-Ring Conn.
GH23701-6	5/8-18	8 -6	77,6	51,6	20,3	5,7	19	GH23246-6	1F40106-06	22546-11
GH23701-8	3/4-16	10 -8	85,6	57,5	20,1	8,4	22	GH23246-8	1F40106-08	22546-13
GH23701-6-8	5/8-18	10 -8	81,8	53,5	20,3	8,4	19	GH23246-8	1F40106-08	22546-11
GH23701-10	7/8-14	13 -10	108,1	69,8	22,6	9,7	27	GH23246-10	1F40106-10	22546-15
GH23701-12	1 1/16-14	16 -12	128,1	82,0	29,1	11,9	32	GH23246-12	1F40106-12	22546-17

Female tube O-Ring seal swivel 90° elbow long-pilot 45° Kr. Rohranschl., O-Ring dicht. m. Überwurfm. long-pilot Embout femelle coudé 90° long pilot, étanchéité par joint Maschio 90°, o-ring a tenuta con femmina girevole dritta Racor a 90° O-Ring con tuerca giratoria



Part Number Nipple	Thread T	Hose Size ND	A mm	D mm	H mm	E Ø mm	HEX [1]	Part Number Socket	Part Number O-Ring Nipple	Part Number O-Ring Conn.
GH23702-6	5/8-18	8 -6	70,5	44,5	40,9	5,7	19	GH23246-6	1F40106-06	22546-11
GH23702-6-8.1	5/8-18	10 -8	74,2	46,4	39,8	8,4	19	GH23246-8	1F40106-08	22546-11
GH23702-8.4	3/4-16	10 -8	92,0	63,7	32,0	8,4	22	GH23246-8	1F40106-08	22546-13
GH23702-8	3/4-16	10 -8	82,0	53,7	41,2	8,4	22	GH23246-8	1F40106-08	22546-13
GH23702-10	7/8-14	13 -10	100,0	61,7	49,2	9,7	27	GH23246-10	1F40106-10	22546-15
GH23702-12	1 1/16-14	16 -12	116,0	70,0	59,2	11,9	32	GH23246-12	1F40106-12	22546-17

Additional information: O-Rings must be ordered sep. / package contains 100 units (for nipple O-Rings 1F40106 size 2x req., for connection O-Rings 22546 size 1x req.) / Sockets must be ordered sep.

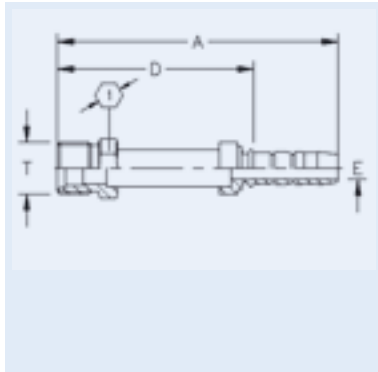
Zusatzinformation: O-Ringe müssen sep. bestellt werden / Verpackungseinh.: 100 Stck. (f. Nippel O-Ringe 1F40106-size 2x notw., für Anschluss O-Ringe 22546-size 1x notw.) / Fassungen müssen sep. bestellt werden.

Informations complémentaire: Les joints toriques doivent être commandés sep. / unité d'emballage: 100 joints (pour nipple 2x joint torique 1F40106 néc., pour raccord pilot, 1x joint torique 22546 nec. / Les jupes doivent être comm. sep.

Informazioni supplementari: Gli o-ring devono essere ordinati sep. / confezioni da 100 pezzi (per i raccordi filettati sono nec. 2 o-ring misura 1F40106, per il maschio è nec. 1 o-ring misura 22546) / Le boccole devono essere ordinate sep.

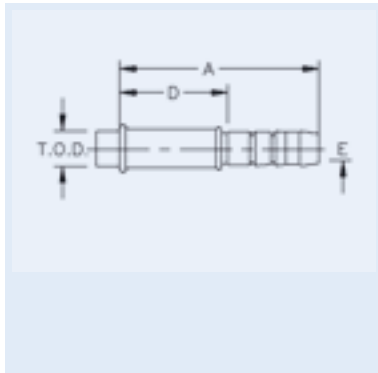
Información adicional: Las juntas tóricas tienen que pedirse por sep. / unidad de emb.: 100 unidades (para boquillas se nec. dos juntas tóricas tamaño 1F40106, para el empalme se nec. una junta tórica tamaño 22546) / Los manguitos tienen que ped. por sep.

Crimp fittings Preßarmaturen Embouts sertis Raccordi di tipo graffato Racores prensados



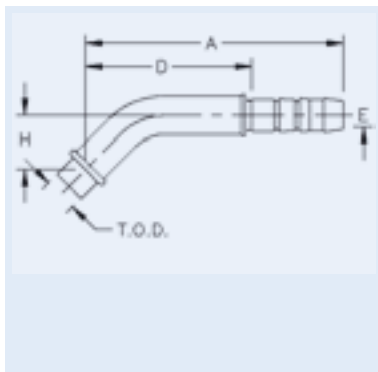
Male MIO straight (male insert O-Ring) Gegenanschluss, O-Ring dichtend mit Außengewinde Embout mâle pour long-pilot, droit Femmina, o-ring a tenuta con maschio Contra-racor macho, O-Ring

Part Number Nipple	Thread T	Hose Size ND	A	D	H	E Ø	HEX [1]	Part Number Socket	Part Number O-Ring Nipple	Part Number O-Ring Conn.
			mm	mm	mm	mm				
GH22891-6-6R	5/8-18	8 -6	97,2	72,9	-	5,8	17	GH23246-6	1F40106-06	-
GH22891-8-8R	3/4-16	10 -8	104,6	76,3	-	8,4	22	GH23246-8	1F40106-08	-
GH22891-10-10	7/8-14	13 -10	119,4	83,5	-	9,4	22	GH23246-10	1F40106-10	-
GH22891-10-12R	7/8-14	16 -12	127,0	81,05	-	11,9	24	GH23246-12	1F40106-12	-
GH22891-12-12R	1 1/16-14	16 -12	133,7	87,6	-	11,9	27	GH23246-12	1F40106-12	-



Tube O-Ring seal straight for flange mounting long-pilot Rohranschl., ger., O-Ring dicht. o. Überwurm. f. Flanschm. l.-p. Embout droit long pilot pour bride Maschio, o-ring a tenuta sen. femm. girev. dir. per il mont. a flangia Racor recto sin tuerca, O-Ring, paramontaje con brida

Part Number Nipple	Thread T	Tube O.D. mm	Hose ND	Size	A	D	H	E Ø	Part Number Socket	Part Number O-Ring Nipple	Part Number O-Ring Conn.
					mm	mm	mm	mm			
GH23700-6.5 OM	-	8,4	8 -6	57,5	31,5	-	5,7	GH23246-6	1F40106-06	22546-11	
GH23700-8 OM	-	11,6	10 -8	70,1	41,8	-	8,4	GH23246-8	1F40106-08	22546-13	
GH23700-10.4 OM	-	14,4	13 -10	72,6	34,3	-	9,7	GH23246-10	1F40106-10	22546-15	
GH23700-12 OM	-	17,5	16 -12	112,0	66,1	-	11,9	GH23246-12	1F40106-12	22546-17	



Tube O-Ring seal 45° elbow for flange mounting long-pilot 45° Rohranschl., O-Ring dicht. o. Flanschmont. l.p. Embout coudé 45° long pilot pur bride 45° Maschio, o-ring a tenuta s. femm. gir. dir. p.i. mont. a fl. Racor a 45° sin tuerca, O-Ring, para montaje con brida

Part Number Nipple	Thread T	Tube O.D. mm	Hose ND	Size	A	D	H	E Ø	Part Number Socket	Part Number O-Ring Nipple	Part Number O-Ring Conn.
					mm	mm	mm	mm			
GH23701-6.20M	-	8,4	8 -6	97,0	71,4	39,0	5,7	GH23246-6	1F40106-06	22546-11	

Additional information: O-Rings must be ordered sep. / package contains 100 units (for nipple O-Rings 1F40106 size 2x req., for connection O-Rings 22546 size 1x req.) / Sockets must be ordered sep.

Zusatzinformation: O-Ringe müssen sep. bestellt werden / Verpackungseinh.: 100 Stck. (f. Nippel O-Ringe 1F40106-size 2x notw., für Anschluss O-Ringe 22546-size 1x notw.) / Fassungen müssen sep. bestellt werden.

Informations complémentaire: Les joints toriques doivent être commandés sep. / unité d'emballage: 100 joints (pour nipple 2x joint torique 1F40106 néc., pour raccord pilot, 1x joint torique 22546 nec. / Les jupes doivent être comm. sep.

Informazioni supplementari: Gli o-ring devono essere ordinati sep. / confezioni da 100 pezzi (per i raccordi filettati sono nec. 2 o-ring misura 1F40106, per il maschio è nec. 1 o-ring misura 22546) / Le boccole devono essere ordinate sep.

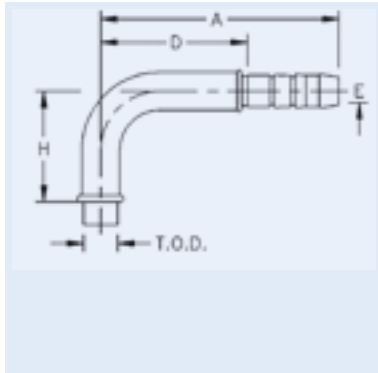
Información adicional: Las juntas tóricas tienen que pedirse por sep. / unidad de emb.: 100 unidades (para boquillas se nec. dos juntas tóricas tamaño 1F40106, para el empalme se nec. una junta tórica tamaño 22546) / Los manguitos tienen que ped. por sep.

GH134 FC505

36

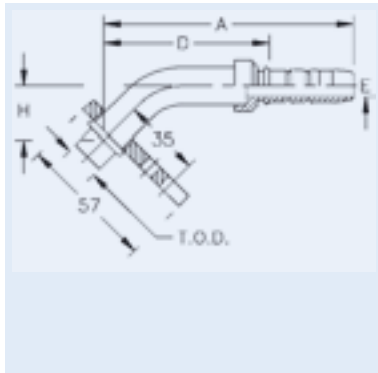
Crimp fittings Preßarmaturen Embouts sertis Raccordi di tipo graffato Racores prensados

Tube O-Ring seal 90° elbow for flange mounting long-pilot **90° Rohranschl., O-Ring dicht. o. Überwurfm. f. Flanschmont. l.p.** **Embout coudé 90° long pilot pour bride** **90° Maschio, o-ring a tenuta s. femm. gir. dir. p.i. mont. a fl.** **Racor a 90° sin tuerca, O-Ring, para montaje con brida**



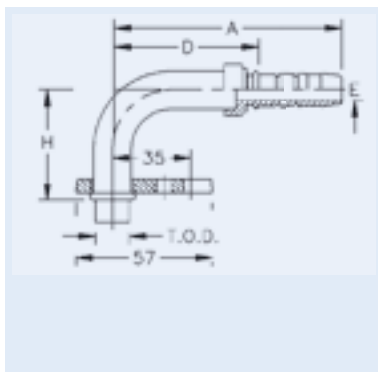
Part Number Nipple	Thread T	Tube O.D. mm	Hose ND	Size	A mm	D mm	H mm	E Ø mm	Part Number Socket	Part Number O-Ring Nipple	Part Number O-Ring Conn.
GH23702-6 OM	-	8,4	8	-6	70,5	44,5	40,9	5,7	GH23702-6	1F40106-06	22546-11
GH23702-6-8 OM	-	8,4	10	-8	72,7	44,4	30,0	8,4	GH23246-8	1F40106-08	22546-11
GH23702-10 OM	-	14,4	13	-10	100,0	61,7	49,2	9,7	GH23246-10	1F40106-10	22546-15
GH23702-12.4 OM	-	17,5	16	-12	119,6	73,7	50,8	12,5	GH23246-12	1F40106-12	22546-17

Tube O-Ring seal 45° elbow with flange long-pilot **45° Rohranschl., O-Ring dicht. m. Flansch long-pilot** **Embout coudé 45° long pilot avec bride** **45° Maschio, o-ring a tenuta con flangia** **Racor a 45° O-Ring con brida**



Part Number Nipple	Thread T	Tube O.D. mm	Hose ND	Size	A mm	D mm	H mm	E Ø mm	Part Number Socket	Part Number O-Ring Nipple	Part Number O-Ring Conn.
GH22829-12-10F	-	17,5	13	-10	118,9	83,0	28,5	9,4	GH23246-10	1F40106-10	22546-17

Tube O-Ring seal 90° elbow with flange long-pilot **90° Rohranschl., O-Ring dicht. m. Flansch long-pilot** **Embout coudé 90° long pilot avec bride** **90° Maschio, o-ring a tenuta con flangia** **Racor a 90° O-Ring con brida**



Part Number Nipple	Thread T	Tube O.D. mm	Hose ND	Size	A mm	D mm	H mm	E Ø mm	Part Number Socket	Part Number O-Ring Nipple	Part Number O-Ring Conn.
GH22830-12.5	-	17,5	16	-12	136,8	93,8	34,0	11,9	GH23246-12	1F40106-12	22546-17

Additional information: O-Rings must be ordered sep. / package contains 100 units (for nipple O-Rings 1F40106 size 2x req., for connection O-Rings 22546 size 1x req.) / Sockets must be ordered sep.

Zusatzinformation: O-Ringe müssen sep. bestellt werden / Verpackungseinh.: 100 Stck. (f. Nippel O-Ringe 1F40106-size 2x notw., für Anschluss O-Ringe 22546-size 1x notw.) / Fassungen müssen sep. bestellt werden.

Informations complémentaire: Les joints toriques doivent être commandés sep. / unité d'emballage: 100 joints (pour nipple 2x joint torique 1F40106 nec., pour raccord pilot, 1x joint torique 22546 nec. / Les jupes doivent être comm. sep.

Informazioni supplementari: Gli o-ring devono essere ordinati sep. / confezioni da 100 pezzi (per i raccordi filettati sono nec. 2 o-ring misura 1F40106, per il maschio è nec. 1 o-ring misura 22546) / Le boccole devono essere ordinate sep.

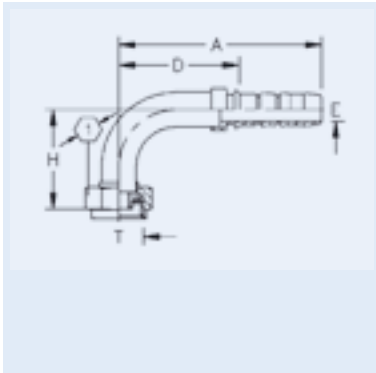
Información adicional: Las juntas tóricas tienen que pedirse por sep. / unidad de emb.: 100 unidades (para boquillas se nec. dos juntas tóricas tamaño 1F40106, para el empalme se nec. una junta tórica tamaño 22546) / Los manguitos tienen que ped. por sep.

GH134 FC505

Crimp fittings Preßarmaturen Embouts sertis Raccordi di tipo graffato Racores prensados

37

Female tube O-Ring seal swivel 90° elbow short-pilot 90° Rohranschl., short-pilot, O-Ring dicht. m. Überwurfmutter Embout femelle coudé 90° short pilot 1", étanchéité par joint 90° Maschio, o-ring a tenuta con femmina girevole diritta Racor a 90° O-Ring, Pilote Corto



Part Number Nipple	Thread T	Hose Size ND	A mm	D mm	H mm	E Ø mm	HEX [1]	Part Number Socket	Part Number O-Ring Nipple	Part Number O-Ring Conn.
GH23601-10-8	1-14 UNS	10 -8	88,2	60,9	47,2	7,8	30	GH23246-8	1F40106-08	22546-15
GH23601-10-12	1-14 UNS	16 -12	105,7	62,7	47,2	11,9	30	GH23246-12	1F40106-12	22546-15

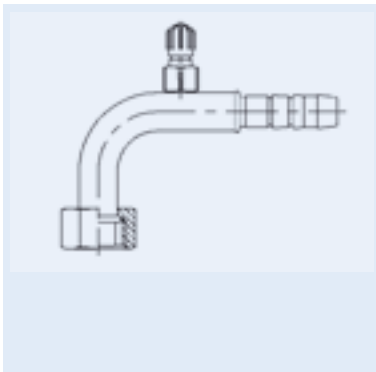
Fittings with charge port can be supplied on request.

Armaturen mit Füllventil sind auf Wunsch lieferbar.

Les embouts sont livrables, sur demande, avec valve de remplissage.

Su richiesta sono disponibili anche raccordi con valvola di riempimento

A petición también hay disponibles racores con válvula de llenado.



Additional information: O-Rings must be ordered sep. / package contains 100 units (for nipple O-Rings 1F40106 size 2x req., for connection O-Rings 22546 size 1x req.) / Sockets must be ordered sep.

Zusatzinformation: O-Ringe müssen sep. bestellt werden / Verpackungseinh.: 100 Stck. (f. Nippel O-Ringe 1F40106-size 2x notw., für Anschluss O-Ringe 22546-size 1x notw.) / Fassungen müssen sep. bestellt werden.

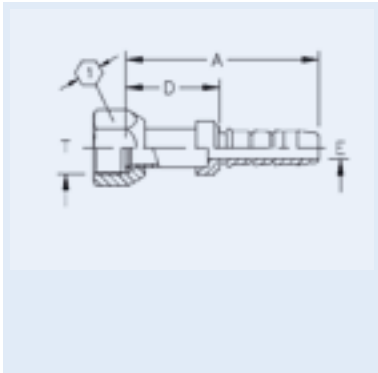
Informations complémentaire: Les joints toriques doivent être commandés sep. / unité d'emballage: 100 joints (pour nipple 2x joint torique 1F40106 nec., pour raccord pilot, 1x joint torique 22546 nec. / Les jupes doivent être comm. sep.

Informazioni supplementari: Gli o-ring devono essere ordinati sep. / confezioni da 100 pezzi (per i raccordi filettati sono nec. 2 o-ring misura 1F40106, per il maschio è nec. 1 o-ring misura 22546) / Le boccole devono essere ordinate sep.

Información adicional: Las juntas tóricas tienen que pedirse por sep. / unidad de emb.: 100 unidades (para boquillas se nec. dos juntas tóricas tamaño 1F40106, para el empalme se nec. una junta tórica tamaño 22546) / Los manguitos tienen que ped. por sep.

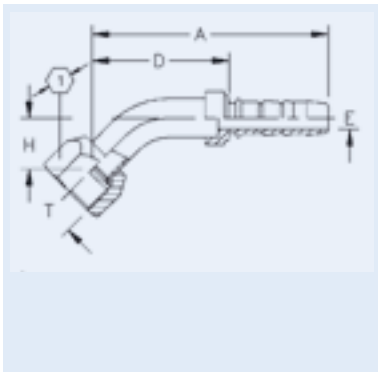
Crimp fittings Preßarmaturen Embouts sertis Raccordi di tipo graffato Racores prensados

Female SAE 45° flares SAE-Dichtkopf gerade für SAE-Stutzen mit Dichtschräge 45° Embout femelle SAE 45°, droit Femmina girevole SAE per maschio metrico SAE da 45° Hembra loca recta SAE, asiento 45°



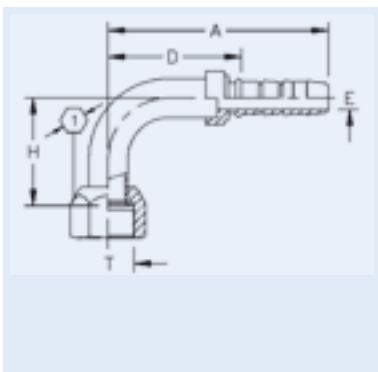
Part Number Nipple	Thread T	Hose Size ND	A mm	D mm	H mm	E Ø mm	HEX [1]	Part Number Socket	Part Number O-Ring Nipple	Part Number O-Ring Conn.
GH22825-6R	5/8-18	8 -6	55,8	31,5	-	5,8	19	GH23246-6	1F40106-06	-
GH22825-8R	3/4-16	10 -8	62,7	35,4	-	7,8	22	GH23246-8	1F40106-08	-
GH22825-10R	7/8-14	13 -10	76	40,1	-	9,4	27	GH23246-10	1F40106-10	-
GH22825-12R	1 1/16-14	16 -12	93,2	50,2	-	11,9	32	GH23246-12	1F40106-12	-

Female SAE 45° flares 45° elbow SAE 45° Krümmer für SAE-Stutzen mit Dichtschräge 45° Embout femelle SAE 45°, coudé 45° Curva SAE 45° per maschio metrico SAE da 45° Hembra loca a 45° SAE, asiento 45°



Part Number Nipple	Thread T	Hose Size ND	A mm	D mm	H mm	E Ø mm	HEX [1]	Part Number Socket	Part Number O-Ring Nipple	Part Number O-Ring Conn.
GH22826-6R	5/8-18	8 -6	69,5	45,2	15,5	5,8	19	GH23246-6	1F40106-06	-
GH22826-8R	3/4-16	10 -8	82,6	55,4	18,5	7,8	22	GH23246-8	1F40106-08	-
GH22826-10R	7/8-14	13 -10	105,4	69,5	21	9,4	27	GH23246-10	1F40106-10	-
GH22826-12R	1 1/16-14	16 -12	124,1	81,1	26,5	11,9	32	GH23246-12	1F40106-12	-

Female SAE 45° flares 90° elbow SAE 90° Krümmer für SAE-Stutzen mit Dichtschräge 45° Embout femelle SAE 45°, coudé 90° Curva SAE 90° per maschio metrico SAE da 45° Hembra loca a 90° SAE, asiento 45°



Part Number Nipple	Thread T	Hose Size ND	A mm	D mm	H mm	E Ø mm	HEX [1]	Part Number Socket	Part Number O-Ring Nipple	Part Number O-Ring Conn.
GH22827-6R	5/8-18	8 -6	62,8	38,5	31	5,8	19	GH23246-6	1F40106-06	-
GH22827-8R	3/4-16	10 -8	74,7	47,4	36,5	7,8	22	GH23246-8	1F40106-08	-
GH22827-10R	7/8-14	13 -10	99	63,1	44,5	9,4	27	GH23246-10	1F40106-10	-
GH22827-12R	1 1/16-14	16 -12	115,2	72,2	55	11,9	32	GH23246-12	1F40106-12	-

Additional information:
O-rings must be ordered separately / package contains 100 units (for nipple O-Rings 1F40106 size 2x req.) / Sockets must be ordered sep.

Zusatzinformation:
O-Ringe müssen separat bestellt werden / Verpackungseinh.: 100 Stck. (für Nippel O-Ringe 1F40106-size 2x notw.) / Fassungen müssen separat bestellt werden

Informations complémentaires:
Les joints toriques pour embouts doivent être commandés sép. / unité d'emballage: 100 joints (pour nipple 2x joint torique 1F40106 néc.) / Les jupes doivent être commandées sép.

Informazioni supplementari:
Gli o-ring devono essere ordinati separatamente / confezioni da 100 pezzi (per i raccordi filettati sono nec. 2 o-ring misura 1F40106) / Le boccole devono essere ordinate sep.

Información adicional:
Las juntas tóricas tienen que pedirse por separado / unidad de embalaje: 100 unidades (para boquillas se nec. dos juntas tóricas tamaño 1F40106) / Los manguitos tienen que pedirse por sep.

GH134 FC505

Crimp fittings Preßarmaturen Embouts sertis Raccordi di tipo graffato Racores prensados

39

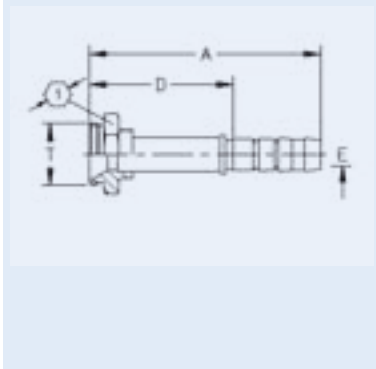
Male for 5400
Quick Disconnect
coupling

Außengewinde-
anschluss, ger. f.
5400 Kupplung

Mâle pour
compleur 5400

Maschio metrico
per glunto 5400

Macho fijo para
acoplamiento 5400



Part Number Nipple	Thread T	Hose Size ND	A mm	D mm	H mm	E Ø mm	HEX [1]	Part Number Socket	Part Number O-Ring Nipple	Part Number O-Ring Conn.
GH22888-8-8.1R		10 -8	53	21,3	-	7,8	27	GH23246-8	1F40106-08	
GH22888-12-12.1R		16 -12	73	23,8	-	12	36	GH23246-12	1F40106-12	

Additional information:
O-rings must be ordered separately /
package contains 100 units (for nipple
O-Rings 1F40106 size 2x req.) / Sockets
must be ordered sep.

Zusatzinformation:
O-Ringe müssen separat bestellt werden
/ Verpackungseinh.: 100 Stck. (für Nippel
O-Ringe 1F40106-size 2x notw.) /
Fassungen müssen separat bestellt
werden

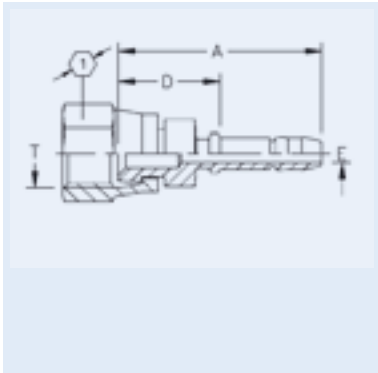
Informations complémentaires:
Les joints toriques pour embouts doivent
être commandés sép. / unité
d'emballage: 100 joints (pour nipple 2x
joint torique 1F40106 néc.) / Les jupes
doivent être commandées sép.

Informazioni supplementari:
Gli o-ring devono essere ordinati
separatamente / confezioni da 100 pezzi
(per i raccordi filettati sono nec. 2 o-ring
misura 1F40106) / Le boccole devono
essere ordinate sep.

Información adicional:
Las juntas tóricas tienen que pedirse por
separado / unidad de embalaje: 100
unidades (para boquillas se nec. dos
juntas tóricas tamaño 1F40106) / Los
manguitos tienen que pedirse por sep.

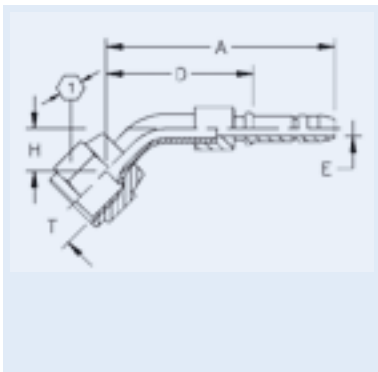
Crimp fittings Preßarmaturen Embouts sertis Raccordi di tipo graffato Racores prensados

Female SAE 45° flares (-4) **SAE Dichtkopf ger. f. SAE-Stutzen m. Dichtschräge 45° (-4)** **Embout femelle SAE 45°, droit (-4)** **Femmina girevole SAE per maschio metrico SAE da 45° (-4)** **Hembra loca recta SAE, asiento 45° (-4)**



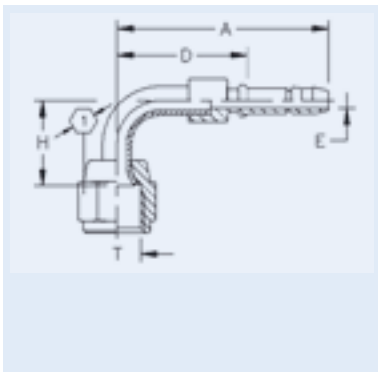
Part Number Nipple	Thread T	Hose Size ND	A mm	D mm	H mm	E Ø mm	HEX [1]	Part Number Socket	Part Number O-Ring Nipple	Part Number O-Ring Conn.
GH22825-4	7/16-20	5 -4	34,0	17,0	-	3,1	14	GH23246-4	1F40106-04	-

Female SAE 45° flares (-4) 45° elbow **45° Krümmer SAE Dichtk. f. SAE-Stutzen m. Dichtschr.45°(-4)** **Embout femelle SAE 45°, (-4) coudé 45°** **45° Femmina girevole SAE per maschio metrico SAE da 45° (-4)** **Hembra loca a 45° SAE, asiento 45° (-4)**



Part Number Nipple	Thread T	Hose Size ND	A mm	D mm	H mm	E Ø mm	HEX [1]	Part Number Socket	Part Number O-Ring Nipple	Part Number O-Ring Conn.
GH22826-4	7/16-20	5 -4	56,0	39,0	12,0	3,1	14	GH23246-4	1F40106-04	-

Female SAE 45° flares (-4) 90° elbow **90° Krümmer SAE Dichtk. f. SAE-Stutzen m. Dichtschr.45°(-4)** **Embout femelle SAE 45°, (-4) coudé 90°** **90° Femmina girevole SAE per maschio metrico SAE da 45° (-4)** **Hembra loca a 90° SAE, asiento 45° (-4)**



Part Number Nipple	Thread T	Hose Size ND	A mm	D mm	H mm	E Ø mm	HEX [1]	Part Number Socket	Part Number O-Ring Nipple	Part Number O-Ring Conn.
GH22827-4	7/16-20	5 -4	44,2	21,2	17,3	3,1	14	GH23246-4	1F40106-04	-

Additional information: O-Rings must be ordered separately / package contains 100 units (for size -4 only 1x O-Ring 1F40106-04 is required) / Sockets must be ordered separately

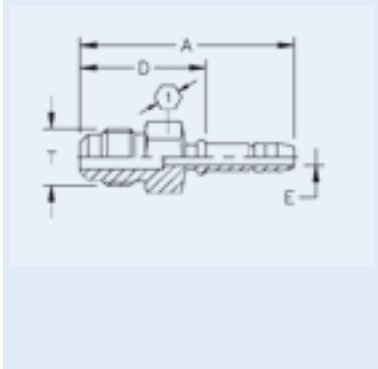
Zusatzinformation: O-Ringe müssen separat bestellt werden / Verpackungseinheit: 100 Stck. (für Size -4 nur 1x O-Ring 1F40106-04 notw.) / Fassungen müssen separat bestellt werden

Informations complémentaires: Les joints toriques doivent être commandés séparément / unité d'emballage: 100 joints (seulem. 1x joint torique 1F40106-04 est nécessaire pour la taille -4) / Les jupes doivent être commandées sép.

Informazioni supplementari: Gli o-ring devono essere ordinati separatamente / confezioni da 100 pezzi (per la misura -4 è nec. un solo o-ring 1F40106-04) / Le boccole devono essere ordinate sep.

Información adicional: - Las juntas tóricas tienen que pedirse por separado / Ebalaje: 100 unidades (para el tamaño -4 sólo se nec. una junta tórica 1F40106-04) / Los manguitos tienen que pedirse por sep.

SAE 45° flares (-4) SAE 45° Dichtschr. Außengewinde-anschl. (-4) Mâle SAE 45° (-4) Maschio metrico SAE 45° (-4) Macho fijo SAE 45° (-4)



Part Number Nipple	Thread T	Hose Size ND	A mm	D mm	H mm	E Ø mm	HEX [1]	Part Number Socket	Part Number O-Ring Nipple	Part Number O-Ring Conn.
GH23971-4	7/16-20	5 -4	41,3	24,3	-	3,1	12	GH23246-4	1F40106-04	-

Additional information: O-Rings must be ordered separately / package contains 100 units (for size -4 only 1x O-Ring 1F40106-04 is required) / Sockets must be ordered separately

Zusatzinformation: O-Ringe müssen separat bestellt werden / Verpackungseinheit: 100 Stck. (für Size -4 nur 1x O-Ring 1F40106-04 notw.) / Fassungen müssen separat bestellt werden

Informations complémentaires: Les joints toriques doivent être commandés séparément / unité d'emballage: 100 joints (seulem. 1x joint torique 1F40106-04 est nécessaire pour la taille -4) / Les jupes doivent être commandées sép.

Informazioni supplementari: Gli o-ring devono essere ordinati separatamente / confezioni da 100 pezzi (per la misura -4 è nec. un solo o-ring 1F40106-04) / Le boccole devono essere ordinate sep.

Información adicional: - Las juntas tóricas tienen que pedirse por separado / Ebalaje: 100 unidades (para el tamaño -4 sólo se nec. una junta tórica 1F40106-04) / Los manguitos tienen que pedirse por sep.

Reusable fittings

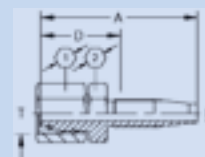
Wiederverwendbare
Schraubarmaturen

Embouts réutilisables

Raccordi riutilizzabili

Racores reutilizables

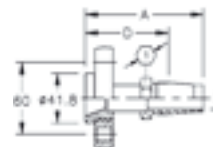
Metric Female Swivel, "O"Ring seal for male 24° cone, light series
Dichtkopfanschluss mit O-Ring leichte Baureihe für 24° Konus
Globeseal avec joint torique pour mâle 24° série légère
Femmina metrica con O-ring serie leggera per maschio metr.sv 24°
Conexión con cabeza de cierre, con anillo en O, para cono de 24°,
serie ligera



45°
90°

44

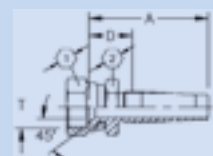
BOCK Fitting
BOCK-Anschluss
Raccord à bride BOCK
Raccordo BOCK
Racor Bock



45°
90°

45

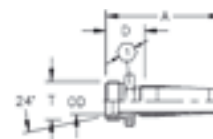
SAE Female Swivel 45° (GA494)
SAE Anschluss 45° (GA494)
SAE Femelle Tournant 45° (GA494)
Femmina girevole SAE 45° (GA494)
Conexión SAE 45° (GA494)



45°
90°

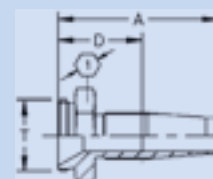
46

24° metric male light duty
24° Außengewindeanschluss leichte Baureihe
Mâle métrique 24° série L
Maschio metrico 24° serie leggera
Macho fijo métrico 24° serie ligera



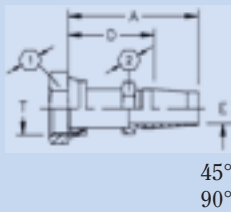
47

Male for 5400 Quick disconnect coupling (GA494)
Außengewindeanschluss für 5400 Kupplung (GA494)
Mâle pour coupleur 5400 (GA494)
Maschio metrico per giunto 5400 (GA494)
Macho fijo para acoplamiento 5400 (GA494)



47

48



45°
90°

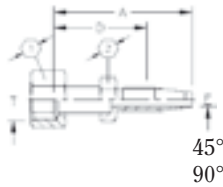
ORS Female Swivel
ORS Anschluss
ORS Femelle Tournant
Femmina girevole ORS
Conexión ORS

Reusable fittings

Wiederverwendbare
Schraubarmaturen

Embouts réutilisables

49



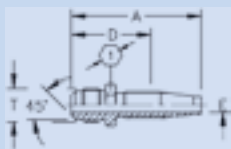
45°
90°

Female tube O-Ring swivel, long pilot
Rohranschluss O-Ring dichtend, long pilot
Embout femelle étanché par joint, long pilot
Maschio O-ring a tenuta con femmina
Racor O-Ring con tuerca giratoria

Raccordi riutilizzabili

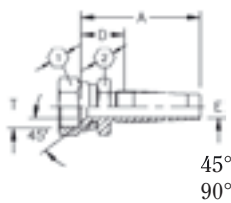
Racores reutilizables

50



SAE 45° Flares
SAE 45° Dichtschräge Außengewindeanschluss
Mâle SAE 45°
Maschio metrico SAE 45°
Macho fijo SAE 45°

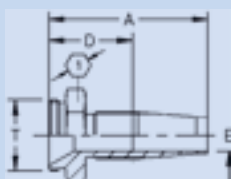
50



45°
90°

SAE Female Swivel 45° (GA494/FC802)
SAE Anschluss 45° (GA494/FC802)
SAE Femelle Tournant 45° GA494/FC802
Femmina girevole SAE 45° (GA494/FC802)
Conexión SAE 45° (GA494/FC802)

51



Male for 5400 Quick disconnect coupling (GA494/FC802)
Außengewindeanschluss für 5400 Kupplung (GA494/FC802)
Mâle pour compleur 5400 (GA494/FC802)
Maschio metrico per glunto 5400 (GA494/FC802)
Macho fijo para acoplamiento 5400 (GA494/FC802)

Reusable fittings Wieder-
verwendbare
Schraub-
armaturen Embouts
réutilisables Raccordi
riutilizzabili Racores
reutilizables

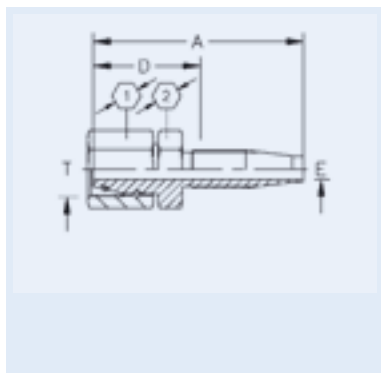
**DKOL 24° female
swivel cone with
O-Ring light duty**

**DKOL gerade, 24°
Dichtkopf mit
O-Ring, leichte
Baureihe**

**Femelle DKOL droit,
série DIN L**

**Femmina girevole
diritta DKOL con
o-ring, serie
leggera**

**DKOL, recto,
hembra loca con
junta tórica, serie
ligera**



Part Number Nipple	Thread T	Hose ND	Size	A	D	H	E Ø	HEX [1]	HEX [2]	Part Number Socket	Part Number O-Ring Conn.	HEX Socket
				mm	mm	mm	mm					
GA15772-16E	M30x2	19	-16	69,5	40,0	-	20,5	36	36	G1212-16K	-	36
GA15772-20E	M36x2	25	-20	74,9	41,4	-	26,5	41	41	G1212-20K	-	46
GA15772-24	M45x2	31	-24	77,3	42,3	-	32,5	50	50	G1212-24K	-	50

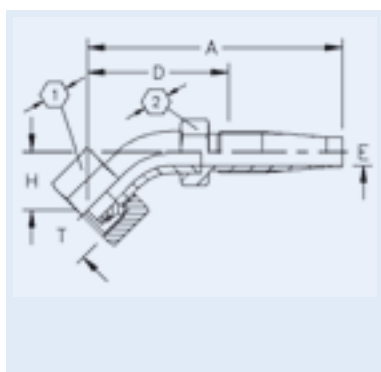
**DKOL female
swivel 24° cone
45° elbow with
O-Ring, light duty**

**DKOL 45° Krümmer,
24° Dichtk. m.
O-Ring, leichte
Baureihe**

**Femelle DKOL
coudé 45°,
série DIN L**

**Femmina girevole
DKOL a 45° con
o-ring, serie
leggera**

**DKOL 45°, hembra
loca con junta
tórica, serie ligera**



Part Number Nipple	Thread T	Hose ND	Size	A	D	H	E Ø	HEX [1]	HEX [2]	Part Number Socket	Part Number O-Ring Conn.	HEX Socket
				mm	mm	mm	mm					
GA15065-16E	M30x2	19	-16	98,4	69	26,5	20,5	36	30	G1212-16K	-	36
GA15065-20E	M36x2	25	-20	110,3	76,8	29,8	26,5	41	36	G1212-20K	-	46
GA15065-24	M45x2	31	-24	110,5	75,5	32,5	32,5	50	46	G1212-24K	-	50

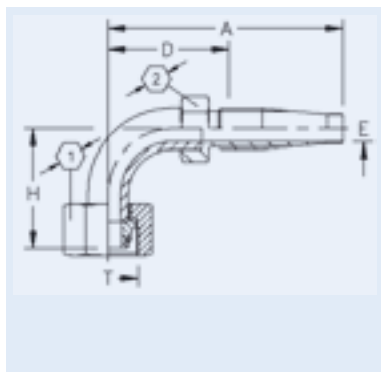
**DKOL female
swivel 24° cone
90° elbow with
O-Ring, light duty**

**DKOL 90° Kr., 24°
Dichtk. m. O-Ring,
leichte Baureihe**

**Femelle DKOL
coudé 90°,
série DIN L**

**Femmina girevole
DKOL a 90° con
o-ring, serie
leggera**

**DKOL 90°, hembra
loca con junta
tórica serie ligera**



Part Number Nipple	Thread T	Hose ND	Size	A	D	H	E Ø	HEX [1]	HEX [2]	Part Number Socket	Part Number O-Ring Conn.	HEX Socket
				mm	mm	mm	mm					
GA15067-16E	M30x2	19	-16	89,5	60,0	55,0	20,5	36	30	G1212-16K	-	36
GA15067-20E	M36x2	25	-20	97,0	63,5	64,5	26,5	41	36	G1212-20K	-	46
GA15067-24	M45x2	31	-24	107,5	72,5	76,0	32,5	50	46	G1212-24K	-	50

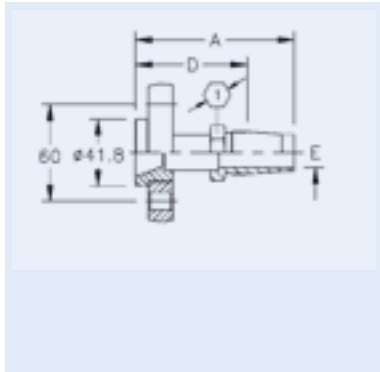
Additional information: Sockets must be ordered separately / For "Not-DIN-countries" the sockets could be ordered without "K"

Zusatzinformation: Fassungen müssen separat bestellt werden / Für "Nicht-DIN-Länder" können die Fassungen ohne "K" bestellt werden.

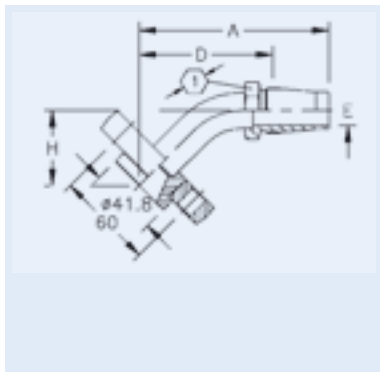
Informations complémentaires: Les jupes doivent être commandées sép. / Pour "Non-DIN-pays" les jupes peuvent être commandées sans "K"

Informazioni supplementari: Le boccole devono essere ordinate sep. / Per "Non-DIN-paesi" le boccole devono essere ordinate senza "K"

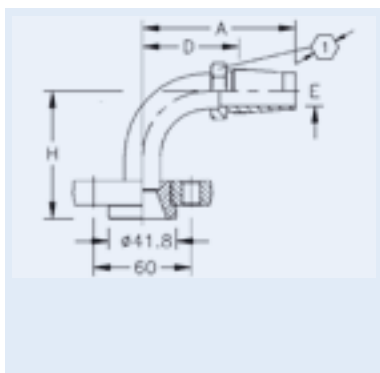
Información adicional: Los manguitos tienen que pedirse por separado / Por "Non-DIN-país" los manguitos tienen que pedirse sin "K"



Straight BOCK fitting		BOCK-Anschluss, gerade		Raccord droit à bride BOCK			Raccordo BOCK diritto		Racor BOCK recto			
Part Number Nipple	Thread T	Hose ND	Size	A	D	H	E Ø	HEX [1]	HEX [2]	Part Number Socket	Part Number O-Ring Conn.	HEX Socket
				mm	mm	mm	mm					
GA21864-16E		19	-16	95,5	66,0	-	20,5	30		G1212-16K	-	36
GA21864-20E		25	-20	102,5	69,0	-	26,5	36		G1212-20K	-	46
GA21864-24		31	-24	95,0	60,0	-	32,5	46		G1212-24K	-	50



45° BOCK fitting		BOCK-Anschluss, 45°		Raccord coudé 45° à bride BOCK			Raccordo BOCK a 45°		Racor BOCK a 45°			
Part Number Nipple	Thread T	Hose ND	Size	A	D	H	E Ø	HEX [1]	HEX [2]	Part Number Socket	Part Number O-Ring Conn.	HEX Socket
				mm	mm	mm	mm					
GA21866-16E		19	-16	114,3	85,0	46,0	20,5	30		G1212-16K	-	36
GA21866-20E		25	-20	123,2	89,7	45,7	26,5	36		G1212-20K	-	46
GA21866-24		31	-24	133,7	98,7	38,0	32,5	46		G1212-24K	-	50



90° BOCK fittings		BOCK-Anschluss, 90°		Raccord coudé 90° à bride BOCK			Raccordo BOCK a 90°		Racor BOCK a 90°			
Part Number Nipple	Thread T	Hose ND	Size	A	D	H	E Ø	HEX [1]	HEX [2]	Part Number Socket	Part Number O-Ring Conn.	HEX Socket
				mm	mm	mm	mm					
GA21868-16E	41,8	19	-16	81,0	51,5	76,5	20,5	30		G1212-16K	-	36
GA21868-20E	41,8	25	-20	97,0	63,5	86,5	26,5	36		G1212-20K	-	46
GA21868-24	41,8	31	-24	108,5	73,5	90,5	32,5	46		G1212-24K	-	50

Additional information: Sockets must be ordered separately / For "Not-DIN-countries" the sockets could be ordered without "K"

Zusatzinformation: Fassungen müssen separat bestellt werden / Für "Nicht-DIN-Länder" können die Fassungen ohne "K" bestellt werden.

Informations complémentaires: Les jupes doivent être commandées sep. / Pour "Non-DIN-pays" les jupes peuvent être commandées sans "K"

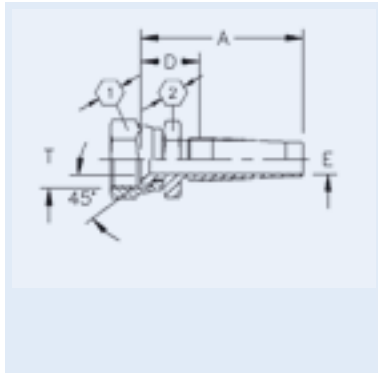
Informazioni supplementari: Le boccole devono essere ordinate sep. / Per "Non-DIN-paesi" le boccole devono essere ordinate senza "K"

Información adicional: Los manguitos tienen que pedirse por separado / Por "Non-DIN-país" los manguitos tienen que pedirse sin "K"

**Wieder-
verwendbare
Schraub-
armaturen**

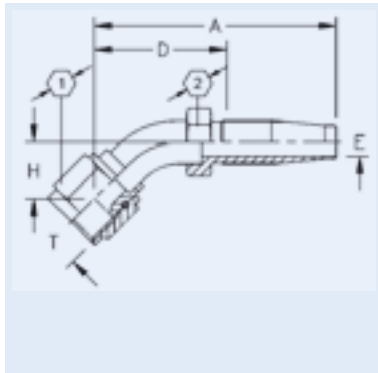
Reusable fittings **Embouts réutilisables** **Raccordi riutilizzabili** **Racores reutilizables**

Female SAE 45° flares **SAE-Dichtkopf, gerade, für SAE-Stutzen mit Dichtschräge 45°** **Femelle SAE 45°, droit** **Femmina girevole SAE per maschio metrico SAE da 45°** **Racor hembra loca SAE, asiento 45°**



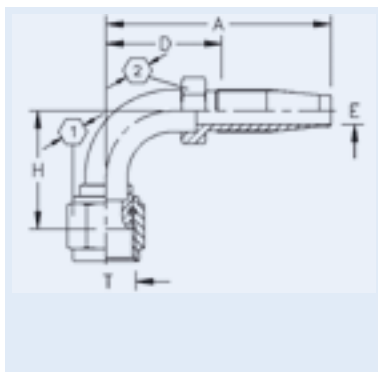
Part Number Nipple	Thread T	Hose ND	Size	A	D	H	E Ø	HEX [1]	HEX [2]	Part Number Socket	Part Number O-Ring Conn.	HEX Socket
				mm	mm	mm	mm					
G2401-12-16E	1 1/16-14	19	-16	63,5	34	-	20,5	32	32	G1212-16K	-	36

Female SAE 45° flares 45° elbow **SAE 45°-Krümmer f. SAE-Stutzen mit Dichtschräge 45°** **Femelle SAE 45° coudé 45°** **Curva SAE 45° per maschio metrico SAE da 45°** **Racor hembra loca a 45° SAE, asiento 45°**



Part Number Nipple	Thread T	Hose ND	Size	A	D	H	E Ø	HEX [1]	HEX [2]	Part Number Socket	Part Number O-Ring Conn.	HEX Socket
				mm	mm	mm	mm					
G185299-12-16E	1 1/16-14	19	-16	93,6	64,1	24,7	20,5	32	30	G1212-16K	-	36

Female SAE 45° flares 90° elbow **SAE 90°-Kr. f. SAE-Stutzen mit Dichtschräge 45°** **Femelle SAE 45° coudé 90°** **Curva SAE 90° per maschio metrico SAE da 45°** **Racor hembra loca a 90° SAE, asiento 45°**



Part Number Nipple	Thread T	Hose ND	Size	A	D	H	E Ø	HEX [1]	HEX [2]	Part Number Socket	Part Number O-Ring Conn.	HEX Socket
				mm	mm	mm	mm					
G185302-12-16E	1 1/16-14	19	-16	87,5	58,0	53,5	20,5	32	30	G1212-16K	-	36

Additional information: Sockets must be ordered separately / For "Not-DIN-countries" the sockets could be ordered without "K"

Zusatzinformation: Fassungen müssen separat bestellt werden / Für "Nicht-DIN-Länder" können die Fassungen ohne "K" bestellt werden.

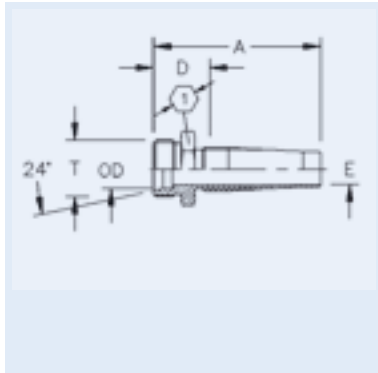
Informations complémentaires: Les jupes doivent être commandées sép. / Pour "Non-DIN-pays" les jupes peuvent être commandées sans "K"

Informazioni supplementari: Le boccole devono essere ordinate sep. / Per "Non-DIN-paesi" le boccole devono essere ordinate senza "K"

Información adicional: Los manguitos tienen que pedirse por separado / Por "Non-DIN-país" los manguitos tienen que pedirse sin "K"

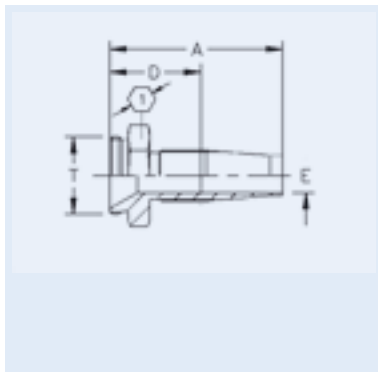
Reusable fittings **Wieder-
verwendbare
Schraub-
armaturen** **Embouts
réutilisables** **Raccordi
riutilizzabili** **Racores
reutilizables**

24° metric male, light duty **24° Metrischer Außengewindeanschluss, gerade, leichte Reihe** **Mâle métrique 24°, série L** **Maschio metrico 24°, serie leggera** **Macho fijo métrico 24°, serie ligera**



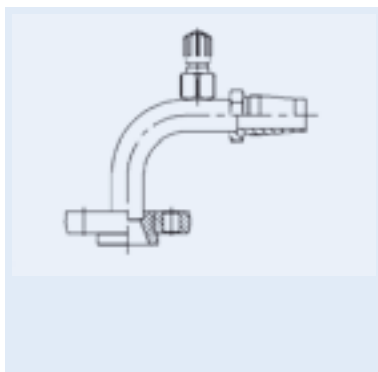
Part Number Nipple	Thread T	Hose ND	Size	A	D	H	E Ø	HEX [1]	HEX [2]	Part Number Socket	Part Number O-Ring Conn.	HEX Socket
				mm	mm	mm	mm					
11.003-22-16E	M30x2	19	-16	63,0	33,5	-	20,5	32		G1212-16K	-	36
11.003-28-20E	M36x2	25	-20	67,5	34,0	-	26,5	41		G1212-20K	-	46
11.003-35-24	M45x2	31	-24	71,0	36,0	-	32,5	46		G1212-24K	-	50

Male for 5400 Quick Disconnect coupling **Außengewindeanschluss, gerade, für 5400 Kupplung** **Mâle pour coupleur 5400** **Maschio metrico per giunto 5400** **Macho fijo para acoplamiento 5400**



Part Number Nipple	Thread T	Hose ND	Size	A	D	H	E Ø	HEX [1]	HEX [2]	Part Number Socket	Part Number O-Ring Conn.	HEX Socket
				mm	mm	mm	mm					
G540041-16-12E	1 1/4-18	19	-16	56,5	27,0	-	21,0	36		G1210-12K	-	32
G540041-16-16E	1 19/32-20	19	-16	58,0	28,5	-	21,0	46		G1212-16K	-	36
G540041-20-16E	1 19/32-20	25	-20	62,5	29,0	-	26,5	46		G1212-16K	-	36

Fittings with charge port can be supplied on request **Armaturen mit Füllventil sind auf Wunsch lieferbar** **Les embouts sont livrables, sur demande, avec valve de remplissage** **Su richiesta sono disponibili anche raccordi con valvola di riempimento** **A petición también hay disponibles racores con válvula de llenado**



Additional information: Sockets must be ordered separately / For "Not-DIN-countries" the sockets could be ordered without "K"

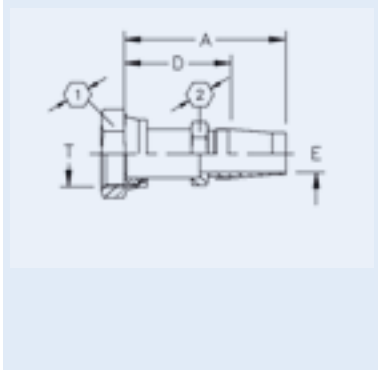
Zusatzinformation: Fassungen müssen separat bestellt werden / Für "Nicht-DIN-Länder" können die Fassungen ohne "K" bestellt werden.

Informations complémentaires: Les jupes doivent être commandées sép. / Pour "Non-DIN-pays" les jupes peuvent être commandées sans "K"

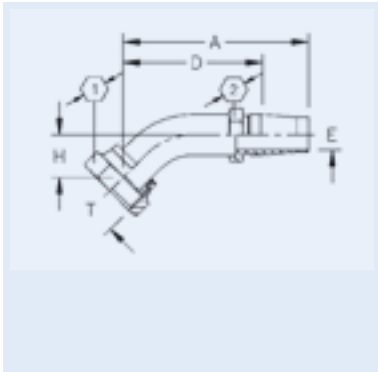
Informazioni supplementari: Le boccole devono essere ordinate sep. / Per "Non-DIN-paesi" le boccole devono essere ordinate senza "K"

Información adicional: Los manguitos tienen que pedirse por separado / Por "Non-DIN-país" los manguitos tienen que pedirse sin "K"

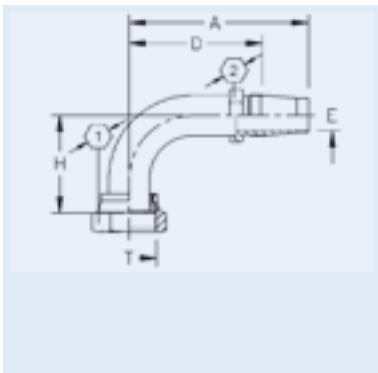
Reusable fittings Wieder-
verwendbare
Schraub-
armaturen Embouts
réutilisables Raccordi
riutilizzabili Racores
reutilizables



Part Number Nipple	Thread T	Hose ND	Size	ORS straight						ORS con femmina girevole diritta		
				A	D	H	E Ø	HEX [1]	HEX [2]	Part Number Socket	Part Number O-Ring Conn.	HEX Socket
				mm	mm	mm	mm					
GA23490-16E	1 7/16-12	19	-16	81	51	-	20,5	41	30	G1212-16K	-	36
GA23490-20E	1 1/16-12	25	-20	93	59,5	-	26,5	50	36	G1212-20K	-	46



Part Number Nipple	Thread T	Hose ND	Size	ORS 45° elbow						ORS a 45°		
				A	D	H	E Ø	HEX [1]	HEX [2]	Part Number Socket	Part Number O-Ring Conn.	HEX Socket
				mm	mm	mm	mm					
GA23491-16E	1 7/16-12	19	-16	105	75	23	20,5	41	30	G1212-16K	-	36
GA23491-20E	1 1/16-12	25	-20	120,6	87	24,9	26,5	50	36	G1212-16K	-	46



Part Number Nipple	Thread T	Hose ND	Size	ORS 90° elbow						ORS a 90°		
				A	D	H	E Ø	HEX [1]	HEX [2]	Part Number Socket	Part Number O-Ring Conn.	HEX Socket
				mm	mm	mm	mm					
GA23492-16E	1 7/16-12	19	-16	106	76	56	20,5	41	30	G1212-16K	-	36
GA23492-20E	1 1/16-12	25	-20	126	92,5	63,5	26,5	50	36	G1212-20K	-	46

Additional information: Sockets must be ordered separately / For "Not-DIN-countries" the sockets could be ordered without "K"

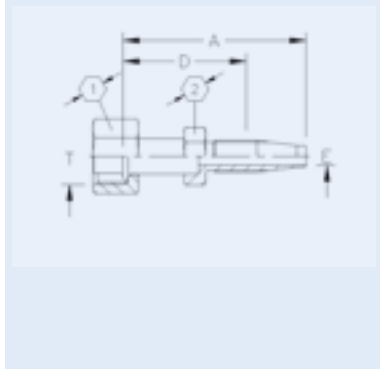
Zusatzinformation: Fassungen müssen separat bestellt werden / Für "Nicht-DIN-Länder" können die Fassungen ohne "K" bestellt werden.

Informations complémentaires: Les jupes doivent être commandées sép. / Pour "Non-DIN-pays" les jupes peuvent être commandées sans "K"

Informazioni supplementari: Le boccole devono essere ordinate sep. / Per "Non-DIN-paesi" le boccole devono essere ordinate senza "K"

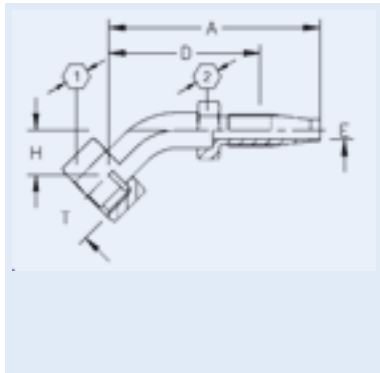
Información adicional: Los manguitos tienen que pedirse por separado / Por "Non-DIN-país" los manguitos tienen que pedirse sin "K"

Fem. tube O-Ring seal swivel straight long-pilot Rohranschl., ger., O-Ring dicht. m. Überwurf. l.-p. Emb. fem. long pilot droit, étan. par joint torique Maschio, o-ring a tenuta c. femm. girevole dritta Racor recto O-Ring con tuerca



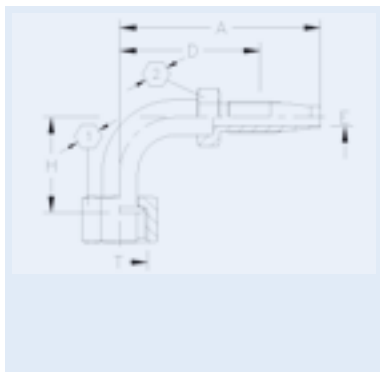
Part Number Nipple	Thread T	Hose ND	Size	A	D	H	E Ø	HEX [1]	HEX [2]	Part Number Socket	Part Number O-Ring Conn.	HEX Socket
				mm	mm	mm	mm					
GC6048-0606	5/8-18	8	-6	62,1	39,1	-	6,0	19	14	G1210-6K	22546-11	22
GC6048-0808	3/4-16	10	-8	70,2	42,7	-	9,0	22	17	G1210-8K	22546-13	24
GC6048-0810E	3/4-16	13	-10	74,7	43,5	-	11,5	22	19	G1210-10K	22546-12	30
GC6048-1010E	7/8-14	13	-10	79,5	48,3	-	11,5	27	22	G1210-10K	22546-15	30
GC6048-1012E	7/8-14	16	-12	86,5	48,0	-	14,0	27	24	G1210-12K	22546-15	32
GC6048-1212E	1 1/16-14	16	-12	88,5	50,0	-	14,0	32	24	G1210-12K	22546-17	32

Fem. tube O-Ring seal swivel 45° elbow long-pilot 45° Kr. Rohranschl., O-Ring dicht. m. Überwurf. long-pilot Embout femelle coudé 45°, long pilot, étanchéité par joint torique Curva 45°, o-ring a tenuta c. femm. girevole dritta Racor a 45° O-Ring con tuerca



Part Number Nipple	Thread T	Hose ND	Size	A	D	H	E Ø	HEX [1]	HEX [2]	Part Number Socket	Part Number O-Ring Conn.	HEX Socket
				mm	mm	mm	mm					
GA12737-6-6	5/8-18	8	-6	83,1	60,0	20,3	6,0	19	14	G1210-6K	22546-11	22
GA12737-8-8	3/4-16	10	-8	93,8	66,3	21,0	9,0	22	17	G1210-8K	22546-13	24
GA12737-10-10E	7/8-14	13	-10	109,9	78,7	23,0	11,5	27	22	G1210-10K	22546-15	30
GA12737-10-12E	7/8-14	16	-12	116,9	78,5	23,0	14,0	27	24	G1210-12K	22546-15	32
GA12737-12-12E	1 1/16-14	16	-12	129,4	91,0	28,5	14,0	32	24	G1210-12K	22546-17	32

Female tube O-Ring seal swivel 90° elbow long-pilot 90° Kr. Rohranschl., O-Ring dicht. m. Überwurf. long-pilot Embout femelle coudé 90°, long pilot étanch. par joint torique Curva 90°, o-ring a tenuta con femmina girevole dritta Racor a 90° O-Ring con tuerca



Part Number Nipple	Thread T	Hose ND	Size	A	D	H	E Ø	HEX [1]	HEX [2]	Part Number Socket	Part Number O-Ring Conn.	HEX Socket
				mm	mm	mm	mm					
GC6573-0606	5/8-18	8	-6	76,0	53,0	39,8	6,0	19	14	G1210-6K	22546-11	22
GC6573-0808	3/4-16	10	-8	89,0	61,5	41,0	9,0	22	17	G1210-8K	22546-13	24
GC6573-0810E	3/4-16	13	-10	94,0	62,8	41,2	11,5	22	19	G1210-10K	22546-13	30
GC6573-1010E	7/8-14	13	-10	102,0	70,8	47,2	11,5	27	22	G1210-10K	22546-15	30
GC6573-1012E	7/8-14	16	-12	109,0	70,5	47,2	14,0	27	24	G1210-12K	22546-15	32
GC6573-1212E	1 1/16-14	16	-12	117,0	78,5	57,7	14,0	32	24	G1210-12K	22546-17	32

Additional information: O-Rings must be ordered sep. / package cont. 100 units (for connection O-Rings 22546 size is req.) / Sockets must be ordered sep. / Fittings can be delivered also without nut when desired / For "Not-DIN-countries" the sockets can be ordered without "K"

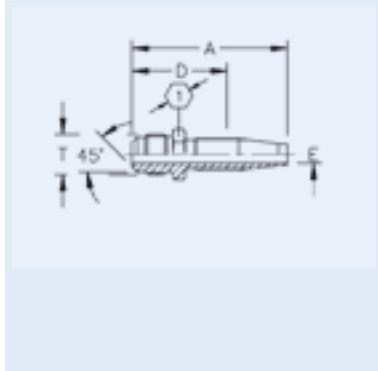
Zusatzinformation: O-Ringe müssen sep. bestellt werden / Vrpckungseinh.: 100 Stk. (für Anschluss O-Ringe 22546-size 1x notwendig) / Fassungen müssen sep. bestellt werden / Armaturen sind auf Wunsch auch ohne Überwurf. lieferbar. / Für "Nicht-DIN-Länder" können die Fassungen ohne "K" bestellt werden.

Informations complémentaires: Les joints toriques doivent être comm. sep. / unité d'emb.: 100 joints (pour raccord, 1x joint torique 22546 néc. / Les jupes doivent être comm. sép. / Les embouts peuvent être fournis sans écrous sur demande / Pour "Non-DIN-pays" les jupes peuvent être comm. sans "K"

Informazioni supplementari: Gli o-ring devono essere ordinati sep. / confezioni da 100 pezzi (per il maschio è nec. 1 o-ring misura 22546) / Le boccole devono essere ordinate sep. / I raccordi possono essere forniti senza dado, se richiesto / Per "Non-DIN-paesi" le boccole devono essere ordinate senza "K"

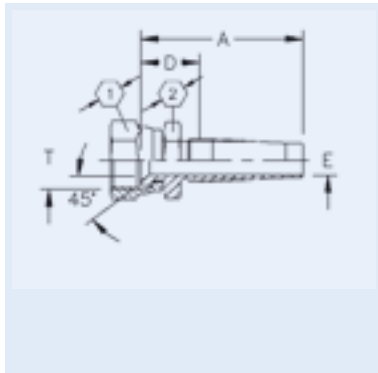
Información adicional: Las juntas tóricas tienen que pedirse por sep. - unidad de emb.: 100 unidades (para el empalme se nec. una junta tórica tamaño 22546) / Los manguitos tienen que pedirse por sep. / Bajo demanda también se pueden suministrar los racores sin tuerca / Por "Non-DIN-país" los manguitos tienen que per. sin "K"

SAE 45° male flares **SAE-Außengew.,
ger. f. SAE-Dicht-
kopf m. Dichtschr.
45°** **Mâle SAE
45°, droit** **Maschio SAE per
femmina girevole
SAE da 45°** **Racor macho SAE,
asiento 45°**



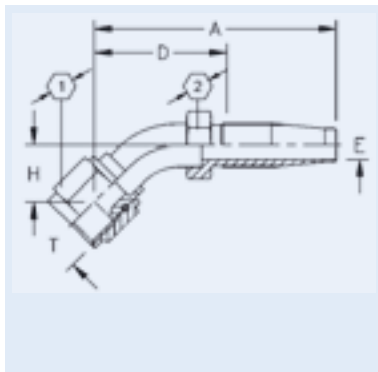
Part Number Nipple	Thread T	Hose ND	Size	A	D	H	E Ø	HEX [1]	HEX [2]	Part Number Socket	Part Number O-Ring Conn.	HEX Socket
				mm	mm	mm	mm					
G2402-4	7/16-20	5	-4	47,0	30,0	-	3,2	12	-	G1210-4K	-	17
G2402-6	5/8-18	8	-6	57,0	34,0	-	6,0	17	-	G1210-6K	-	22
G2402-8	3/4-16	10	-8	67,5	40,0	-	9,0	22	-	G1210-8K	-	24
G2402-10E	7/8-14	13	-10	75,0	44,0	-	11,5	24	-	G1210-10K	-	30
G2402-12E	1 1/16-14	16	-12	87,5	49,0	-	14,0	30	-	G1210-12K	-	32

**Female SAE 45°
flares** **SAE-Dichtk. ger. f.
SAE-Stutzen m.
Dichtschr. 45°** **Embout femelle
droit 45°** **Femmina girevole
SAE per maschio
metr. SAE da 45°** **Racor hembra SAE,
asiento 45°**



Part Number Nipple	Thread T	Hose ND	Size	A	D	H	E Ø	HEX [1]	HEX [2]	Part Number Socket	Part Number O-Ring Conn.	HEX Socket
				mm	mm	mm	mm					
G2401-4	7/16-20	5	-4	42,0	25,0	-	3,2	14	14	G1210-4K	-	17
G2401-6	5/8-18	8	-6	50,5	27,3	-	6,0	19	19	G1210-6K	-	22
G2401-8-6	3/4-16	8	-6	52,0	29,0	-	6,0	22	22	G1210-6K	-	22
G2401-8	3/4-16	10	-8	59,0	31,5	-	9,0	22	22	G1210-8K	-	24
G2401-6-8	5/8-18	8	-6	52,0	29,0	-	6,0	22	22	G1210-6K	-	22
G2401-10E	7/8-14	13	-10	64,0	33,0	-	11,5	27	27	G1210-10K	-	30
G2401-10-12E	7/8-14	16	-12	71,5	33,0	-	14,0	27	27	G1210-12K	-	32
G2401-12E	1 1/16-14	16	-12	75,0	36,5	-	14,0	32	32	G1210-12K	-	32

**Female SAE 45°
flares 45° elbow** **SAE 45°-Kr. f.
SAE-Stutzen m.
Dichtschr. 45°** **Embout femelle
SAE 45° coudé 45°** **Curva SAE 45° per
maschio metr. SAE
da 45°** **Racor hembra a 45°
SAE, asiento 45°**



Part Number Nipple	Thread T	Hose ND	Size	A	D	H	E Ø	HEX [1]	HEX [2]	Part Number Socket	Part Number O-Ring Conn.	HEX Socket
				mm	mm	mm	mm					
G185297-4	7/16-20	5	-4	52,5	35,0	11,5	3,2	14	12	G1210-4K	-	17
G185299-6	5/8-18	8	-6	61,5	38,5	12,5	6,0	19	14	G1210-6K	-	22
G185297-8	3/4-16	10	-8	79,0	51,5	18,5	9,0	22	17	G1210-8K	-	24
G185297-10E	7/8-14	13	-10	100,6	69,5	25,7	11,5	27	22	G1210-10K	-	30
G185299-12E	1 1/16-14	16	-12	105,6	67,0	24,7	14,0	32	24	G1210-12K	-	32

Additional information: Sockets must be ordered separately / For "Not-DIN-countries" the sockets can be ordered without "K" / Size -4 fittings only for FC802

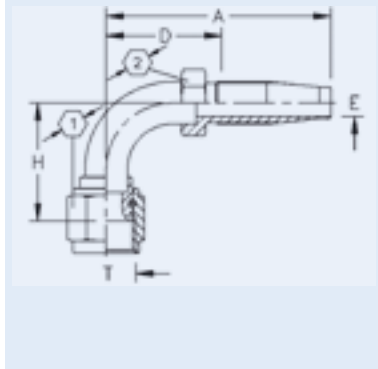
Zusatzinformation: Fassungen müssen separat bestellt werden / Für "Nicht-DIN-Länder" können die Fassungen ohne "K" bestellt werden / Size -4 Armaturen nur für FC802

Informations complémentaire: Les jupes doivent être commandées sep. / Pour "Non-DIN-pays" les jupes peuvent être comm. sans "K" / Size -4 embouts pour FC802 seulement

Informazioni supplementari: Le boccole devono essere ordinate sep. / Per "Non-DIN-paesi" le boccole devono essere ordinate senza "K" / Size -4 raccordi per FC802 solamente

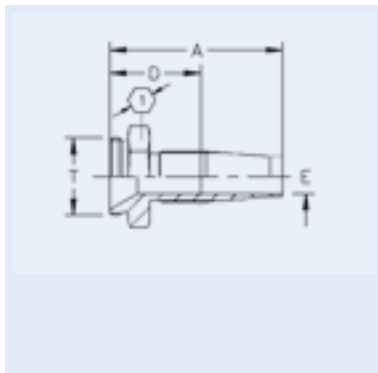
Información adicional: Los manguitos tienen que pedirse por separado / Por "Non-DIN-país" los manguitos tienen que pedirse sin "K" / Size -4 racores por FC802 solamente

Female SAE 45° flares 90° elbow SAE 90° Kr. f. SAE-Stutzen m. Dichtschr. 45° Embout femelle SAE 45° coudé 90° Curva SAE 90° per maschio metr. SAE da 45° Racor hembra a 90° SAE, asiento 45°



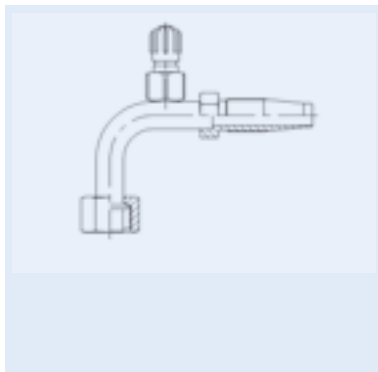
Part Number Nipple	Thread T	Hose ND	Size	A	D	H	E Ø	HEX [1]	HEX [2]	Part Number Socket	Part Number O-Ring Conn.	HEX Socket
				mm	mm	mm	mm					
G185296-4	7/16-20	5	-4	43,0	26,0	18,5	3,2	14	12	G1210-4K	-	17
G185302-6	5/8-18	8	-6	57,0	34,0	25,0	6,0	19	14	G1210-6K	-	22
G185296-8	3/4-16	10	-8	76,0	48,5	41,0	9,0	22	17	G1210-8K	-	24
G185296-8-6	3/4-16	8	-6	68,5	45,5	41,0	6,0	22	17	G1210-6K	-	22
G185296-8-10E	3/4-16	13	-10	80,5	49,3	41,0	11,5	22	19	G1210-10K	-	30
G185296-10E	7/8-14	13	-10	89,5	58,3	51,0	11,5	27	22	G1210-10K	-	30
G185296-10-12E	7/8-14	16	-12	96,5	58,0	50,5	14,0	27	24	G1210-12K	-	32
G185302-12E	1 1/16-14	16	-12	99,5	61,0	55,5	14,0	32	24	G1210-12K	-	32

Male for 5400 Quick Disconnect coupling Außengewinde-anschluss, ger. f. 5400 Kupplung Mâle pour coupleur 5400 Maschio metrico per giunto 5400 Macho fijo para acoplamiento 5400



Part Number Nipple	Thread T	Hose ND	Size	A	D	H	E Ø	HEX [1]	HEX [2]	Part Number Socket	Part Number O-Ring Conn.	HEX Socket
				mm	mm	mm	mm					
G540041-4-4	1/2-20	5	-4	41,5	24,5	-	3,2	17	-	G1210-4K	-	17
G540041-6-8	7/8-20	8	-6	48,5	25,5	-	6,0	27	-	G1210-6K	-	22
G540041-8-8	7/8-20	10	-8	56,0	28,5	-	9,0	27	-	G1210-8K	-	24
G540041-10-8	7/8-20	13	-10	60,0	28,8	-	11,5	27	-	G1210-10K	-	30
G540041-10-12E	1 1/4-18	13	-10	62,0	30,8	-	11,5	36	-	G1210-10K	-	30
G540041-12-12E	1 1/4-18	16	-12	69,5	30,9	-	14,0	36	-	G1210-12K	-	32

Fittings w. charge port can be suppl. on request Armaturen m. Füllventil sind auf Wunsch lieferbar Les embouts sont livrables, sur demande avec valve de rempl. Su richiesta sono disponibili anche racc. c. valv. di riemp. A petición también hay dispon. rac. con válvula de llenado



Additional information: Sockets must be ordered separately / For "Not-DIN-countries" the sockets can be ordered without "K" / Size -4 fittings only for FC802

Zusatzinformation: Fassungen müssen separat bestellt werden / Für "Nicht-DIN-Länder" können die Fassungen ohne "K" bestellt werden / Size -4 Armaturen nur für FC802

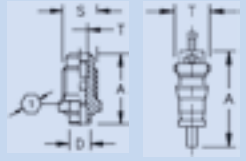
Informations complémentaire: Les jupes doivent être commandées sep. / Pour "Non-DIN-pays" les jupes peuvent être comm. sans "K" / Size -4 embouts pour FC802 seulement

Informazioni supplementari: Le boccole devono essere ordinate sep. / Per "Non-DIN-paesi" le boccole devono essere ordinate senza "K" / Size -4 raccordi per FC802 solamente


Información adicional: Los manguitos tienen que pedirse por separado / Por "Non-DIN-país" los manguitos tienen que pedirse sin "K" / Size -4 racores por FC802 solamente

<p>Accessories</p> <p>Leitungszubehör</p> <p>Accessoires</p>	<p>Adapter</p> <p>Adapter</p> <p>Adapteur</p> <p>Adattatore</p> <p>Adaptator</p>	<p>54</p>
---	--	------------------

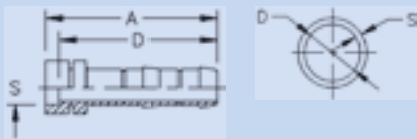
<p>Elementi complementari per tubi flessibili</p> <p>Accesorios de la conducción</p>	<p>Flange/shoulder</p> <p>Flansch/Schulter</p> <p>Bride/buse</p> <p>Flangia</p> <p>Brida/semibrida</p>		<p>55</p>
--	--	--	------------------

<p>Valve Braze in port/valve insert</p> <p>Einlötstutzen/Ventileinsatz</p> <p>Mâle à braser pour valves/valve</p> <p>Maschio da saldare/inserto valvola</p> <p>Porta válvula para soldar/válvula</p>		<p>57</p>
--	---	------------------

<p>Valve assembly</p> <p>Ventilzusammenbau</p> <p>Ensemble valve</p> <p>Gruppo valvole</p> <p>Montaje de válvulas</p>		<p>57</p>
---	---	------------------

<p>Cap</p> <p>Verschlusskappe</p> <p>Bouchon</p> <p>Tappo</p> <p>Papón</p>		<p>58</p>
--	---	------------------

<p>Cages /Clips/E-Z Clip fittings</p> <p>Bügel/Clips/E-Z Clip Armaturen</p> <p>Étriers/Clips/E-Z Clip Embouts</p> <p>Staffa/Fascetta/E-Z Clip Raccordi</p> <p>Estribos/Abrazadera/E-Z Clip Racores</p>		<p>59</p>
--	---	------------------

<p>O-Rings/Life Saver E-Z Clip fittings</p> <p>O-Rings/Life Saver E-Z Clip Armaturen</p> <p>O-Rings/Life Saver E-Z Clip Embouts</p> <p>O-Rings/Life Saver E-Z Clip Raccordi</p> <p>O-Rings/Life Saver E-Z Clip Racores</p>		<p>60</p>
--	--	------------------

61



Braided Sleeve from polyester and polyamide
Geflechtsschutzschlauch aus Polyester und Polyamid
Gaine de protection tressée en polyester et polyamide
Guaina di protezione a treccia in poliestere e poliammide
Manguera protectora de poliéster y poliamida

Accessories

Leitungszubehör

Accessoires

62



Protective Plastic Sleeve
Schutzwendel aus Kunststoff
Gaine de protection de tuyau en plastique
Guaina di protezione in plastica
Protector de manguera de plástico

Elementi complementari per
tubi flessibili

Accesorios de la conducción

63



Insulating sleeve
Isolierschlauch
Gaine isolante
Guaina isolante
Manguera aislante

64



glass fibre sleeve
Glasfaserschlauch
Gaine en tissu fibre de verre
Guaina in fibra di vetro
Manguera de fibra de vidrio

65

A/C Kit Steel
A/C Kit Stahl
A/C Kit Acier
A/C Kit Acciaio
A/C Kit Acero

66

A/C Aluminium-Kit +
A/C Aluminium-Kit +
A/C Aluminium-Kit +
A/C Aluminium-Kit +
A/C Aluminium-Kit +

Accessories

Zubehör

Accessoires

Accessori

Accesorios

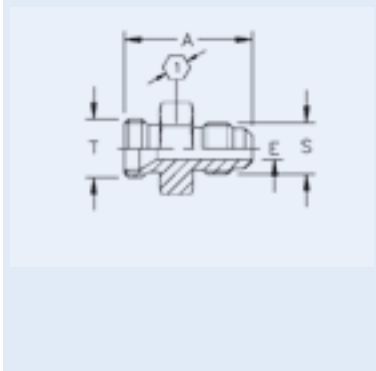
**Male SAE 45°
Flare to 5400 Male
Coupling Thread**

**SAE-Außenge-
winde 45° für
Kupplung 5400**

**Mâle SAE 45° pour
coupleur 5400**

**Maschio SAE con
angolo di tenuta a
45° per giunto
maschio 5400**

**Macho SAE con
cono de estanq. de
45° para acopl.
macho 5400**



Part Number	Thread T	Thread S	A mm	B mm	C mm	D mm	E mm	HEX [1]
GA71396-4-4	1/2-20	7/16-20	27,3				4,7	17

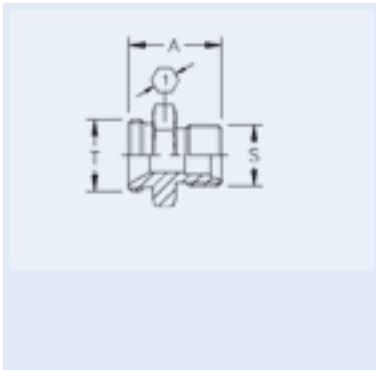
**Adapter - Counter
flange Tubo long
pilot for coupling
5400**

**Adapter - Gegen-
anschluss Tubo
long Pilot für
Kupplung 5400**

**Adaptateurs -
Mâle long Pilot
pour coupleur 5400**

**Adattatore -
Controflangia Tubo
long Pilot per
giunto 5400**

**Adaptador - Con-
traractor Tubo long
Pilot para
acoplam. 5400**



Part Number	Thread T	Thread S	A mm	B mm	C mm	D mm	E mm	HEX [1]
GA71322-6-8	7/8-20	5/8-18	26,7					27
GA71322-8-8	7/8-20	3/4-16	28,7					27
GA71322-10-8	7/8-14	7/8-20	32,3					27
GA71322-10-12	1 1/4-18	7/8-14	34,3					36
GA71322-12-12	1 1/4-18	1 1/16-14	35,6					36

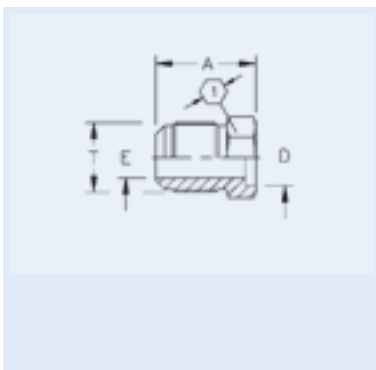
**Male SAE 45°
Flare to tube
counter bore "D",
Brass**

**SAE-Außengew.
45° für Gegen-
anschluss "D",
Messing**

**Mâle SAE 45° pour
adapteur à braser,
Laiton**

**Maschio SAE con
angolo di tenuta a
45° p. foro saldat.
tubo "D", Ottone**

**Macho SAE con
cono de estanq. de
45° para taladro de
saldadura del tubo
"D" Latón**



Part Number	Thread T	Thread S	A mm	B mm	C mm	D mm	E mm	HEX [1]
GA70407-4	7/16-20		20,0			6,15	4,7	12
GA70407-9.6-4	7/16-20		20,3			9,6	4,8	14
GA70407-6	5/8-18		23			10,2	7	17
GA70407-8	3/4-16		26			12,2	10	22
GA70407-10	7/8-14		30			15,2	12,5	24
GA70407-12	1 1/16-14		38,5			18	16	30

Accessories

Zubehör

Accessoires

Accessori

Accesorios

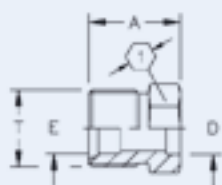
Male O-ring Pilot (Long) to tube counter bore "D" Brass

**Außengewindege-
genanschluss m.
O-Ring Tubo long
Pilot "D", Messing**

**Adaptateur mâle,
Long Pilot à braser
Laiton**

**Maschio con o-
ring (Long Pilot)
per foro sald. del
tubo "D", Ottone**

**Macho c. junta tó-
rica (Long Pilot) p.
taladro de sold.
d.tubo "D", Latón**



Part Number	Thread T	Thread S	A mm	B mm	C mm	D mm	E mm	HEX [1]
GA14037-6B	5/8-18		18,5			10,2	7,0	17
GA14037-8B	3/4-16		22,0			12,2	10,2	22
GA14060-10B	7/8-14		25,5			16,2	12,5	22
GA75081-10	7/8-14		25,5			18	13	24
GA14037-12B	1 1/16-14		32,0			18,2	15,7	27

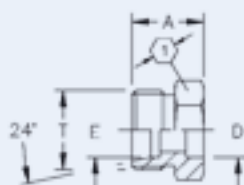
**Adapter - male,
braze cone 24°,
light duty**

**Adapter Außenge-
winde, Einlöt-
stutzen 24°, leichte
Reihe**

**Adaptateur à braser
- mâle 24°, série L**

**Adattore maschio
metrico 24°, serie
leggera**

**Adaptador c. rosca
exterior, tubo inte-
rior para soldar
24°, serie ligera**



Part Number	Thread T	Thread S	A mm	B mm	C mm	D mm	E mm	HEX [1]
GA70998K	M30 x 2		23			22	22	32
GA70998M	M36 x 2		23			28	28	41
GA70998N	M45 x 2		25			35	35	46

Material: Brass

Material: Messing

Matière: Laiton

Materiale: Ottone

Material: Latón

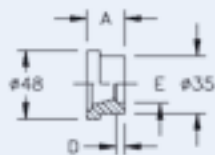
**Flange shoulders
for compressor
connections BOCK,
brass**

**Schulter für
Kompressor
Anschlüsse BOCK,
Messing**

**Buse pour
raccords de com-
presseur BOCK,
laiton**

**Flange per
collegamenti
compressore
BOCK, ottone**

**Semibridas para
conexiones de
compresor BOCK,
latón**



Part Number	Thread T	Thread S	A mm	B mm	C mm	D mm	E mm	HEX [1]
GA21464-22.IMS			34,0			16,0	22,2	
GA21464-28.IMS			37,0			19,0	28,2	

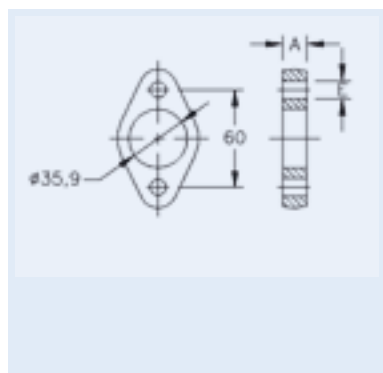
Oval flanges for
compr. conn.
BOCK, zinc coated
steel

Oval Flansche für
Kompressor An-
schlüsse BOCK,
Stahl verzinkt

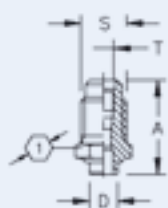
Bride ovale pour
raccords de com-
presseur BOCK,
zingué

Flangia ovale per
collegamenti
compr. BOCK,
acciaio zincato

Bridas ovaladas
para conex. de
compresor BOCK,
acero galvanizado



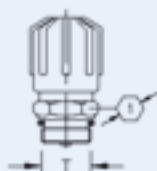
Part Number	Thread T	Thread S	A mm	B mm	C mm	D mm	E mm	HEX [1]
GA21467G			15,0				11,0	
GA21467G.2			16,5				M10	

Braze in port for charging valve**Einlötlutzen für Füllventil****Mâle à braser pour valves****Maschio da saldare per valvola****Porta válvula para soldar**

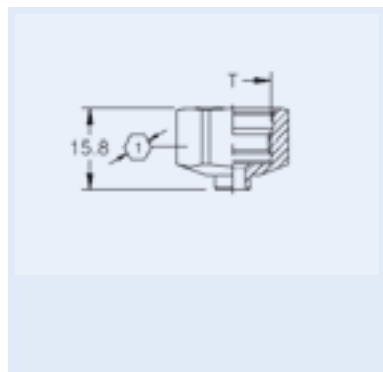
Part Number	Thread T	Thread S	A mm	B mm	C mm	D mm	E mm	HEX [1]
GA75083-4B	Vg5	7/16	23,0			6,9		12
Material: Brass	Material: Messing	Matière: Laiton	Material: Ottone	Material: Latón				

SCHRADER valve insert (to DIN 7756)**SCHRADER Ventileinsatz (DIN 7756)****SCHRADER valve (DIN 7756)****SCHRADER inserto valvola (DIN 7756)****SCHRADER válvula (DIN7756)**

Part Number	Thread T	Thread S	A mm	B mm	C mm	D mm	E mm	HEX [1]
GA7010633*	Vg5		15,5					
* For Low Side and High Side	* Für Low Side und High Side	* Low Side et High Side	* Low Side e High Side	* Low Side y High Side				
resistant to refrigerants R134a	beständig gegen Kältemittel R134a	compatible R134a	resistenza al R134a	resistente a los refrigerantes R134a				

Valve assembly**Ventil-zusammenbau****Ensemble valve****Gruppo valvole****Montaje de válvulas**

Part Number	Thread T	Thread S	A mm	B mm	C mm	D mm	E mm	HEX [1]
GA7000557*	M13x1							15
GA7000558**	M15x1							17
Material: steel	Material: Stahl	Matière: acier	Material: acciaio	Material: acero				
* Low Side ** High Side	* Low Side ** High Side	* Low Side ** High Side	* Low Side ** High Side	* Low Side ** High Side				

**Adapter****Adapter****Adapteurs****Adattatore****Adaptador**

Part Number	Thread T	Thread S	A mm	B mm	C mm	D mm	E mm	HEX [1]
GA71303B*	M13x1							17
GA71302B**	M15x1							19

Material: Brass

Material: Messing

Matière: Laiton

Materiale: Ottone

Material: Latón

* Low Side

* Low Side

* Low Side

* Low Side

* Low Side

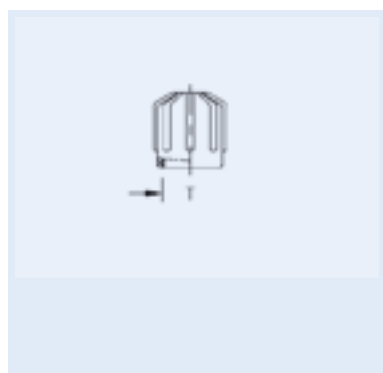
** High Side

** High Side

** High Side

** High Side

** High Side

Cap with additional rubber gasket**Verschlusskappe mit zusätzlicher Gummidichtung****Bouchon mâle avec joint encaoutchouc,****Tappo interno con guarnizione supplementare in gomma****Tapón con junta de goma adicional**

Part Number	Thread T	Thread S	A mm	B mm	C mm	D mm	E mm	HEX [1]
JD13-1011-04*	M8x1							
JD13-1011-05**	M10x1							
GA7000213	7/16							

Material: Plastic

Werkstoff: Kunststoff

Matière: Plastique

Materiale: Plastica

Material: Plástico

* Low Side

* Low Side

* Low Side

* Low Side

* Low Side

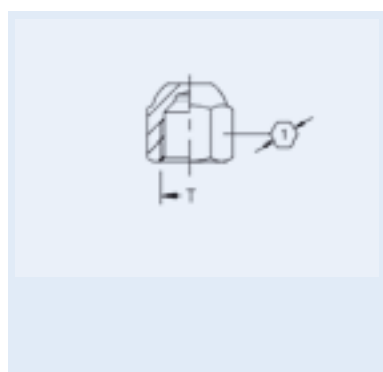
**High Side

**High Side

**High Side

**High Side

**High Side

Cap for charging port**Verschlusskappe für Füllventilstutzen****Bouchon mâle pour valve de remplissage****Tappo interno per valvola di riempimento****Tapón para válvula de llenado**

Part Number	Thread T	Thread S	A mm	B mm	C mm	D mm	E mm	HEX [1]
221014-4B	7/16							9/16

Material: Brass

Material: Messing

Matière: Laiton

Materiale: Ottone

Material: Latón

**E-Z Clip Cages
Fitting to Hose
Attachment****E-Z Clip Bügel
Armaturen zur
Schlauch-
verbindung****E-Z Clip
Étriers de fixation
embout / tuyau****E-Z Clip Staffa
Raccordi di
fissaggio del
flessibile****E-Z Clip Estribos
Conexión al
acoplamiento de la
manguera**

Part Number	Hose ND	Hose Size	Tube O.D. mm	A mm	D mm	S Ø mm	Material	O-Ring	Quantity
1F40105-04C	5	-4		20,4			stainless steel		
1F40105-06C	8	-6		40,4			stainless steel		
1F40105-08C	10	-8		40,4			stainless steel		
1F40105-10C	13	-10		40,4			stainless steel		
1F40105-12C	16	-12		40,4			stainless steel		
1F40105-16C	19	-16		40,4			stainless steel		

Packing unit: 100 parts
Size is stamped at the cage

Verpackungseinheit: 100
Teile
Größe ist jeweils auf den
Bügel gestempelt

Unité d'emballage: 100
pieces
Size est timbre à l'étrier

Confezioni da 100 pezzi
Size è timbra su la staffa

Embalaje: 100 unidades
Size is timbra sobre el
estribo

**E-Z Clip
Clips-Hose/Cage
Connection****E-Z Clip
Schelle-Schlauch/
Bügelverbindung****E-Z Clip
Clips de serrage
étrier/tuyau****E-Z Clip
Fascetta-Tubo
flessibile/Raccordo
a staffia****E-Z Clip
Abrazadera-Manguera/
Conexión por
estribo**

Part Number	Hose ND	Hose Size	Tube O.D. mm	A mm	D mm	S Ø mm	Material	O-Ring	Quantity
1F40104-04C	5	-4			14,0		stainless steel		
1F40104-06C	8	-6			18,0		stainless steel		
1F40104-08C	10	-8			20,5		stainless steel		
1F40104-10C	13	-10			23,0		stainless steel		
1F40104-12C	16	-12			27,5		stainless steel		
1F40104-16C	19	-16			33,0		stainless steel		

Packing unit: 200 parts

Verpackungseinheit: 200
Stück

Unité d'emballage: 200
pieces

Confezioni da 200 pezzi

Embalaje: 200 unidades

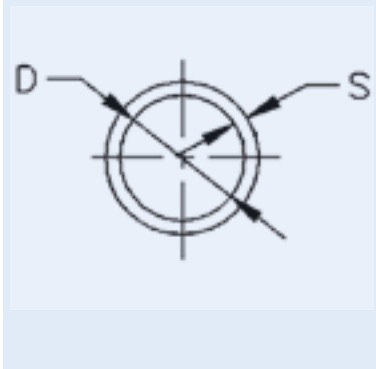
Accessories

Zubehör

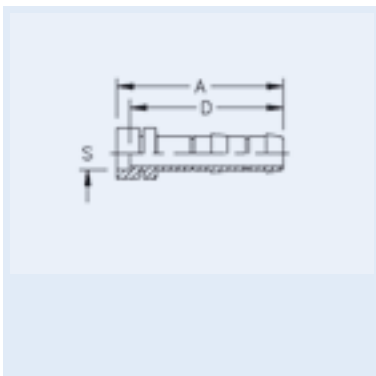
Accessoires

Accessori

Accesorios

E-Z Clip/Crimp
O-Ring NippleE-Z Clip/Crimp
O-Ring NippleE-Z Clip/Crimp
O-Ring NippleE-Z Clip/Crimp
O-Ring NippleE-Z Clip/Crimp
O-Ring Nipple

Part Number	Hose ND	Hose Size	Tube O.D. mm	A mm	D mm	S Ø mm	Material	O-Ring	Quantity
1F40106-04	5	-4			3,5	1,0			
1F40106-06	8	-6			5,5	1,0			
1F40106-08	10	-8			8,0	1,0			
1F40106-10	13	-10			9,5	1,5			
1F40106-12	16	-12			12,0	2,0			
1F40106-16	19	-16			15,5	2,6			

E-Z Clip fittings
Life SaverE-Z Clip Armaturen
Life SaverE-Z Clip Embouts
Life SaverE-Z Clip Raccordi
Life SaverE-Z Clip racores
Life Saver

Part Number	Hose ND	Hose Size	Tube O.D. mm	A mm	D mm	S Ø mm	Material	O-Ring	Quantity
GW1172-0604S	5	-4		28,8	22,5	6		1F40106-04	1
GW1172-0804S	5	-4		30,7	24,4	8		1F40106-04	1
GW1172-1004S	5	-4		31,7	25,4	10		1F40106-04	1
GW1172-0806S	8	-6		46,9	50,9	8		1F40106-06	2
GW1172-1206S	8	-6		47,9	52,9	12		1F40106-06	2
GW1172-1008S	10	-8		47,4	51,4	10		1F40106-08	2
GW1172-1208S	10	-8		47,4	51,1	12		1F40106-08	2
GW1172-1608S	10	-8		48,9	52,9	16		1F40106-08	2
GW1172-1210S	13	-10		47,6	51,6	12		1F40106-10	2
GW1172-1610S	13	-10		47,6	51,6	16		1F40106-10	2
GW1172-1810S	13	-10		49,1	53,1	18		1F40106-10	2
GW1172-1212S	16	-12		47,3	53,6	12		1F40106-12	2
GW1172-1612S	16	-12		47,3	53,6	16		1F40106-12	2
GW1172-1812S	16	-12		47,3	53,6	18		1F40106-12	2
GW1172-1816S	19	-16		49,8	56,1	18,2		1F40106-16	2
GW1172-2216S	19	-16		49,8	56,1	22,2		1F40106-16	2

Other fitting variants can be supplied on request.

Auf Wunsch sind weitere Armaturvarianten lieferbar.

Su richiesta sono disponibile tutte le varianti di raccordo.

A petición están disponibles todas las variantes de racores.

Consideration: Remove O-rings before brazing!
Please apply the standard brazing reulations!

Hinweis: O-Ringe vor dem Lötén entfernen!
Bitte beachten Sie die allgemeinen Lötvorschriften!

Remarque: Enlever les joints toriques avant brasure.
Brasage suivant recommandations générales.

Indicazione: Eliminare gli-ring prima di saldare.
Osservare le regole generali di saldatura prego!

Indicación: Desmontar las juntas tóricas antes de soldar.
Observar las normas generales de soldadura, por favor!

GA7000483

**Braided sleeve
manufactured from modified
polyester and polyamide
monofilaments**

**Geflechtsschutzschlauch
aus modifizierten Polyester
und Polyamid-Monofilen**

**Gaine tressée monofilament
en polyester et polyamide
modifiés**

**Guaina di protezione a
treccia in poliester e
modifancato e poliammide
monofilo**

**Manguera protectora
trenzada de monhilos
modificados de poliéster y
poliamida**



Part Number	I.D. mm	Wallthickness mm	Recommended application range in mm	GH134 FC505	FC802	GA494
GA7000483-12			6-22	GH134-6/-8 /FC505-04	FC802-02/06-/08	GA494-6/-8
GA7000483-20			12-32	GH134-10/-12	FC802-10/-12	GA49410/-12
GA7000483-32			19-57	GH134-16		GA494-16/-20/-24

Technical Data:

Permanent temperature resistance:
-70°C - +125°C in accordance with UL Test No. 90276

Melting temperature:
-256°C (PET), +257°C (PA) in accordance with ASTM D-2117

Excellent abrasion resistance
Fluid resistance: fuel, antifreeze/water (50/50), salt water, hydraulic fluids, brake fluids, cleaning fluids

Standard color: black

Technische Daten:

Temperaturbeständigkeit:
-70°C - +125°C nach UL Test Nr. 90276

Schmelztemperatur:
+256°C (PET), 257°C (PA) nach ASTM D-2117

Hervorragende Abriebbeständigkeit:
Kraftstoffe, Frostschutz/Wasser (50/50), Salzwasser, Hydraulikflüssigkeiten, Bremsflüssigkeit, Reinigungsflüssigkeiten

Standardfarbe:
schwarz

Caratéristiques techniques:

Résistance permanente à la température:
-70°C - +125°C selon l'essai UL No. 90276

Température de fusion:
+256°C (PET), 257°C (PA) selon ASTM D.2117

Excellent résistance aux fluides:
carburants, antigel/eau (50/50) eau salée, fluides hydrauliques, fluides de freins, détergents

Couleur standard: noir

Dati tecnici:

Resistenza alla temperatura permanente:
-70°C - +125°C come da test UL No. 90276

Temperatura di fusione:
+256°C (PET), 257°C (PA) come da ASTM D-2117

Eccelente resistenza all'abrasione

Resistenza ai liquidi:
carburanti, antigelo/acqua (50/50) acqua salata, fluidi idraulici, liquido dei freni, detersivi liquidi

Colore standard: nero

Características Técnicas:

Restistencia a temperaturas:
-70°C - +125°C según ASTM D-2117

Resistencia frente a líquidos:
Combustibles, anticongelante/agua (50/50), agua salada, líquido de freno, líquidos limpiadores

Color estándar: negro

900952

Protective Plastic Sleeve

Schutzwendel aus
KunststoffGaine de protection de
tuyau en plastiqueGuaina di protezione in
plasticaProtector de manguera, de
plástico

Part Number	I.D. mm	Wallthickness mm	Recommended application range in mm	GH134 FC505	FC802	GA494
900952-6	9,5			FC505-04	FC802-04	
900952-8	12,7			GH134-6 / FC505-06		
900952-10	16			GH134-8/-10 / FC505-08/-10	FC802-06	GA494-6
900952-12	19			GH134-12 / FC505-12	FC802-08/-10	GA494-8/-10
900952-16	25,4			GH134-16	FC802-12	GA494-12/-16
900952-22	35					GA494-20

Technical Data:

Temperature:
-20°C - +85°CResistant to air, water, oil,
gasoline, hydraulic fluids
etc.

Technische Daten:

Temperaturbeständigkeit:
-20°C - +85°CBeständig gegen Luft,
Wasser Öl, Benzin,
Hydraulikflüssigkeiten usw.Caractéristiques
techniques:

Température: -20°C - +85°C

Résistance à l'air, l'eau,
l'huile, l'essence, aux fluides
hydrauliques, etc.

Dati tecnici:

Temperatura: -20°C - +85°C

Resistente ad aria, acqua,
olio, benzina, fluidi idraulici
etc.

Características Técnicas:

Temperatura:
-20°C - +85°CCompatibilidad con aire,
agua, aceite, gasolina,
líquidos hidráulicos etc.

GA700098**GA7000495****GA700099****GA7000453**Insulating sleeve for hose
and pipe assembliesIsolierschlauch für
Schlauch- und
RohrleitungenGaine isolante pour
conduites flexibles et
rigidesGuaina isolante per tubi
flessibili e tubazioniManguera aislante para
manguera y tuberías

Part Number	I.D. mm	Wallthickness mm	Recommended application range in mm	GH134 FC505	FC802	GA494
GA700098-018	19-20,5	6-8		GH134-10 / FC505-10		
GA7000495-25-4	24-25	3,5-4,5		GH134-12 / FC505-12	FC802-10	GA494-10
GA700099-030	31-33	8,5-11		GH134-16		GA494-16
GA7000453-038	39-41	9-12				GA494-20

Technical Data:

Technische Daten:

Caractéristiques techniques:

Dati tecnici:

Características Técnicas:

Temperature resistance:
-40°C - +105°CTempertaturbeständigkeit:
-40°C - +105°CResistance permanente à la
température:
-40°C - +105°CResistenza alla temperatura
permanente:
-40°C - +105°CResistencia a temperaturas:
-40°C - +105°CStandard color:
blackStandardfarbe:
schwarzCouleur standard:
noireColore standard:
neroColor estándar:
negro

GA7000524

Seamless weaced glass fibre sleeve for protection from radiant heat with laminated high-gloss aluminum foil

Vor Strahlungswärme schützender, nahtlos gewebter Glasfaserschlauch mit auflaminiertes hochglänzender Aluminiumfolie

Gaine en tissu fibre de verre recouvert d'une protection aluminium, pour protection contre le rayonnement thermique

Guaina in fibra di vetro senza giunzioni per la protezione contro il calore irradiato con alluminio lucidato a specchio laminato

Manguera protectora contra el calor radiante, de fibra de vidrio tejida sin costuras y lámina de aluminio brillante



Part Number	I.D. mm	Wallthickness mm	Recommended application range in mm	GH134 FC505	FC802	GA494
GA7000524-022	22	0,65		GH134-6 / FC505-06	FC802-06	GA494-6
GA7000524-032	32	0,65		GH134-12 / FC505-12	FC802-12	GA494-12

Technical Data:

Permanent temperature resistance:
-50°C - +220°C

Thermal protection for air-conditioning hose assemblies and hydraulic hose assemblies

Technische Daten:

Tempertaurbeständigkeit:
-50°C - +220°C

Thermischer Schutz für Klimaschlauchleitungen und Hydraulikschlauchleitungen

Caractéristiques techniques:

Résistance permanente à la température:
-50°C - +220°C

Protection thermique pour conduites souples de climatisations et conduites souples hydrauliques

Dati tecnici:

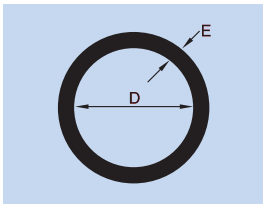
Resistenza alla temperatura permanente:
-50°C - +220°C

Protezione termica per tubazioni flessibili di impianti di climatizzazione e tubazioni flessibili di impianti idraulici

Características Técnicas:

Resistencia a temperaturas:
-50°C - +220°C

Protección térmica para mangueras o tubos flexibles de equipos de aire acondicionado o hidráulicos



O-ring

O-Ringe

Joints toriques

O-ring

Juntas tóricas

TUBO

Size	Part-No. O-Ring	D	E
-6	22546-11	7,6	1,78
-8	22546-13	10,8	1,78
-10	22546-15	14,0	1,78
-12	22546-17	17,2	1,78

DKOL

Size	Part-No. O-Ring	D	E
-16	05.017-20x2	20	2,0
-20	05.017-26x2	26	2,0
-24	05.017-32x2.5	32	2,5

GA7000560

Wrench for SCHRADER valves
Schrauber für SCHRADER Ventile
Clef pour SCHRADER valves
Chiave per SCHRADER valvole
Llave para SCHRADER válvulas



Temperature range
-40°C to +150°C
Suitable for the following refrigerants: R134a, R404a
Material: Chloroprene (Neopren)
Temperaturbereich
-40°C bis +150° C
Geeignet für folgende Kältemittel: R134a, R404a
Material: Chloroprene (Neopren)

Plage de température
-40°C à +150°C
Convient pour les fluides frigorigènes suivants: R134a, R404a
Matière: Chloroprene (Neopren)
Range di temperatura da -40°C a +150°C
Idoneo ai seguenti refrigeranti: R134a, R404a
Materiale: Chloroprene (Neopren)
Banda de temperatura -40°C hasta +150°C
Compatible con los siguientes líquidos refrigerantes: R134a, R404a
Material: Chloroprene (Neopren)

Temperature range
-40°C to +125°C
Suitable for the following refrigerants: R134a, R404a
Material: NBR
Temperaturbereich
-40°C bis +125°C
Geeignet für folgende Kältemittel: R134a, R404a
Material: NBR

Plage de température
-40°C à +125°C
Convient pour les fluides frigorigènes suivants: R134a, R404a
Matière: NBR
Range di temperatura da -40°C a +125°C
Idoneo ai seguenti refrigeranti: R134a, R404a
Materiale: NBR
Banda de temperatura -40°C hasta +125°C
Compatible con los siguientes líquidos refrigerantes: R134a, R404a
Material: NBR



FT1417 E-Z Clip Pliers -16 (must be ordered separately)



Replacement Blade No. GT9006.1
Hose cutter GT9006

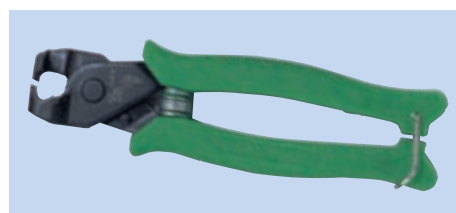


Hose cutter FT1356



Kit FF12139 (Steel)

Kit Components Part Number	Description	Qty/Per Kit
1F40104-6, -8, -10, -12	Clips	20 each size
1F40105-6, -8, -10, -12	Cages	10 each size
FT1357	Pliers/Connecting Tool	1
FT1356	Hose Cutter	1
FT1356-2-1	Replacement Blade	1



E-Z Clip Pliers/Connecting tool – FT1357



Order No.: A/C-Alu-Kit+



Eaton Aeroquip has developed a repair kit allowing you to refurbish failed aluminum A/C hose assemblies on a diverse range of automotive and other vehicles, saving your customers time and money

An additional advantage is easy brazing with the help of a standard blow lamp, enabling quick and reliable creation of the new fitting.

Application:

- Repair of A/C hose assemblies (Aluminum)
- Aftermarket

Features:

- E-Z-Clip Nipples
- Braze rings, O-Rings, Hose clamps, cages
- Braze flux & brush
- Tooling, such as Clip-Pliers, tube and hose cutter, tube brush, etc.
- GH134 A/C hose

Advantages:

- Low costs for repair
- Proven, high quality parts
- Assembly by hand
- No further crimp equipment necessary

Eaton Aeroquip hat ein Reparatur-Set entwickelt, das es Ihnen ermöglicht, defekte Kälte-Klima-Leitungen sämtlicher namhafter Automobilhersteller und anderer Fahrzeugbauer zeit- und kostensparend instand zu setzen.

Das einfache Einlöten mit Hilfe einer handelsüblichen Lötlampe erleichtert Ihnen die Montage der neuen Anschlüsse zusätzlich.

Das Aluminium Löt Kit + ist bislang hauptsächlich ein Produkt für den Automobil-Aftermarket.

Anwendungen:

- Instandsetzung von Kälte/Klima-Schlauchleitungen (Aluminium)
- Endverbrauchermarkt

Inhalt:

- E-Z-Clip Nippel
- Löttringe, O-Ringe, Schlauchschellen, Bügel
- Lötpaste & Pinsel
- Montagewerkzeug wie Clip-Zange, Rohr- und Schlauchschneider, Rohrreiner etc.
- GH134 A/C Schlauch

Vorteile:

- Geringere Reparaturkosten
- Geprüfte, hohe Qualität
- Handmontage möglich
- Kein zusätzliches Presswerkzeug erforderlich

Eaton Aeroquip a créé un coffret destiné au marché de l'automobile permettant de réparer les flexibles air conditionnée défectueux, c'est une solution simple, rapide et économique.

L'assemblage se fait à l'aide d'une simple lampe à souder.

Se kit en aluminium est principalement utilisé pour le marché de pièces de rechange.

Application:

- Dépannage de Tuyauterie A/C (Aluminium)
- Marché de Consommateur finale

Inclus:

- Embout E-Z Clip
- Pastille à brasé, joint torique, collier support, cage à clipsé
- Outillages de montage, pince à clips, découpe tuyau et tube etc.
- Tuyau GH134 A/C

Avantages:

- faible coût
- testé, grande qualité
- montage manuel
- Pas besoin d'outil de sertissage

Eaton Aeroquip ha sviluppato un kit di riparazione che vi permette di ripristinare i tubi deteriorati di A/C in alluminio nelle diverse applicazioni sia automotive che di altri veicoli risparmiando al vostro cliente tempo e denaro

Un ulteriore vantaggio derive dal sistema di saldatura "facile che con l'ausilio di una torcia standard permette una facile ed affidabile costruzione di un nuovo raccordo.

Applicazioni:

- Riparazioni di tubi A/C (Alluminio)
- Postvendita

Contenuto:

- Raccordi E-Z-Clip
- Anelli per saldare, O-Rings, fascette stringitubo, gabiette
- Pasta per saldare e spazzola
- Attrezzi, tipo pinze stringi clip, tagliatubi, spazzola per tubo, etc.
- Tubo GH134 A/C

Vantaggi:

- Basso costo di riparazione
- Comprovata alta qualità dei componenti
- Montaggio manuale
- Nessuna necessità di presse per la raccordatura

Eaton Aeroquip ha desarrollado un Kit de reparación que le permite a usted la recuperación de los latiguillos en aluminio para A/C en una diversa gama de automoción y otros vehículos, ahorrando a sus clientes tiempo y dinero.

Una ventaja adicional es la fácil soldadura con la ayuda de unoplete estándar, permitiendo una creación rápida y segura de un nuevo racor.

Aplicación:

- Reparación de latiguillos para A/C (Aluminio)
- Mercado de reposición

Características:

- Colas E-Z Clip
- Arillos de soldadura, juntas y abrazaderas, posicionador
- Producto fundente y de limpieza
- Herramientas como alicates, cortadora de tubo y tubería, limpiador de tubo, etc.
- Tubería GH134 para A/C

Ventajas:

- Bajo coste de reparación
- Piezas de alta calidad, probadas
- Montaje a mano
- Equipo de prensado no necesario

Part numbers and quantity of components

Clip	Cages	O-Ring	Braze Ring	Nipple with counter bore GW1172-	Nipple without counter bore* GW1172-	NEW! Tube connector with counter bore GA7000637	NEW! Tube connector without counter bore GA7000636
1F40104-	1F40105-	1F40106-	GA7000579-				
-06C (18) ²	-06C (9)	-06 (25)	-10 (20)	-1006AL (9)	-06AL (3)	-10	-10
-08C (18)	-08C (9)	-08 (25)	-12 (15)	-1208AL (6)	-08AL (3)	-12	-12
-10C (18)	-10C (9)	-10 (25)	-16 (15)	-1610AL (6)	-10AL (3)	-16	-16
-12C (18)	-12C (9)	-12 (25)	-18 (15)	-1812AL (6)	-12AL (3)	-18	-18

¹ Not included in the kit, must be ordered separately (packaging units: 5 pcs.)

² Numbers in brackets: Quantity of the components in the kit

Clip-Pliers	Braze Flux	Brush	Tube example	Hose cutter	Tube cutter	Tube brush
No.	No.	No.	No.	No.	No.	No.
FT1357 (1)	GA7000605 (1)	GA7000606 (1)	GA7000618 (2)	FT1356 (1)	GA7000620 (1)	GA7000619 (1)



Clip-Pliers



Braze Flux & Brush



Tube cutter, Tube brush



Hose cutter



Aluminum nipples

* Index for boreless nipples (not standard – tube dimensions)

- Notice clamp area
- Do not under-run the min. wall thickness of 1.2mm or 1.5mm
- Keep the drill depth of 4mm or 6 mm
- Application of turning machine (Pic.1) or drill machine (Pic.2)

* Hinweis zu Nippel ohne Einlöthohrung (nicht Standard-Rohr-abmessungen)

- Spannungsbereich beachten
- min. Wandstärke von 1,2 mm bzw. 1,5 mm nicht unterschreiten
- Bohrungstiefe von 4 mm bzw. 6 mm einhalten
- Verwendung von Drehmaschine (Abb. 1) oder Bohrmaschine (Abb. 2)

* Instruction d'embout sans trou de brasage (non standard-dimension tube)

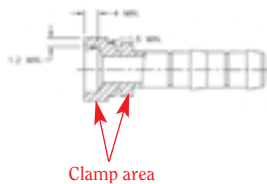
- Attention à la position de serrage
- min. épaisseur de paroi 1,2 mm ou 1,5 mm pas au-dessus
- Impératif: profondeur de perçage de 4 ou 6 mm.
- Utilisé tourneuse (Image 1) ou perceuse (Image 2)

* Nota sui nipples senza foro (per tubi di dimensioni non standard)

- considerare l'area di graffiatura
- tenete uno spessore di parete da 1,2 a 1,5 mm
- considerare una profondità di foratura da 4 a 6 mm
- esempio di lavorazione al tornio (Pic.1) o con trapano (Pic.2)

* Index de colas sin taladro (Dimensiones de tubo no estandard)

- Veá el área encastre
- Mínimo espesor de pared entre 1,2 y 1,5 mm
- Mantenga la profundidad del taladro entre 4 y 6 mm máximo
- Utilización de torno (Fig.1) o taladro (Fig.2)



Clamp area



Pic. 1



Pic. 2

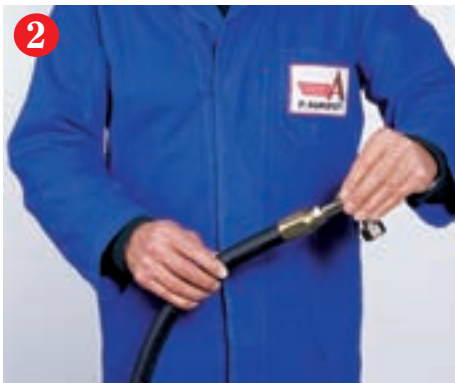


Cutting the hose to length

Determine the cut length taking into account the hose length and the fitting length (see dimension "D" in catalogue). Cut to length on cut-off machine or using the manual cutter (FT1356 or GT9006). Cut squarely. Ensure that the hose does not kink when uncoiling and that it is never bent tighter than the minimum bend radius. Avoid any damage to the hose cover.

Ablängen des Schlauches

Schnittlänge unter Beachtung der Schlauchleitungslänge und der Armaturenbaulänge ermitteln (siehe Maß "D" in Katalog). Schlauch auf Schneidmaschine oder mit Handabschneider (FT1356 oder GT9006) rechtwinklig und maßgerecht abschneiden. Beim Abrollen des Schlauches keine Knickstellen verursachen. Dabei minimalen Biegeradius nicht unterschreiten und Außendecke des Schlauches nicht beschädigen.



Insertion and assembly of the fittings

Place the two O-rings on the nipple (size -4 only one O-ring).

No oil is required for O-ring assembly.

Lubricate the nipple with a refrigerant oil which is compatible with the refrigerant or air conditioning system. Wet the hose cover slightly with oil, then push on socket. Push on nipple manually; use a suitable device in case of problems.

Aufstecken und Montieren der Armaturen

Aufziehen der beiden O-Ringe auf den Nippel (Size -4 nur 1 O-Ring).

Bei der O-Ring Montage ist kein Öl notwendig.

Nippel mit Kältemittel-Öl einölen, das mit dem Kälte- oder Klimasystem kompatibel ist. Schlauchdecke mit Öl leicht benetzen, dann Fassung aufstecken.

Manuelles Aufdrücken des Nippels, bei Schwierigkeiten unter Verwendung einer entsprechenden Vorrichtung.



Crimping

Set up the crimping machine with specified dies (refer to crimping instructions). Set the specified value on crimping micrometer (refer to crimping instructions). Crimping with a stop is recommended. When crimping without stop system, the socket must be positioned the dies in accordance with AGN. Check the crimp diameter and the position of the crimp profile relative to the nipple collar.

Sequence from point 2 and 3 for elbow fittings

Assemble the first fitting and crimp in accordance with the crimp measurement table.

Assemble the second fitting.

Align the twist angle and crimp second fitting in accordance with crimp measurement table.

Pressen

Preßmaschine mit vorgeschriebenen Preßbacken einrichten (siehe Preßanweisung). Vorgeschriebenes Einstellmaß an Preßmikrometer beachten (siehe Preßanweisung). Es empfiehlt sich, mit Anschlag zu pressen. Bei Maschinen ohne Anschlagssystem ist die Fassung zum Preßbacken gemäß AGN zu positionieren. Preßmaß und Position der Form-Pressung zum Nippelbund prüfen.

Reihenfolge von Punkt 2. und 3. bei Krümmerarmaturen

Erste Armatur montieren und nach Preßmaßtabelle pressen. Zweite Armatur montieren. Verdrehwinkel ausrichten und zweite Armatur nach Preßmaßtabelle pressen.



Important:

Fittings that have been overcrimped must not be used (nipple collapse, inner tube cracks).

Fittings with crimp diameters which are too large must be re-crimped until the crimp diameter is reached (change setting at crimping micrometer).

Wichtig:

Armaturen mit zu kleinem Preßmaß dürfen nicht verwendet werden (Nippel einfall, Seelenrisse).

Armaturen mit zu großem Preßmaß bis zum Erreichen des Preßmaßes nachpressen (Einstellung am Preßmikrometer verändern).

Testing and cleaning

Pressure and leakage testing (air under water test at 70 bar for a period of approx. 30 s). Blow out hose assembly with dry, oil-free air. Check hose assembly visually.

Prüfen und Reinigen

Druck- und Dichtheitsprüfung (Luft unter Wasser-Prüfung bei 70 bar mit ca. 30 s Haltezeit). Ausblasen der Leitung mit trockener und ölfreier Luft. Schlauchleitung optisch prüfen.

Instructions de montage pour tuyau

(emploi de double joint torique avec embout sertí, taille -4 uniquement 1 x joint torique)

Istruzioni di montaggio dei tubi flessibili

(utilizzo di raccordi di tipo graffato con doppio o-ring, per la misura -4 è sufficiente 1 o-ring)

Instrucciones de montaje para mangueras

(utilizando racores prensados con doble juntas tóricas; para tamaño -4, 1 junta tórica)

Coupe du tuyau

Déterminer la longueur de coupe en tenant compte de la longueur du tuyau et de l'embout (voir cote «D» du catalogue). Procéder à une coupe parfaitement perpendiculaire et précise à l'aide d'une machine d'établi ou manuelle à tronçonner les tuyaux (FT1356 ou GT9006). Éviter la formation de plis lors du déroulement du tuyau. Ne pas dépasser le rayon minimum de courbure et ne pas endommager la robe extérieure du tuyau.

Taglio a misura del tubo flessibile

Calcolare lo spezzone di taglio in base alla lunghezza del tubo ed alla lunghezza di montaggio del raccordo (vedi quota "D" nel catalogo). Tagliare il tubo flessibile a misura e ad angolo retto su una taglierina oppure con un tagliatubi manuale (FT1356 oppure GT9006). Quando si srotola il tubo flessibile occorre assicurarsi che non si formino pieghe, che non venga superato il raggio di curvatura minimo previsto e non venga danneggiato il rivestimento esterno del tubo flessibile.

Cortar la manguera a la longitud deseada

Calcular la longitud de corte teniendo en cuenta la longitud de la tubería y del racor de empalme (véase al respecto la media «D» en el catálogo). Cortar la manguera en ángulo recto y en la medida exacta con una máquina cortadora o una pinza cortadora manual (FT1356 o GT9006). Al desenrollar la manguera, prestar atención a no producir pliegues o dobleces en la misma. ¡Observar estrictamente el mínimo radio de flexión prescrito! ¡No causar daños en la cubierta exterior de la manguera!

Mise en place et montage des embouts

Insérer les deux joints toriques sur le nipple (taille -4 uniquement 1 x joint torique).

L'emploi d'huile n'est pas nécessaire pour procéder au montage des joints toriques.

Huiler le nipple avec de l'huile frigorigène compatible avec le système frigorigène ou de climatisation. Huiler légèrement la robe du tuyau et introduire la jupe.

Enfoncer manuellement le nipple ; en cas de difficultés, utiliser un dispositif approprié.

Innesto e montaggio dei raccordi

Innesto dei due o-ring sul raccordo filettato (per la misura -4 è necessario un solo o-ring).

Per il montaggio dell'o-ring non è necessario utilizzare olio.

Applicare sul raccordo filettato un leggero velo d'olio refrigerante compatibile con il sistema refrigerante o di climatizzazione. Inumidire il rivestimento del tubo flessibile con olio, quindi innestare la boccola.

Il raccordo filettato può essere innestato manualmente ma, qualora fosse difficile, si può utilizzare un attrezzo idoneo.

Empalmar y montar los racores

Montar las dos juntas tóricas en la boquilla (para el tamaño -4, sólo una junta tórica).

Al montar las juntas tóricas, no es necesario aplicar aceite. Lubricar la boquilla con un aceite frigorigeno compatible con el sistema de refrigeración o climatización.

Humedecer ligeramente con aceite frigorigeno la cubierta exterior de la manguera. Encajar a continuación en la manguera.

Encajar la boquilla a mano. En caso de dificultad, utilizar un dispositivo adecuado.

Sertissage

Installer les mors appropriés sur la sertisseuse (voir instructions de sertissage). Tenir compte de la cote de réglage prescrite sur le micromètre de sertissage (voir instructions de sertissage). Il est recommandé de procéder au sertissage avec une butée. Dans le cas de machines sans butée, il faut positionner la jupe par rapport au mors conformément à l'instruction de sertissage (AGN). Contrôler la cote et la position de sertissage par rapport à l'épaulement du nipple.

Instructions des points 2 et 3 dans le cas d'embouts coudés

Monter le premier embout et procéder au sertissage conformément au tableau de sertissage.

Monter le second embout.

Aligner l'angle d'orientation et procéder au sertissage du second embout conformément au tableau de sertissage.

Important:

ne pas utiliser les embouts dont la cote de sertissage est trop petite (affaissement de nipple, déchirure de tube). Les embouts dont la cote de sertissage est trop grande doivent être sertis de nouveau (modifier le réglage du micromètre de sertissage).

Graffatura

Montare gli stampi idonei sulla pressa idraulica di graffatura (si vedano le istruzioni di graffatura). Osservare il valore di impostazione previsto sul micrometro di graffatura (si vedano le istruzioni di graffatura). Si consiglia di effettuare la graffatura con la battuta. Per le macchine sprovviste di sistema di battuta, la boccola dovrà essere posizionata rispetto agli stampi in base all'AGN. Controllare le dimensioni di graffatura e la posizione di stampaggio a compressione rispetto allo spallamento del raccordo filettato.

Sequenza del punto 2 e del punto 3 per i raccordi curvi

Montare il primo raccordo ed effettuare la graffatura secondo la tabella delle dimensioni di graffatura.

Montare il secondo raccordo. Allineare l'angolo di orientamento ed eseguire la graffatura del secondo raccordo secondo la tabella.

Importante:

non utilizzare mai raccordi con dimensioni di graffatura troppo ridotte (caduta del raccordo filettato, fessure all'interno del tubo). I raccordi con dimensioni di graffatura eccessive dovranno essere ripetutamente graffiati sino a raggiungere le dimensioni corrette (modificare l'impostazione del micrometro di graffatura).

Presar el racor

Equipar la prensa con las mordazas prescritas (véanse al respecto las instrucciones de prensado). Observar las medidas ajustadas en el micrómetro de prensados (véanse las instrucciones de prensado). Se aconseja presar a tope. En las máquinas sin sistema de tope, deberá posicionarse el casquillo respecto a la mordaza según las normas AGN. Verificar la medida de prensado y la posición de la prensa respecto al borde de la boquilla.

Orden de ejecución de los puntos 2 y 3 en los racores con codo

Montar el primer racor. Prensarlo según la tabla de medidas de prensado. Montar el segundo racor. Ajustar el ángulo de giro. Prensar el segundo racor según la tabla de medidas de prensado.

Nota importante:

No utilizar racores con unas medidas de prensado demasiado pequeñas (peligro de roturas de la boquilla o del tubo interior). Los racores con unas excesivas medias de prensado deberán volverse a presar hasta que alcancen la medida de prensado prescrita (modificar en consecuencia el ajuste del micrómetro).

Contrôle et nettoyage

Contrôle de pression et d'étanchéité (pour le contrôle sous eau, il faut maintenir la pression d'air de 70 bars pendant env. 30 s). Nettoyer la tuyauterie par soufflage avec de l'air sec et exempt d'huile. Inspecter de visuellement la tuyauterie.

Controllo e pulizia

Effettuare una prova a pressione ed un test di tenuta (a pressione con aria a 70 bar e ca. 30 secondi di tempo di permanenza). Spurgare il tubo soffiando aria deumidificata e priva d'olio. Controllare visivamente il tubo flessibile.

Verificación y limpieza

Verificar la presión y la estanqueidad (prueba neumática - aire bajo agua - con 70 bares durante 30 segundos). Limpiar la tubería con aire a presión seco y sin aceite. Efectuar un control visual de la tubería.



Cutting hose FC802 to length

Determine the cut length taking into account the hose length and the fitting length (see dimension "D" in catalogue). Cut to length on cut-off machine or using the manual cutter (FT1356 or GT9006). Cut squarely. Ensure that the hose does not kink when uncoiling and that it is never bent tighter than the minimum bend radius. Avoid any damage to the hose cover.

Ablängen des Schlauches FC802

Schnittlänge unter Beachtung der Schlauchleitungslänge und der Armaturenbaulänge ermitteln (siehe Maß "D" in Katalog). Schlauch auf Schneidmaschine oder mit Handabschneider (FT1356 oder GT9006) rechtwinklig und maßgerecht abschneiden. Beim Abrollen des Schlauches keine Knickstellen verursachen. Dabei minimalen Biegeradius nicht unterschreiten und Außendecke des Schlauches nicht beschädigen.



Cutting hose GA494 to length

Determine the cut length taking into account the hose length and the fitting length (see dimension "D" in catalogue). Cut to length on cut-off machine or using a manual saw. Cut squarely. Ensure that the hose does not kink when uncoiling and that it is never bent tighter than the minimum bend radius. Avoid any damage to the hose cover.

Ablängen des Schlauches GA494

Schnittlänge unter Beachtung der Schlauchleitungslänge und der Armaturenbaulänge ermitteln (siehe Maß "D" in Katalog). Schlauch auf Trennmaschine oder mittels Handsäge rechtwinklig und maßgerecht absägen. Gummi und Druckträgerreste entfernen. Beim Abrollen des Schlauches keine Knickstellen verursachen. Dabei minimalen Biegeradius nicht unterschreiten und Außendecke des Schlauches nicht beschädigen.



Assembly of the socket

Clamp socket under slight pressure in a vice or clamping fixture. Lubricate the hose cover with refrigerant oil which is compatible with the refrigerant or air conditioning system. Screw on the hose counter-clockwise to the stop. Turn back by 1/4 turn.

Montage des Fassungs

Fassung mit leichtem Druck in Schraubstock oder Klemmvorrichtung spannen. Schlauchdecke einölen mit Kältemittelöl, das mit dem Kälte- oder Klimasystem kompatibel ist. Schlauch entgegen dem Uhrzeigersinn bis Anschlag einschrauben. 1/4 Umdrehung zurückdrehen.

Warning (only for FC802):

Too much friction between the hose cover and the socket can lead to twisting of the hose. In this case, use plenty of refrigerant oil for assembly.

Achtung (nur für FC802):

Zu hohe Reibung zwischen Schlauchdecke und Fassung kann zur Verdrehung des Schlauches führen. In diesem Fall reichlich Kältemittelöl zur Montage verwenden.



Assembly of reusable threaded nipple

Wet the nipple end and the nipple thread with plenty of compatible refrigerant oil (inner tube, if required). Clamp the nipple of the hexagonal fitting clockwise into the socket and hose. A gap of 0.5/1 mm should be left between the hexagon on the nipple and the socket.

Montieren der wiederverwendbaren Schraubnippel

Nippelende und Nippelgewinde mit verträglichem Kältemittelöl reichlich benetzen (Schlauchseele falls notwendig). Nippel am Sechskant im Uhrzeigersinn in Fassung und Schlauch einschrauben. Der Abstand zwischen Sechskant und Fassung soll ca. 0,5 – 1 mm betragen.

Warning (only for FC802):

The assembly of the socket on the hose can lead to deformation of the inner tube. This can make the assembly of the nipple more difficult. This may easily lead to the inner tube being rolled back slightly when screwing in the nipple. The operation of the connection is not compromised.

Achtung (nur für FC802):

Die Montage der Fassung auf dem Schlauch kann zur Deformation der Schlauchseele führen. Das könnte das Ansetzen des Nippels erschweren. Die Schlauchseele kann dadurch beim Einschrauben des Nippels leicht zurückgerollt werden. Die Funktion der Verbindung wird nicht beeinträchtigt.



Testing and cleaning

Pressure and leakage testing (air under water test at 70 bar for a period of approx. 30 s). Blow out the hose assembly with dry, oil-free air. Check the hose assembly visually for cuts or blisters.

Reinigen und Prüfen

Druck- und Dichtheitsprüfung (Luft unter Wasser-Prüfung bei 70 bar mit ca. 30 s Haltezeit). Ausblasen der Leitung mit trockener und ölfreier Luft. Schlauchseele optisch auf Einschnitte oder Ausbeulungen prüfen.

Constructions de montage pour tuyau

(emploi d'embouts vissé réutilisables)

Istruzioni di montaggio dei tubi flessibili

(utilizzo di raccordi riutilizzabili)

Instrucciones de montaje para mangueras

(utilizando racores reutilizables)

Coupe du tuyau FC802

Déterminer la longueur de coupe en tenant compte de la longueur du tuyau et de l'embout (voir cote «D» du catalogue). Procéder à une coupe parfaitement perpendiculaire et précise à l'aide d'une machine d'établi ou manuelle à tronçonner les tuyaux (FT1356 ou GT9006). Éviter la formation de plis lors du déroulement du tuyau. Ne pas dépasser le rayon minimum de courbure et ne pas endommager la robe extérieure du tuyau.

Coupe du tuyau GA494

Déterminer la longueur de coupe en tenant compte de la longueur du tuyau et de l'embout (voir cote «D» du catalogue). Procéder à une coupe parfaitement perpendiculaire et précise à l'aide d'une machine à tronçonner les tuyaux ou d'une scie à main. Retirer le caoutchouc et les restes du renforcement. Éviter la formation de plis lors du déroulement du tuyau. Ne pas dépasser le rayon minimum de courbure et ne pas endommager la robe extérieure du tuyau.

Montage de la jupe

Serrer légèrement la jupe dans un étai ou un dispositif de serrage. Huiler la robe du tuyau avec de l'huile frigorigène compatible avec le système frigorigène ou de climatisation. Visser à fond le tuyau dans le sens contraire des aiguilles d'une montre. Le dévisser d'un quart de tour.

Attention (uniquement pour FC802):

Tout frottement trop important entre la robe du tuyau et la jupe peut entraîner la torsion du tuyau. Dans ce cas, il faut employer abondamment de l'huile frigorigène pour le montage.

Montage des nipples vissés réutilisables

Huiler abondamment l'extrémité et le filetage du nipple avec de l'huile frigorigène compatible (si nécessaire, également le tube du tuyau). Visser le nipple au niveau de l'épaulement hexagonal dans le sens des aiguilles de montre dans la jupe et le tuyau. L'écart entre l'épaulement hexagonal et la jupe doit être de l'ordre de 0,5 à 1 mm.

Attention (uniquement pour FC802):

Le montage de la jupe sur le tuyau peut entraîner la déformation du tube. Ceci pourrait rendre plus difficile la mise en place du nipple. Le tube du tuyau peut tourner légèrement vers l'arrière lors du vissage du nipple. Ceci n'a aucune influence sur le fonctionnement de la liaison.

Contrôle et nettoyage

Contrôle de pression et d'étanchéité (pour le contrôle sous eau, il faut maintenir la pression d'air de 70 bars pendant env. 30 s). Nettoyer la tuyauterie par soufflage avec de l'air sec et exempt d'huile. Contrôler de visu que la tuyauterie ne présente pas d'entailles ni de boursoufflures.

Taglio a misura del tubo flessibile FC802

Calcolare lo spezzone di taglio in base alla lunghezza del tubo ed alla lunghezza di montaggio del raccordo (vedi quota "D" nel catalogo). Tagliare il tubo flessibile a misura e ad angolo retto su una taglierina oppure con un tagliatubi manuale (FT1356 oppure GT9006). Quando si srotola il tubo flessibile occorre assicurarsi che non si formino pieghe, che non venga superato il raggio di curvatura minimo previsto e non venga danneggiato il rivestimento esterno del tubo flessibile.

Taglio a misura del tubo flessibile GA494

Calcolare lo spezzone di taglio in base alla lunghezza del tubo ed alla lunghezza di montaggio del raccordo (vedi quota "D" nel catalogo). Tagliare il tubo flessibile a misura e ad angolo retto su una taglierina oppure con una sega manuale. Rimuovere i residui di gomma e di rivestimento. Quando si srotola il tubo flessibile occorre assicurarsi che non si formino pieghe, che non venga superato il raggio di curvatura minimo previsto e non venga danneggiato il rivestimento esterno del tubo flessibile.

Montaggio della boccola

Serrare la boccola con leggera pressione in una morsa oppure in un attrezzo di fissaggio. Applicare sul rivestimento esterno del tubo flessibile un leggero velo d'olio refrigerante compatibile con il sistema refrigerante o di climatizzazione. Avvitare il tubo flessibile in senso antiorario sino alla battuta di arresto, quindi svitarlo di $\frac{1}{4}$ di giro.

Attenzione (soltanto per FC802):

un attrito eccessivo tra il rivestimento esterno del tubo flessibile e la boccola può provocare la torsione del tubo flessibile. In questo caso, per il montaggio occorrerà applicare un abbondante strato di olio refrigerante.

Montaggio dei raccordi riutilizzabili

Applicare sull'estremità e sulla filettatura del raccordo filettato un abbondante strato d'olio refrigerante compatibile (se necessario, inumidire anche l'interno del tubo flessibile). Fermare l'esagono del raccordo filettato girandolo in senso orario nella boccola e nel tubo flessibile. La distanza tra l'esagono e la boccola deve essere di ca. 0,5 - 1 mm.

Attenzione (soltanto per FC802):

il montaggio della boccola sul tubo flessibile può provocare una deformazione della condotta interna del tubo flessibile che potrebbe rendere più difficile il montaggio del raccordo filettato. In questo caso, avvitando il raccordo filettato, la condotta interna del tubo flessibile potrebbe riavvolgersi leggermente, senza tuttavia compromettere il corretto funzionamento del collegamento.

Controllo e pulizia

Effettuare una prova a pressione ed un test di tenuta (a pressione con aria a 70 bar e ca. 30 secondi di tempo di permanenza). Spurgare il tubo insufflando aria deumidificata e priva d'olio. Controllare visivamente il tubo flessibile per verificare che non vi siano tagli o rigonfiamenti.

Cortar la manguera FC802 a la longitud deseada

Calcular la longitud de corte teniendo en cuenta la longitud de la tubería y del racor de empalme (véase al respecto la medida «D» en el catálogo). Cortar la manguera en ángulo recto y en la medida exacta con una máquina cortadora o una pinza cortadora manual (FT1356 o GT9006). Al desenrollar la manguera, prestar atención a no producir pliegues o dobleces en la misma. ¡Observar estrictamente el mínimo radio de flexión prescrito! ¡No causar daños en la cubierta exterior de la manguera!

Cortar la manguera GA494 a la longitud deseada

Calcular la longitud de corte teniendo en cuenta la longitud de la tubería y del racor de empalme (véase al respecto la medida «D» en el catálogo). Cortar la manguera en ángulo recto y en la medida exacta con una separadora o sierra manual. Eliminar los restos de goma, así como del refuerzo. Al desenrollar la manguera, prestar atención a no producir pliegues o dobleces en la misma. ¡Observar estrictamente el mínimo radio de flexión prescrito! ¡No causar daños en la cubierta exterior de la manguera!

Montaje del manguito

Colocar el manguito en el tornillo de banco o dispositivo de sujeción. Sujetarlo con una ligera presión. Lubricar la cubierta de la manguera con aceite refrigerante compatible con el sistema de refrigeración o climatización. Enroscar la manguera hacia la izquierda (sentido de marcha contraria al de las agujas del reloj), hasta el tope. Aflojar $\frac{1}{4}$ de vuelta.

Atención (sólo para manguera FC802):

Una excesiva fricción entre la cubierta de la manguera y el manguito puede provocar torsiones en la manguera. En tal caso, utilizar abundante aceite refrigerante en el montaje.

Montar los racores reutilizables

Aplicar abundante aceite refrigerante compatible en el extremo y la rosca de la boquilla (en caso necesario, también en el tubo interior de la manguera). Roscar la boquilla hacia la derecha (sentido de marcha de las agujas del reloj), en el manguito y la manguera. La distancia entre el hexágono y el manguito deberá ser de aprox. 0,5 - 1 mm.

Atención (sólo para manguera FC802):

El montaje del manguito en la manguera puede ocasionar la deformación del tubo interior de la manguera, lo que a su vez podría dificultar el acoplamiento de la boquilla rosca. Al enroscar la boquilla, el tubo interior puede desplazarse ligeramente hacia atrás. Esto, sin embargo, no tiene efecto alguno sobre el funcionamiento de la manguera.

Verificación y limpieza

Verificaciones de la presión y la estanqueidad (prueba neumática - aire bajo agua - con 70 bares durante 30 segundos). Limpiar la tubería con aire a presión seco y sin aceite. Efectuar un control visual del tubo interior por si presenta cortes o abultamientos.



Cut the Hose

Cut the hose to proper length with an appropriate cutting tool. Aeroquip's hand-held hose cutter (FT356) has been specially designed for cutting all non-wire reinforced hose, such as GH134 Multi-Refrigerant hose. Be sure the cut is made square to the hose length.

Schlauch abschneiden

Den Schlauch mit einem entsprechenden Schneidwerkzeug auf die richtige Länge zuschneiden. Aeroquip's Schlauchabschneider (FT1356) wurde speziell für das Abschneiden aller nicht mit Draht verstärkten Schläuche ausgelegt, z. B. auch für den Universal-Kältemittelschlauch GH134. Der Schnitt muß im rechten Winkel zur Schlauchachse erfolgen.



Slip on two Clips

Install two proper-sized clips onto the cut end of the hose. Orientation of the clips does not affect the performance of the connection. However, for ease of assembly both clips should have the same orientation.

Zwei Clips aufstecken

Zwei Clips der entsprechenden Größe auf das abgeschnittene Schlauchende stecken. Die Orientierung der Clips wirkt sich nicht auf die Leistung der Verbindung aus. Um die Montage zu erleichtern, sollten beide Clips jedoch gleich ausgerichtet sein.

NOTE: Failure to slide the clips over the hose at this time will require the clips to be stretched over the hose or fitting later. This may permanently damage the clip.

HINWEIS: Wenn die Clips zu diesem Zeitpunkt nicht auf den Schlauch aufgesteckt werden, müssen sie nachträglich auf den Schlauch oder die Armatur gezogen und dabei geöffnet werden. Dadurch kann der Clip permanent beschädigt werden.



Oil the nipple

Lubricate the nipple with a generous amount of the refrigeration or A/C system's compressor lubricating oil. This MUST be done to lower the force of nipple insertion.

Den Nippel ölen

Den Nippel reichlich mit Kältemittelöl einölen. Dies MUSS erfolgen, um die zur Nippel Einführung notwendige Kraft zu verringern.



Insert the nipple into the hose

Insert the nipple into the hose. To ensure that the nipple is fully inserted check the gap between the cut end of the hose and the shoulder on the nipple. Care should be taken to avoid kinking or other damage to the hose during nipple insertion.

Den Nippel in den Schlauch stecken

Den Nippel in den Schlauch stecken. Um sicherzustellen, daß der Nippel vollständig montiert wurde, ist die Lücke zwischen dem Schlauchende und des Nippelbundes zu überprüfen. Den Schlauch beim Einführen des Nippels nicht abknicken oder anderweitig beschädigen.

NOTE: Be sure to wipe excess oil from the nipple and hose.

HINWEIS: Überschüssiges Öl vom Nippel und Schlauch entfernen.



Snap on the cage

Snap the cage into the groove on the nipple. The arms should extend over the hose length. When the cage has been correctly installed in the cage groove, the cage will be able to rotate in the groove. This step MUST be performed to ensure:

1. The clips will be located over the o-rings on the nipple
2. The connection will be capable of the connection's pressure rating

Bügel montieren

Den Bügel in die Nippelnut einrasten lassen, Bügelarme in Schlauchrichtung. Wenn der Bügel richtig in der Nippelnut montiert wurde, kann er relativ zum Nippel verdreht werden.

Der Montageschritt 5 (Bügel montieren) MUSS durchgeführt werden, um folgendes sicherzustellen:

1. Die Clips sind über den O-Ringen positioniert.
2. Die Verbindung entspricht ihrer Druckeinstufung.

Instructions de montage pour tuyau

Instructions de montage du système à clip E-Z

Istruzioni di montaggio

per il sistema a clip E-Z

Instrucciones de Emsamble del Sistema E-Z Clip

Coupe du tuyau

Couper le tuyau à la longueur souhaitée à l'aide d'un outil de coupe approprié. La pince à couper les tuyaux Aeroquip (FT1356) a été conçue spécialement pour couper tous les tuyaux ne comportant pas de renforcement en acier, p. ex. également pour le tuyau universel pour fluides frigorigènes GH134. La coupe doit être perpendiculaire par rapport à l'axe du tuyau.

Tagliare a misura il tubo flessibile con

un attrezzo da taglio idoneo. Il tagliatubi Aeroquip (FT1356) è stato appositamente studiato per il taglio di tutti i tubi flessibili senza treccia metallica di rinforzo, ad esempio anche per il tubo flessibile universale per refrigeranti GH134. Il tubo flessibile deve essere tagliato perpendicolarmente al proprio asse.

Cortar la manguera

Cortar la manguera a la longitud requerida con la herramienta cortadora apropiada. La cortadora de manguera de mano de Aeroquip (FT1356) ha sido especialmente diseñada para cortar todas las mangueras sin refuerzo de alambre, como la manguera multirefrigerante GH134. Asegurarse que se efectúa el corte a escuadra.

Montage de deux clips

Monter deux clips de taille appropriée sur l'extrémité coupée du tuyau. L'orientation des clips n'a aucune influence sur la qualité de la liaison. Toutefois, pour faciliter le montage, il est préférable que les deux clips soient orientés de la même manière.

REMARQUE: si les 2 clips ne sont pas montés lors de cette étape, il serait nécessaire de les insérer ultérieurement sur le tuyau ou l'embout en les ouvrant. Ceci risquerait de provoquer une détérioration permanente des clips.

Innesto di 2 clip

Innestare due clip di misura adatta all'estremità del tubo flessibile tagliato a misura. L'orientamento delle clip non influisce minimamente sul funzionamento del collegamento. Tuttavia, per semplificare le operazioni di montaggio, le clip dovrebbero essere allineate nello stesso modo.

AVVERTENZA: se non si innestano le clip sull'estremità del tubo flessibile a questo punto, dovranno comunque essere applicate ed aperte sul tubo o sul raccordo in un secondo momento, rischiando di danneggiarle in modo permanente.

Deslizar dos clips sobre la manguera

Instalar dos clips del tamaño apropiado sobre el extremo cortado de la manguera. La orientación de los clips no afecta el funcionamiento de la conexión. Sin embargo, para facilitar el ensamblado, ambos clips deben tener la misma orientación.

NOTA: Si en este momento no se instalan los clips sobre la manguera, más adelante será necesario forzarlos sobre la manguera o la conexión. Esto puede causar un daño permanente a los clips.

Graissage du nippel

Huiler abondamment le nippel avec de l'huile frigorigène. Ceci est ABSOLUMENT indispensable afin de réduire la force nécessaire pour introduire celui-ci.

Lubrificazione del raccordo filettato con olio

Sul raccordo filettato si deve essere applicata un'abbondante velo d'olio refrigerante. Ciò è INDISPENSABILE per ridurre la forza necessaria ad introdurre il raccordo filettato.

Lubricar el niple con aceite

Lubricar el niple con bastante aceite refrigerante o aceite lubricante del compresor del sistema de aire acondicionado. Esto se DEBE hacer para reducir la fuerza de inserción del niple.

Introduction du nippel dans le tuyau

Introduire le nippel dans le tuyau. Afin de s'assurer que le nippel est entièrement monté, il faut contrôler l'espace entre l'extrémité du tuyau et l'épaulement du nippel. Ne pas plier le tuyau ou le détériorer d'une autre manière lors de l'introduction du nippel.

REMARQUE: retirer l'excédent d'huile se trouvant sur le nippel et sur le tuyau.

Innesto del raccordo filettato nel tubo flessibile

Introdurre il raccordo filettato nel tubo flessibile. Per assicurarsi che il raccordo filettato sia completamente assemblato, controllare la fessura tra l'estremità del tubo flessibile e la bordatura del raccordo. Non piegare il tubo flessibile mentre si introduce il raccordo filettato, né danneggiarlo in altro modo.

AVVERTENZA: rimuovere l'olio in eccesso dal raccordo filettato e dal tubo flessibile.

Introducir el niple en la manguera

Introducir el niple en la manguera. Para asegurarse que el niple está totalmente insertado, examinar la separación entre el extremo cortado de la manguera y el hombro del niple. Se debe proceder con cuidado para evitar el doblamiento u otros daños a la manguera durante la inserción del niple.

NOTA: Asegurarse de limpiar el exceso de aceite del niple y de la manguera.

Montage de l'étrier

Engager l'étrier dans la rainure du nippel, les bras de serrage dans le sens du tuyau. Une fois la cage montée correctement dans la gorge du nippel, faire pivoter dans une position appropriée à la forme du nippel.

Il FAUT exécuter la phase de montage 5 (montage de l'étrier) afin de garantir les points suivants:

1. les clips sont positionnés sur les joints toriques.
2. la liaison a lieu conformément au degré de pression.

Montaggio della staffa

Bloccare la staffa nella scanalatura del raccordo filettato tenendo le alette della staffa in direzione del tubo flessibile. Se la staffa è montata correttamente nella scanalatura del raccordo filettato, la si può girare leggermente rispetto al raccordo.

L'operazione di montaggio 5 (montaggio della staffa) è INDISPENSABILE per garantire che:

1. le clip siano posizionate al di sopra degli o-ring,
2. il collegamento sia idoneo al livello di pressione desiderato.

Colocar la jaula de presión

Colocar la jaula de presión en la ranura del niple. Los brazos deben extenderse a lo largo de la manguera. La jaula estará instalada correctamente si puede rotar en la ranura. Se DEBE efectuar este paso para asegurarse que:

1. Los clips se situarán sobre los O-ring en el niple.
2. La conexión será compatible con su rango de presión.

6



Slide the Clips

Slide the clips over the cage arms and into the channels on each arm.

Die Clips positionieren

Clips über die Arme des Bügels in die vorgesehenen Kanäle positionieren.

7



Close the Clips

Use the FT1357 (FT1417 for -16) pliers to close the clips. The pliers should be positioned squarely on the clip connection points and should remain square during the closing of the clip.

Die Clips schließen

Die Clips mit der Zange FT 1357 (FT1417 für -16) schließen. Die Zange im rechten Winkel zu den Clipverbindungspunkten halten. Auch beim Schließen der Clips sollte sie im rechten Winkel sein.

Notice

If the pliers are not kept square during closing of the clip, the clasp may have an offset. Use the pliers to correct the clasp alignment.

Hinweis

Wenn die Zange beim Schließen des Clips nicht rechtwinklig gehalten wird, ist der Verschluss des Clips möglicherweise leicht versetzt. Mit Hilfe der Zange ist der Clipverschluss zu korrigieren.

CAUTION:

Failure to follow these assembly instructions and/or the use of Eaton Aeroquip hose with fittings supplied by other manufacturers, may result in unreliable and unsafe hose assemblies, which may result in sudden or unintended escape of refrigerant gases. Personal injury and/or violations of EPA regulations may occur as a consequence.

VORSICHT:

Bei Nichtbefolgen dieser Montageanweisung, bzw. Verwendung von Eaton Aeroquip-Schläuchen mit Armaturen anderer Hersteller, kann es zu unzuverlässigen und unsicheren Schlaucharmaturen-Verbindungen kommen, was zum plötzlichen oder unbeabsichtigten Freisetzen von Kältemitteln führen kann

Nose of the pliers should be firmly seated under the assembly bump and lock latch.

Die Zangenbacken sollten unter der Erhöhung des Clips bzw. der Verriegelung ansetzen.

Appliquer les mâchoires de la pince sous l'élévation du clips ou du verrouillage.

Le ganasce della pinza devono poggiare sotto il rilievo della clip ovvero del dispositivo di bloccaggio.

Las puntas de las pinzas deben estar asentadas firmemente debajo del tope y el cerrojo del clip.

Aeroquip recommends adherence to all guidelines, including EPA guidelines, concerning the service of refrigerant systems.



*correct
richtig
bon
giusto
correcto*

*incorrect
falsch
mauvais
sbagliato
incorrecto*

*correct incorrect
richtig falsch
bon mauvais
giusto sbagliato
correcto incorrecto*



For easiest assembly, the clasp should be closed between the cage arms.

Um die Montage zu vereinfachen, sollten die Clips zwischen den Bügelarmen geschlossen werden.

Pour simplifier le montage, il faut fermer les clips entre les bras de l'étrier.

Per semplificare il montaggio, le clip devono essere chiuse tra le alette della staffa.

Para facilitar el ensamblado, el clip debe cerrarse entre los brazos de la jaula.



E-Z clip components should not be reused. For recommendations on cleaning and routing hose assemblies, please consult Aeroquip Assembly Bulletin JA776.

E-Z Clip-Komponenten sollten nicht wiederverwendet werden.

Ne pas réutiliser les composants du clip E-Z.

Non riutilizzare i componenti della clip E-Z.

Los componentes del E-Z Clip no deben reutilizarse. Para recomendaciones sobre la limpieza y ruteo de los ensambles de manguera, sírvase consultar el Boletín de Ensamble JA776 de Aeroquip.



Positionnement des clips

Positionner les clips à l'aide des bras de l'étrier dans les empreintes prévus à cet effet.

Fermeture des clips

Fermer les clips à l'aide de la pince FT 1357 (FT1417 pour -16). Maintenir la pince perpendiculairement aux points de liaison des clips. Il faut également la maintenir perpendiculairement lors de la fermeture des clips.

REMARQUE

Si l'on ne maintient pas la pince perpendiculairement lors de la fermeture du clip, ceci pourra entraîner une légère détérioration de sa fermeture. Il faudra corriger alors la fermeture à l'aide de la pince.

ATTENTION

en cas de non-respect de ces instructions de montage ou d'utilisation de tuyaux Eaton Aeroquip avec des embouts d'autres fabricants, les liaisons obtenues des tuyaux avec les embouts pourront être incertaines et non fiables et entraîner ainsi la fuite de gaz frigorigènes.

Posizionamento delle clip

Posizionare le clip sopra le alette della staffa nelle apposite guide.

Chiusura delle clip

Chiudere le clip con la pinza FT 1357 (FT1417 per -16). Tenere la pinza con angolazione a destra rispetto ai punti di collegamento delle clip. La pinza deve trovarsi in questa posizione anche quando si chiudono le clip.

AVVERTENZA

Se non si tiene la pinza perpendicolarmente quando si chiude la clip, la chiusura della clip potrebbe risultare leggermente spostata. In questo caso occorrerà correggerla servendosi della pinza.

ATTENZIONE!

In caso di inosservanza delle istruzioni di montaggio o di utilizzo di tubi flessibili Eaton Aeroquip con raccordi di altri produttori si possono ottenere collegamenti a tubo flessibile non affidabili e insicuri, con la conseguenza di un'improvvisa o involontaria fuoriuscita di refrigerante.

Ubicar los clips

Ubicar los clips sobre los brazos de la jaula y dentro de los canales de cada brazo.

Cerrar los clips

Utilizar las pinzas FT 1357 (FT1417 para -16) para cerrar los clips. Las pinzas deben colocarse alineadas sobre los puntos de conexión del clip y deben mantenerse en esta posición cuando se está cerrando el clip.

AVISO

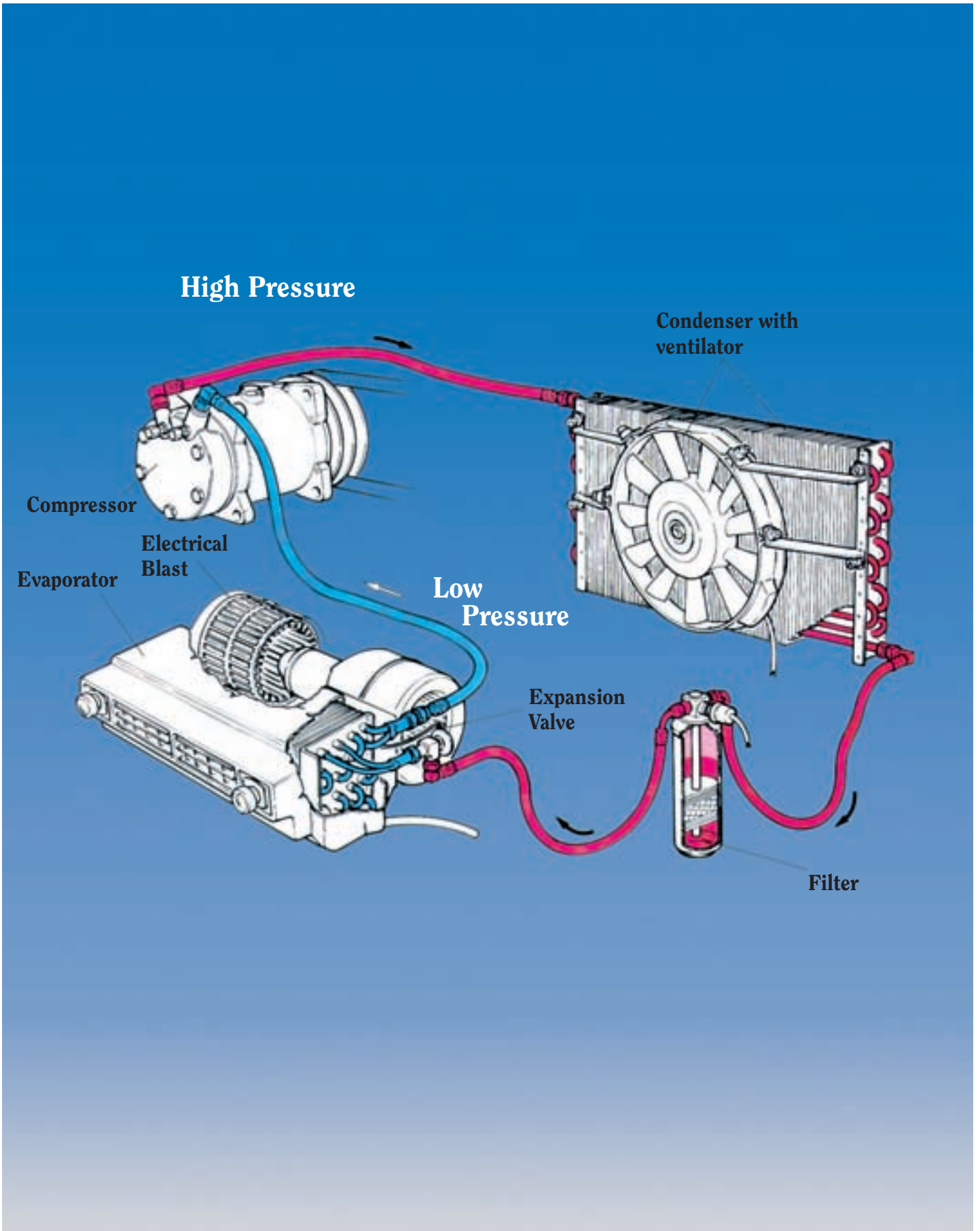
Si las pinzas no se mantienen alineadas sobre el clip al cerrarlo, es posible que el enganche resulte desalineado. Utilizar las pinzas para corregir el alineamiento.

PRECAUCION:

Si no se siguen estas instrucciones de ensamble y/o se utiliza la manguera de Eaton Aeroquip con accesorios suministrados por otros fabricantes, pueden dar como resultado ensambles no confiables e inseguros, o que puede ocasionar el repentino escape por accidente de los gases del refrigerante. Por consecuencia pueden ocurrir lesiones corporales y/o violaciones de los reglamentos de la Agencia de Protección del Medioambiente. (EPA).

Aeroquip recomienda observar todos los lineamientos guías, incluyendo los de la EPA, cuando se da servicio a los sistemas refrigerantes.





Aeroquip, Connect with the Future

Specification subject to change without notice.

Technische Änderungen vorbehalten.

Nous nous réservons de droit de modifier, sans préavis, les caractéristiques des articles décrits dans ce catalogue.

Norme e dimensioni soggette a modifche senza preavviso.

Especificaciones sujetas a cambio sin previo aviso.



Eaton Fluid Power GmbH
Dr.-Reckeweg-Str. 1
D-76532 Baden-Baden, Germany
Tel.: +49 (0 72 21) 6 82- 0
Fax: +49 (0 72 21) 6 82- 7 88
<http://www.eaton.com>
E-mail: infoindustry@eaton.com



Eaton Ltd.
Thorns Road
Brierley Hill
West Midland DY5 2BQ, England
Tel.: +44 (0 13 84) 42 63 23
Fax: +44 (0 13 84) 42 63 25
<http://www.eaton.com>
E-mail: infoindustry@eaton.com



Eaton Fluid Power S.r.l.
Via Metteotti n°. 8
20060 Pessano con Bornago
Milano, Italy
Tel.: +39 02 955 42 1.1
Fax: +39 02 955 42 260
<http://www.eaton.com>
E-mail: infoindustry@eaton.com



Aeroquip Iberica S.L.
Avda. Complutense, 109
E-28805 Alcalá de Henares (Madrid),
Spain
Tel.: +34 9 18 77 05 55
Fax: +34 9 18 88 23 13
<http://www.eaton.com>
E-mail: infoindustry@eaton.com



Aeroquip

© 2010 Eaton Corporation
All Rights Reserved
Printed in Germany
Document No. EA078F
April 2010