

Walterscheid

Tube fitting systems
Rohrverschraubungssysteme
Systèmes de raccordement

Complete overview
Gesamtübersicht
Vue d'ensemble



WALFORMplus

WALRing

WALPro



EATON

Powering Business Worldwide

Eaton has united some of the most highly reputed brands in the hydraulic market.

Eaton hat einige der angesehensten Marken im Hydraulikmarkt zusammengeführt.

Eaton a regroupé quelques-unes des marques renommées sur le marché de l'hydraulique.

Aeroquip	Recognised throughout the world as a leader in fluid power components and extruded plastic products.	Weltweit bekannt als führender Hersteller von Fluidantriebskomponenten und extrudierten Kunststoffprodukten.	Mondialement connu en tant que leader dans la construction de composants de commandes hydraulique et pneumatique et de produits en matières plastiques extrudées.
Char-Lynn	A brand known for its line of steering control units as well as its high performance Gerotor and Geroler low speed high torque motors.	Ein Hersteller, der bekannt ist für sein Angebot an Lenkungssteuerungseinheiten sowie seine Gerotor- und Geroler-Hochleistungsmotoren mit niedriger Drehzahl und hohem Drehmoment.	Un constructeur connu pour sa gamme d'unités de commande de direction et ses moteurs haute performance des types Gerotor et Geroler à régime inférieur et couple élevé.
Hydrokraft	Robust and reliable high-pressure industrial open and closed circuit piston pumps and motors.	Robuste und zuverlässige Hochdruck-Kolbenpumpen und Motoren für industrielle Anwendungen mit offenem und geschlossenem Regelkreis.	Pompes à pistons haute pression et moteurs robustes et fiables pour applications industrielles à circuit de réglage ouvert et fermé.
Hydro-Line	A leading supplier of cylinders to industries from automotive production to offshore drilling.	Ein führender Anbieter von Zylindern für Industriezweige von der Automobilherstellung bis zur Offshore-Bohrung.	Premier fournisseur mondial de cylindres pour les secteurs industriels de la construction automobile jusqu'au forage offshore.
Hydrowa	High-performance custom solutions for all industrial cylinder requirements.	Maßgeschneiderte Hochleistungslösungen für alle Anforderungen im Hinblick auf industrielle Zylinder.	Des solutions haute performance sur mesure pour satisfaire à toutes les exigences concernant les vérins industriels.
Synflex	Lightweight, high pressure, abrasion and chemical resistant thermoplastic with multi line and colour options, in a wide range of sizes.	Leichte abrieb- und chemikalienbeständige thermoplastische Hochdruckschläuche mit mehreren Leitungs- und Farboptionen in verschiedenen Größen.	De légers flexibles thermoplastiques résistant à l'abrasion et aux produits chimiques avec un grand choix de conduites et de couleurs et différentes tailles.
Ultronics	Advanced Electronic Hydraulic System solutions for Off-Highway and Industrial Applications.	Moderne elektronische Hydrauliksystemlösungen für Off-Highway- und industrielle Anwendungen.	Des solutions électroniques modernes de systèmes hydrauliques pour applications off-highway et industrielles.
Vickers	A world leader in the design, manufacture and marketing reliable, high-efficiency hydraulic systems and components.	Weltweit führend in Design, Herstellung und Vermarktung zuverlässiger und hoch effizienter Hydrauliksysteme und Komponenten.	Leader mondial dans la conception, réalisation et commercialisation de systèmes hydrauliques et de composants fiables et hautement efficaces.
Walterscheid	Global supplier of hydraulic tube connectors and fittings for the mobile and stationary markets.	Globaler Anbieter von Hydraulikrohrverschraubungen und -armaturen für mobile und stationäre Anwendungen.	Le fournisseur mondial de raccords pour tubes et éléments de robinetterie pour applications mobiles et stationnaires.

General information	Allgemeine Informationen	Généralités	A
Technical information	Technische Informationen	Informations techniques	B
Assembly instructions	Montageanleitungen	Instructions de montage	C
Nuts and rings	Rohr-Anschlußteile	Bagues et écrous	D
Male stud couplings (body only) Tube connectors (body only) Bulkhead fittings (body only) Weld fittings (body only)	Einschraubstutzen Verbindungsstutzen Schottstutzen Schweißstutzen	Union simple mâle (corps) Raccords pour tubes (corps) Raccords de cloison (corps) Raccords à souder (corps)	E
Adjustable fittings (body only)	Richtungseinstellbare Stutzen	Raccords orientables (corps)	F
Swivel banjos (body only) Non-return valves (body only) Shuttle valves (body only) Ball valves (body only)	Drehstutzen Rückschlagventile (Stutzen) Wechselventile (Stutzen) Kugelhähne (Stutzen)	Raccords tournants (corps) Clapets anti-retour (corps) Soupapes à deux voies (corps) Robinets à boisseau sphérique (corps)	G
Reducing fittings (body only) Flange fittings (body only) Female fittings (body only) Gauge fittings (body only)	Reduzierstutzen Flanschstutzen Aufschraubstutzen Manometerstutzen	Raccords de réduction (corps) Raccords à brides (corps) Raccords femelles (corps) Raccords pour manomètres (corps)	H
Male stud fittings Tube connectors Bulkhead fittings Weld fittings	Einschraubverschraubungen Verbindungsverschraubungen Schottverschraubungen Schweißverschraubungen	Raccords mâles Raccords pour tubes Raccords de cloison Raccords à souder	I
Adjustable fittings	Richtungseinstellbare Verschraubungen	Raccords orientables	K
Swivel banjos Non-return valves Shuttle valves Ball valves	Drehverschraubungen Rückschlagventile Wechselventile Kugelhähne	Raccords tournants Clapets anti-retour Soupapes à deux voies Robinets à boisseau sphérique	L
Reducing fittings Flange fittings Female fittings Manometer fittings	Reduzierschraubungen Flanschverschraubungen Aufschraubverschraubungen Manometerschraubungen	Raccords de réduction Raccords à brides Raccords femelles Raccords pour manomètres	M
37° flared flanges SAE J518/ISO 6162	Bördelflansche 37° SAE J518/ISO 6162	Brides d'évasement 37° SAE J518/ISO 6162	N
Blanking plugs / Blanking ends Tube inserts Welding nipples Adapter for manual pre-assembly O-rings	Verschlussstopfen / Verschlusschrauben Einsteckhülsen Schweißnippel Hand-Vormontagestutzen O-Ringe	Bouchons obturateurs / Vis d'obturation Fourrures Embouts à souder Bloc de pré-sertissage manuel Joints toriques	O
Machines and tools	Maschinen und Werkzeuge	Machines et outils	P

█ = Page
Seite
Page

Also shown: Complete matching tube fittings with profile ring!
Zusätzlich abgebildet: Passende Komplettverschraubungen nur mit Profiling!
Egalement représenté: Raccords du tubes adaptés, complet avec bague profilée!

Nuts and rings

**Nuts and rings
for profile ring tube fitting**

**Rohr-Anschlußteile
für Profiling-Rohrverschraubungen**

**Éléments de raccord
pour raccords à bague profilée**

Rohr-Anschlußteile

Bagues et écrous



**Nuts and rings
for WALFORM tube fittings**

**Rohr-Anschlußteile
für WALFORM-Rohrverschraubungen**

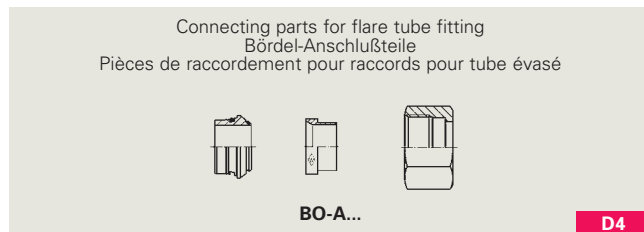
**Éléments de raccord
pour raccords à WALFORM**



**Connecting parts
for flare tube fittings**

**Bördel-Anschlußteile
für Bördel-Rohrverschraubungen**

**Pièces de raccordement
pour raccords pour tube évasé**

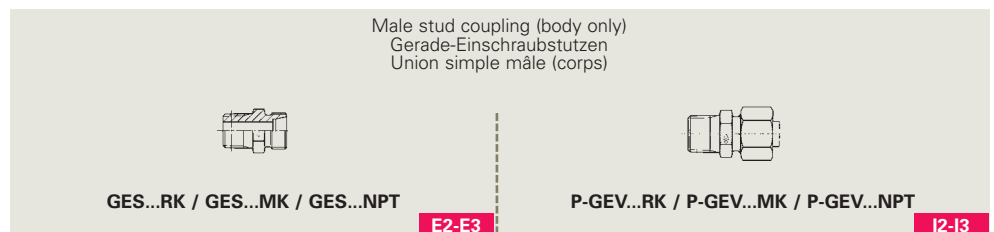


Male stud coupling (body only)

**Male stud coupling (body only)
Einschraubstutzen
Union simple mâle (corps)**

Einschraubstutzen

Union simple mâle (corps)

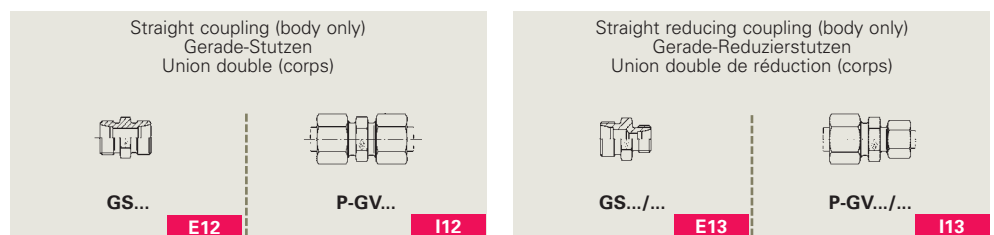


Tube connectors (body only)

**Tube connectors (body only)
Verbindungsstutzen
Raccords pour tubes (corps)**

Verbindungsstutzen

Raccords pour tubes (corps)

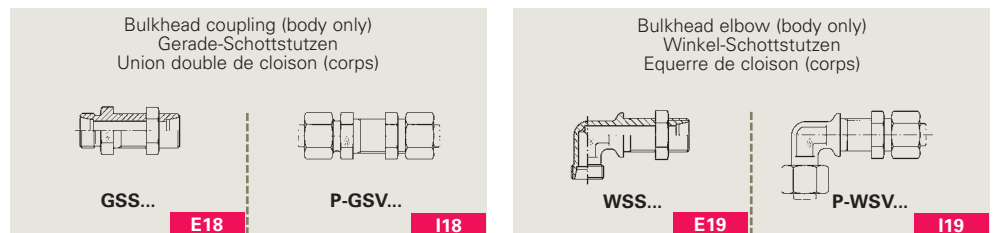


Bulkhead fittings (body only)

**Bulkhead fittings (body only)
Schottstutzen
Raccords de cloison (corps)**

Schottstutzen

Raccords de cloison (corps)

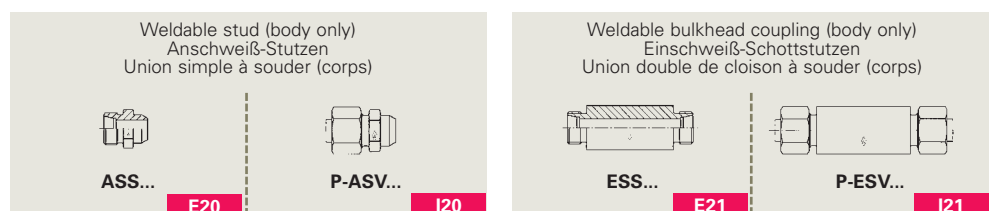


Weld fittings (body only)

**Weld fittings (body only)
Schweißstutzen
Raccords à souder (corps)**

Schweißstutzen

Raccords à souder (corps)



Loose sleeve
Druckring
Manchette



BO-DR...

D6

Nut
Überwurfmutter
Ecroû



BO-M...

D7

Protection cap for centre unit, tube end
Schutzhülse für Zwischenring, rohrrseitig
Capuchon protecteur pour cône intermédiaire, côté tube



D8

Male stud coupling (body only)
Gerade-Einschraubstutzen
Union simple mâle (corps)



**GES...R / GES...M / GES...R-WD
GES...M-WD / GES...UNF/UN**

E4-E8

**P-GEV...R / P-GEV...M / P-GEV...R-WD
P-GEV...M-WD / P-GEV...UNF/UN**

I4-I8

Male stud elbow (body only)
Winkel-Einschraubstutzen
Equerre mâle (corps)



WES...RK / WES...MK / WES...NPT

E9-E11



**P-WEV...RK / P-WEV...MK
P-WEV...NPT**

I9-I11

Equal elbow (body only)
Winkel-Stutzen
Union équerre (corps)



WS...

E14



P-WV...

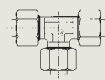
I14

Equal Tee (body only)
T-Stutzen
Union té (corps)



TS...

E15



P-TV...

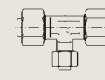
I15

Reducing Tee (body only)
T-Reduzierstutzen
Union té de réduction (corps)



TS.../...

E16



P-TV.../.../...

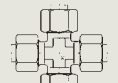
I16

Equal cross (body only)
Kreuz-Stutzen
Union croix (corps)



KS...

E17



P-KV...

I17

■ = Page
 Seite
 Page

Also shown: Complete matching tube fittings with profile ring!
 Zusätzlich abgebildet: Passende Komplettverschraubungen nur mit Profiling!
 Egalement représenté: Raccords du tubes adaptés, complet avec bague profilée!

Adjustable fittings (body only)

Richtungseinstellbare Stutzen

Raccords orientables (corps)

Banjo couplings (body only)
Schwenkstutzen
Raccords orientables (corps)


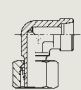

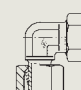
Banjo coupling with one-piece bolt (body only)
 Winkel-Schwenkstutzen
 Raccord orientable (corps)




RSWS...R / RSWS...M **F2-F5** **P-RSWV...R / P-RSWV...M** **K2-K5**

Adjustable fittings (body only)
Einstellbare Stutzen
Raccords orientables (corps)

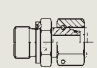

Adjustable male stud elbow (body only)
 Einstellbare Winkel-Stutzen
 Equerre orientable (corps)

EWSD... / P-EWS...-SV **F10-F11** **P-EWVD... / P-EWV...-SV** **K10-K11**

Male stud couplings (body only)
Einschraubstutzen
Union simple mâle (corps)

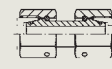
Stud standpipe adaptor (body only)
 Gerade-Einschraubstutzen
 Raccord d'orientation (corps)

EGESD...R-WD / P-EGES...R-WD-SV
EGESD...M-WD / P-EGES...M-WD-SV **F16-F19 + K16-K19**

Tube connectors
Verbindungen
Raccords pour tubes

Straight coupling
 Gerade-Verbindung
 Union double



SNV **F21 + K21**

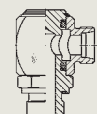
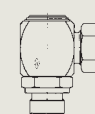
Swivel banjos (body only)

Drehstutzen

Raccords tournants (corps)

Swivel banjos (body only)
Drehstutzen
Raccords tournants (corps)

Swivel banjo coupling (body only)
 Winkel-Einschraub-Drehstutzen
 Raccord tournant équerre mâle (corps)

DGWES...R-WD / DGWES...M-WD **G4-G5** **P-DGWEV...R-WD / P-DGWEV...M-WD** **L4-L5**

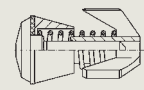
Non-return valves (body only)

Rückschlagventile (Stutzen)

Clapets anti-retour (corps)

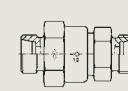
Non-return valves (body only)
Rückschlagventile (Stutzen)
Clapets anti-retour (corps)

Valve insert
 Ventileinsatz
 Insert clapet

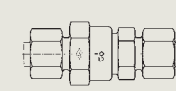


G8 + L8

Non-return valve (body only)
 Rückschlagventil (Stutzen)
 Clapet anti-retour mâle (corps)



RS... **G9**



P-RV... **L9**

Shuttle valves (body only)

Wechselventile (Stutzen)

Soupapes à deux voies (corps)

Shuttle valves (body only)
Wechselventile (Stutzen)
Soupapes à deux voies (corps)

Shuttle valves (body only)
 Wechselventile (Stutzen)
 Soupapes à deux voies (corps)



TWS... **G15**



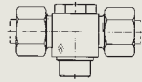
P-TWV... **L15**

Double banjo coupling with one-piece bolt (body only)
T-Schwenkstutzen
Raccord orientable (corps) exécution en Tê



RSTS...R / RSTS...M

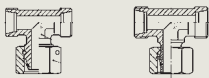
F6-F9



P-RSTV...R / P-RSTV...M

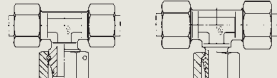
K6-K9

Adjustable branch Tee (body only)
Einstellbare T-Stutzen
Tê orientable (corps)



ETSD... / P-ETS...-SV

F12-F13



P-ETVD... / P-ETV...-SV

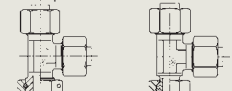
K12-K13

Adjustable male stud run Tee (body only)
Einstellbare L-Stutzen
Tê renversé orientable (corps)



ELSD... / P-ELS...-SV

F14-F15



P-ELVD... / P-ELV...-SV

K14-K15

Stud standpipe adaptor
Gerade-Einschraubstutzen
Raccord d'orientation



EGESD...NPT

F20 + K20

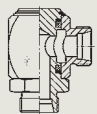
Straight coupling - Reducing fitting
Gerade-Verbindung - Reduzierschraubung
Union double - Raccord de réduction



SNV...L / SNV...S / SNV...L/S-S/L

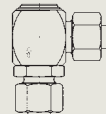
F22-F24 + K22-K24

Swivel elbow coupling (body only)
Winkel-Drehstutzen
Raccord tournant union équerre (corps)



DGWS...

G6



P-DGWV

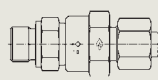
L6

Non-return valve with male stud (body only)
Einschraub-Rückschlagventil (Stutzen)
Clapet anti-retour mâle (corps)



RSV...R-WD / RSV...M-WD

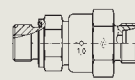
G10-G11



P-RVV...R-WD / P-RVV...M-WD

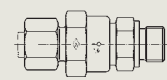
L10-L11

Non-return valve with male stud (body only)
Einschraub-Rückschlagventil (Stutzen)
Clapet anti-retour mâle (corps)



RSZ...R-WD / RSZ...M-WD

G12-G13



P-RVZ...R-WD / P-RVZ...M-WD

L12-L13

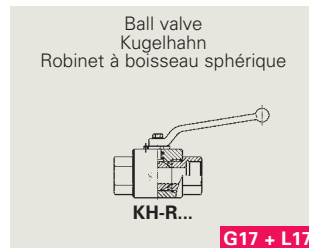
■ = Page
 Seite
 Page

Also shown: Complete matching tube fittings with profile ring!
 Zusätzlich abgebildet: Passende Komplettverschraubungen nur mit Profiling!
 Egalement représenté: Raccords du tubes adaptés, complet avec bague profilée!

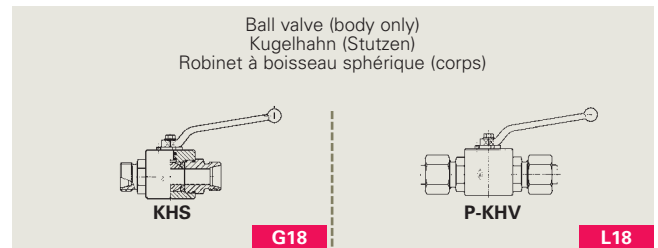
Ball valves (body only)

High-pressure ball valves (body only)
 Hochdruck-Kugelhähne (Stutzen)
 Robinets à boisseau sphérique pour hautes pressions (corps)

Kugelhähne (Stutzen)



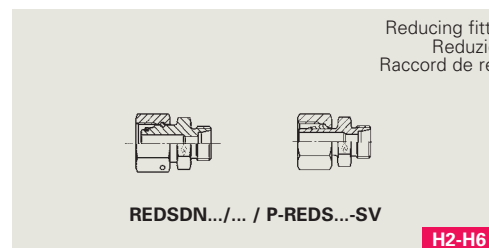
Robinets à boisseau sphérique (corps)



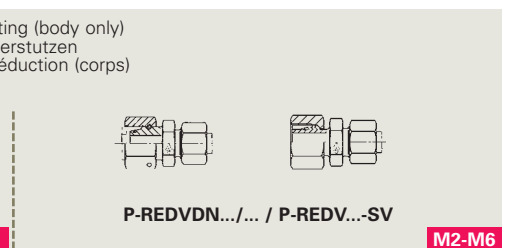
Reducing fittings (body only)

Reducing fittings (body only)
 Reduzierstutzen
 Raccords de réduction (corps)

Reduzierstutzen



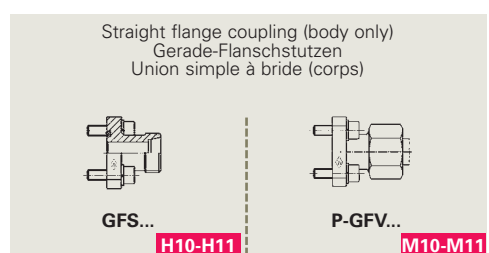
Raccords de réduction (corps)



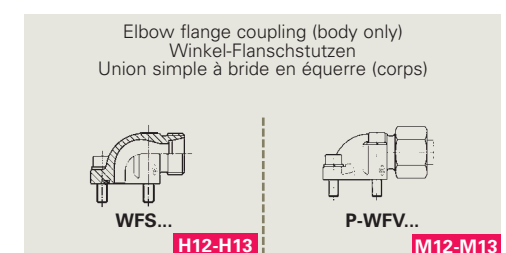
Flange fittings (body only)

Flange fittings (body only)
 Flanschstutzen
 Raccords à brides (corps)

Flanschstutzen



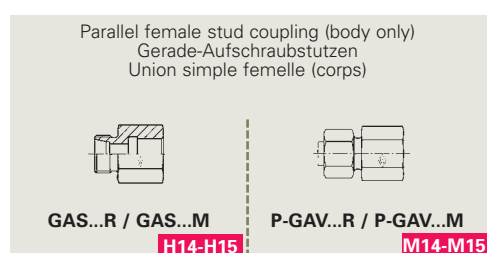
Raccords à brides (corps)



Female fittings (body only)

Female fittings (body only)
 Aufsraubstutzen
 Raccords femelles (corps)

Aufsraubstutzen

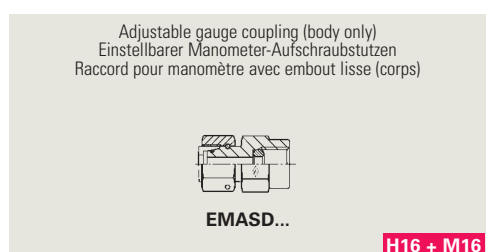


Raccords femelles (corps)

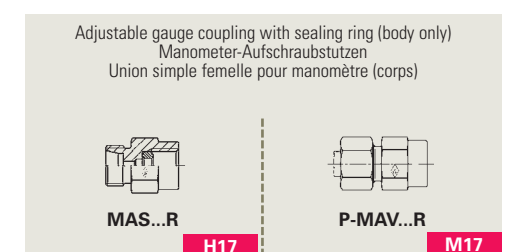
Gauge fittings (body only)

Gauge fittings (body only)
 Manometerstutzen
 Raccords pour manomètres (corps)

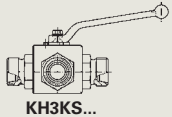
Manometerstutzen



Raccords pour manomètres (corps)

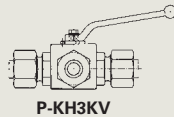


Compact diverter valve (body only)
Kompakt-Umschalhahn (Stutzen)
Robinet compact de renversement (corps)



KH3KS...

G19



P-KH3KV

L19

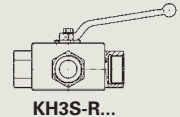
Compact diverter valve (body only)
Kompakt-Umschalhahn (Stutzen)
Robinet compact de renversement (corps)



KH3KS-R...

G20 + L20

Three-way ball valve (body only)
Dreiwege-Kugelhahn (Stutzen)
Robinet à trois voies (corps)



KH3S-R...

G21 + L21

37° flared flanges Bördelflansche 37° Brides d'évasement 37°

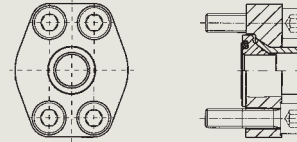
Reducing adaptor with captive seal (body only)
Gewinde-Reduzierstutzen mit Weichdichtung
Réduction fileté avec joint mou (corps)



RED...-WD/...

H7-H8 + M7-M8

37° flared flange according to SAE J518/ISO 6162
Bördelflansch 37° nach SAE J518/ISO 6162
Bride d'évasement 37° suivant SAE J518/ISO 6162



N1-N12

Blanking plugs/-ends

Verschlussstopfen/-schrauben

Bouchons obturateurs/Vis d'obturation

Blanking plug with limit stop for assembly
Verschlussstopfen mit Montagebegrenzung
Bouchon obturateur avec butée pour le montage



VSD ...

O2

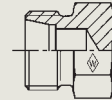
Blanking end
Verschlusschraube
Vis d'obturation



VS-R-WD
VS-M-WD

O3

Blanking end for tube ends and sealing taper connection
Verschlusschraube für Rohrenden und Dichtkegelanschluß
Vis d'obturation pour fin de tube et raccord avec cône d'étanchéité



VSK ...

O4

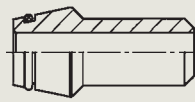
Tube insert
Einsteckhülse
Fourrure



EH ...

O5

Welding nipple
Schweißnippel
Embout à souder



SN ...

O6

Adaptor for manual pre-assembly
Hand-Vormontaggestutzen
Bloc de pré-sertissage manuel



S-VK ...
P-VK ...

O7

Machines and tools

Maschinen und Werkzeuge

Machines et outils

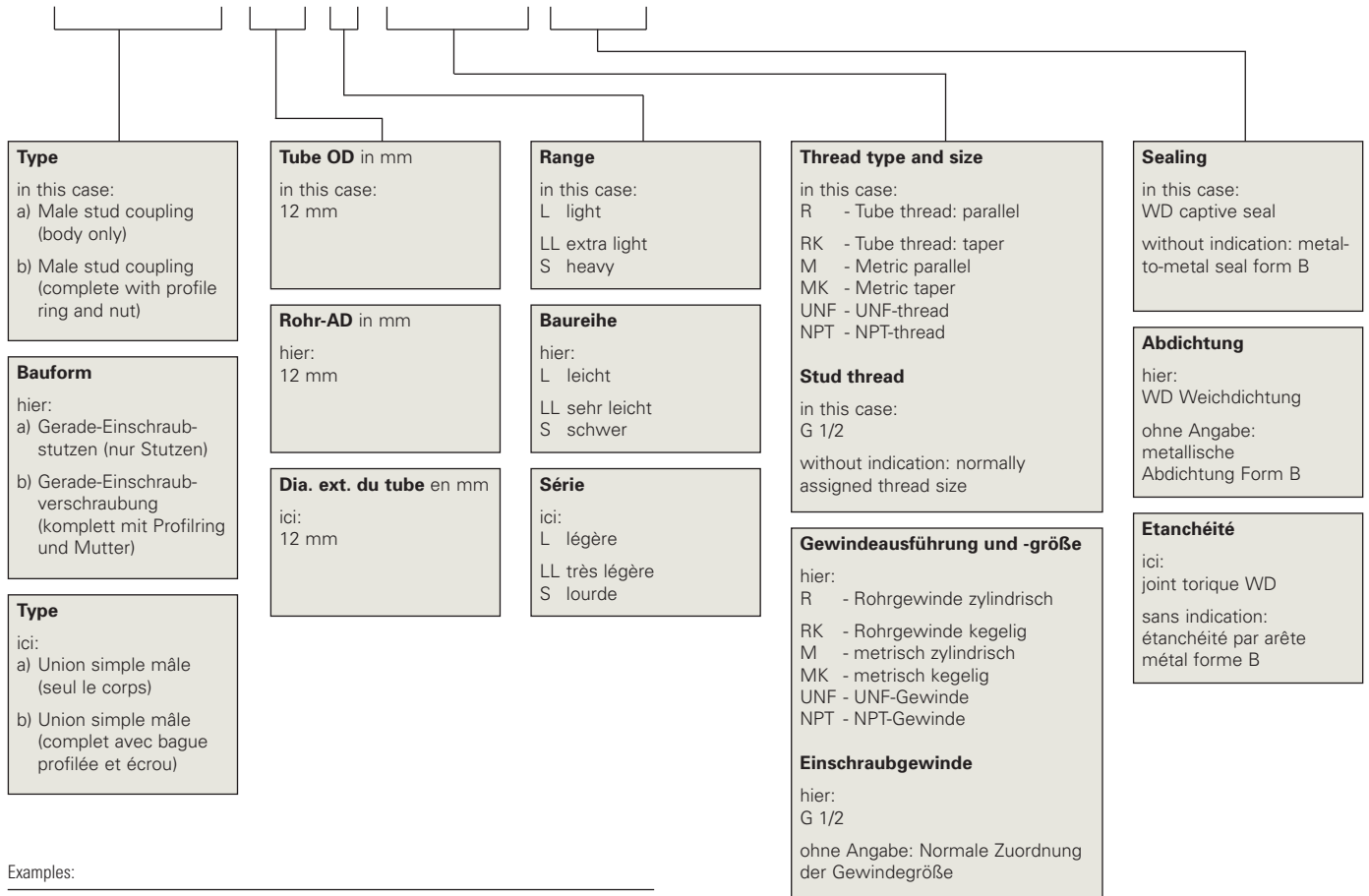
Machines and tools
Maschinen und Werkzeuge
Machines et outils

P1-PXX



**Ordering example
Bestellbeispiel
Exemple de commande**

a) **GES 12 L/R 1/2-WD**
b) **P-GEV 12 L/R 1/2-WD**



Examples:

GES 10 LR	Male stud coupling (body only), 10 mm tube OD, light range, tube thread parallel
P-GEV 10 LR	Male stud coupling with profile ring, 10 mm tube OD, light range, tube thread parallel
RSWS 38SM	Banjo coupling with one-piece bolt (body only), tube OD 38 mm, heavy range, thread metric parallel
EGESD 12 S/R 1/2-WD	Male stud coupling with taper (body only), 12 mm tube OD, heavy range, tube thread parallel G 1/2, captive seal

Beispiele:

GES 10 LR	Gerade-Einschraubstutzen, 10 mm Rohr-AD, leichte Baureihe, Rohrgewinde zylindrisch
P-GEV 10 LR	Gerade Profilring-Einschraubverschraubung, 10 mm Rohr-AD, leichte Baureihe, Rohrgewinde zylindrisch
RSWS 38SM	Winkel-Schwenkstützen, 38 mm Rohr-AD, schwere Baureihe, Gewinde metrisch zylindrisch
EGESD 12 S/R 1/2-WD	Gerade-Einschraubstutzen mit Dichtkegel, 12 mm Rohr-AD, schwere Baureihe, Rohrgewinde zylindrisch G 1/2, Weichdichtung

Exemples

GES 10 LR	Union simple mâle (corps), dia. ext. du tube 10 mm, série légère, filetage du tube cylindrique
P-GEV 10 LR	Union simple mâle avec bague profilée, dia. ext. du tube 10 mm, série légère, filetage du tube cylindrique
RSWS 38SM	Raccord orientable (corps), dia. ext. du tube 38 mm, série lourde, filetage métrique cylindrique
EGESD 12 S/R 1/2-WD	Union simple mâle avec cône d'étanchéité (corps), dia. ext. du tube 12 mm, série lourde, filetage du tube cylindrique G 1/2, joint mou

Type et dimension de filetage

ici:
R - Filetage du tube: cylindrique
RK - Filetage du tube: conique
M - Métrique cylindrique
MK - Métrique conique
UNF - Filetage UNF
NPT - Filetage NPT

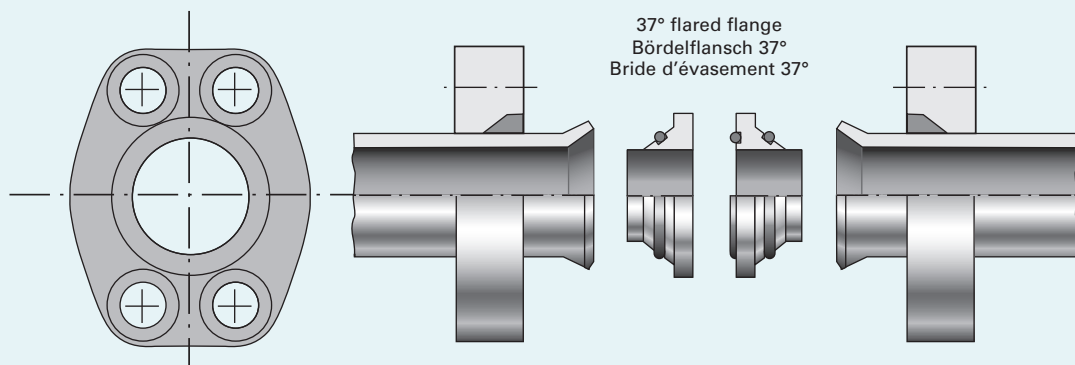
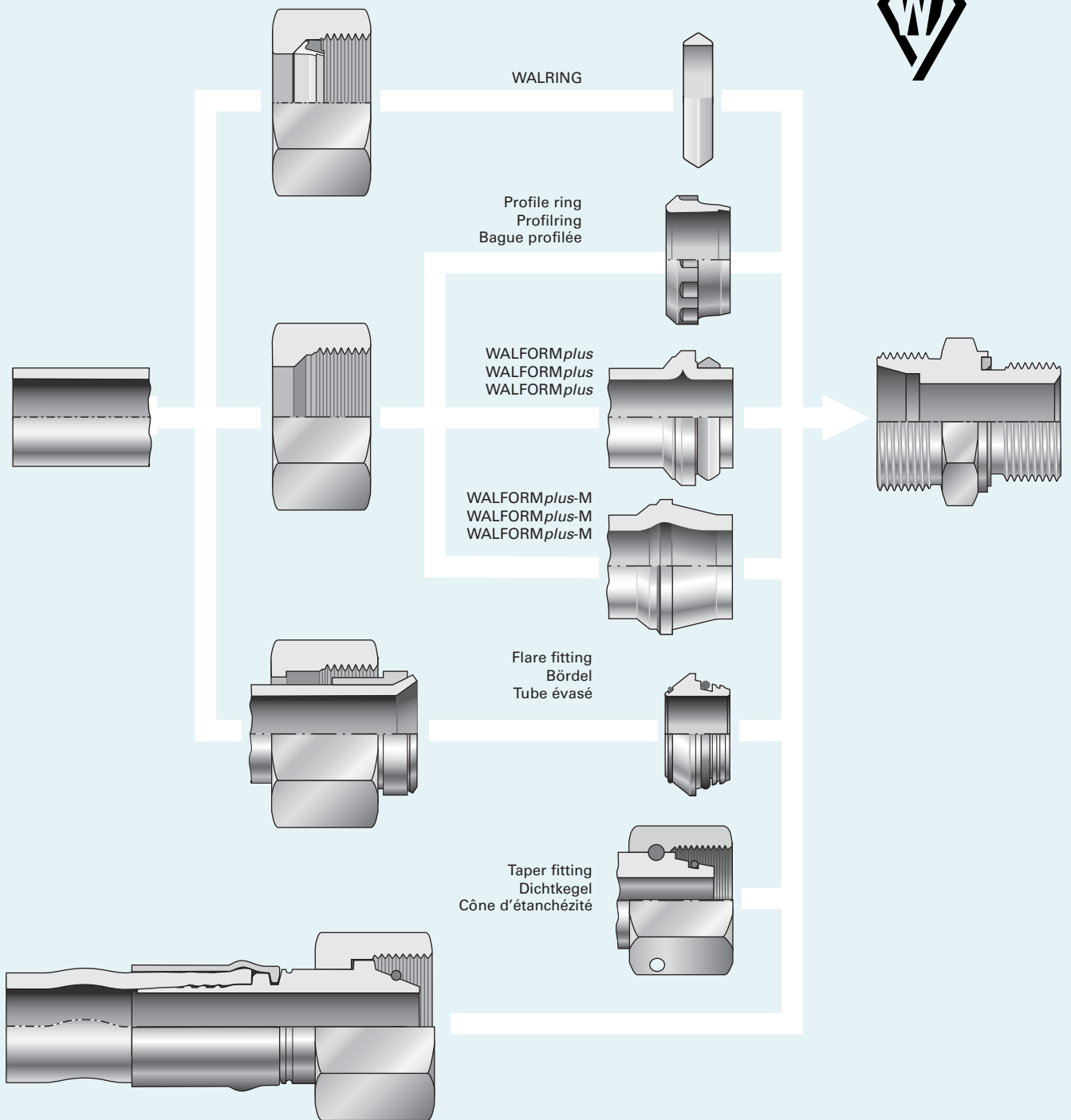
Filetage mâle

ici:
G 1/2
sans indication: dimension de filetage normalement attribuée

The economical solution to every coupling problem	Für jedes Verbindungsproblem die wirtschaftlichste Lösung	Pour tout problème de raccordement la solution la plus économique	A3
Comparison of systems	Systemvergleich	Comparaison des systèmes	A4-A5
The Eaton's Walterscheid Service Organisation	Eaton's Walterscheid Service-Organisation	L'organisation du S.A.V. de Eaton Walterscheid	A6-A7
Functional characteristics Profile ring tube fittings	Funktionsbeschreibung Profiling-Rohrverschraubungen	Description fonctionnelle Raccords à bague profilée pour tubes	A8-A23
Functional characteristics WALRing tube fittings	Funktionsbeschreibung WALRing Rohrverschraubungen	Description fonctionnelle Raccords du tubes WALRing	A24-A29
Functional characteristics WALFORM tube fittings	Funktionsbeschreibung WALFORM-Rohrverschraubungen	Description fonctionnelle Raccords du tubes WALFORM	A30-A41
Functional characteristics Flare tube fittings	Funktionsbeschreibung Bördel-Rohrverschraubungen	Description fonctionnelle Raccords pour tubes évasés	A42-A48
Functional characteristics 37° flared flanges	Funktionsbeschreibung Bördelflansche 37°	Description fonctionnelle Brides d'évasement 37°	A50-A52
Accessories ABF Anti-Bloc-Grease	Zubehör ABF Anti-Bloc-Fett	Accessoires Graisse-Anti-Bloc ABF	A53-A54



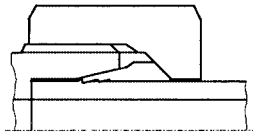
The economical solution to every coupling problem
 Für jedes Verbindungsproblem die wirtschaftlichste Lösung
 Pour tout problème de raccordement la solution la plus économique



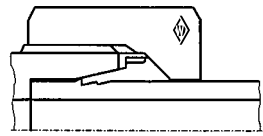
Comparison of systems

Systemvergleich

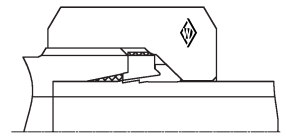
Comparaison des systèmes



Z-R



P-R



WALRing

	Two-edge cutting ring	Profile ring Two-edge cutting ring	WALRing Two-edge cutting ring + captive seal
Standards	DIN 2353	DIN 2353	DIN 2353
Parts to standard	DIN EN ISO 8434-1 all components	DIN EN ISO 8434-1 all components	DIN EN ISO 8434-1 body and nut
System characteristic	combined sealing / supporting function	combined sealing / supporting function	separate sealing / supporting function
Number of components	3	3	3
Number of leak paths	2	2	2
Sealing principle	metal-to-metal	metal-to-metal	elastomer + metal-to-metal
Tightening travel/ Tightening with excessive force*	360° (180° after pre-assembly)	360° (180° after pre-assembly) (30° controlled final assembly)	360° (60° after pre-assembly)
Risk of assembly errors	high	moderate, low for controlled final assembly	low
Repair / Service usually with	Z-R, P-R	Z-R, P-R	S-R + WD Z-R, P-R, WALRing

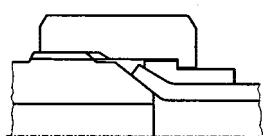
	Zweikanten-Schneidring	Profiling Zweikanten-Schneidring	WALRing Zweikanten-Schneidring + Weichdichtung
Normung	DIN 2353	DIN 2353	DIN 2353
Teile nach Norm	DIN EN ISO 8434-1 alle Einzelteile	DIN EN ISO 8434-1 alle Einzelteile	DIN EN ISO 8434-1 Stützen und Mutter
System-Merkmal	kombinierte Dicht- / Haltefunktion	kombinierte Dicht- / Haltefunktion	getrennte Dicht- / Haltefunktion
Anzahl der Bauteile	3	3	3
Anzahl der Leckpfade	2	2	2
Dichtprinzip	metallisch	metallisch	elastomer + metallisch
Anzugsweg/Kraftanzug*	360° (180° nach Vormontage)	360° (180° nach Vormontage) (30° Gesteuerte Endmontage)	360° (60° nach Vormontage)
Risiko für Montagefehler	groß	mittel, gering bei Gesteuerter Endmontage	gering
Reparatur / Service üblich mit	Z-R, P-R	Z-R, P-R	S-R + WD Z-R, P-R, WALRing

	Bague coupante à deux tranches	Bague profilée Bague coupante à deux tranches	WALRing Bague coupante à deux tranches + joint mou
Normes	DIN 2353	DIN 2353	DIN 2353
Pièces normalisées	DIN EN ISO 8434-1 tous les composants	DIN EN ISO 8434-1 tous les composants	DIN EN ISO 8434-1 corps du raccord et écrou
Caractéristique du système	Adhérence = fonctions étanchéité / ancrage combinées	Adhérence = fonctions étanchéité / ancrage combinées	fonctions étanchéité / ancrage séparées
Nombre de composants	3	3	3
Nombre de voies de fuite	2	2	2
Principe d'étanchéité	métallique	métallique	élastomère + métallique
Course de serrage / Effort de serrage*	360° (180° après pré-sertissage)	360° (180° après pré-sertissage) (30° montage final contrôlé)	360° (60° après pré-sertissage)
Risque de défaut de montage	élevé	moyen, faible pour le montage final contrôlé	faible
Réparation / Service normalement par	Z-R, P-R	Z-R, P-R	S-R + WD Z-R, P-R, WALRing

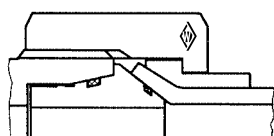
Z-R = Two-edge cutting ring
P-R = Profile ring
S-R / Z-R + WD = Cutting ring + captive seal
B = Flare fitting
BO = Flare fitting with O-ring
SN = Welding nipple
WFplus = Captive seal WALFORMplus

Z-R = Zweikanten-Schneidring
P-R = Profiling
S-R / Z-R + WD = Schneidring + Weichdichtung
B = Bördel
BO = Bördel-Adapter mit O-Ring
SN = Schweißnippel
WFplus = WALFORMplus

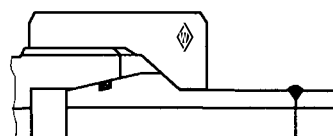
Z-R = Bague coupante à deux tranches
P-R = Bague profilée
S-R / Z-R + WD = Bague coupante + joint mou
B = Raccord pour tube évasé
BO = Raccord pour tube évasé avec joint torique
SN = Embout à souder
WFplus = Joint mou WALFORMplus



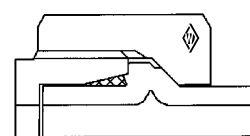
B



BO



SN



WFplus

Flare fitting	Flare fitting with O-ring	Welding nipple	Captive seal WALFORMplus
SAE J 514 ISO 8434-2 all components	DIN 3949 all components	DIN 3865, Form A ISO 8434-4 all components	DIN 2353 DIN EN ISO 8434-1 body and nut
separate sealing and supporting functions	separate sealing and supporting functions	separate sealing and supporting functions	separate sealing and supporting functions
3	4 (6 incl. O-rings)	3 (4 incl. O-rings)	3
1 metal-to-metal	2 elastomer	1 elastomer	1 elastomer + metal-to-metal
90°-180°	90° or 180°	120°	Increase in force
average	low	average	very low
B often with Z-R, P-R = new fitting	BO often with Z-R, P-R = new nut	SN, WF-WD / WFplus	WFplus, WF-WD, S-R + WD SN, Z-R, P-R

Bördel	Bördel-Adapter mit O-Ring	Schweißnippel	WALFORMplus
SAE J 514 ISO 8434-2 alle Einzelteile	DIN 3949 alle Einzelteile	DIN 3865, Form A ISO 8434-4 alle Einzelteile	DIN 2353 DIN EN ISO 8434-1 Stützen und Mutter
getrennte Dicht- / Haltefunktionen	getrennte Dicht- / Haltefunktionen	getrennte Dicht- / Haltefunktionen	getrennte Dicht- / Haltefunktionen
3	4 (6 incl. O-Ringe)	3 (4 incl. O-Ring)	3
1 metallisch	2 elastomer	1 elastomer	1 elastomer + metallisch
90°-180°	90° bzw. 180°	120°	Festpunkt
mittel	gering	mittel	sehr gering
B oft mit Z-R, P-R = neue Verschraubung	BO oft mit Z-R, P-R = neue Mutter	SN WF-WD / WFplus	WFplus, WF-WD, S-R + WD SN, Z-R, P-R

Raccord pour tube évasé	Raccord pour tube évasé avec joint torique	Embout à souder	Joint mou WALFORMplus
SAE J 514 ISO 8434-2 tous les composants	DIN 3949 tous les composants	DIN 3865, forme A ISO 8434-4 tous les composants	DIN 2353 DIN EN ISO 8434-1 corps du raccord et écrou
fonctions étanchéité / ancrage séparées	fonctions étanchéité / ancrage séparées	fonctions étanchéité / ancrage séparées	fonctions étanchéité / ancrage séparées
3	4 (6, joints toriques inclus)	3 (4, joints toriques inclus)	3
1 métallique	2 élastomère	1 élastomère	1 élastomère + métallique
90°-180°	90° ou 180°	120°	Point de résistance
moyen	faible	moyen	très faible
B souvent avec Z-R, P-R = nouveau raccord	BO souvent avec Z-R, P-R = nouvel écrou	SN WF-WD / WFplus	WFplus, WF-WD, S-R + WD SN, Z-R, P-R

* also see manufacturer's instructions
 * siehe auch Herstellerangaben
 * voir aussi les indications du constructeur

The Eaton's Walterscheid
Service Organisation

The right partner in every situation



Eaton's Walterscheid offers high-quality service. Flexibility and customised offers play a major role in this context. Eaton's Walterscheid customers know the team that is there to give them help and advice - be it telephone support or on-site service.

Eaton's Walterscheid service checks

- Qualified instruction
- Emergency telephone service after normal business hours
- Service checks for machines and tools
- Repair and replacement of machines

Eaton's Walterscheid training courses

- Product training and
- Assembly training for the various fitting systems.

Eaton's Walterscheid Leasing

- Leasing offers for all common machines and tools available on request

Die Eaton's Walterscheid-
Service-Organisation

In jeder Situation der richtige Partner

Eaton's Walterscheid bietet hohe Service-Qualität. Flexibilität und individuell gestaltete Angebote spielen dabei eine wichtige Rolle. Eaton's Walterscheid-Kunden kennen ihr vertrautes Team, das ihnen mit Rat und Tat zur Seite steht - ob Unterstützung am Telefon oder Service vor Ort.

Eaton's Walterscheid Service-Checks

- Qualifizierte Einweisung
- Telefon-Notdienst außerhalb der üblichen Geschäftszeiten
- Service-Checks für Maschinen und Werkzeuge
- Reparatur und Austausch von Maschinen

Eaton's Walterscheid Schulungen

- Produktschulungen und
- Montageschulungen der verschiedensten Verschraubungssysteme.

Eaton's Walterscheid Leasing

- Leasingangebote für alle gängigen Maschinen und Werkzeuge auf Anfrage erhältlich

L'organisation du S.A.V. de
Eaton Walterscheid

Le bon partenaire dans toutes les situations

Eaton's Walterscheid offre une qualité de S.A.V. de tout premier ordre. A cet égard, la flexibilité et les offres individuelles jouent un rôle important. Les clients de Walterscheid se sont familiarisés avec leur équipe qui les soutient en paroles et en actes - que ce soit par une assistance téléphonique ou un S.A.V. sur le tas.

Les chèques S.A.V. de Eaton Walterscheid

- Initiation qualifiée
- Service de secours téléphonique en dehors des heures d'ouverture normales
- Chèques S.A.V. pour machines et outils
- Réparation et échange de machines

Formations de Eaton Walterscheid

- Des formations relatives aux produits et
- Des formations relatives au montage des différents systèmes de raccordement.

Leasing de Eaton Walterscheid

- Offres de leasing disponibles sur demande pour toutes les machines et les outils usuels



Eaton's Walterscheid project consulting

- Early assistance right at the planning stage of tube fitting systems
- Proposals for their optimization
- Advice in case of critical installation conditions
- Recommendations for fields involving maximum safety requirements
- Support in the selection and installation of piping
- Help with sample piping installations

Eaton's Walterscheid analyses

At the end of a complex analytical process, we offer you, regardless of manufacturer,

- an expert opinion or
- a damage appraisal.

Eaton's Walterscheid - Worldwide partners

Product ideas from Eaton's Walterscheid are a success - after all, quality knows no bounds. Eaton's Walterscheid tube fittings are exported to every country in Europe and also overseas. And we can guarantee rapid delivery thanks to an extensive global sales network with regional warehouses.

Eaton's Walterscheid Projekt-Beratung

- Frühzeitige Unterstützung bereits in der Planungsphase von Rohrverbindungssystemen
- Vorschläge zu deren Optimierung
- Beratung bei kritischen Einbauverhältnissen
- Empfehlungen für Bereiche mit höchsten Sicherheitsanforderungen
- Unterstützung in Fragen der Auswahl und Verlegung von Rohrleitungen
- Hilfe bei Probeverrohrungen

Eaton's Walterscheid Analysen

Am Ende eines aufwendigen Analyseprozesses bieten wir Ihnen herstellerunabhängig

- die Expertise oder
- das Schadensgutachten.

Eaton's Walterscheid - Partner weltweit

Produktideen von Eaton's Walterscheid haben sich erfolgreich durchgesetzt, denn Qualität kennt keine Ländergrenzen. Eaton's Walterscheid-Rohrverschraubungen werden in alle Länder Europas und nach Übersee exportiert. Und durch ein weltweites dichtes Vertriebsnetz mit regionalen Lagern ist eine schnelle Belieferung sichergestellt.

Assistance Eaton's Walterscheid aux projets

- Une assistance précoce dès la phase de planification de systèmes de raccordement de tubes
- Des propositions d'optimisation
- Des conseils dans les cas de conditions de montage critiques
- Des préconisations pour les secteurs à exigences sécuritaires maximales
- Une assistance dans la sélection et la pose de tuyauteries
- Une aide aux tubages d'essai

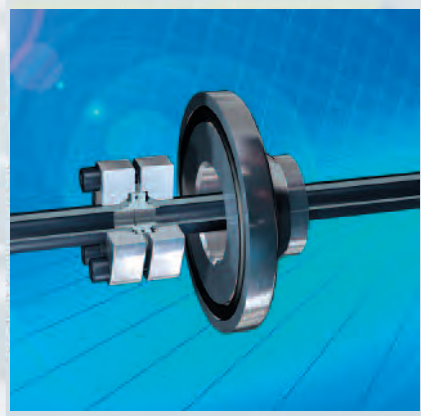
Analyses Eaton's Walterscheid

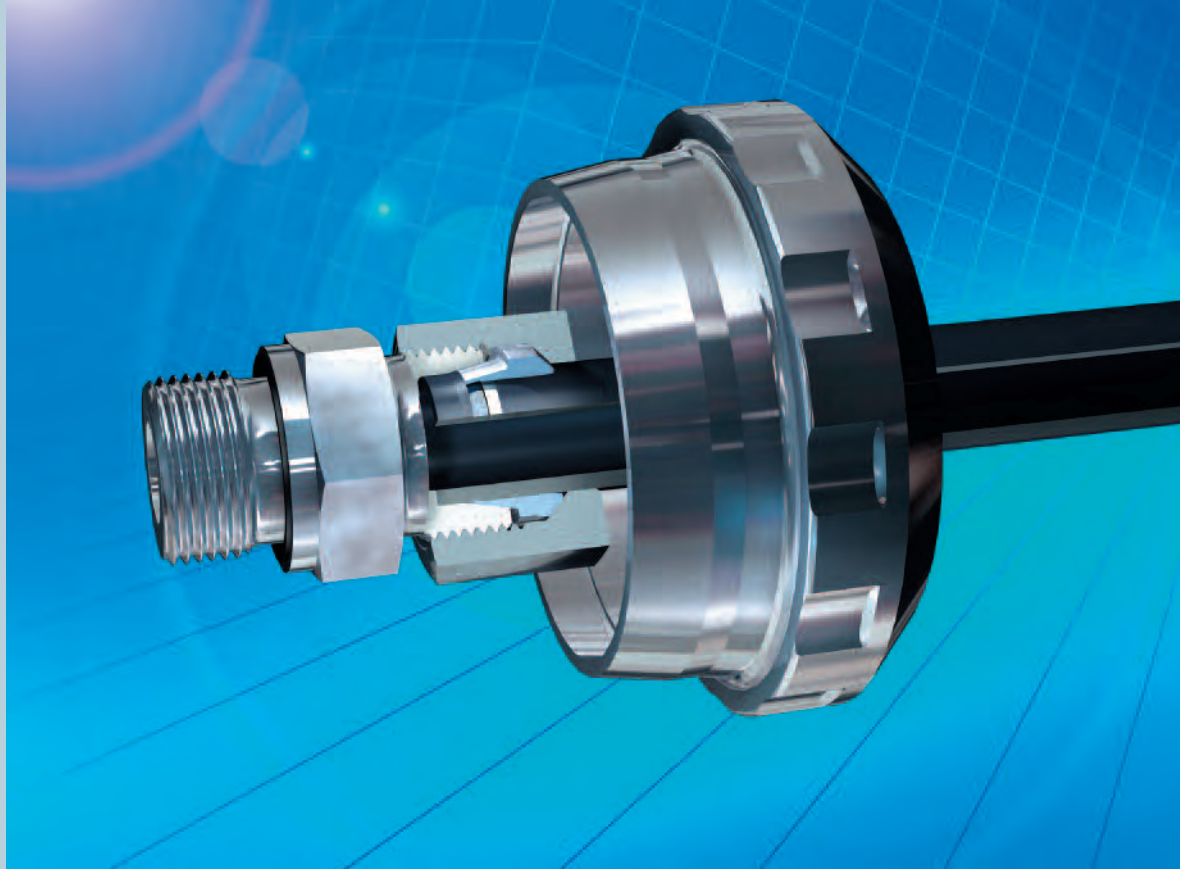
Au terme d'un processus d'analyse onéreux, nous vous proposons, indépendamment du constructeur:

- l'expertise ou
- le rapport d'expertise du dommage.

Eaton's Walterscheid - Partenaire mondial

Les idées innovatrices de Eaton's Walterscheid se sont imposées avec succès, car la qualité des produits ne connaît pas de frontières. Les raccords de tubes Eaton's Walterscheid sont exportés dans tous les pays d'Europe et vers les territoires d'outre-mer. De plus, un réseau de distribution serré avec des entrepôts régionaux à l'échelle mondiale permettent d'assurer un approvisionnement rapide.





Functional characteristics
Funktionsbeschreibung
Description fonctionnelle

Profile ring tube fittings

Profiling- Rohrverschraubungen

Raccords à bague profilée pour tubes

Owing to its ideal shape, the WALPRO fitting ensures safe and tight tube connection.

During assembly of the WALPRO fitting, the two cutting edges of the WALPRO ring penetrate into the tube creating a safe connection. At the same time, the cone of the nut deforms the profiled cutting ring shoulder so that the tube is tightly clamped and able to absorb bending stresses.

Radial and axial sealing is assured by the ring's being wedge between tube and fitting body.

A progressively increasing tightening torque guarantees high safety of assembly.

WALPRO fittings can be disassembled and reassembled as often as necessary.

The performance as indicated for the WALPRO fitting can only be achieved by original WALPRO components and completion of assembly according to instructions.

Die WALPRO-Verschraubung gewährleistet aufgrund ihrer idealen Formgebung eine sichere und dichte Rohrverbindung.

Bei der Montage der WALPRO-Verschraubung schneidet der WALPRO-Ring mit seinen zwei Schneidkanten in das Rohr ein und erzeugt eine formschlüssige Rohrhalterung. Gleichzeitig wird durch den Konus der Überwurfmutter die profilierte Schneidringschulter so weit radial verformt, daß eine feste Einspannung des Rohres zur Aufnahme von Biegebelastung erreicht wird.

Die radiale und axiale Abdichtung wird durch das Verkeilen des Ringes zwischen Rohr und Verschraubungsstutzen erzielt.

Durch ein progressiv zunehmendes Anzugsdrehmoment bei Montageende wird eine hohe Montagesicherheit gewährleistet.

Die WALPRO-Verschraubung läßt sich beliebig oft lösen und wieder montieren.

Die angegebenen Leistungen der WALPRO-Verschraubung werden nur erreicht bei ausschließlicher Verwendung von WALPRO-Originalteilen und Ausführung der Montage entsprechend der Montagevorschrift.

Grâce à sa conception idéale, le raccord WALPRO permet le raccordement sûr et étanche de tubes.

Lors du montage du raccord WALPRO, les deux tranches de la bague WALPRO pénètrent dans le tube ainsi ancrant celui-ci par blocage mécanique. En même temps, le cône de l'écrou déforme l'épaule profilée de la bague coupante de façon soit un ancrage étroit du tube soit atteint permettant l'absorption de forces de flexion.

Le calage de la bague entre le tube et le corps du raccord assure l'étanchéité radiale et axiale.

Grâce à l'augmentation progressive du couple de serrage, une haute sécurité de montage est obtenue.

Le raccord WALPRO peut être déserré et remonté à volonté.

Les capacités du raccord WALPRO ne peuvent être atteintes qu'avec les pièces d'origine WALPRO et le montage suivant les instructions correspondantes.

Computer-optimized technology for the connection of tubes

The WALPRO profile ring fitting has been optimized in its entirety to satisfy the market requirements of today and tomorrow. Greatly improved performance values and more reliable assembly have been achieved with the aid of modern computing methods. The improvements are due primarily to an axially stiff ring design which has been specifically weakened radially by profiling the shoulder. The new chip geometry results in a high degree of tightness and eliminates subsequent penetration.

The main benefits for the user are:

- greater functional reliability
- lower assembly costs
- lower reworking costs
- lower operating costs

Computeroptimierte Rohrverbindungstechnologie

Die WALPRO-Profiling-Rohrverschraubung ist eine in ihrer Gesamtheit optimierte Entwicklung, die heutigen und zukünftigen Marktforderungen entspricht. Mit Hilfe modernster Berechnungsmethoden wurde eine wesentlich höhere Leistung und eine höhere Montagesicherheit geschaffen. Dies beruht maßgeblich auf einer axial steifen Ringkonstruktion, die im Schulterbereich gezielt eine Schwächung in radialer Richtung durch eine Profilierung erhielt. Durch eine neuartige Spangeometrie wurde eine hohe Dichtwirkung und das Eliminieren des Nachschneidens erreicht.

Der eindeutige Nutzenvorteil für den Anwender:

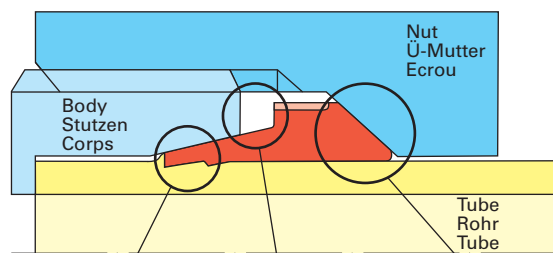
- höhere Funktionssicherheit
- Reduzierung der Montagekosten
- Reduzierung der Nacharbeitskosten
- Reduzierung der Betriebskosten

La technologie optimale informatisée des raccords de tubes

Le raccord à bague profilée WALPRO constitue dans son ensemble une mise au point optimisée, satisfaisant les exigences actuelles et futures du marché. Sur la base de méthodes de calcul des plus modernes, il a été possible d'aboutir à des performances considérablement plus élevées ainsi qu'à une fiabilité accrue des montages. Ce résultat repose essentiellement sur la mise au point d'une bague à rigidité axiale qui, au niveau de l'épaule, a été affaiblie d'une manière dirigée dans le sens radial, au moyen d'un profilage adéquat. Une géométrie nouvelle des copeaux garantit un haut degré d'étanchéité, tout en supprimant la pénétration ultérieure.

Les avantages évidents pour l'utilisateur:

- Sécurité fonctionnelle plus élevée
- Réduction des coûts de montage
- Réduction des coûts de finissage
- Réduction des frais généraux



optimized cutting area

- optimized cutting edge angle
- wedge-shaped cutting flank
- chip upsetting groove
- stable cutting area

optimierter Schneidenbereich

- optimierter Schneidenwinkel
- keilförmige Schneidenflanke
- Spanstauchraum
- formstabile Schneide

tranchant optimisé

- angle de tranchant optimisé
- tranchant en forme de coin
- espace pour refoulement de la matière
- tranchant indéformable

optimized center area

- ideal contact angle
- cone stop limit for assembly preventing excessive tightening

optimierter Mittelbereich

- adaptierter Mittelkonus
- Begrenzungsanschlag gegen Überanzug

partie centrale optimisée

- cône central adapté
- butée de limitation évitant un serrage excessif

optimized shoulder area

- profile shape with strengthening effect
- large contact surface ring-nut
- end radius

optimierte Schulterpartie

- Profilform mit Verstärkungseffekt
- große Auflagefläche Ring-Mutter
- Auslaufradius

épaulement optimisé

- forme profilée à effet de rigidification
- grande portée bague-écrou
- arrondi en bout de bague

axial strengthening

(strengthening ribs) thus high degree of tube connection high degree of tightness

axial steif

(Rippenversteifung) dadurch hohe Rohrhaltekräft, hohe Dichtheit

rigidité axiale

(par nervures) d'où capacité élevée d'ancrage du tube étanchéité élevée

no bulging

thus positive load distribution on the ring

kein Ausbeulen

dadurch optimale Ringbelastung

résistance au voilement

d'où distribution optimale de la charge sur la bague

radial flexibility

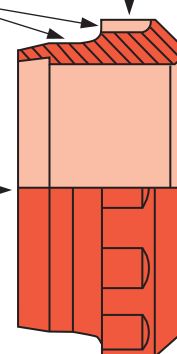
thus positive clamping of the tube

radial nachgiebig

dadurch optimale Rohrrensinnung

flexibilité radiale

d'où serrage optimal du tube



High degree of sealing efficiency

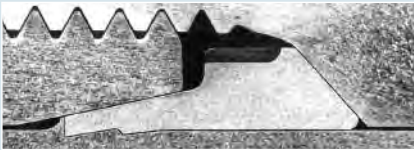
- 100% connection between the cutting ring and the tube
- High sealing strength (prestress)
- No settling or subsequent penetration

Hohe Dichtheit durch ...

- 100% Formschluß im Schneidenbereich
- hohe Dichtkraft (Vorspannung)
- kein Setzen und Nachschneiden

Etanchéité élevée

- Blocage mécanique à 100% au niveau du tranchant
- Capacité élevée d'étanchéité (précontrainte)
- Pas de tassement ni de repénétration



Cross section - Profile ring


Profile system = strengthened ring, no settling
Chip upsetting = no subsequent penetration
Negative clearance angle = additional sealing zone, essentially higher sealing pressure

Schnittbild Profiling

Profilsystem = steifer Ring, kein Setzen
Spanstauchung = kein Nachschneiden
Freiwinkel negativ = zusätzliche Dichtzone, wesentlich höhere Dichtpressung

Vue en coupe - Bague profilée

Profil = bague rigide, pas d'affaissement
Refoulement de la matière = pas de repénétration
Angle de dépouille négatif = zone d'étanchéité supplémentaire, pression d'étanchéité bien plus élevée



Cross section - Two-edge cutting ring

Thin cross section of ring = settling of connection
Partially uncovered cutting section = subsequent penetration, settling section
Zero clearance at cutting edge = sealing for tube only on face, bad sealing to the body

Schnittbild Zweischnneidenring

dünnere Ringquerschnitt = Setzen der Verbindung
partiell freiliegende Schneiden = Nachschneiden, Setzen
Freiwinkel an der Schneide ist Null = nur stirnseitige Abdichtung für Rohr, schlechte Dichtung für die Stützseite

Vue en coupe - Bague coupante double

Section transversale mince de la bague = affaissement du raccordement
Tranchants en partie dégagés = repénétration, affaissement
Angle de dépouille nul au niveau du tranchant = étanchéité côté tube seulement à la face, étanchéité insuffisante côté corps

High nominal pressures

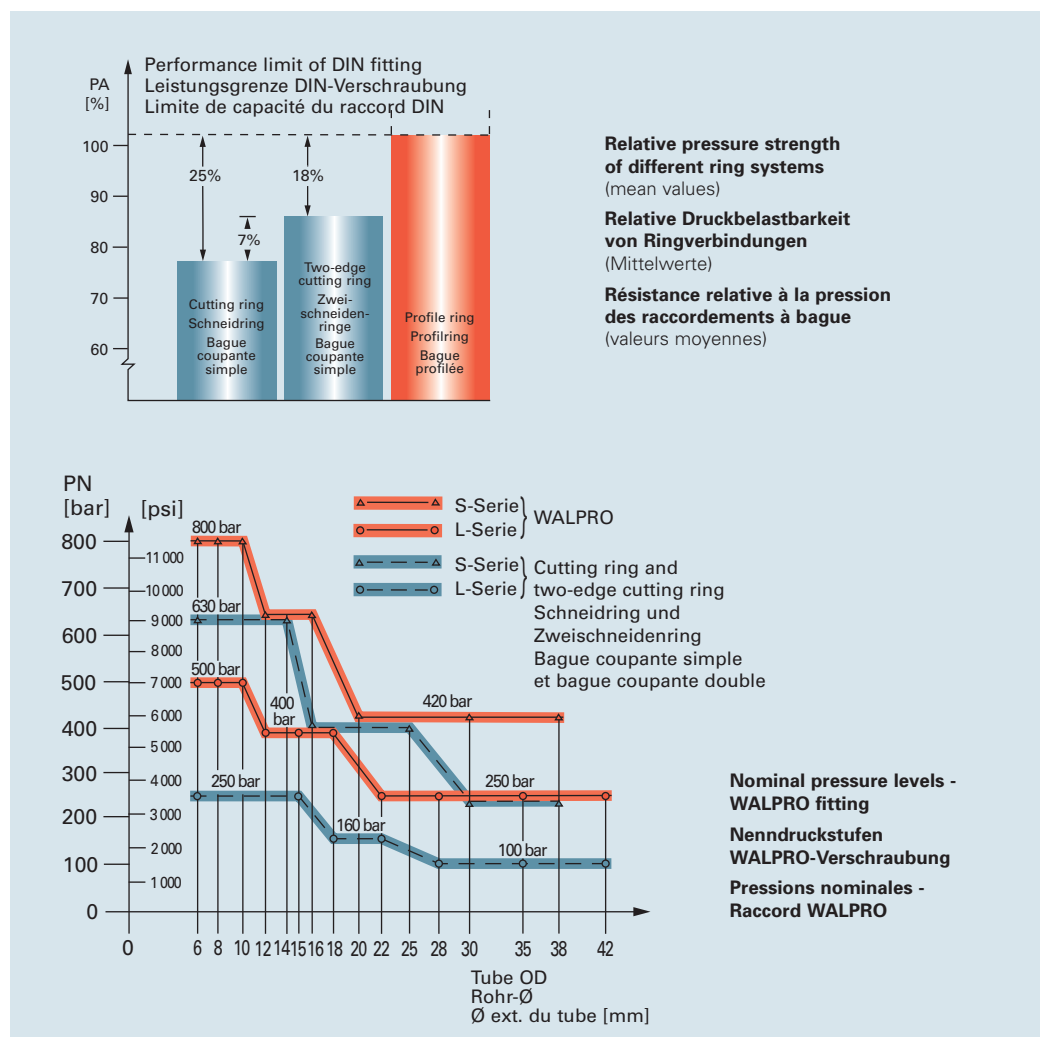
- L-series for nominal pressures up to 500 bar
- S-series for nominal pressures up to 800 bar
- High nominal pressures only obtained by original Walterscheid components

Hohe Nenndrücke

- L-Baureihe für Nenndrücke bis 500 bar
- S-Baureihe für Nenndrücke bis 800 bar
- Hohe Nenndrücke nur mit Walterscheid-Originalteilen

Pressions nominales élevées

- Série L pour pressions nominales jusqu'à 500 bar
- Série S pour pressions nominales jusqu'à 800 bar
- Pressions nominales élevées uniquement avec pièces Walterscheid d'origine



Safe assembly

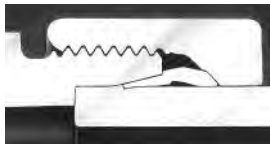
- Safe initial assembly due to limit stop
- Safe reassembly
- Molecular displacement and locking in the cut

Sichere Montage durch ...

- sichere Erstmontage durch Anzugsbegrenzung
- sichere Wiederholmontage
- Kaltverfestigung und Spanstauchung im Einschnitt

Montage sûr

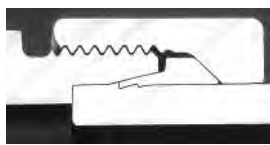
- Montage initial sûr grâce à la limitation du serrage
- Remontage sûr
- Écrouissage et refoulement de la matière dans l'entaille



Cutting ring - Deformation from excessive tightening
Schneidring - Deformation bei Überanzug
Bague coupante - Déformation par serrage excessif



Two-edge cutting ring - Deformation from excessive tightening
Zweischneiderring - Deformation bei Überanzug
Bague coupante double - Déformation par serrage excessif



Profile ring - No deformation from excessive tightening
Profiling - Keine Deformation bei Überanzug
Bague profilée - Pas de déformation lors du serrage excessif

High fatigue strength

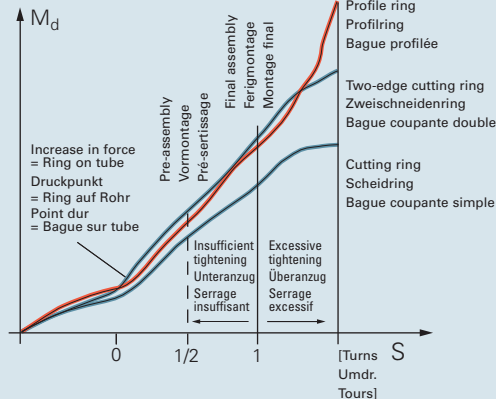
- Safe tube connection
- Notch-free tube clamping

Hohe Dauerfestigkeit durch ...

- sichere Rohrhalterung
- kerbfreie Rohreinspannung

Résistance élevée à la fatigue

- Ancrage sûr du tube
- Serrage du tube sans entaille



Limit stop for assembly

Curve of tightening torque - Profile ring

Anzugsbegrenzung

Anzugsmomentverlauf - Profiling

Limitation du serrage

Evolution du couple de serrage - Bague profilée

Behaviour of cutting ring and profile ring with excessive tightening

Cutting ring - Two-edge cutting ring

- no evident torque increase
- loss of travel during assembly through upsetting of the ring
- reduced prestress from ring being upset
- higher stress concentration on the tube

Profile ring

- + evident torque increase
- + no loss of travel, no upsetting of the ring
- + high prestress for absorption of the service load. Owing to an optimized and stable ring design, upsetting is avoided
- + no stress concentration on the tube

The behaviour of cutting rings when excessively tightened results in a power loss of the fitting. The profile ring fitting is able to withstand excessive tightening by 1/2 of a turn without significant power loss.

Verhalten bei Überanzug von Schneidring und Profiling

Schneidring - Zweischneiderring

- kein deutlicher Drehmomentanstieg
- Wegverlust während der Montage durch Stauchen des Ringes
- verminderte Vorspannung durch gestauchten Ring
- erhöhte Kerbwirkung auf das Rohr

Profiling

- + deutlicher Drehmomentanstieg
- + keine Wegverlust, kein Stauchen des Ringes
- + hohe Vorspannung zur Aufnahme der Betriebslast. Aufgrund einer optimierten und stabilen Ringkonstruktion wird ein Stauchen vermieden
- + keine Kerbwirkung auf das Rohr

Durch das Verhalten bei Überanzug von Schneidringen entsteht eine Leistungseinbuße der Verschraubung. Die Profilingverschraubung verkraftet ohne eine gravierende Leistungseinbuße einen Überanzug von 1/2 Umdrehung.

Comportement de la bague coupante et de la bague profilée lors du serrage excessif

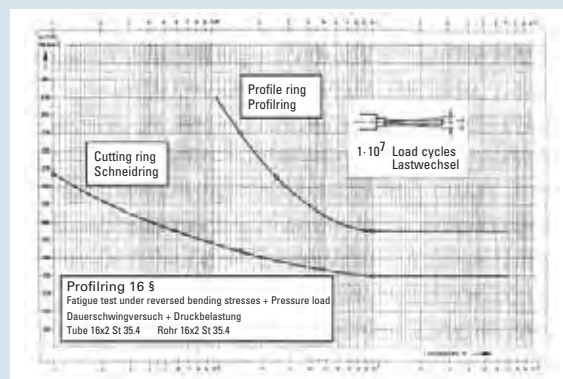
Bague coupante - Bague coupante double

- pas d'augmentation nette du couple
- perte de course lors du montage par le refoulement de la bague
- précontrainte réduite par bague refoulée
- effet d'entaille plus élevé sur le tube

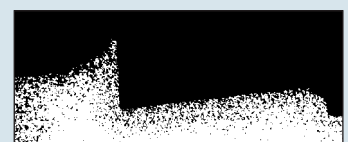
Bague profilée

- + augmentation nette du couple
- + pas de perte de course, pas de refoulement de la bague
- + pré-contrainte élevée pour l'absorption de la charge de service. Refoulement évité grâce à la construction optimisée et stable de la bague
- + pas d'effet d'entaille sur le tube

Le comportement de la bague coupante lors d'un serrage excessif provoque une perte de puissance du raccord. Le raccord à bague profilée résiste à un serrage excessif de 1/2 tour sans perte de puissance considérable.



High degree of safety by molecular displacement and locking in the cut
Hohe Sicherheit durch Kaltverfestigung und Spanstauchung im Einschnitt
Sécurité élevée par écrouissage et refoulement de la matière dans l'entaille



Safe tube connection

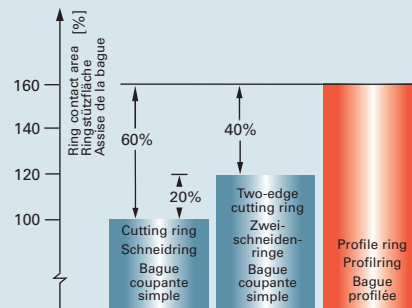
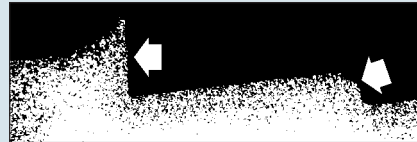
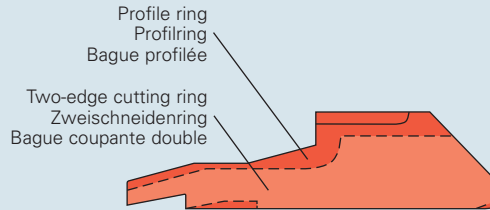
- Large ring contact area
- High strength profile-shaped ring
- High tensile strength

Sichere Rohrhalterung durch ...

- große Ringstützfläche
- steifen Ring mit Profilform
- hohe Ausreißfestigkeit

Ancrage sûr du tube

- Large assise de la bague
- Bague rigide de forme profilée
- Résistance élevée à l'arrachement



Large ring contact area
= Cutting depth x circumference of tube
Große Ringstützfläche
= Einschnitttiefe x Rohrfumfang
Large assise de la bague
= Profondeur de pénétration x circonférence du tube

Optimization of ring contact area
(mean values)

Optimierung Ringstützfläche
(Mittelwerte)

Assise optimisée de la bague
(valeurs moyennes)

Universal standard solution

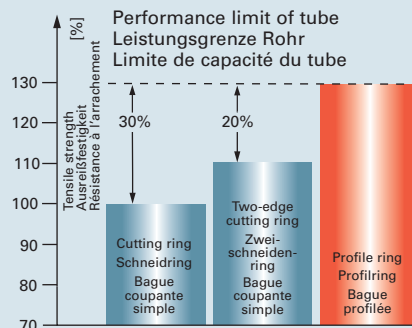
- All fitting components are to DIN 2353 / DIN EN ISO 8434-1
- Suitable for all common tube materials
- Interchangeable with cutting ring and two-edge cutting ring

Universelle Standardlösung durch ...

- Alle Verschraubungsteile entsprechen DIN 2353 / DIN EN ISO 8434-1
- Verwendbarkeit für alle üblichen Rohrwerkstoffe
- Austauschbarkeit mit Schneidring und Zweischnedenring

Solution standard universelle

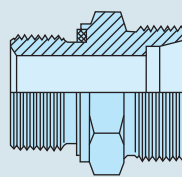
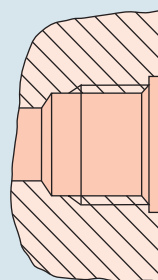
- Tous les composants du raccord correspondent à la norme DIN 2353 / DIN EN ISO 8434-1
- Appropriée à tous les matériaux usuels des tubes
- Interchangeable avec la bague coupante simple et la bague coupante double



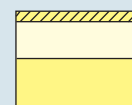
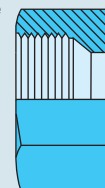
Tensile strength of tube connections
(mean values)

Ausreißfestigkeit von Rohrverbindungen
(Mittelwerte)

Résistance à l'arrachement des raccords de tubes
(valeurs moyennes)



Profile ring
Profiling
Bague profilée



Fitting components corresponding to DIN 2353 / DIN EN ISO 8434-1
Verschraubungsteile entsprechend DIN 2353 / DIN EN ISO 8434-1
Composants du raccord selon DIN 2353 / DIN EN ISO 8434-1

Functional characteristics
Funktionsbeschreibung

Description fonctionnelle

Profile ring tube fittings
Profiling-
Rohrverschraubungen
Raccords à bague profilée
pour tubes



A

Approvals granted and test certificates

Zulassungen und Prüfbescheinigungen

Homologations accordées et certificats d'essai

- American Bureau of Shipping
- Bureau Veritas
- Det Norske Veritas
- DVGW
- Germanischer Lloyd
- Lloyd's Register of Shipping
- Registro Italiano Navale



Controlled final assembly of profile ring fittings

Die Gesteuerte Endmontage von Profiling-Verschraubungen

Le montage final contrôlé des raccords à bague profilée

The consistent step towards "dust-tight" hydraulic installations.

The Eaton's Walterscheid profile ring permits the application of a novel assembly method - controlled final assembly. Through controlled final assembly, the most frequent errors encountered in the field are eliminated.

Der konsequente Schritt zur "staub-trockenen" Hydraulikanlage.

Der Eaton's Walterscheid-Profiling erlaubt die Anwendung einer neuartigen Montagetechnik, der Gesteuerten Endmontage. Mit der Gesteuerten Endmontage werden die in der Praxis am häufigsten auftretenden Fehler beseitigt.

Le pas conséquent vers l'installation hydraulique «hors poussière».

La bague profilée Eaton's Walterscheid permet l'application d'une nouvelle technique de montage, le montage final contrôlé. Grâce au montage final contrôlé, les défauts les plus souvent rencontrés dans la pratique sont éliminés.

The most frequent assembly errors are:
Die häufigsten Montagefehler sind:
Les défauts de montage les plus fréquents sont:

- Incorrect pre-assembly
Fehlerhafte Vormontage
Pré-sertissage incorrect
- Final assembly neglected
Vergessene Fertigmontage
Montage final oublié
- Excessive tightening
Übermontage
Serrage excessif
- Insufficient tightening
Untermontage
Serrage insuffisant

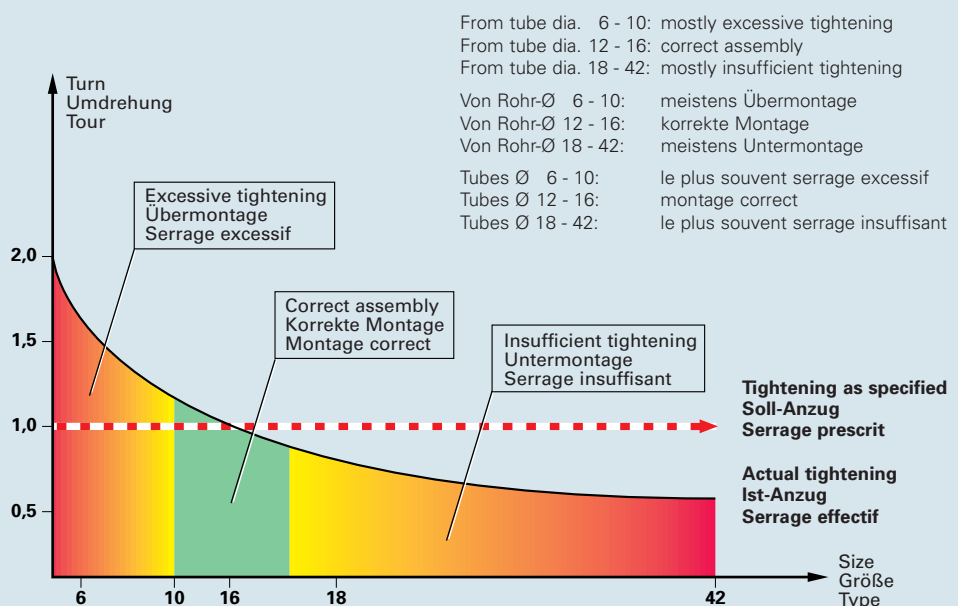
The consequences arising are:
Die Folgen sind:
Les conséquences en sont les suivantes:

- Risk of accident
Unfallgefahr
Risque d'accident
- Downtimes
Stillstandszeiten
Temps d'immobilisation
- Repair costs
Reparaturkosten
Coûts de réparation
- Leakages
Leckagen
Fuites
- Loss of image
Imageverlust
Dégradation de l'image de marque

Field test:
Comparison of specified and actual values during intuitive assembly

Praxistest:
Soll-Ist-Vergleich bei gefühlsmäßiger Montage

Essai pratique:
Comparaison des valeurs prescrites avec les valeurs atteintes lors du montage intuitif



**Standard assembly -
Possible errors**

**Normalmontage,
Fehlermöglichkeiten**

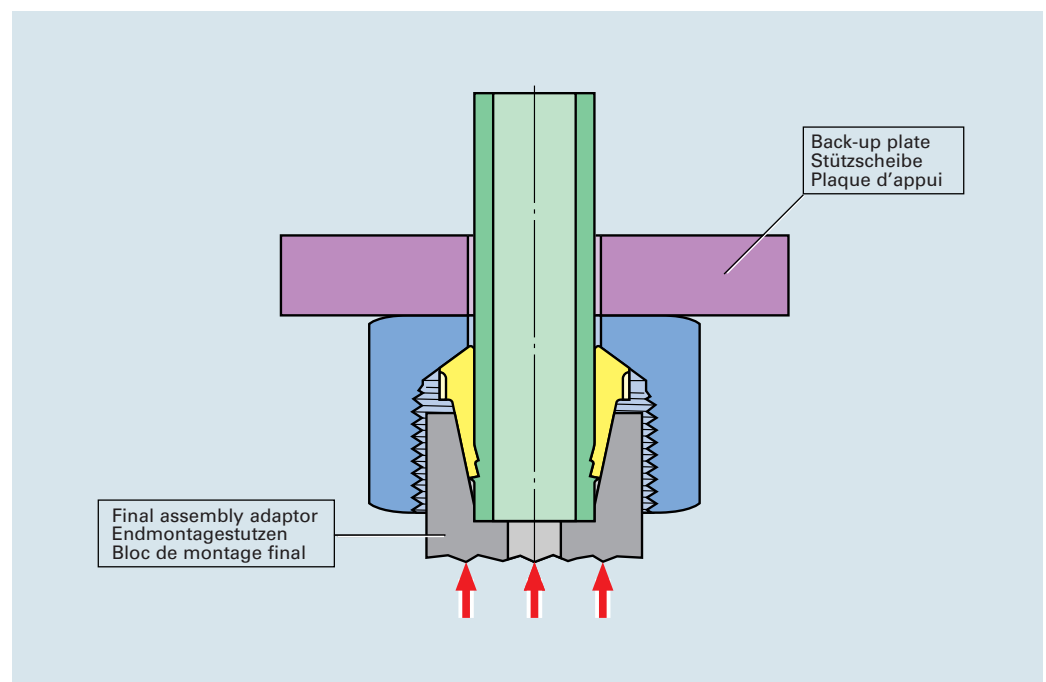
**Montage standard -
Défauts possibles**



**Controlled final assembly
with pre-assembly machine
= 100% cut and penetration
of the ring**

**Gesteuerte Endmontage
mit Vormontagemaschine
= 100% Ringeinschnitt**

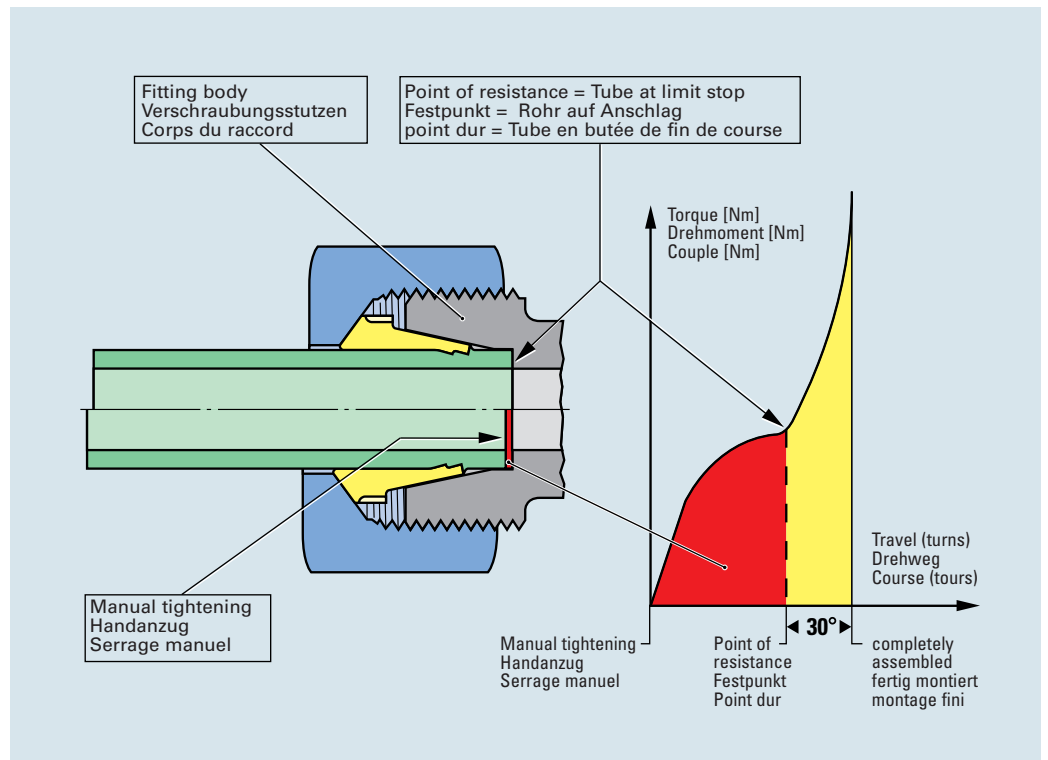
**Montage final contrôlé
avec machine de
pré-serrissage
= Incision à 100% par la
bague sur le tube**



**Controlled final assembly
 = 30° tightening travel after
 point of resistance**

**Gesteuerte Endmontage
 = 30° Anzugsweg nach
 Festpunkt**

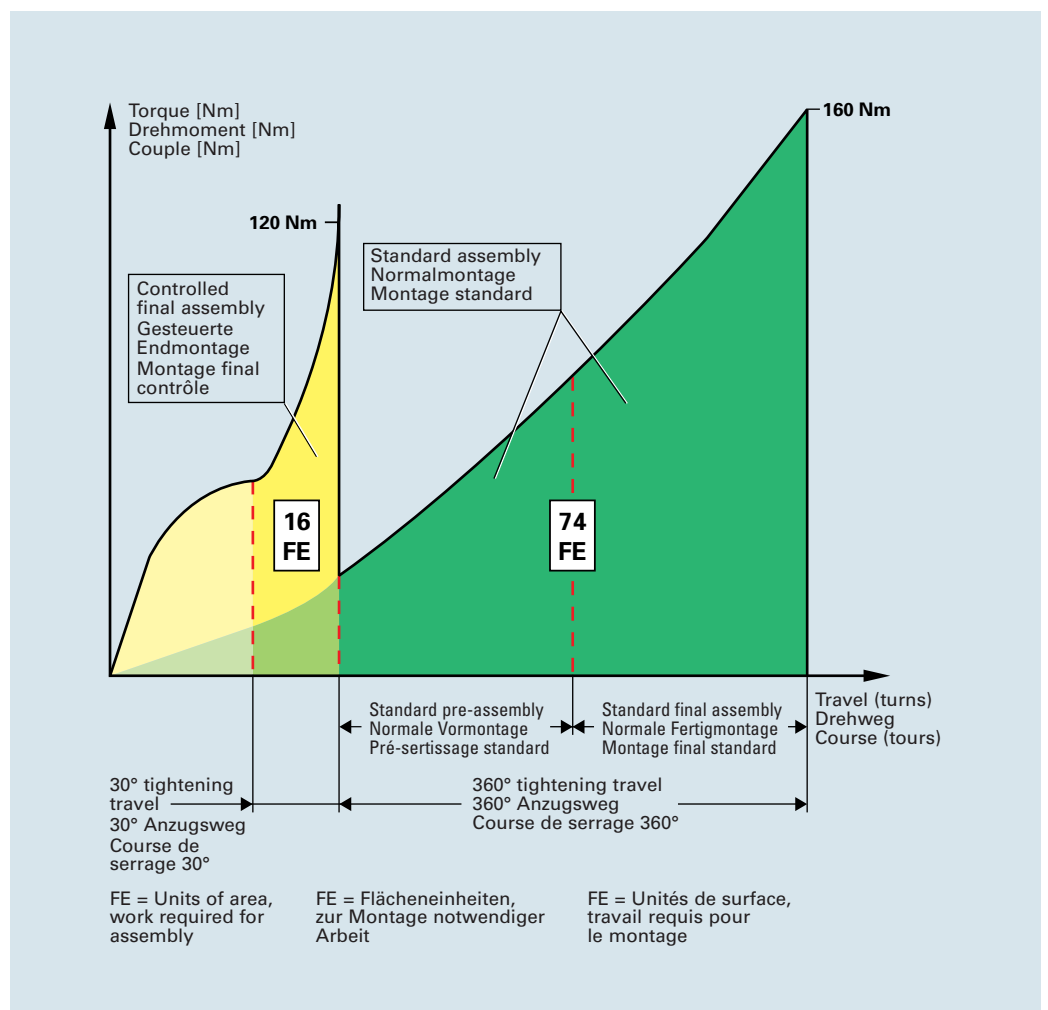
**Montage final contrôlé
 = Course de serrage 30°
 après le point dur**



**Comparison of assembly
 methods, Size 16 S**

**Vergleich der
 Montagearten,
 Abmessung 16 S**

**Méthodes de montage en
 comparaison, Type 16 S**



**Tube dimensions and
assembly torques**

**Rohrabmessungen und
Montagedrehmomente**

**Dimensions des tubes
et couples de montage**

Series Baureihe Série L		
Size Größe Dim.	Min. tube wall thickness Rohrwandstärke min. Epaisseur de paroi mini	Final assembly [Nm] or 30° Fertigmontage [Nm] oder 30° Montage final [Nm] ou 30°
6	6 x 1	25
8	8 x 1	40
10	10 x 1	50
12	12 x 1,5	70
15	15 x 1,5	90
18	18 x 1,5	115
22	22 x 2	210
28	28 x 2	310
35	35 x 3	500
42	42 x 3	600

Series Baureihe Série S		
Size Größe Dim.	Min. tube wall thickness Rohrwandstärke min. Epaisseur de paroi mini	Final assembly [Nm] or 30° Fertigmontage [Nm] oder 30° Montage final [Nm] ou 30°
6	6 x 2	35
8	8 x 1,5	55
10	10 x 1,5	70
12	12 x 1,5	85
14	14 x 2	110
16	16 x 1,5	120
20	20 x 2	200
25	25 x 2,5	340
30	30 x 3	480
38	38 x 4	850

Tube material:
DIN 2391-1-C (1994-09),
St 37.4 / DIN 1630 (1984-10), NBK

Please contact our application engi-
neers for any other tube materials

Rohrwerkstoff:
DIN 2391-1-C (1994-09),
St 37.4 / DIN 1630 (1984-10), NBK

Bei anderen Rohrwerkstoffen bitte
Rücksprache mit unserer
Anwendungstechnik

Matériau du tube:
DIN 2391-1-C (1994-09),
St 37.4 / DIN 1630 (1984-10), NBK

Veillez contacter notre service app-
lication technique pour d'autres
matériaux des tubes

The most important characteristics and customer benefits

Die wichtigsten Merkmale und Kundennutzen

Les plus importantes caractéristiques et les avantages pur le client



100% cut and penetration of the ring through assembly machine
100% Ringeinschnitt durch Montagemaschine
Incision à 100% par la bague sur le tube grâce à la machine de montage



Short final assembly travel (30°), reduced necessary power (-30%)
Geringer Fertigmontageweg (30°), reduzierter Kraftaufwand (-30%)
Course réduite de montage final (30°), effort nécessaire réduit (-30%)



Distinct final assembly behaviour, steep increase in torque
Eindeutiges Fertigmontageverhalten, steiler Drehmomentanstieg
Comportement net au montage final, couple montant en flèche



Components according to DIN 2353 / DIN EN ISO 8434-1
Bauteile gemäß DIN 2353 / DIN EN ISO 8434-1
Pièces composantes suivant DIN 2353 / DIN EN ISO 8434-1



Assembly time reduced by up to 50%
Montagezeit bis zu 50% reduziert
Temps de montage réduit jusqu'à 50%



Assembly machine guarantees a constant quality
Montagemaschine sichert gleichbleibende Qualität
Machine de montage assure une qualité constante



Controlled final assembly allows:
Turning-angle-controlled assembly or torque-controlled assembly
Gesteuerte Endmontage ermöglicht:
Drehweg- oder Drehmomentmontage
Le montage final contrôlé permet:
le montage suivant le nombre de tours ou le montage suivant le couple



Advantages for assembly in cramped installation conditions
Montagevorteile bei engen Einbauverhältnissen
Avantages de montage dans un encombrement restreint d'installation



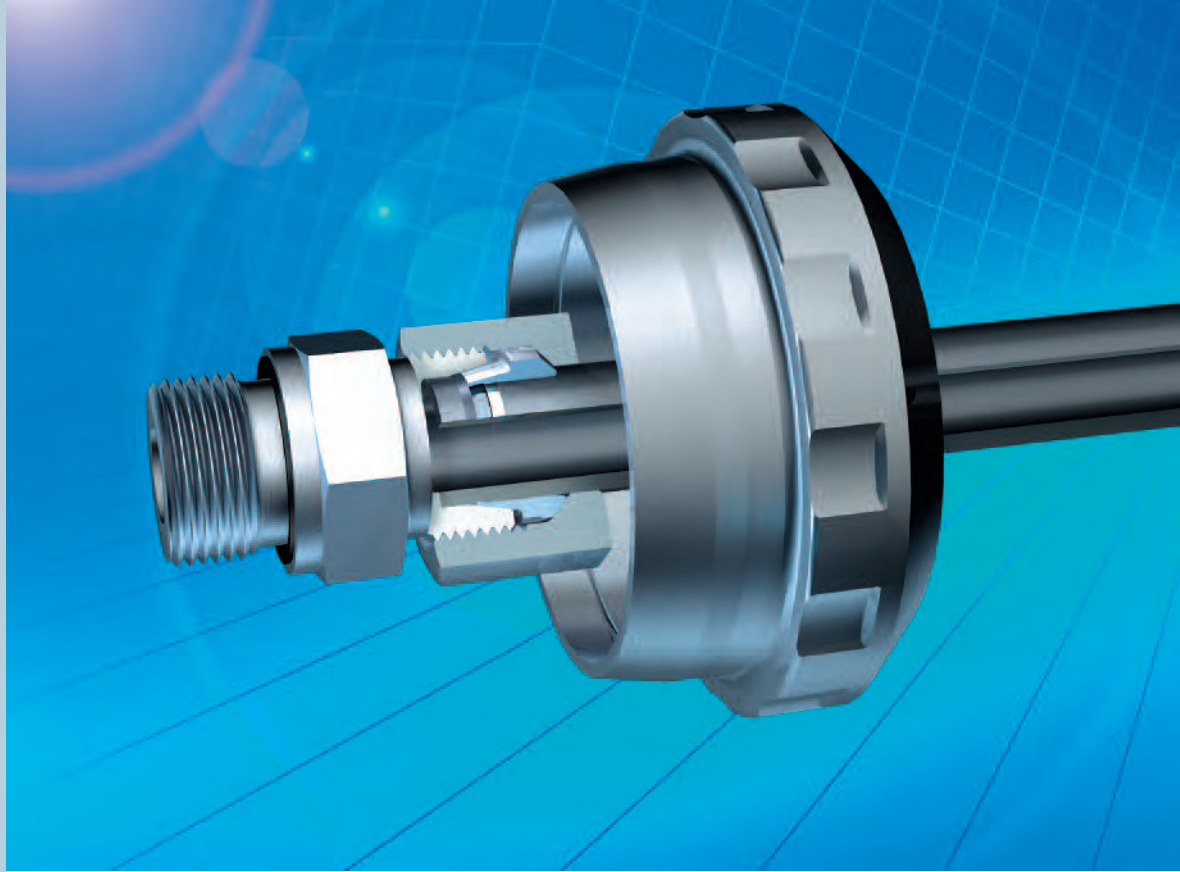
Substantial reduction in assembly costs
Gravierende Einsparung der Montagekosten
Réduction importante des coûts de montage



Controlled final assembly eliminates sources of error and ensures the reliability of your product

Die Gesteuerte Endmontage beseitigt Fehlerquellen und sichert die Zuverlässigkeit Ihres Produktes

Le montage final contrôlé élimine des sources de défauts et assure la fiabilité de votre produit



Functional characteristics
 Funktionsbeschreibung
 Description fonctionnelle

Profile ring tube fittings

**Profiling-
 Rohrverschraubungen**

**Raccords à bague
 profilée pour tubes**

WALPRO-X

Protecting man and the environment - Eaton's Walterscheid technology, proven a million times over, now available in stainless steel.

Corrosive media and extreme conditions of use call for special materials. WALPRO-X was developed specifically for use in critical, high-dependability situations. In short, wherever safety and the protection of the environment are of prime importance.

For stainless steel fittings, the threaded portion and the 45° chamfer of the nut must be greased with Eaton ABF grease.

Zur Sicherheit für Mensch und Umwelt: millionenfach bewährte Eaton's Walterscheid-Technik jetzt auch in Edelstahl!

Aggressive Medien und extreme Einsatzbereiche verlangen besondere Lösungen. WALPRO-X wurde speziell für den Einsatz in hochsensiblen und sicherheitsrelevanten Bereichen entwickelt - überall dort, wo es um Sicherheit und den Schutz der Umwelt geht.

Bei Verschraubungen aus nicht rostendem Stahl ist die Überwurfmutter im Gewindebereich und auf der 45°-Schräge mit Eaton ABF-Fett zu fetten.

Pour la sécurité des hommes et de l'environnement: la technique Eaton's Walterscheid, éprouvée des millions de fois, également disponible désormais en acier inoxydable!

Des fluides agressifs et des domaines d'utilisation extrêmes exigent des solutions spécifiques. WALPRO-X a été spécialement développé pour l'utilisation dans des domaines ultrasensibles où la sécurité est essentielle - partout où la protection de l'environnement et la sécurité sont en jeu.

Pour les raccords en acier inox, on enduira l'écrou de graisse ABF de EATON dans la zone filetée et au niveau du chanfrein de 45°.

Tapping ends developments

Einschneidende Entwicklungen

Développements décisifs

WALPRO-X withstands up to 50% higher pressure stages than comparable tube connecting systems.

Optimised cutting angles and inherently stable cutting edges ensure efficient tapping and maximum retaining strength. Computer-optimised profiling guarantees that the tube is effectively secured.

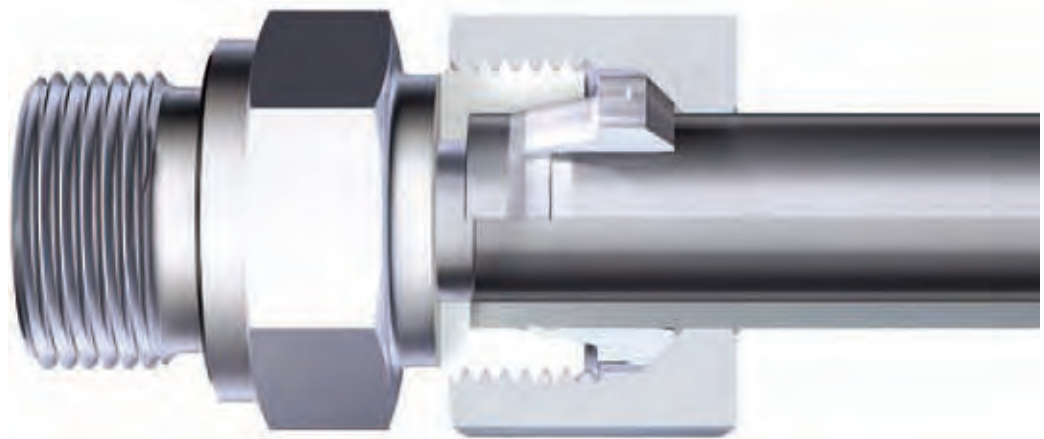
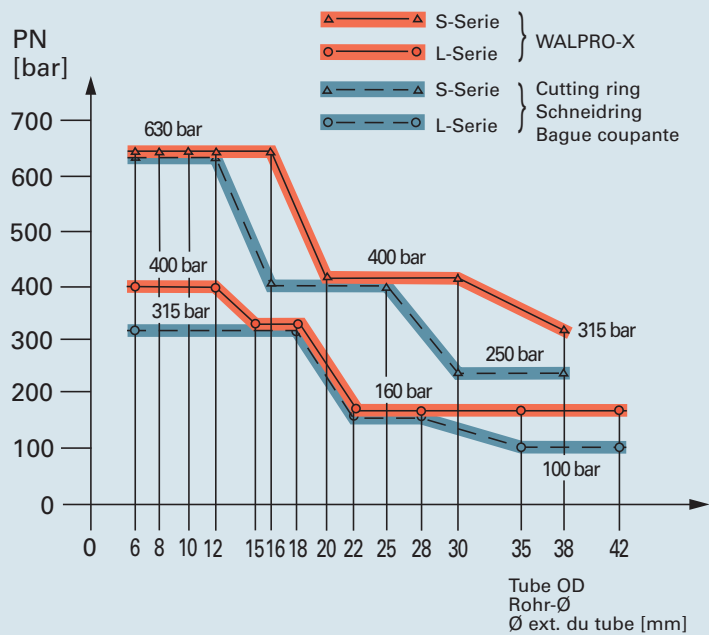
WALPRO-X hält bis zu 50% höhere Druckstufen aus als vergleichbare Rohrverschraubungssysteme.

Optimierte Schneidwinkel und formstabile Schneiden garantieren bestes Einschneideverhalten und höchste Rohrhaltekraft. Die computer-optimierte Profiling gewährleistet eine optimale Rohrspannung.

WALPRO-X résiste à des niveaux de pression jusqu'à 50% supérieurs à ceux des systèmes de raccords de tubes à visser comparables.

Des angles de coupe optimisés et des arêtes de coupe indéformables garantissent une excellente pénétration et une force maximale de maintien des tubes. Le profilage optimisé par ordinateur assure un serrage optimal des tubes.

WALPRO-X: nominal pressure stages
Nenndruckstufen WALPRO-X
Niveaux de pression nominaux WALPRO-X



**Revolutionary
assembly technology**

**Revolutionäre
Montagetechnik**

**Technique de montage
révolutionnaire**

Mechanically controlled final assembly is now also available for stainless steel fittings.

The tightening distance is reduced to only 30° after increase in force, necessitating considerably less effort. As a result, assembly times are reduced by up to 50%.

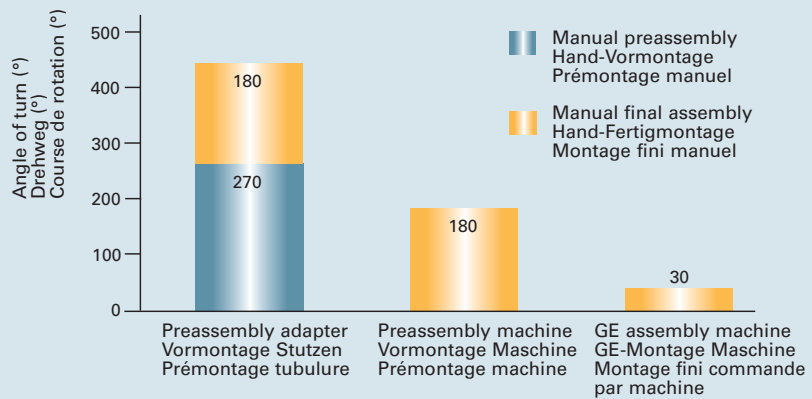
Die maschinell gesteuerte Endmontage gibt es jetzt auch für Edelstahl.

Der Anzugsweg wird auf nur 30° nach Festpunkt reduziert, bei erheblich geringerem Kraftaufwand. Dadurch verkürzt sich die Montagezeit um bis zu 50%.

Le montage final commandé par machine est désormais disponible aussi pour l'acier inoxydable.

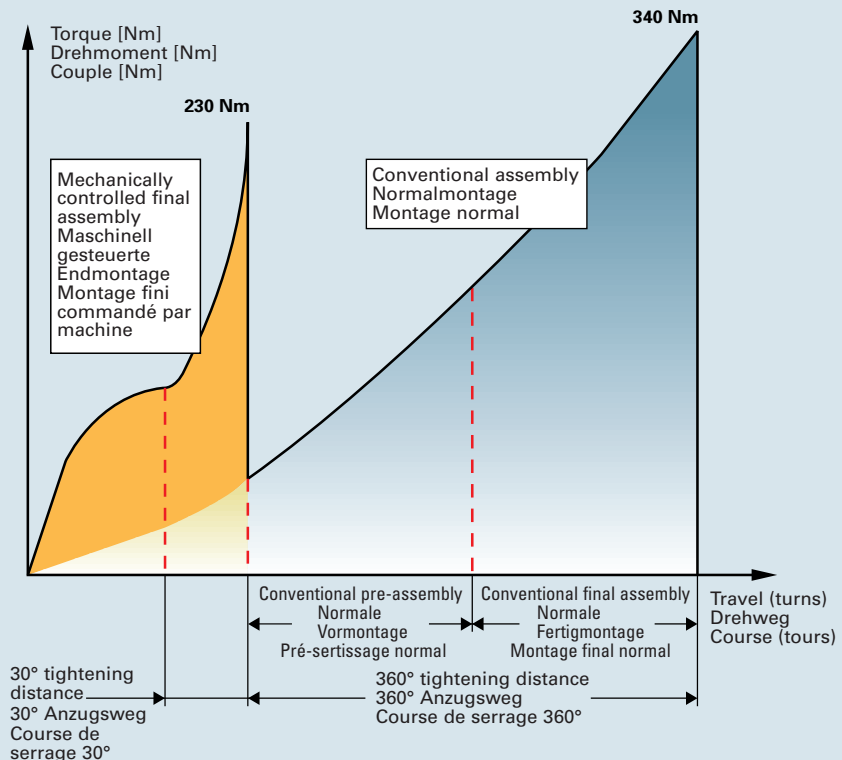
La course de serrage est réduite à seulement 30° après le point résistance - avec une application de force considérablement réduite. Le temps de montage est ainsi réduit jusqu'à 50%.

WALPRO-X: tightening distances compared
Vergleich Montagewege für WALPRO-X
Comparaison des courses de montage WALPRO-X



Assembly methods compared
Vergleich der Montagearten
Comparaison des modes de montage

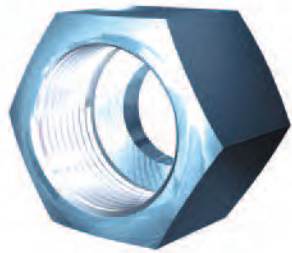
Size 16 S
Abmessung 16 S
Taille 16 S



Forward-looking configurations

Zukunftsweisende Ausstattung

Equipement futuriste



When it comes to threads, special silver-coated AGP nuts (recommended for size 15L/12S and upwards) reduce tightening and releasing torques to a minimum. Dismantling and repeat assembly work are appreciably simplified.

Im Gewindebereich speziell silberveredelte AGP-Muttern (empfohlen ab Baugröße 15L/12S) reduzieren Montage- und Lösedrehmomente auf ein Minimum. Demontage und Wiederholmontagen werden erheblich erleichtert.

Des écrous AGP à traitement spécial à l'argent dans la zone du filetage (recommandés à partir de la taille 15L/12S) minimisent les couples de montage et de desserrage. Le démontage et les montages répétés sont considérablement facilités.

WALPRO-X: final assembly torques

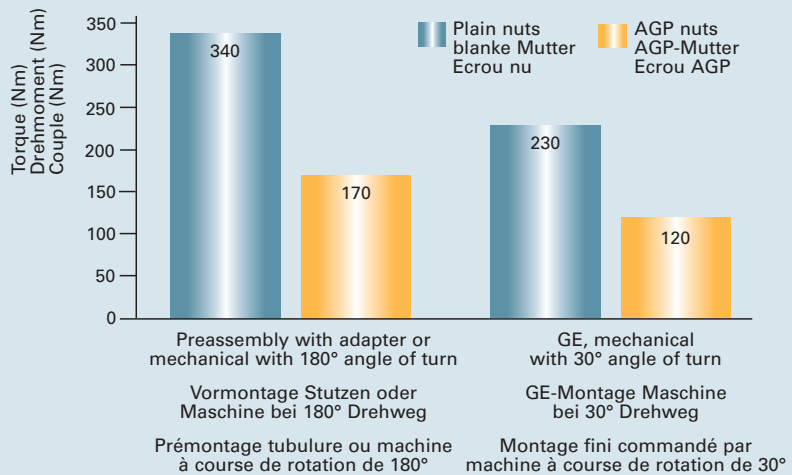
Drehmoment für Fertigmontage WALPRO-X

Couple pour montage fini WALPRO-X

Size 16 S

Abmessung 16 S

Taille 16 S

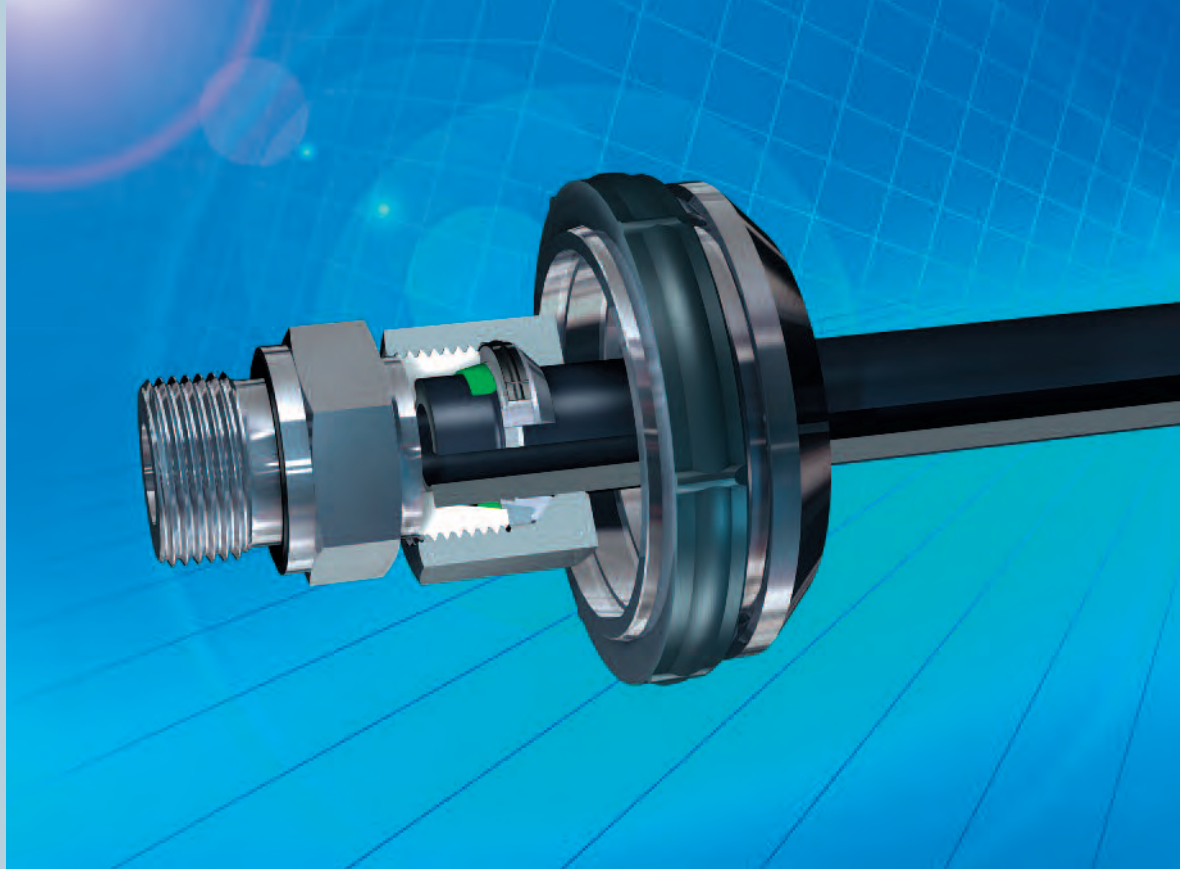


Advantages at a glance

Vorteile auf einen Blick

Avantages d'un coup d'œil

- Unique max. capacity of L-series, 400 bar nominal pressure; max. capacity of S-series, 630 bar nominal pressure
- Einzigartige max. 400 bar Nenndruck in der L-Baureihe / Nenndruck bis max. 630 bar in der S-Baureihe
- Pression nominale unique de 400 bar maxi. dans la série L / pression nominale jusqu'à 630 bar maxi. dans la série S
- 100% reproducible assembly, thanks to Eaton's Walterscheid final assembly machines
- 100%ig reproduzierbare Montageergebnisse durch Eaton's Walterscheid-Endmontagemaschinen
- Résultats de montage reproductibles à 100 % grâce aux machines de montage final Eaton's Walterscheid
- Special, silver-coated AGP nuts
- Speziell silberveredelte AGP-Mutter
- Écrous AGP à traitement à l'argent spécial
- Components comply with DIN 2353, DIN EN ISO 8434-1
- Bauteile nach DIN 2353, DIN EN ISO 8434-1
- Éléments conformes à DIN 2353, DIN EN ISO 8434-1



Functional characteristics
Funktionsbeschreibung
Description fonctionnelle

WALRing tube fittings

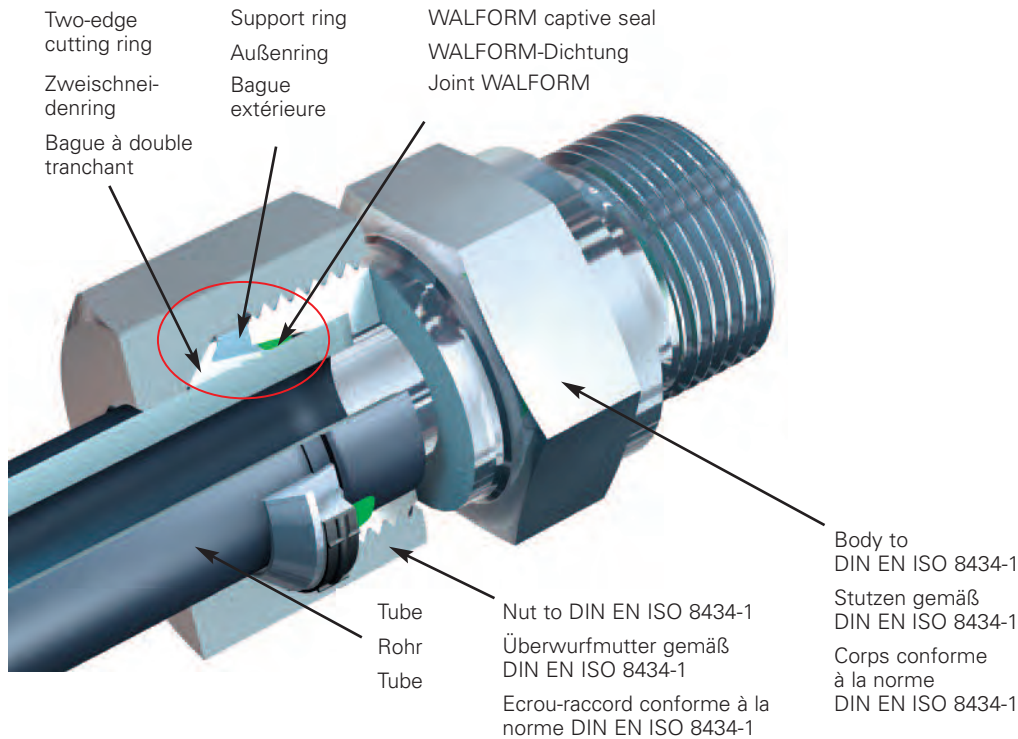
WALRing Rohrverschraubungen

Raccords du tubes WALRing

The WALRing fitting combines all the advantages of two-edge cutting rings with the WALFORM captive seal concept – a system proven millions of times over – and reliable, user-friendly assembly. The shoulder contour provides precisely defined support of the hydraulic tube behind the two cutting edges, ensuring lasting functional reliability even under high, dynamic pressure impulse and vibration loads. The clearly detectable force increase at the end of assembly reliably avoids both insufficient and excessive tightening – the most frequent causes of faults. The fixing of the support ring (patent pending) permits simple and unequivocal assembly control.

Die WALRing-Verschraubung vereinigt alle Vorteile von Zweischnedenringen mit dem millionenfach bewährten Weichdichtungskonzept des WALFORM-Systems und der anwenderfreundlichen Blockmontage. Die Schulterkontur stützt das Hydraulikrohr hinter den beiden Schneidkanten genau definiert ab und gewährleistet so eine dauerhafte Funktionssicherheit selbst unter hohen dynamischen Druckimpuls- und Schwingungsbelastungen. Der deutliche Kraftanstieg bei Montageende beugt Unter- und Übermontagen, die die häufigsten Fehlerursachen darstellen, sicher und zuverlässig vor. Durch die zum Patent angemeldete Fixierung des Außenrings ist die Montagekontrolle einfach und eindeutig.

Le raccord WALRing unit tous les avantages des bagues à double tranchant avec le concept de joint mou du système WALFORM éprouvé des millions de fois. et la facilité du montage en bloc. Le contour d'épaulement défini avec précision maintient le tube hydraulique derrière les deux arêtes tranchantes et garantit une sécurité de fonctionnement durable même sous les charges hautement dynamiques dues à la pression et aux vibrations. L'augmentation sensible de la force de serrage à la fin du montage empêche de manière sûre et fiable tout sous-serrage et sur-serrage qui sont les causes d'erreurs les plus fréquentes. Grâce à la fixation de la bague extérieure, pour laquelle un brevet a été déposé, le contrôle du montage est simple et clair.



Cutting ring with a system

The WALRing system consists of the DIN EN ISO nut with integrated two-edge cutting ring and support ring, plus the WALFORM captive seal (system nut), together with the DIN EN ISO fitting body.

Schneidring mit System

Das WALRing-System besteht aus der DIN EN ISO-Überwurfmutter mit integriertem Zweischneiderring und Außenring sowie der WALFORM-Weichdichtung (Systemmutter) und dem DIN EN ISO-Verschraubungsstutzen.

Bague tranchante avec système

Le système WALRing est composé d'un écrou-raccord conforme à la norme DIN/ISO, d'une bague à double tranchant intégrée et d'une bague extérieure ainsi que du joint mou WALFORM (écrou système) et du corps de raccord conforme à la norme DIN EN ISO.

No more worries over faulty connection

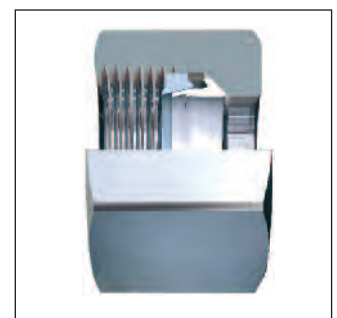
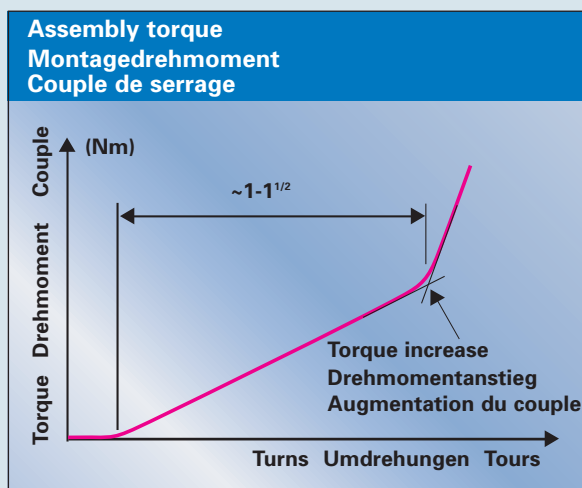
With the WALRing, EATON has set a new standard in assembly security: when assembling manually, the required force is obtained in just one to one-and-a-half turns and the point of optimal assembly is unmistakable. A new generation of system security.

Keine Angst vor Fehlmontagen

Mit dem WALRing setzt EATON einen neuen Standard an Montagesicherheit: Bei der Handmontage steigt der Kraftaufwand in allen Baugrößen nach einer bis eineinhalb Umdrehungen so eindeutig an, dass der Punkt der optimalen Montage ohne Zweifel erkennbar ist. Eine neue Generation der Prozesssicherheit.

Aucune crainte de montage incorrect

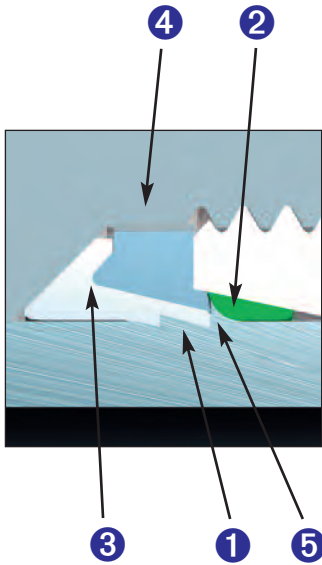
Avec WALRing, EATON a établi un nouveau standard en matière de sécurité des assemblages. Lors du montage manuel, la force de serrage augmente si nettement après un tour et un tour et demi que le point d'assemblage optimal est immanquable. Un procédé de sécurité d'une nouvelle génération.



Advantages in detail

Vorteile im Detail

Ancrage sûr du tube



1 Two identical cuts

- Ideally-suited for thin-walled tubing due to the reduced cutting depth
- Burst-pressure and pressure impulse performance optimized through the uniform force distribution provided by the two identical cuts

2 Extensively-proven WALFORM seal

- Inexpensive and user-friendly – easy to re-assemble or replace if damaged
- Potential for damage during pre-assembly eliminated by seal removal
- Standard material: Viton – other sealing materials are also available (FKM, NBR, EPDM)

3 Interlocking cutting and support ring

- Precision-engineered shoulder-seating arrangement heightens vibration resistance
- Tightening of the assembly actually reduces unwanted over-tightening in the shoulder area
- Radial support provided by the support ring prevents the widening-out of the cutting ring through over-tightening

4 Pre-assembled WALRing system assembly nut

- The WALRing is supplied as a pre-assembled unit: the cutting and support rings are an integral part of the DIN-standard system assembly nut

5 Precision cutting

- cut will produce a ring of material sufficient to hold the outer ring in place and create an effective seat for the joint.
- This provides a visual check independent of the cut and is a feature of the WALRing system.

1 Zwei gleichwertige Schnitten

- Durch die reduzierten Einschnitttiefen auch für besonders dünnwandige Rohre geeignet
- Höchste Berstdruck- und Druckimpulsleistung durch die Kraftverteilung auf zwei gleichwertige Schnitten

2 Millionenfach bewährte WALFORM-Dichtung

- Kostensparend und anwenderfreundlich durch einfaches Austauschen bei Beschädigung oder Wiederholungsmontage
- Keine Beschädigung bei der Vormontage, Dichtung wird erst danach aufgezogen
- Standardmaterial: Viton, verschiedene Dichtungswerkstoffe verfügbar (FKM, NBR, EPDM)

3 Einhaken des Zweischneidens in den Außenring

- Genau definierte Schulterumklammerung steigert Schwingungsresistenz
- Bei Übermontagen wird die unerwünschte Einschnürung im Schulterbereich reduziert.
- Zweischneidenring wird durch den Außenring gegen Aufweiten bei Übermontagen radial abgestützt

4 Vormontierte WALRing-Systemmutter

- Der WALRing wird als vormontierte Baugruppe geliefert: Schneidring und Außenring sind in die DIN-Überwurfmutter integriert (Systemmutter).

5 Exakter Bundaufwurf

- Nur bei korrektem Ringeinschnitt entsteht ein exakt bemessener Bundaufwurf, der den Außenring sicher auf dem Rohr hält, WALRing besitzt also ein
- direktes Kontrollmerkmal für den ordnungsgemäßen Einschnitt.

1 Deux lames équivalentes

- Convient tout particulièrement aux parois minces grâce à leurs profondeurs d'incision réduites
- Meilleures performances en pression d'éclatement et en pression/impulsion grâce à l'effort réparti sur les deux lames de façon identique

2 Système WALFORM éprouvé

- Installation et réinstallation simplifiées en cas de remplacements de pièces endommagées ou de montages successifs
- Élimination du risque de détérioration durant le pré-assemblage
- Matériau standard : Viton, autres types de matériaux disponibles sur demande (FKM, NBR, EPDM)

3 Insertion de la bague à double tranchant dans la bague extérieure

- Le siège de l'épaulement, défini avec précision, augmente la résistance à la vibration.
- Lors des sur-serrages, le serrage indésirable est réduit dans la zone de l'épaulement.
- La bague à double tranchant est maintenue sur l'axe radial par la bague extérieure afin d'éviter qu'elle ne s'élargisse en cas de sur-serrage.

4 Système pré-assemblé WALRing

- Le WALRing est fourni sous la forme d'un sous-ensemble pré-assemblé : la bague coupante et la bague extérieure sont intégrées à l'écrou/raccord conformément à la norme DIN.

5 Précision du bourrelet

- Seule une pénétration correcte du tube par la bague coupante permet la création d'un bourrelet aux dimensions précises et nécessaires à une mise en place efficace du joint sur le siège.
- WALRing a donc une caractéristique assurant un contrôle visuel et indépendant de l'incision.

6 Fitting body engage the support ring along multiple surfaces

- The support ring is supported radially over the full extent of its surface, preventing it from widening out and allowing the assembly to operate under the highest pressures
- Tubing is prevented from turning during assembly

7 45 degree parallel contact surfaces

- The contact surface between the cutting and support rings increases the tightening force required and warn the user that the optimum torque has been achieved
- No radial movement or separation between the cutting and support rings is possible

8 Hardened support ring

- The cutting ring does not cut into the support ring
- Closer tolerances lead to more precise cutting and the elimination of deformation

9 Large shoulder surface

- Large shoulder surface area reduces frictional effects and starting force required

10 Optimized cone angle

- The optimized cone angle guarantees the generation of sufficient assembly force in just one to one-and-a-half turns, independent of the size of the connection

6 Abstützung des Außenrings in der Verschraubung

- Durch die Abstützung des Außenrings in der Verschraubung wird ein radiales Aufweiten des Außenrings verhindert, so dass höchste Nenndrücke abgesichert sind.
- Das Rohr kann sich bei der Montage nicht mitdrehen.

7 Parallele 45°-Anschlagfläche

- Aufgrund der parallelen Anschlagflächen ist das Montageende durch den sehr deutlichen Kraftanstieg sicher zu erkennen.
- Keine radiale Verschiebung möglich

8 Gehärteter Außenring

- Der Schneidring schneidet nicht in den Außenring ein.
- Weniger Toleranzeinflüsse – genauer definierter Einschnitt.

9 Große Schulterfläche

- Durch die große Schulterfläche wird das Setzen der Verbindung und somit ein unerwünschter Vorspannkraftverlust verhindert.

10 Optimierter Kegelwinkel

- Durch den optimierten Kegelwinkel entsteht der Kraftanstieg bei Montageende in allen Baugrößen nach ein bis eineinhalb Umdrehungen.

6 Le corps du raccord engage le support de bague sur toute la surface

- Le soutien assuré par la bague externe empêche qu'elle s'élargisse sous la pression, permettant ainsi des pressions très élevées dans les applications.
- Le tube ne peut pas pivoter lors du montage.

7 Contact des surfaces à 45°

- Les surfaces de contact entre bague coupante et bague de support de joint augmentent la force de serrage, signalant ainsi à l'utilisateur que le couple de serrage optimal a été atteint.
- N'autorise pas de mouvement radial ou de séparation entre la bague coupante et le support de bague.

8 Dureté de la bague extérieure

- La bague coupante ne produit pas d'incision dans la bague extérieure.
- Élimine la déformation possible produite par la bague coupante.

9 Surface importante de l'épaulement

- La surface importante de l'épaulement empêche la mise en place de la connexion et ainsi une perte de précontrainte indésirable.

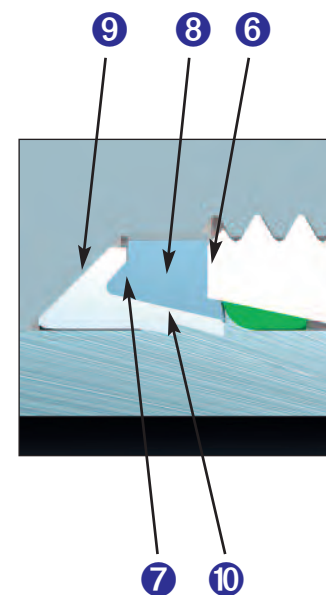
10 Angle d'oscillation optimisé

- L'augmentation de la force de serrage est provoquée par l'angle d'oscillation à la fin du montage dans toutes les dimensions fabriquées, après un à un tour et demi.

Advantages in detail

Vorteile im Detail

Ancrage sûr du tube



Tube selection

Rohrauswahl

Sélection de tube

We recommend the use of seamless precision steel tubes with dimensions to DIN 2391-1-C (Issue 1994-09), material St 37.4 to DIN 1630, type NBK-3.1 B.

Caution:

The nominal pressures given always relate to the fitting. For tube pressures, see the manufacturer's data.

Wir empfehlen die Verwendung von nahtlosem Präzisionsstahlrohr mit den Maßen nach DIN 2391-1-C (Ausgabe 1994-09), Werkstoff St 37.4 gemäß DIN 1630, Ausführung NBK-3.1 B.

Achtung:

Die angegebenen Nenndrücke beziehen sich immer auf die Verschraubung. Für die Rohre sind die Druckangaben des entsprechenden Herstellers zu beachten.

Nous préconisons l'utilisation de tubes d'acier de précision, sans soudure, avec les dimensions conformes à la norme DIN 2391-1-C (édition 1994-09), matériau St 37.4 selon DIN 1630, type NBK-3.1 B.

Attention :

les pressions nominales indiquées s'appliquent toujours aux raccords. Pour les tubes, on respectera les pressions indiquées par le fabricant respectif.

Pressure step

Druckstufen

Niveaux de pression

PN - Nominal pressure

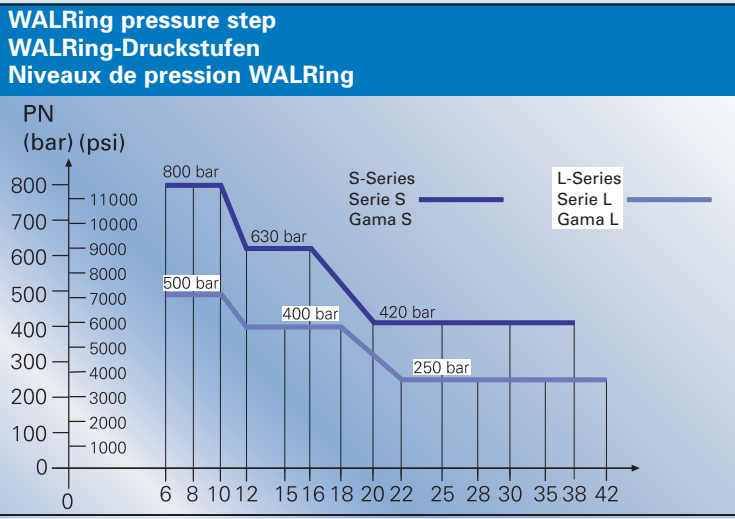
The nominal pressure is a customary, rounded characteristic value relating to pressure. Burst pressure loading tests correspond to at least four times the nominal pressure of the fitting. Pressure impulse loading tests correspond to at least 1.33 times the nominal pressure of the fitting for one million load cycles.

PN - Nenndruck

Der Nenndruck ist eine gebräuchliche, gerundete, auf den Druck bezogene Kennzahl. Belastungsprüfungen auf Berstdruck entsprechen mindestens dem vierfachen des Nenndruckes der Verschraubung. Belastungsprüfungen auf Druckimpuls entsprechen mindestens dem 1,33fachen Nenndruck der Verschraubung bei einer Million Lastwechseln.

PN – Pression nominale

La pression nominale est une valeur caractéristique courante, arrondie, appliquée à la pression. Les essais de résistance à la pression d'éclatement correspondent au moins à quatre fois la pression nominale du raccord. Les essais de résistance à l'impulsion de pression correspondent au moins à 1,33 fois la pression nominale du raccord pour un million de cycles d'effort.



Temperature loading

Temperaturbelastung

Résistance thermique

When using different fitting and seal materials, the lowest temperature indicated in each case applies.

Bei Einsatz unterschiedlicher Verschraubungs- und Dichtungswerkstoffe gilt die jeweils niedrigste Temperaturangabe.

En cas d'utilisation de différents matériaux pour les raccords et l'étanchéité, on appliquera respectivement la plus basse température indiquée.

Material Werkstoff/Material Matériau/Matière	Permissible operating temperature °C Zulässige Betriebstemperatur °C Température de service admissible											
	-60	-40	-35	-25	-20	+50	+80	+100	+120	+175	+200	+250
Steel fittings Stahlverschraubungen Raccords en acier												
Seal material (Viton) Dichtungswerkstoff (Viton) Matériau d'étanchéité (Viton)												
Seal material NBR (Perbunan) Dichtungswerkstoff NBR (Perbunan) Matériau d'étanchéité NBR (Perbunan)												

Assembly
Montage
Montage

Reliable assembly is our speciality. EATON Walterscheid has the right assembly solution for every application: absolutely unambiguous assembly control makes the process convenient, flexible, economical and safe.

Montagesicherheit ist unsere Spezialität. EATON Walterscheid hat für alle Anwendungssituationen die geeignete Montage-lösung: komfortabel, flexibel, wirtschaftlich und sicher durch absolut eindeutige Montagekontrolle.

Nous portons toute notre attention à la sécurité du montage. EATON Walterscheid a la solution de montage appropriée et applicable à toutes les situations d'utilisation : solution confortable, à la carte, rentable et sûre grâce à un contrôle du montage avéré.



“Premium”:
Machine assembly using the MEG-R6/R5

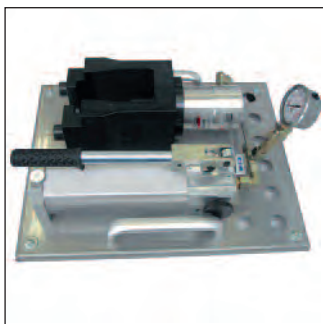
- The premium solution for all large-batch assembly operations
- The most convenient and economical method
- The shortest possible assembly times
- Just one machine and a simple tool change to handle the whole range of Walterscheid cutting ring systems
- The MEG-R5 can be easily re-tooled for WALRing assembly

„Premium“:
Maschinenmontage mit der MEG-R6/R5

- die Premium-Lösung für alle Serienmontagen
- komfortabelste und wirtschaftlichste Methode
- kürzest mögliche Montagezeiten
- nur eine Maschine für alle Walterscheid-Schneidring-systeme durch einfachen Werkzeugwechsel
- Die MEG-R5-Maschinen können unkompliziert für die WALRing-Montage nachgerüstet werden

«Premium»:
Montage de la machine avec la MEG-R6/R5

- La solution idéale pour tous les montages en série
- La méthode la plus confortable et la plus rentable
- Montage extrêmement rapide
- Une seule machine pour tous les systèmes de bague coupante Walterscheid par un simple changement d'outil
- Les machines MEG-R5 peuvent être équipées ultérieurement et facilement pour le montage WALRing.



“Convenience”:
Assembly using the MHH-R WALRing manual pre-assembly unit

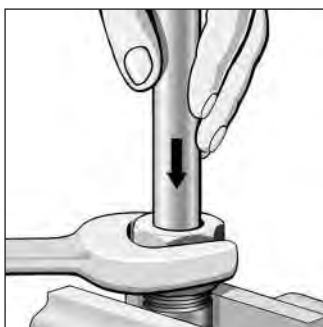
- The convenient solution as a low-cost alternative to the MEG-R6/R5
- Flexible use, no external power required
- Easily transported – especially suitable for use on construction sites
- Can be retrofitted with a hydraulic unit

„Komfort“:
Montage mit dem WALRing-Handvormontagegerät MHH-R

- die Komfortlösung als kostengünstige Alternative zur MEG R6/R5
- flexibel und netzunabhängig zu betreiben
- leicht zu transportieren, für Baustelleneinsatz besonders geeignet
- mit Hydraulikaggregat nachrüstbar

«Confort»:
Montage avec la machine de pré-sertissage manuelle MHH-R

- la solution confort comme alternative avantageuse face à la MEG-R6/R5
- sa souplesse de fonctionnement et son autonomie
- son transport aisé parfaitement adapté à une utilisation sur les chantiers
- possibilité de montage ultérieur d'un groupe hydraulique



“Easy”:
Assembly using the WALRing manual pre-assembly adaptor

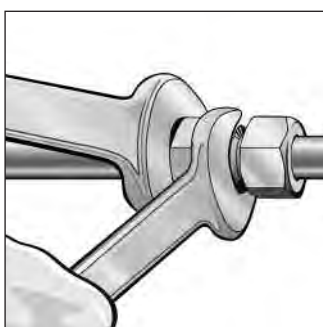
- The simple solution for small-batch pre-assembly
- Low financial investment
- Use of special, almost wear-free pre-assembly tools
- Also suitable for test purposes

„Easy“:
Montage im WALRing Handvormontagesetzen

- die einfache Lösung für kleine Vormontageserien
- ohne größeren Investitionsaufwand
- Einsatz spezieller, nahezu verschleißfreier Vormontagewerkzeuge
- auch für Testeinsätze geeignet

«Facile»:
Montage dans le bloc de Pré-sertissage manuel WALRing

- la solution simple pour les petites séries de pré-sertissage
- sans gros frais d'investissement
- utilisation d'outils de pré-sertissage spéciaux, pratiquement inusables
- également utilisable pour des essais



“Direct”:
Direct assembly

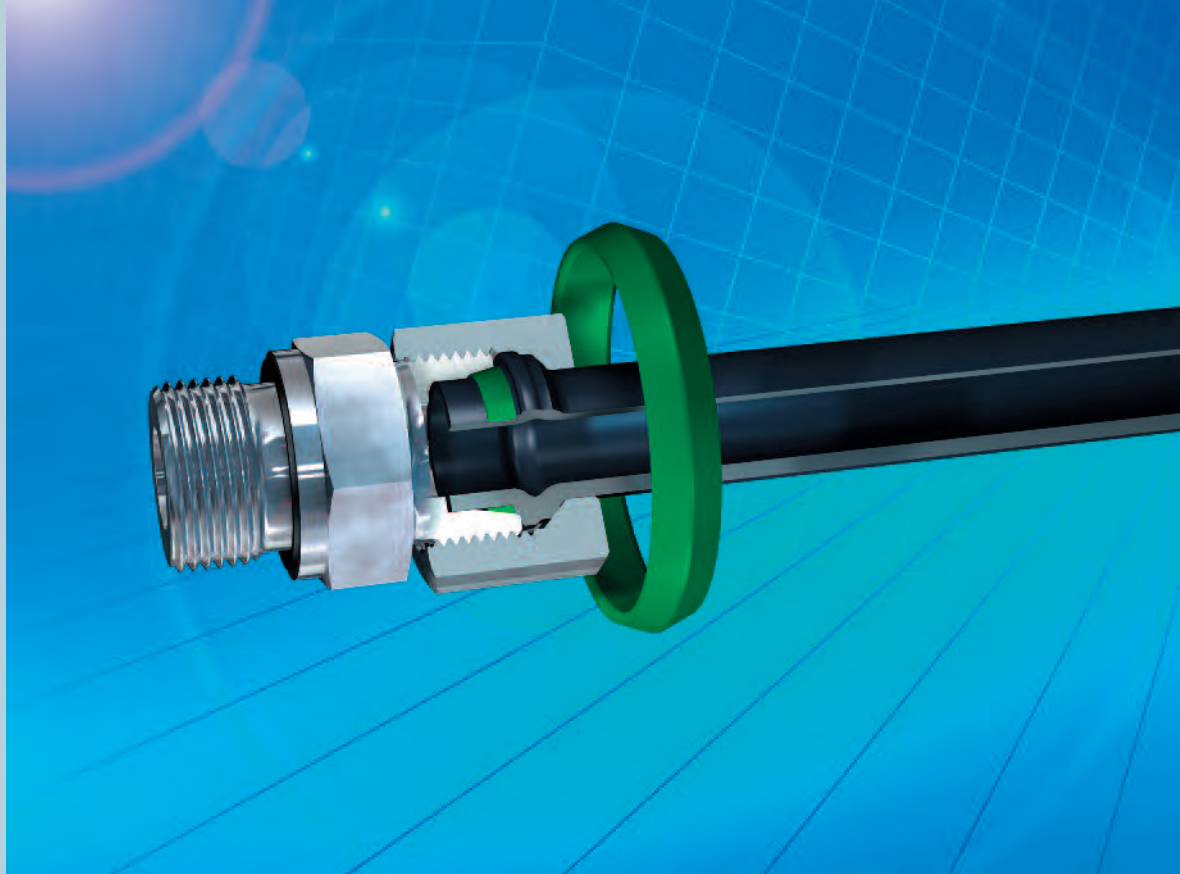
- Pre-assembly and final assembly directly in the fitting body
- For small batches
- For repairs or component replacement
- Suitable for the whole range of sizes

„Direkt“:
Direktmontage

- Vor- und Fertigmontage direkt im Verschraubungsstutzen
- für kleine Stückzahlen
- im Reparatur- oder Ersatzteillfall
- für alle Abmessungen möglich

«Direct»:
montage direct

- pré-sertissage et montage final directs dans le corps du raccord
- pour les petites quantités
- en cas de réparation ou de remplacement de pièces
- possible pour toutes les dimensions



Functional characteristics
Funktionsbeschreibung
Description fonctionnelle

WALFORM tube fittings

WALFORM- Rohrverschraubungen

Raccords de tubes WALFORM

WALFORM^{plus}

WALFORM^{plus} is a positive tube fitting system that consists of just three components. The mechanically reshaped tube end is positively connected by a conventional DIN fitting body and a DIN nut, the only possible leakage path being sealed off by an elastomer ring. One characteristic feature of the new series is the shoulder on the end face of the reshaped tube, which is inserted into the 24° cone of the body. This results in a marked improvement in assembly behaviour and good protection against excessive tightening.

As a result of the positive fit, WALFORM^{plus} guarantees reliable tube retention, even under high dynamic loads. The assembly process is simple and practical, can be carried out by anyone and substantially reduces costs. Additional savings can be derived from the fact that pre-assembly and other auxiliary operations are unnecessary. Moreover, the small number of components reduces material and logistics costs.

For stainless steel fittings, the threaded portion and the 45° chamfer of the nut must be greased with Eaton ABF grease.

WALFORM^{plus} ist ein formschlüssiges Verschraubungssystem und besteht aus lediglich drei Bauelementen. Das maschinell umgeformte Rohrende wird durch einen herkömmlichen DIN-Stutzen und eine DIN-Überwurfmutter formschlüssig verschraubt. Der einzig mögliche Leckageweg wird durch einen Elastomerring abgedichtet. Charakteristisch für die neue Baureihe ist die Stufe an der Planfläche des umgeformten Rohres, die in den 24°-Konus des Stutzens eintaucht. Dies führt zu einer deutlichen Verbesserung des Montageverhaltens und hoher Übermontagesicherheit.

WALFORM^{plus} garantiert aufgrund der Formschlüssigkeit sicheren Halt, selbst bei hohen dynamischen Belastungen. Die einfache, praxisgerechte Montage, die von jedermann durchführbar ist, ermöglicht eine deutliche Kostensenkung. Weitere Sparpotenziale entstehen, da Vormontage und andere Zusatzoperationen entfallen. Zusätzlich verringern sich Material- und Logistikkosten aufgrund der wenigen Bauteile.

Bei Verschraubungen aus nicht rostendem Stahl ist die Überwurfmutter im Gewindebereich und auf der 45°-Schräge mit Eaton ABF-Fett zu fetten.

WALFORM^{plus} est un système innovant de raccords sécants se composant uniquement de trois éléments. L'extrémité de tube formée à la machine est vissée par blocage mécanique d'un corps de raccord DIN traditionnel et d'un écrou DIN. La seule voie de fuite possible est étanchéifiée par un joint élastomère. La particularité de cette nouvelle série est le gradin de la surface plane du tube formé qui s'engage dans le cône de 24° du corps de raccord. Cet avantage assure une nette amélioration du montage et une haute sécurité contre tout serrage excessif.

WALFORM^{plus} garantit, grâce à son blocage mécanique, un ancrage sûr et supporte même des charges dynamiques élevées. Le montage simple et éprouvé dans la pratique, pouvant être effectué par tout un chacun, permet une nette réduction des coûts. D'autres possibilités d'économies sont réalisables grâce à la suppression du pré-sertissage et d'autres opérations supplémentaires. De plus, la diminution du nombre de pièces permet de réduire les frais de matériaux et de logistique.

Pour les raccords en acier inox, on enduira l'écrou de graisse ABF de EATON dans la zone filetée et au niveau du chn-frein de 45°.



Electronically controlled reshaping machines - both stationary and mobile - guarantee efficient production with consistently high quality.

Elektronisch gesteuerte Umformmaschinen sichern die rationelle Produktion bei hoher und gleichbleibender Qualität - sowohl stationär als auch vor Ort.

Des machines de formage à commande électronique assurent une production économique ainsi qu'une qualité élevée et constante - non seulement lors de l'application fixe mais aussi mobile.

M-WF385X
M-WF385X/BO



For reshaping steel tubes with outside diameters from 6 to 42 mm and stainless steel tubes with outside diameters from 6 to 42 mm (without 38 x 6 mm). By changing tools, the M-WF385X/BO machine can also be used as a flaring machine for Eaton's Walterscheid -37° SAE flared flanges up to 60.3 mm.

Zur Umformung von Stahlrohren mit Rohr-AD 6 bis 42 mm und Rohren aus nicht rostendem Stahl mit Rohr-AD 6 bis 42 mm (außer 38 x 6 mm). Durch Werkzeugwechsel kann die Maschine M-WF385X/BO auch als Bördelmaschine für Eaton's Walterscheid-37°-SAE-Bördelflansche bis 60,3 mm verwendet werden.

Machine pour le formage de tubes en acier de 6 à 42 mm et acier inox de 6 à 42 mm (sans 38 x 6 mm) de diamètre extérieur. Un changement d'outil permet également de faire de la machine M-WF385X/BO une machine à évaser pour les brides d'évasement 37° SAE de Eaton Walterscheid jusqu'à 60,3 mm.

MEG-WF3/BO

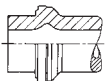


For reshaping steel tubes and stainless steel tubes with outside diameters from 6 to 42 mm. By changing tools, this machine can also be used as a flaring machine for Eaton's Walterscheid-37° SAE flared flanges up to 101.6 mm.

Zur Umformung von Stahlrohren und Rohren aus nicht rostendem Stahl mit Rohr-AD 6 bis 42 mm. Durch Werkzeugwechsel kann diese Maschine auch als Bördelmaschine für Eaton's Walterscheid-37° SAE-Bördelflansche bis 101,6 mm verwendet werden.

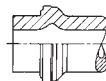
Machine pour le formage de tubes en acier et acier inox de 6 à 42 mm de diamètre extérieur. Un changement d'outil permet également d'en faire une machine à évaser pour les brides d'évasement 37° SAE de Eaton Walterscheid jusqu'à 101,6 mm.

St 37.4/52.4



Suitable tube wall thicknesses - Steel
Verwendbare Rohrwandstärken - Stahl
Epaisseurs de paroi de tubes utilisables - Acier

1.4571



Suitable tube wall thicknesses - Stainless steel
Verwendbare Rohrwandstärken - Nicht rostender Stahl
Epaisseurs de paroi de tubes utilisables - Acier inox

Tube OD Rohr-AD Tube Ø ext. [mm]	WALFORMplus with captive seal mit Weichdichtung avec joint mou								
	Wall thickness [mm] Wandstärke [mm] Epaisseur de paroi [mm]								
	1	1,5	2	2,5	3	3,5	4	5	6
6	+								
8	+								
10	+								
12	+	●							
15	+	●	●						
16		+	●	●					
18		+	●	●					
20			●	●					
22		+	●	●					
25			●	●					
28			●	●	●				
30			+	●	●				
35			+	●	●				
38				●	●	●			
42			+		●	●	●		

Reshaping without internal support
Umformung ohne Innenabstützung
Formage sans support intérieur

Reshaping with internal support
Umformung mit Innenabstützung
Formage avec support intérieur

Tube OD Rohr-AD Tube Ø ext. [mm]	WALFORMplus with captive seal mit Weichdichtung avec joint mou								
	Wall thickness [mm] Wandstärke [mm] Epaisseur de paroi [mm]								
	1	1,5	2	2,5	3	3,5	4	5	6
6	+								
8	+								
10	+								
12	+								
15		●	●						
16			●	●					
18			●	●					
20			●	●					
22			●	●					
25			●	●	●				
28			●	●	●				
30				●	●				
35					●				
38					●	●			
42					●	●	●		

With adapter ring
Mit Stützring
Avec bague de support

(Further sizes on request)
(Weitere Größen auf Anfrage)
(D'autres dimensions sur demande)

Commercial hydraulic tube, material St 37.4/52.4 according to DIN 1630 (1984-10), NBK-3.1B. Dimensions and tolerances according to DIN 2391-1-C (1994-09). * Materials according to new standards see B12

Handelsübliche Hydraulikrohre, Werkstoff St 37.4/52.4 gemäß DIN 1630 (1984-10), NBK-3.1B. Maße und Toleranzen nach DIN 2391-1-C (1994-09). * Werkstoffe nach neuen Standards siehe B12

Tube hydraulique courant, matériau St 37.4/52.4 suivant DIN 1630 (1984-10), NBK-3.1B.

Dimensions et tolérances suivant DIN 2391-1-C (1994-09). * Matériaux d'après les nouveaux standards voir B12

Stainless steel hydraulic tube, material 1.4571 (X6CrNiMoTi 17122) type 'm' according to DIN 17458. Dimensions and tolerances according to DIN 2391-1-C (1994-09). Materials according to new standards see B12

Hydraulikrohre aus nicht rostendem Stahl, Werkstoff 1.4571 (X6CrNiMoTi 17122), Ausführungsart „m“ nach DIN 17458. Maße und Toleranzen nach DIN 2391-1-C (1994-09). Werkstoffe nach neuen Standards siehe B12

Tube hydraulique, en acier inox 1.4571 (X6CrNiMoTi 17122), type 'm' suivant DIN 17458.

Dimensions et tolérances suivant DIN 2391-1-C (1994-09). Matériaux d'après les nouveaux standards voir B12

Absolutely leak-proof**Absolute Dichtheit****Etanchéité absolue**

The only possible leakage path is primarily sealed off by the tried-and-tested WALFORM^{plus} captive seal and secondarily by the metallic seal between the patented WALFORM^{plus} shoulder and the fitting body.

Die Abdichtung des einzig möglichen Leckagepfades erfolgt primär über die bewährte WALFORM^{plus}-Weichdichtung und sekundär über die metallische Abdichtung zwischen patentierter WALFORM^{plus}-Stufe und Verschraubungsstutzen.

L'étanchéité de la seule voie de fuite possible s'effectue, dans un premier temps, au moyen du joint mou éprouvé WALFORM^{plus} et, dans un deuxième temps, au moyen du joint métallique situé entre le gradin breveté WALFORM^{plus} et le corps du raccord.

Assembly advantages

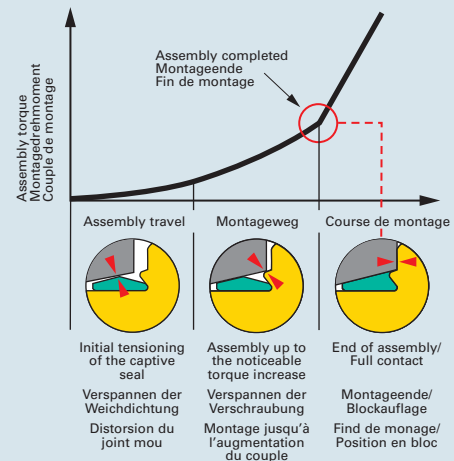
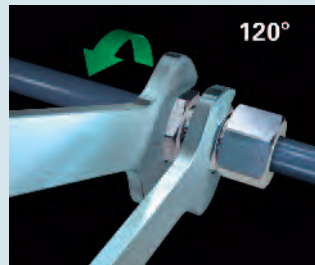
- Considerably lower tightening torques
- Short assembly travel
- Noticeable torque increase
- Reliable protection against excessive tightening
- Repeat assembly any number of times

Montagevorteile

- Deutlich geringere Anzugsdrehmomente
- Kurzer Montageweg
- Deutlich spürbarer Drehmomentanstieg
- Hohe Sicherheit gegen Übermontage
- Beliebige Wiederholmontage

Les avantages de montage

- Couples de serrage nettement plus faibles
- Course de montage courte
- Augmentation du couple nettement sensible
- Haute sécurité contre tout serrage excessif
- Remontage facultatif

**Reliable tube retention****Sichere Rohrhalterung****Ancrage sûr du tube**

As a result of the positive connection, the system guarantees absolute reliability, even under extreme loads. Reliable tube retention is ensured even in the event of insufficient or excessive tightening - the tube cannot slip out.

Das System gewährleistet durch den Formschluß absolute Sicherheit auch bei extremsten Belastungen. Selbst bei Unter- oder Übermontage ist eine sichere Rohrhalterung gewährleistet. Herausrutschen des Rohres ist ausgeschlossen.

Grâce au blocage mécanique, ce système est à même de supporter des charges extrêmes en toute sécurité. Un ancrage sûr du tube est assuré même en cas de serrage insuffisant ou excessif, une sortie du tube est exclue.

A gain for ease of assembly:

greatly reduced assembly effort and assembly results that are guaranteed to be reproducible

Ein Plus für Montagefreundlichkeit:

stark reduzierter Montageaufwand und garantiert reproduzierbare Montageergebnisse

Un atout facilitant le montage:

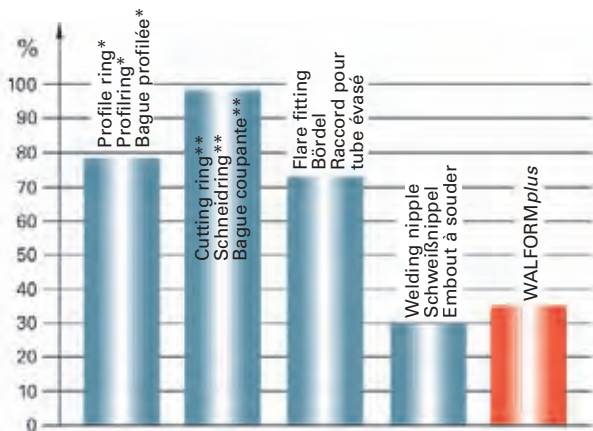
une forte réduction des frais de montage et des résultats de montage reproductibles garantis

The unique WALFORM^{plus} geometry permits practical assembly, where the end of assembly is indicated by a noticeable increase in force. As a result of the short travel and low torque, the required assembly work is only a fraction of that for conventional tube fitting systems. There is no need to look for other indications or comply with specific angles. Optionally, the assembly process can also be based on the torque.

Die einzigartige WALFORM^{plus}-Geometrie ermöglicht eine praxismgerechte Montage, wobei das Montageende durch einen deutlich spürbaren Kraftanstieg angezeigt wird. Die zu leistende Montagearbeit beträgt, bedingt durch den geringen Montageweg sowie das niedrige Montagewegmoment, nur einen Bruchteil herkömmlicher Rohrverschraubungssysteme. Das Suchen anderer Anhaltspunkte und das Einhalten bestimmter Montagewinkel entfällt. Optional kann die Montage auch drehmomentbezogen erfolgen.

La géométrie du raccord WALFORM^{plus}, unique en son genre, permet un montage éprouvé dans la pratique. La fin de montage est indiquée par un effort nettement plus élevé. En fonction de la course de montage courte et du faible couple de montage, l'opération de montage ne représente qu'une fraction par rapport aux systèmes de raccordement de tubes traditionnels. La recherche d'autres points de repère et le respect d'un angle de montage déterminé sont devenus inutiles. En option, le montage peut également s'effectuer en fonction du couple.

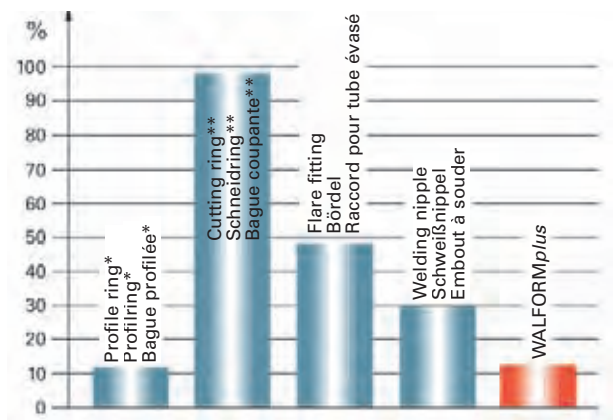
Comparison of torques required for assembly
Vergleich der erforderlichen Montagewegmomente
Comparaison des couples nécessaires au montage



*after controlled final assembly
*nach gesteuerter Endmontage
*après montage final contrôlé

**with and without captive seal
**mit und ohne Weichdichtung
**avec et sans joint mou

Comparison of the angles of rotation required for assembly
Vergleich der erforderlichen Montagewegwinkel
Comparaison des angles de rotation nécessaires au montage



High dynamic load-bearing capacity

Hohe dynamische Belastbarkeit

Haute résistance à la sollicitation dynamique

Due to the computer-optimized geometry of the reshaped tube, outstanding values are achieved as regards dynamic stresses, e.g. for fatigue strength under reversed bending stresses and for pressure surge resistance. The WALFORM system has proven its worth millions of times, both in the field and in exhaustive tests.

Durch die computeroptimierte Geometrie des umgeformten Rohres erreichen wir Spitzenwerte im Bereich der dynamischen Belastungen, wie Biegewechsel- und Druckimpulsfestigkeit. Das WALFORM-System hat sich in der Praxis und in umfangreichen Versuchen millionenfach bewährt.

Grâce à une géométrie optimisée par ordinateur du tube formé, les valeurs obtenues en sollicitations dynamiques, telles que la résistance à la flexion alternée et la résistance aux impulsions de pression, sont optimales. Le système WALFORM a fait ses preuves des millions de fois dans la pratique courante et au cours d'essais de grande envergure.

High nominal pressure classes

Hohe Nenndruckstufen

Paliers de pressions nominales élevés

We guarantee nominal pressure classes up to 800 bar for WALFORM_{plus} tube fitting components, a safety factor of 4 and 100% stripping resistance as a result of the unique shape.

The individual components of the WALFORM tube fitting comply with DIN EN ISO 8434-1. However, the fitting system cannot be viewed in isolation. Consequently, the pressure loading capacity is always governed by the tube sizes used and their wall thicknesses.

Wir garantieren Nenndruckstufen bis 800 bar für WALFORM_{plus}-Verschraubungsteile bei 4facher Sicherheit und hundertprozentige Ausreißfestigkeit aufgrund der einzigartigen Ausformung.

Die Einzelteile der WALFORM-Verschraubung entsprechen der DIN EN ISO 8434-1. Das Verschraubungssystem kann jedoch nicht einzeln betrachtet werden. Deshalb gelten für die Druck-belastbarkeit die jeweils verwendeten Rohrgrößen und deren Wandstärke.

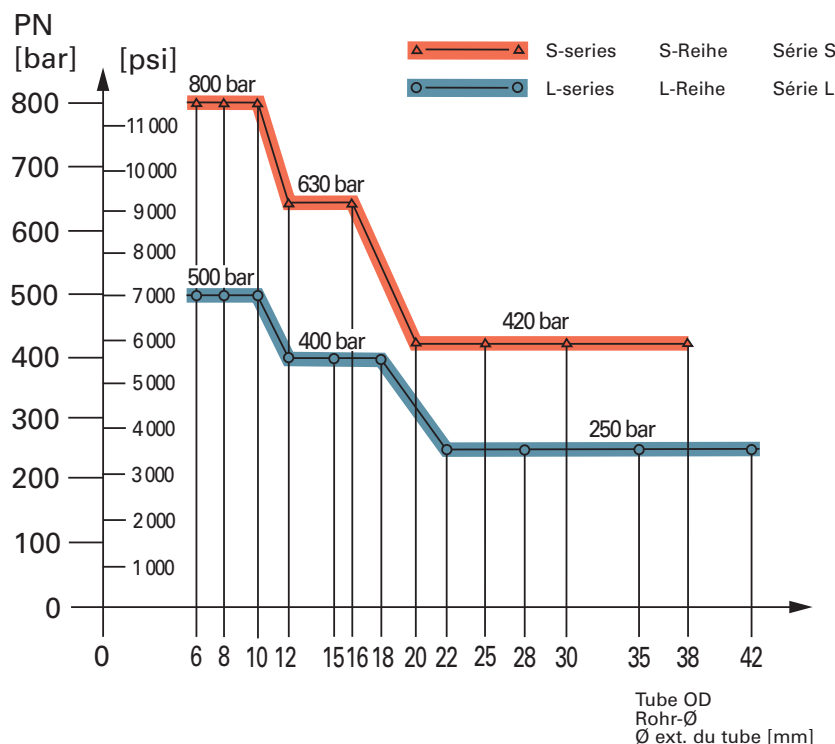
Nous garantissons pour les composants du raccord WALFORM_{plus} des paliers de pressions nominales jusqu'à 800 bar, une sécurité quadruplée et une résistance à l'arrachement de cent pour cent grâce à leur formage unique.

Les composants du raccord WALFORM répondent aux normes DIN EN ISO 8434-1. Le système de raccords ne peut cependant être considéré séparément. La résistance à la pression est donc également fonction de la taille et de l'épaisseur de paroi du tube utilisé.

Nominal pressure levels - WALFORM_{plus} fitting

Nenndruckstufen WALFORM_{plus}-Verschraubung

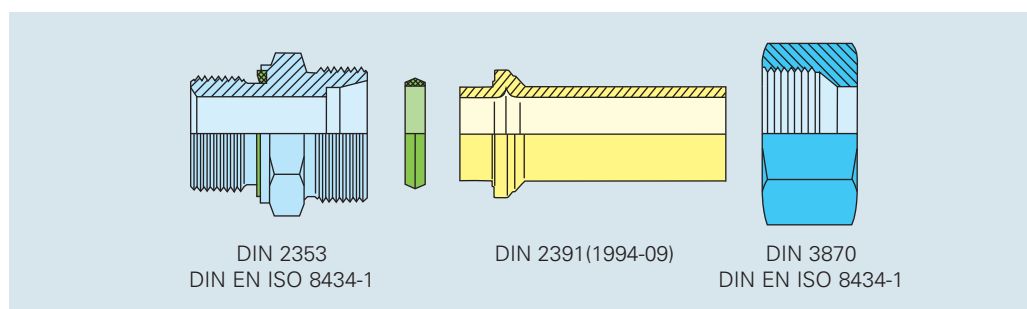
Pressions nominales - Raccord WALFORM_{plus}



Universal standard solution

Universelle Standardlösung

Solution standard universelle

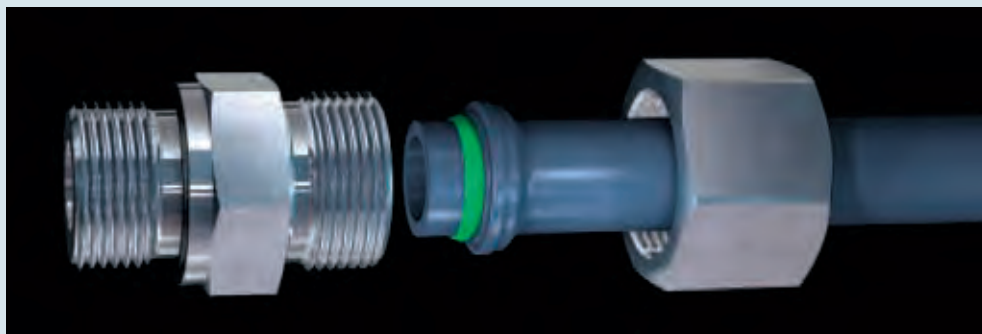


Materials according to new standards see B12
Werkstoffe nach neuen Standards siehe B12
Materiaux d'après les nouveaux standards voir B12

WALFORM^{plus}
Tube fittings

WALFORM^{plus}
Rohrverschraubungen

WALFORM^{plus}
Raccords de tubes



A gain in economy

- Few parts (reduced material and logistics costs)
- Inexpensive
- Compared to welding, no preliminary or follow-up work

A gain in safety due to positive connection

- Secure/Pressure-resistant
- Absolutely leak-proof
- Approved for use in safety areas
- Tolerates assembly errors
- Pressure drop and noise generation comparable to other fitting systems

A gain in ease of assembly

- Only one separating/sealing point
- Simple assembly/ Clear end of assembly
- Short assembly times, low torque
- Easy to assemble
- Far lower tightening torque compared to all cutting-ring tube fitting systems

Ein Plus an Wirtschaftlichkeit

- wenige Teile (reduziert Material- und Logistikkosten)
- preiswert
- im Vergleich zum Schweißen keine Vor- und Nacharbeiten nötig

Ein Plus an Sicherheit durch Formschluß

- fest/druckfest
- absolut dicht
- zugelassen in Sicherheitsbereichen
- verzeiht Montagefehler
- Druckabfall und Geräuschentwicklung vergleichbar mit anderen Verschraubungssystemen

Ein Plus an Montagefreundlichkeit

- nur eine Trenn-/Dichtstelle
- einfache Montage/ eindeutiges Montageende
- kurze Montagezeiten, geringes Drehmoment
- extrem leicht montierbar
- deutlich geringeres Anzugsdrehmoment gegenüber allen Schneidring-Verschraubungssystemen

Un atout pour la rentabilité

- nombre réduit de pièces (réduction des frais de matériaux et de logistique)
- prix avantageux
- par rapport au soudage, pas de travail préparatoire ni postérieur

Un atout pour la sécurité grâce au blocage mécanique

- fixe/résistant à la pression
- absolument étanche
- admis dans les zones de sécurité
- pardonne les erreurs de montage
- chute de pression et niveau sonore comparable à d'autres raccords

Un atout pour la facilité de montage

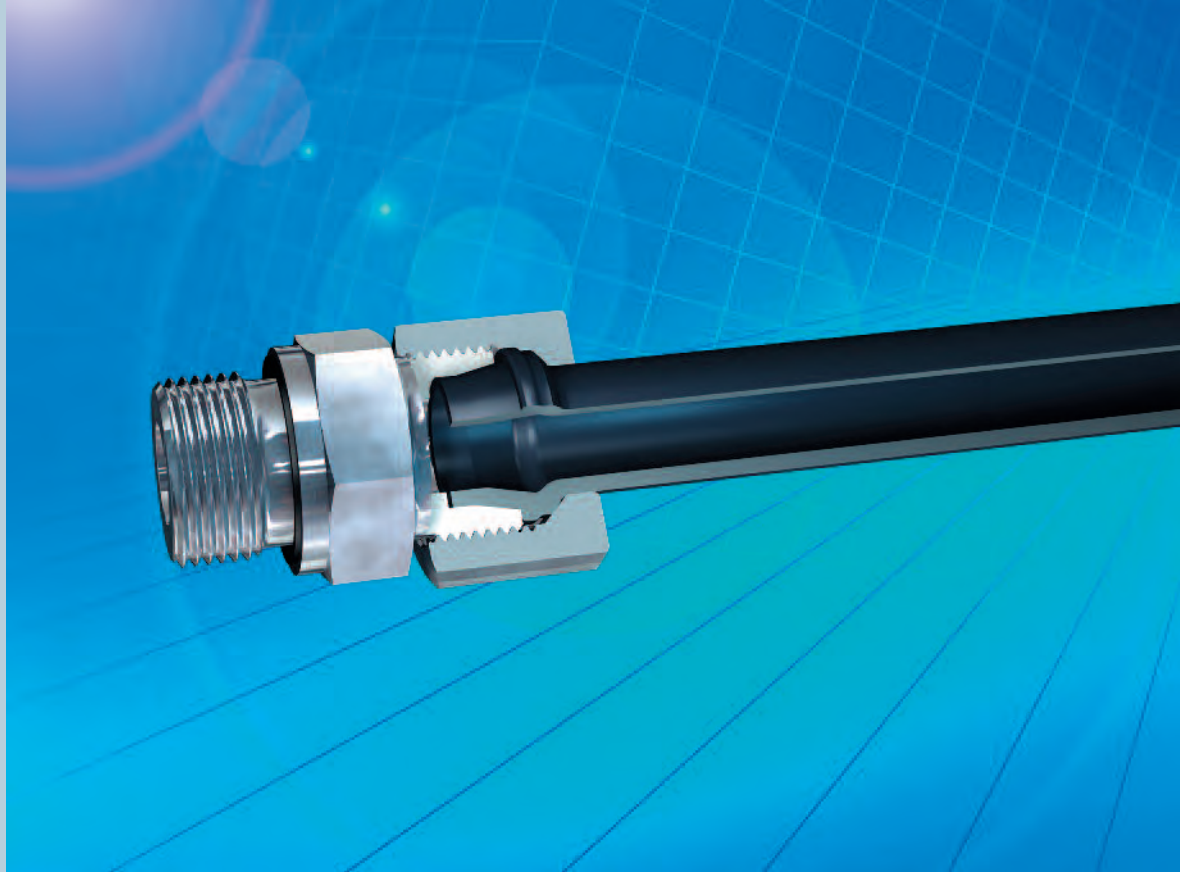
- un seul point de séparation et d'étanchéité
- montage simple/ fin de montage claire et nette
- courtes durées de montage, couple réduit
- facile à monter
- couple de serrage nettement plus faible par rapport à tous les systèmes raccords à bague coupante

Approvals and test certificates

Zulassungen und Prüfbescheinigungen

Homologations et certificats d'essai

- American Bureau of Shipping
- Det Norske Veritas
- Germanischer Lloyd
- Lloyd's Register of Shipping
- NIPPON KAIJI KYOKAI



Functional characteristics
Funktionsbeschreibung
Description fonctionnelle

WALFORM tube fittings

WALFORM- Rohrverschraubungen

Raccords de tubes WALFORM

WALFORMplus-M

WALFORMplus-M - the ringless tube fitting as a trendsetting alternative

The WALFORMplus-M is a positive tube fitting system consisting of just two components. The mechanically reshaped tube end is positively connected by a conventional DIN/ISO fitting body and a DIN/ISO nut. The only possible leakage path is sealed off by the integral 24° cone of the tube. One characteristic feature of this series is the purely metallic seal, which caters particularly well to the demands of certain applications where a metallic seal is specifically required.

As a result of the positive fit, WALFORMplus-M guarantees reliable tube retention, even under high dynamic loads. The assembly process is simple and practical, can be carried out by anyone and substantially reduces costs. Additional savings can be derived from the fact that pre-assembly and other auxiliary operations are unnecessary. Moreover, the small number of components reduces material and logistics costs.

WALFORMplus-M - die ringlose Rohrverbindung als richtungweisende Alternative

Die WALFORMplus-M ist ein formschlüssiges Verschraubungssystem und besteht lediglich aus 2 Bauteilen. Das maschinell umgeformte Rohrende wird durch einen herkömmlichen DIN/ISO-Stutzen und eine DIN/ISO-Überwurfmutter formschlüssig verschraubt. Der einzig mögliche Leckweg wird durch den angeformten 24°-Konus des Rohres abgedichtet. Charakteristisch für diese Baureihe ist die rein metallische Abdichtung, die den Anforderungen bestimmter Anwendungsfälle besonders gerecht wird, in denen eine rein metallische Abdichtung besonders gefordert wird.

WALFORMplus-M garantiert aufgrund der Formschlüssigkeit sicheren Halt, selbst bei hohen dynamischen Belastungen. Die einfache praxisgerechte Montage, die von jedermann durchführbar ist, ermöglicht eine deutliche Kostensenkung. Weitere Sparpotentiale entstehen, da Vormontage und andere Zusatzoperationen entfallen. Zusätzlich verringern sich Material- und Logistikkosten aufgrund der wenigen Bauteile.

WALFORMplus-M - Le raccord de tubes sans bague: une solution alter- native prometteuse

WALFORMplus-M est un système de raccords à blocage mécanique se composant uniquement de 2 éléments. L'extrémité de tube formée à la machine est vissée par blocage mécanique d'un corps de raccord DIN/ISO traditionnel et d'un écrou DIN/ISO. La seule voie de fuite possible est étanchéifiée par le cône formé de 24° du tube. La particularité de cette nouvelle série est l'étanchéification purement mécanique qui répond parfaitement aux exigences de certaines applications nécessitant une étanchéification métallique.

WALFORMplus-M garantit, grâce à son blocage mécanique, un ancrage sûr et même des charges dynamiques élevées. Le montage simple et éprouvé dans la pratique, pouvant être effectué par tout un chacun, permet une nette réduction des coûts. D'autres possibilités d'économies sont réalisables grâce à la suppression du pré-sertissage et d'autres opérations supplémentaires. De plus, la diminution du nombre de pièces permet de réduire les frais de matériaux et de logistique.

M-WF385X
M-WF385X/BO



For reshaping steel tubes and stainless steel tubes with outside diameters from 10 to 42 mm. By changing tools, the M-WF385X/BO machine can also be used as a flaring machine for Eaton's Walterscheid 37° SAE flaring flanges for all diameters to 60.3 mm.

Zur Umformung von Stahlrohren und Röhren aus nicht rostendem Stahl mit Rohr-AD 10 bis 42 mm. Durch Werkzeugwechsel kann die Maschine M-WF385X/BO auch als Bördelmaschine für Eaton's Walterscheid-37° SAE-Bördelflansche bis 60,3 mm verwendet werden.

Machines pour le formage de tubes en acier et acier inox de 10 à 42 mm de diamètre extérieur. Un changement d'outil permet également de faire de la machine M-WF385X/BO une machine à évaser pour les brides d'évasement 37° SAE de Eaton Walterscheid jusqu'à 60,3 mm.

MEG-WF3/BO



For reshaping steel tubes and stainless steel tubes with outside diameters from 10 to 42 mm. By changing tools, this machine can also be used as a flaring machine for Eaton's Walterscheid 37° SAE flaring flanges for all diameters to 101.6 mm.

Zur Umformung von Stahlrohren und Röhren aus nicht rostendem Stahl mit Rohr-AD 10 bis 42 mm. Durch Werkzeugwechsel kann diese Maschine auch als Bördelmaschine für Eaton's Walterscheid-37° SAE-Bördelflansche bis 101,6 mm verwendet werden.

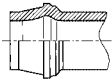
Machine pour le formage de tube hydraulique en acier et acier inox de 10 à 42 mm de diamètre extérieur. Un changement d'outil permet également d'en faire une machine à évaser pour les Eaton's Walterscheid-37° SAE brides d'évasement à 101,6 mm diamètres.

For stainless steel fittings, the threaded portion und the 45° chamfer of the nut must be greased with Eaton ABF grease.

Bei Verschraubungen aus nicht rostendem Stahl ist die Überwurfmutter im Gewindebereich und auf der 45°-Schräge mit Eaton ABF-Fett zu fetten.

Pour les raccords en acier inox, on enduira l'écrou de graisse ABF de EATON dans la zone filetée et au niveau du chnfrein de 45°.

St 37.4/52.4
1.4571



Suitable tube wall thicknesses
- Steel / Stainless steel

Verwendbare Rohrwandstärken
- Stahl / Nicht rostender Stahl

Epaisseurs de paroi du tube utilisables
- Acier / Acier spécial inoxydable

Commercial hydraulic tube, material St 37.4/52.4 according to DIN 1630 (1984-10), NBK-3.1B and stainless steel hydraulic tube, material 1.4571 (X6CrNiMoTi 17122) type 'm' according to DIN 17458. Dimensions and tolerances according to DIN 2391-1-C (1994-09). Materials according to new standards see B12.

Handelsübliche Hydraulikrohre, Werkstoff St 37.4/52.4 gemäß DIN 1630 (1984-10), NBK-3.1B und Hydraulikrohre aus nicht rostendem Stahl, Werkstoff 1.4571 (X6CrNiMoTi 17122), Ausführungsart „m“ nach DIN 17458. Maße und Toleranzen nach DIN 2391-1-C (1994-09). Werkstoffe nach neuen Standards siehe B12.

Tube hydraulique courant, matériau St 37.4/52.4 suivant DIN 1630 (1984-10), NBK-3.1B et tube hydraulique, en acier inox 1.4571 (X6CrNiMoTi 17122), type 'm' selon la norme DIN 17458. Dimensions et tolérances suivant DIN 2391-1-C (1994-09). Matériaux d'après les nouveaux standards voir B12.

WALFORMplus-M with metallic seal metallisch dichtend avec d'étanchéité par arête métal									
Tube OD Rohr-AD Tube Ø ext. [mm]	Wall thickness [mm] Wandstärke [mm] Epaisseur de paroi [mm]								
	1	1,5	2	2,5	3	3,5	4	5	6
6									
8									
10									
12									
15									
16									
18									
20									
22									
25									
28									
30									
35									
38									
42									

on request
auf Anfrage
sur demande

Absolutely leak-proof

Absolute Dichtheit

Étanchéité absolue

The only possible leakage path is sealed metalically between the WALFORMplus-M contour and the 24° internal cone of the fitting body.

Die Abdichtung des einzig möglichen Leckagepfades erfolgt metallisch zwischen der WALFORMplus-M-Kontur und des 24° Innenkegels des Verschraubungsstutzens.

La seule voie de fuite possible est étanchéifiée métalliquement entre le contour WALFORMplus-M et le cône intérieur à 24° du raccord.

Assembly advantages

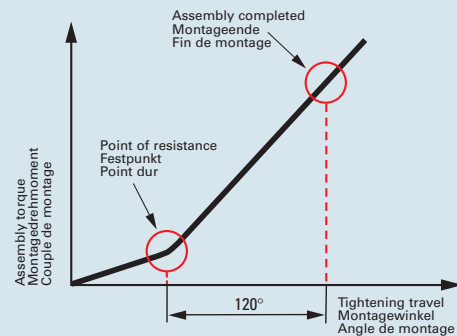
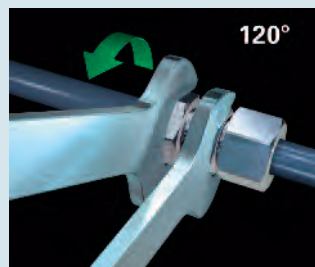
- Low tightening torques
- Short assembly travel
- Noticeable torque increase
- Reliable protection against excessive tightening
- Repeat assembly any number of times

Montagevorteile

- Geringe Anzugsdrehmomente
- Kurzer Montageweg
- Spürbarer Drehmomentanstieg
- Sicherheit gegenüber Übermontage
- Beliebige Wiederholmontage

Les avantages de montage

- Faibles couples de serrage
- Course de montage courte
- Augmentation sensible du couple
- Sécurité contre tout serrage excessif
- Nombre de remontages illimité



Reliable tube retention

Sichere Rohrhalterung

Ancrage sûr du tube

As a result of the positive connection, the system guarantees absolute reliability, even under extreme loads. Reliable tube retention is ensured even in the event of insufficient or excessive tightening - the tube cannot slip out.

Das System gewährleistet durch den Formschluß absolute Sicherheit auch bei extremsten Belastungen. Selbst bei Unter- oder Übermontage ist eine sichere Rohrhalterung gewährleistet. Herausrutschen des Rohres ist ausgeschlossen.

Grâce au blocage mécanique, ce système est à même de supporter des charges extrêmes en toute sécurité. Un ancrage sûr du tube est assuré même en cas de serrage insuffisant ou excessif, une sortie de tube est exclue.

A gain for ease of assembly:

greatly reduced assembly effort and assembly results that are guaranteed to be reproducible

Montagefreundlichkeit:

stark reduzierter Montageaufwand und garantiert reproduzierbare Montageergebnisse

Un atout facilitant le montage:

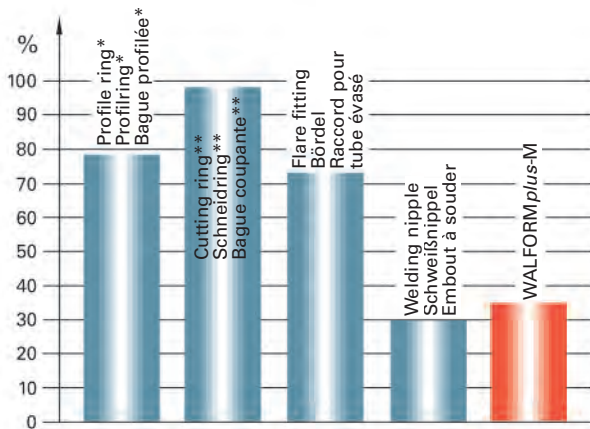
une forte réduction des frais de montage et des résultats de montage reproductibles garantis

The unique WALFORMplus-M geometry permits practical assembly with reliable protection against excessive tightening. Due to the short tightening travel and the low tightening torque, assembly involves only a fraction of the work required for conventional tube fitting systems.

Die einzigartige WALFORMplus-M-Geometrie ermöglicht eine praxisgerechte Montage mit einer Sicherheit gegenüber Überanzug. Die zu leistende Montagearbeit beträgt, bedingt durch den geringen Montageweg sowie das niedrige Montagedrehmoment, nur einen Bruchteil herkömmlicher Rohrverschraubungssysteme.

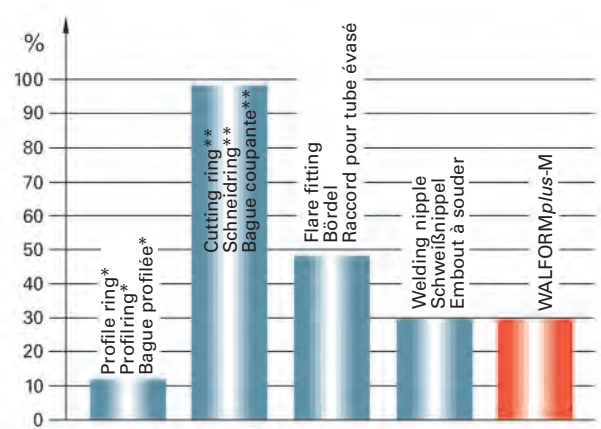
La géométrie du WALFORMplus-M, unique en son genre, permet un montage éprouvé dans la pratique avec une sécurité contre un serrage excessif. En fonction de la course de montage courte et du faible couple de montage, l'opération de montage ne représente qu'une fraction par rapport aux systèmes de raccordement de tubes traditionnels.

Comparison of torques required for assembly
Vergleich der erforderlichen Montagedrehmomente
Comparaison des couples nécessaires au montage



*after controlled final assembly
*nach gesteuerter Endmontage
*après montage final contrôlé
**with and without captive seal
**mit und ohne Weichdichtung
**avec et sans joint mou

Comparison of the angles of rotation required for assembly
Vergleich der erforderlichen Montagedrehwinkel
Comparaison des angles de rotation nécessaires au montage



High dynamic load-bearing capacity

Hohe dynamische Belastbarkeit

Haute résistance à la sollicitation dynamique

Due to the WALFORMplus-M geometry of the reshaped tube, outstanding values are achieved as regards dynamic stresses, such as fatigue strength under reversed bending stresses and pressure surge resistance. The sturdy WALFORMplus-M system has proven its worth both in exhaustive tests and in the field.

Durch die WALFORMplus-M-Geometrie des umgeformten Rohres werden Höchstwerte im Bereich der dynamischen Belastungen, wie Biege- und Druckimpulsfestigkeit erreicht. Das robuste WALFORMplus-M-System hat sich in der Praxis und in umfangreichen Versuchen bestens bewährt.

Grâce à la géométrie WALFORMplus-M du tube formé, les valeurs obtenues en sollicitations dynamiques telles que la résistance à la flexion alternée et la résistance aux impulsions de pression, sont optimisées. Le robuste système WALFORMplus-M a largement fait ses preuves dans la pratique courante et au cours d'essais de grande envergure.

High nominal pressure classes

Hohe Nenndruckstufen

Paliers de pressions nominales élevés

We guarantee nominal pressure classes up to 800 bar for WALFORMplus-M tube fitting components, a safety factor of 4 and 100% stripping resistance as a result of the unique shape.

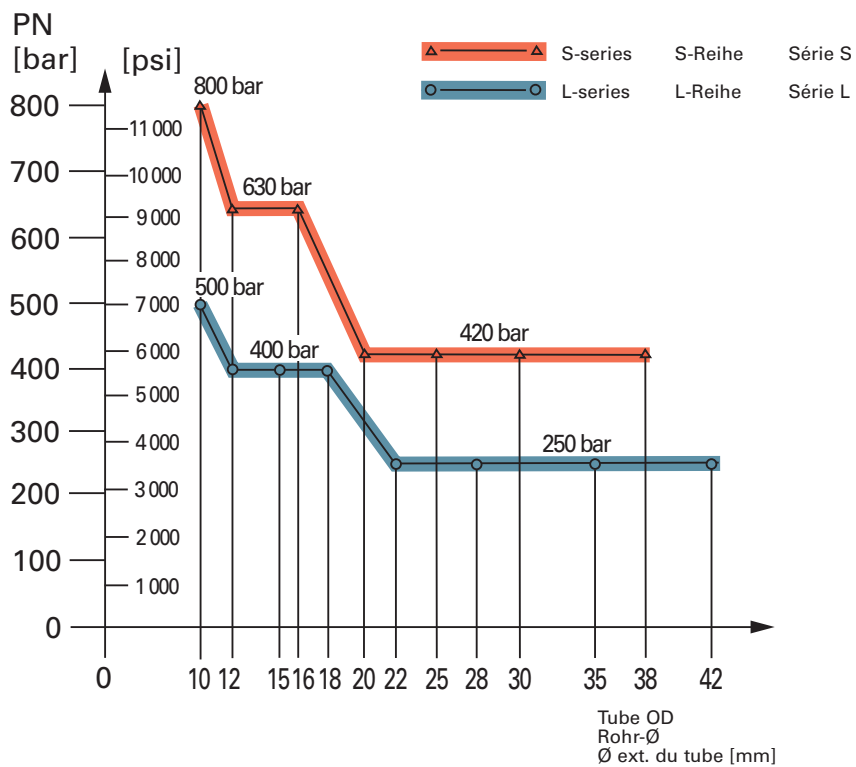
Wir garantieren Nenndruckstufen bis 800 bar für WALFORMplus-M-Verschraubungsteile bei 4facher Sicherheit und hundertprozentige Ausreißfestigkeit aufgrund der einzigartigen Ausformung.

Nous garantissons pour les composants du raccord WALFORMplus-M des paliers de pressions nominales jusqu'à 800 bar, une sécurité quadruplée et une résistance à l'arrachement de cent pour cent grâce à leur formage unique.

Nominal pressure levels - WALFORMplus-M fitting

Nenndruckstufen WALFORMplus-M Verschraubung

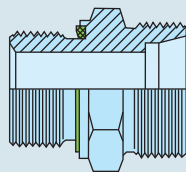
Pressions nominales - Raccord WALFORMplus-M



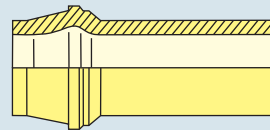
Universal standard solution

Universelle Standardlösung

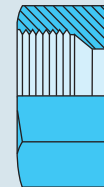
Solution standard universelle



DIN 2353
DIN EN ISO 8434-1



DIN 2391 (1994-09)

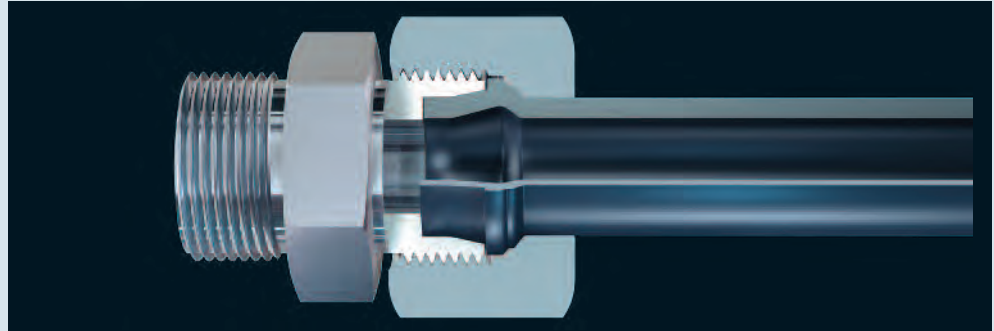


DIN 3870
DIN EN ISO 8434-1

WALFORMplus-M
Tube fittings

WALFORMplus-M
Rohrverschraubungen

WALFORMplus-M
Raccords de tubes



Maximum economy

- Just 2 components (reduced material and logistics costs)
- Very inexpensive
- Compared to welding, no preliminary or follow-up work

Hohe Wirtschaftlichkeit

- Nur 2 Bauteile (reduzierte Material- und Logistikkosten)
- Sehr preiswert
- Im Vergleich zum Schweißen keine Vor- und Nacharbeiten notwendig

Rentabilité élevée

- Seulement 2 éléments (réduction des frais de matériaux et de logistique)
- Prix très avantageux
- Par rapport au soudage, pas de travail préparatoire ni postérieur

High-level safety due to positive fit and metallic seal

- Sturdy, metallic seal
- Absolutely leak-proof
- Approved for use in safety areas
- No effects of an elastomer seal
- Pressure drop and noise generation comparable to other fitting systems

Hohe Sicherheit durch Formschluß und metallische Abdichtung

- Robust, metallische Abdichtung
- Absolut dicht
- Zugelassen in Sicherheitsbereichen
- Keine Einflüsse durch eine elastomere Dichtung
- Druckabfall und Geräuschentwicklung vergleichbar mit anderen Verschraubungssystemen

Sécurité élevée grâce au blocage mécanique et à l'étanchéification mécanique

- Robuste, étanchéification mécanique
- Absolument étanche
- Admis dans les zones de sécurité
- Absence d'influence d'un joint élastomère
- Chute de pression et niveau sonore comparables à d'autres raccords

Very easy to assemble

- Only one separating/sealing point
- Short assembly times, low torque
- Extremely easy to assemble
- Far lower tightening torque compared to all cutting-ring tube fitting systems

Sehr montagefreundlich

- Nur eine Trenn-/Dichtstelle
- Kurze Montagezeiten, geringes Drehmoment
- Extrem leicht montierbar
- Deutlich geringeres Anzugsdrehmoment gegenüber allen Schneidring-Verschraubungssystemen

Grande facilité de montage

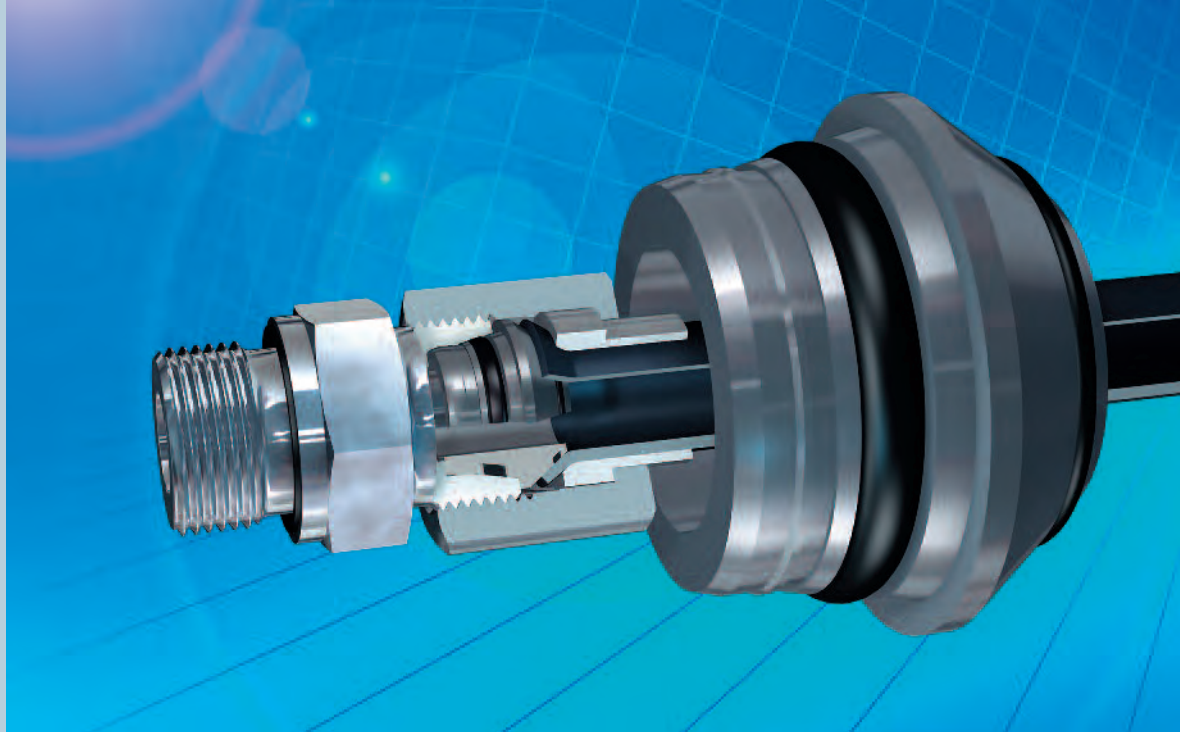
- Un seul point de séparation et d'étanchéité
- Courtes durées de montage, couple réduit
- Extrême facilité de montage
- Couple de serrage nettement plus faible par rapport à tous les systèmes raccords à bague coupante

Approvals and test certificates

Zulassungen und Prüfbescheinigungen

Homologations et certificats d'essai

- American Bureau of Shipping
- Det Norske Veritas
- Germanischer Lloyd
- Lloyd's Register of Shipping
- NIPPON KAIJI KYOKAI



Functional characteristics
Funktionsbeschreibung
Description fonctionnelle

Flare tube fittings 37°

Bördel- Rohrverschraubungen 37°

Raccords pour tubes évasés 37°

Owing to its ideal design, the Eaton's Walterscheid flare fitting, which consists of four components, enables the safe and tight connection of flared tubes and standardised fitting bodies to DIN 2353.

The fitting components are

- fitting body to DIN
- centre unit
- loose collar
- nut

The central component - the centre unit - effects the transition from the 24° taper of the fitting body to the 37° flare connection to SAE. O-rings assure sealing at the body taper and the flare connection. Thus a high degree of sealing efficiency is ensured, even under alternating pressure load. As the nut is tightened, the centre unit is pressed into the fitting taper with deformation of the retaining collar, until the collar at the centre unit is in full contact with the fitting body thus preventing further penetration and detrimental expansion of the fitting body. Having been tightened, the centre unit is captivated in the fitting body - a great help to the operator during re-assembly. The fitting can be dismantled and re-assembled as often as necessary. The loose collar provides for safe and notch-free tube clamping and high fatigue strength under bending load.

For stainless steel fittings, the threaded portion and the 45° chamfer of the nut must be greased with Eaton ABF grease.

Das vierteilige Eaton's Walterscheid-Bördel-Verschraubungssystem ermöglicht aufgrund einer idealen Formgebung den sicheren und dichten Anschluß gebördelter Rohre an genormte Verschraubungsstutzen nach DIN 2353.

Die Bauteile der Verschraubung sind:

- Verschraubungsstutzen nach DIN
- Zwischenring
- Druckring
- Überwurfmutter

Das zentrale Bauelement - der Zwischenring - bildet den Übergang vom 24°-Konus des Verschraubungsstutzens zum 37°-Bördelanschluß nach SAE. Die Abdichtung zum Stutzenkonus sowie zum Bördelanschluß erfolgt durch O-Ringe. Damit wird, auch bei Druckimpulsbelastung, eine hohe Dichtwirkung gewährleistet. Beim Anzug der Überwurfmutter wird der Zwischenring unter Verformung der Verliersicherung in den Verschraubungskonus gedrückt, bis der Bund am Zwischenring zur Anlage kommt und den weiteren Vorschub begrenzt. Ein schädliches Aufweiten des Verschraubungsstutzens wird vermieden. Nach dem Anzug ist der Zwischenring unverlierbar mit dem Verschraubungsstutzen verbunden. Für den Monteur bedeutet dies eine entscheidende Arbeitshilfe bei der Wiederholmontage. Die Verschraubung läßt sich beliebig oft lösen und wieder montieren. Der Druckring bewirkt eine sichere und kerbfreie Rohreinspannung und gewährleistet dadurch eine hohe Dauerfestigkeit.

Bei Verschraubungen aus nicht rostendem Stahl ist die Überwurfmutter im Gewindebereich und auf der 45°-Schräge mit Eaton ABF-Fett zu fetten.

Grâce à sa conception idéale, le raccord Eaton's Walterscheid, en quatre éléments, pour tube évasé permet le raccordement sûr et étanche de tubes évasés aux corps de raccords standard suivant DIN 2353.

Le raccord est composé des éléments suivants:

- corps du raccord suivant DIN
- cône intermédiaire
- manchette
- écrou

L'élément central - le cône intermédiaire - assure la liaison entre le cône à 24° du corps et l'évasement du tube à 37° suivant SAE. L'étanchéité, côté cône du corps et côté évasement, est garantie par des joints toriques, ce qui donne lieu à une étanchéité élevée, même sous pression alternée. Quand l'écrou est serré, le cône intermédiaire est introduit dans le cône du raccord le collet de retenue se déformant, jusqu'à ce que la butée sur le cône intermédiaire soit pleinement en contact avec le corps du raccord, empêchant ainsi la pénétration ultérieure et l'élargissement nuisible du corps de raccord. Après le serrage, le cône est lié de manière définitive avec le corps du raccord, ce qui signifie, pour le monteur, une aide importante lors du remontage. Le raccord peut être déserré et remonté à volonté. La manchette assure le serrage sûr du tube sans entaillage, garantissant ainsi une résistance élevée de fatigue à la flexion.

Pour les raccords en acier inox, on enduira l'écrou de graisse ABF de EATON dans la zone filetée et au niveau du chanfrein de 45°.

**Computer-optimised
technology for the
connection of tubes**

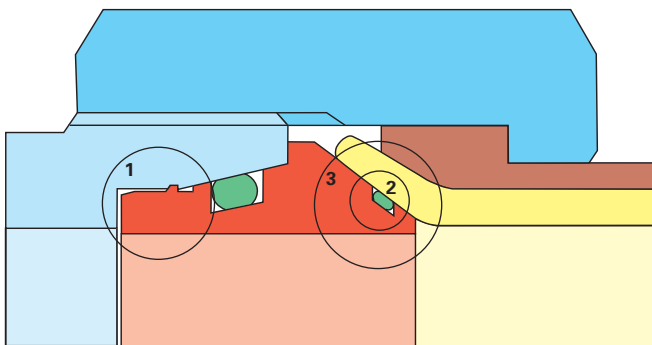
The Eaton's Walterscheid flare tube fitting has been optimised in its entirety and permits to satisfy the market requirements of today and tomorrow. High performance and safety of assembly have been achieved with the aid of latest computing methods, and are due primarily to an optimised component geometry. A high degree of tightness is obtained through the use of two elastomer seals. Anti-friction coated threads and a retaining collar at the centre unit ensure safe handling.

**Computeroptimierte
Bördel-Technologie**

Die Eaton's Walterscheid-Bördel-Rohrverschraubung ist eine in ihrer Gesamtheit optimierte Entwicklung, die heutigen und zukünftigen Marktforderungen entspricht. Mit Hilfe modernster Berechnungsverfahren wurde eine hohe Leistung und Montagesicherheit geschaffen. Dies beruht maßgeblich auf einer optimierten Teilegeometrie. Durch zwei elastomere Dichtungen wird eine hohe Dichtwirkung erzielt. Gleitbeschichtete Gewinde und eine Verliersicherung am Zwischenring bewirken eine sichere Handhabung.

**La technologie optimale
informatisée des
raccordements de tubes**

Le raccord pour tube évasé Eaton's Walterscheid représente une mise au point optimisée dans son intégralité qui correspond aux demandes actuelles et futures du marché. Grâce à des méthodes de calcul les plus modernes, on a abouti à une haute performance et une sécurité élevée de montage, ce qui se base en premier lieu sur l'optimisation de la géométrie des composants. Deux joints élastomère assurent une étanchéité élevée. Des filetages avec revêtement de glissement et un bouchon de retenue sur le cône intermédiaire garantissent la sécurité de maniement.



**270,458
mm1 Retaining collar
at the centre unit**

**Verliersicherung am
Zwischenring**

**Bourellet de
retenue sur cône
intermédiaire**

**2 Additional elastomer
seal**

**Zusätzliche elasto-
mere Dichtung**

**Joint élastomère
complémentaire**

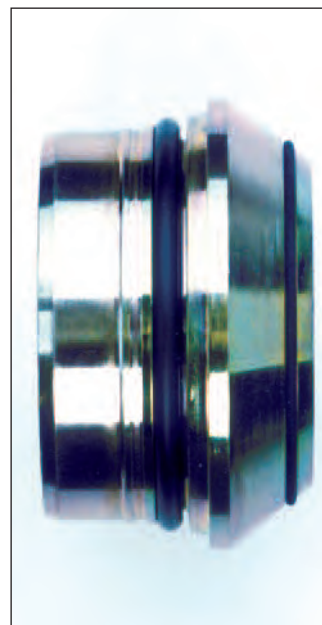
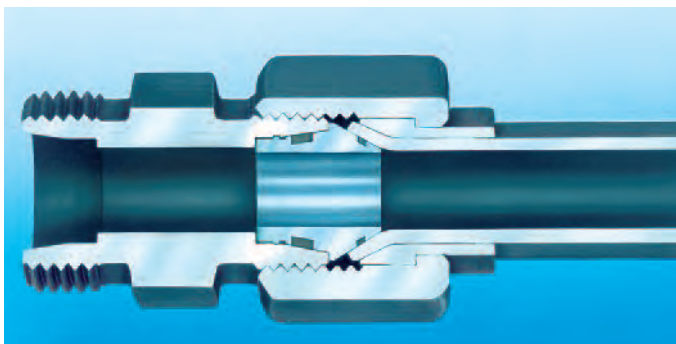
**3 Optimised
component
geometry**
• large flare
• adapted loose collar
• notch-free clamping
of the tube

**Optimierte
Teilegeometrie**

- große Bördeltulpe
- adaptierter Druckring
- kerbfreie Rohrein-
spannung

**Géométrie
optimisée des
composants**

- grand collet
évasé
- manchette
adaptée
- serrage du tube
sans entaille



Centre unit with two elastomer seals
Zwischenring mit zwei elastomeren
Dichtungen
Cône intermédiaire avec deux joints
élastomère



High degree of fine sealing efficiency

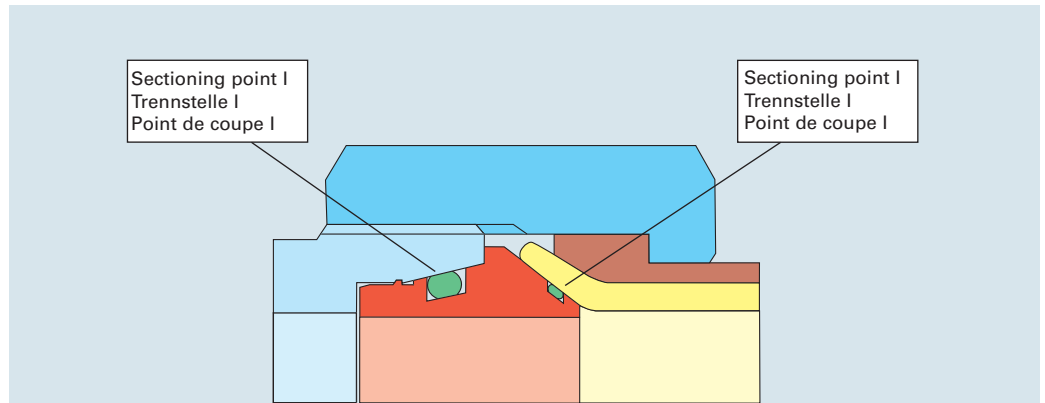
- elastomer sealing at both sectioning points
- no settling of the connection

Hohe Feindichtheit durch ...

- elastomere Abdichtung für beide Trennstellen
- kein Setzen der Verbindung

Haute étanchéité fine

- joints élastomère pour les deux points de coupe
- pas d'affaissement du raccordement



Elastomer sealing at both sectioning points

- Sectioning point I:
Fitting body - Centre unit
- Sectioning point II:
Centre unit - Tube

No settling of the connection

- through positive connection between centre unit and fitting body
- through positive connection between loose collar and tube

Elastomere Abdichtung für beide Trennstellen

- Trennstelle I:
Verschraubungsstutzen -
Zwischenring
- Trennstelle II:
Zwischenring - Rohr

Kein Setzen der Verbindung

- durch Formschluß
Zwischenring -
Verschraubungsstutzen
- durch Formschluß
Druckring - Rohr

Joints élastomère pour les deux points de coupe

- Point de coupe I:
Corps de raccord -
Cône intermédiaire
- Point de coupe II:
Cône intermédiaire - Tube

Pas d'affaissement du raccordement

- par blocage mécanique entre cône intermédiaire et corps de raccord
- par blocage mécanique entre manchette et tube

Reliable tube retention

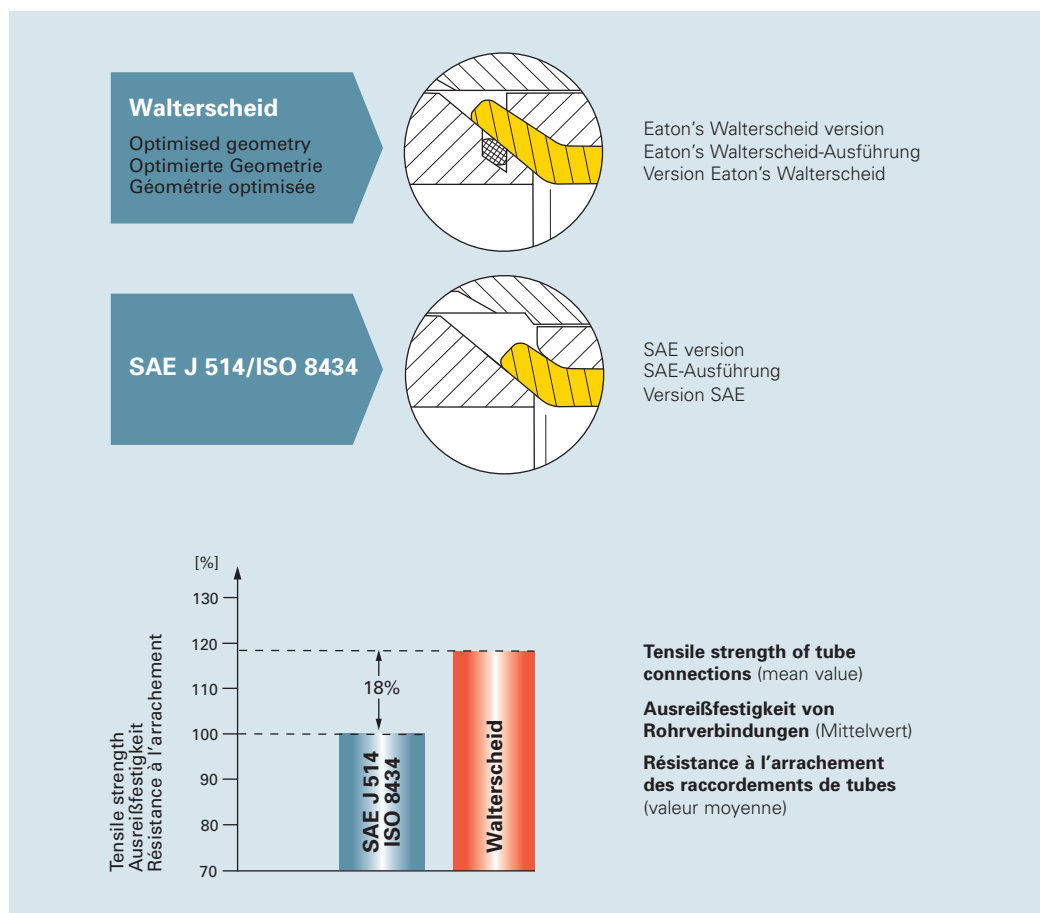
- large flare and adapted loose collar
- high tensile strength
- no risk of disconnection when tightened insufficiently

Sichere Rohrhalterung durch ...

- große Bördeltulpe und adaptierten Druckring
- hohe Ausreißfestigkeit
- keine Gefahr des Ausreißens bei Unteranzug

Ancrage sûr du tube

- grand collet évasé et manchette adaptée
- haute résistance à l'arrachement
- pas de risque d'arrachement lors de serrage insuffisant



High nominal pressures

- L-series for nominal pressures up to 500 bar
- S-series for nominal pressures up to 630 bar
- High nominal pressures only obtained by original Eaton's Walterscheid components

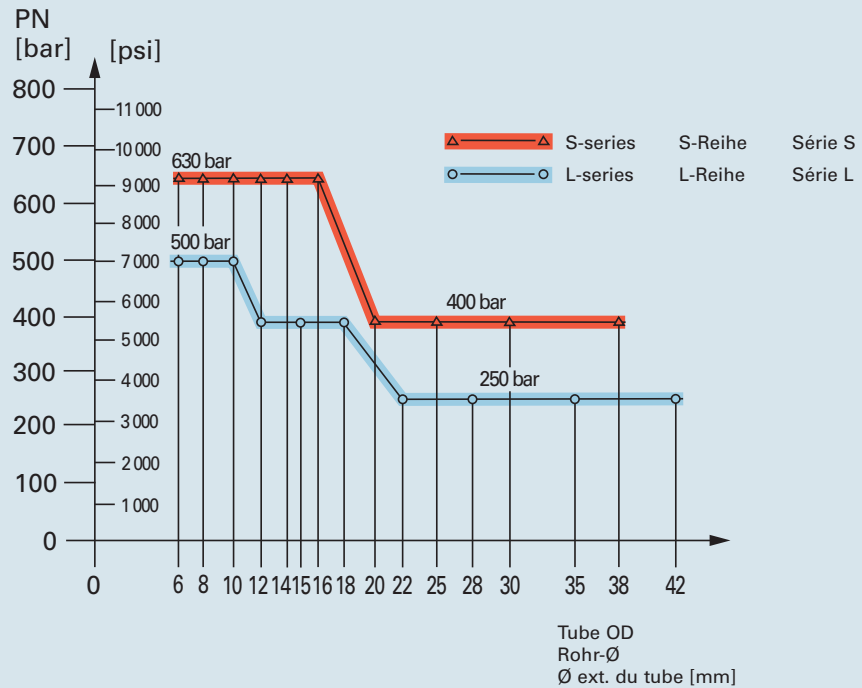
Hohe Nenndrücke

- L-Baureihe für Nenndrücke bis 500 bar
- S-Baureihe für Nenndrücke bis 630 bar
- Hohe Nenndrücke nur mit Eaton's Walterscheid-Originalteilen

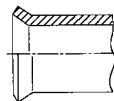
Pressions nominales élevées

- Série L pour pressions nominales jusqu'à 500 bar
- Série S pour pressions nominales jusqu'à 630 bar
- Pressions nominales élevées uniquement avec pièces Eaton's Walterscheid d'origine

Nominal pressure classes - Flare fitting
Nenndruckstufen Bördel-Verschraubung
Paliers de pressions nominales - Raccord pour tube évasé



St 37.4/52.4 Suitable tube wall thicknesses



- Steel
- Verwendbare Rohrwandstärken

- Stahl
- Epaisseurs de paroi du tube utilisables
- Acier

Tube OD Rohr-AD Tube Ø ext. [mm]	Wall thickness [mm] Wandstärke [mm] Epaisseur de paroi [mm]								
	1	1,5	2	2,5	3	3,5	4	5	6
6									
8									
10									
12									
14									
15									
16									
18									
20									
22									
25									
28									
30									
35									
38									
42									

Commercial hydraulic tube, material St 37.4/52.4 according to DIN 1630 (1984-10), NBK-3.1B. Dimensions and tolerances according to DIN 2391-1-C (1994-09). Materials according to new standards see B12.

Handelsübliche Hydraulikrohre, Werkstoff St 37.4/52.4 gemäß DIN 1630 (1984-10), NBK-3.1B. Maße und Toleranzen nach DIN 2391-1-C (1994-09). Werkstoffe nach neuen Standards siehe B12.

Tube hydraulique courant, matériau St 37.4/52.4 suivant DIN 1630 (1984-10), NBK-3.1B. Dimensions et tolérances suivant DIN 2391-1-C (1994-09). Matériaux d'après les nouveaux standards voir B12.

Safe assembly

- safe initial assembly by a noticeable torque increase
- safe re-assembly due to the retaining collar at the centre unit

Sichere Montage durch ...

- sichere Erstmontage durch spürbaren Drehmomentanstieg
- sichere Wiederholmontage durch Verliersicherung des Zwischenringes

Montage sûr

- montage initial sûr par augmentation sensible du couple
- remontage sûr par bourrelet de retenue sur cône intermédiaire

High fatigue strength

- reliable tube connection
- notch-free clamping of the tube

Hohe Dauerfestigkeit durch ...

- sichere Rohreinspannung
- kerbfreie Rohreinspannung

Résistance élevée à la fatigue

- ancrage sûr du tube
- serrage du tube sans entaillage

Standard solution

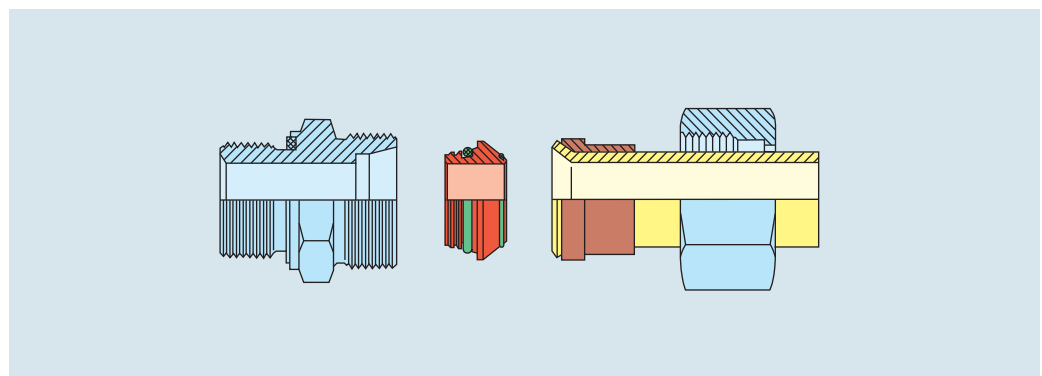
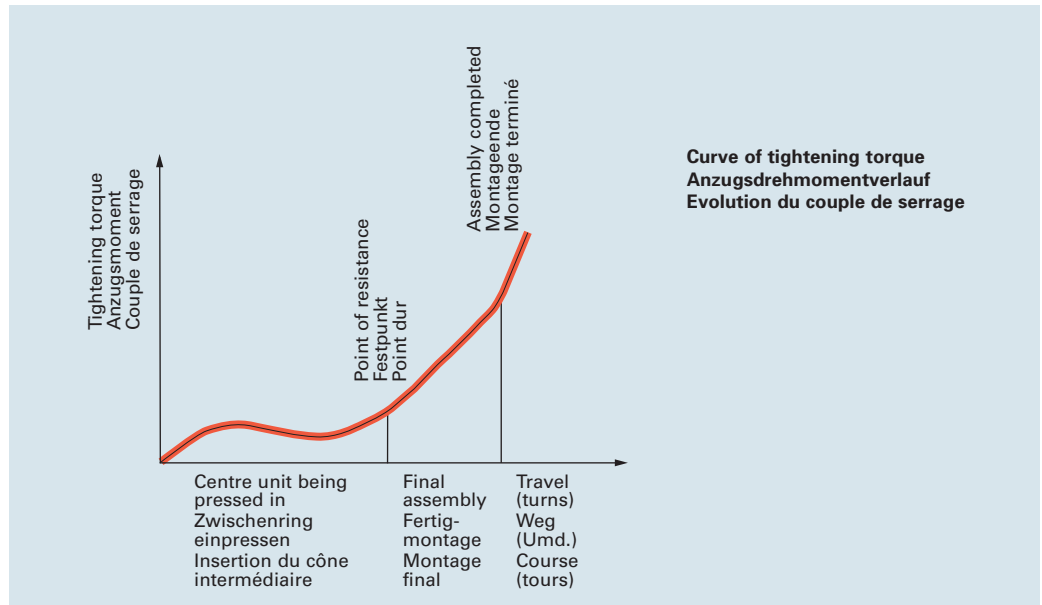
- use of fitting bodies to DIN 2353

Standardlösung durch ...

- Verwendung von Verschraubungsstützen entsprechend DIN 2353

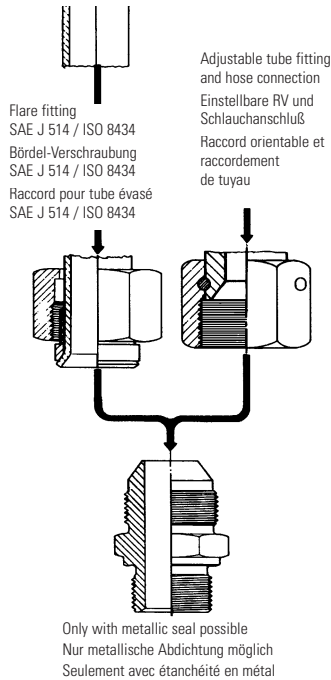
Solution standard

- utilisation de corps de raccord selon DIN 2353





Connection to SAE J 514/ISO 8434
Anschluß nach SAE J 514/ISO 8434
Raccordement suivant SAE
J 514/ISO 8434



Eaton's Walterscheid Flare Fitting (DIN 3949) in comparison with the Flare Fitting to SAE J 514/ISO 8434

Owing to the use of a fitting body to DIN 2353, the tube flare, which can be obtained, is larger than in flare fittings to SAE J 514/ISO 8434. This results in the possibility to use a greater tube wall thickness and to provide elastomer sealing at the tube end.

Moreover, Eaton's Walterscheid flare tube fittings complete the L and S-ranges of the connection systems with cutting rings/profile rings, welding nipples and taper fittings with O-ring commonly used for tube fittings and hose connections. Uniform storing of bodies, hoses and tapers can thus be guaranteed.

The flare system to SAE J 514/ISO 8434 requires separate bodies and hose connections.

Eaton's Walterscheid-Bördel-Verschraubung (DIN 3949) im Vergleich zur Bördel-Verschraubung nach SAE J 514/ISO 8434

Durch die Verwendung des Verschraubungsstutzens entsprechend DIN 2353 ist eine größere Rohrbördelung als bei dem Bördelsystem SAE J 514/ISO 8434 möglich. Hierdurch wird die Verwendung von größeren Rohrwandstärken und die elastomere Abdichtung rohrrseitig ermöglicht.

Die Eaton's Walterscheid-Bördel-Rohrverschraubung harmoniert außerdem mit der L- und S-Baureihe mit den allgemein verwendeten Anschlußarten Schneidring/Profilring, Schweißnippel und Dichtkegel mit O-Ring an Rohrverschraubungen und Schlauchanschlüssen. Eine einheitliche Lagerhaltung der Stutzen, Schläuche und Dichtkegel wird hierdurch gewährleistet.

Das Bördelsystem SAE J 514/ISO 8434 erfordert separate Stutzen und Schlauchanschlüsse.

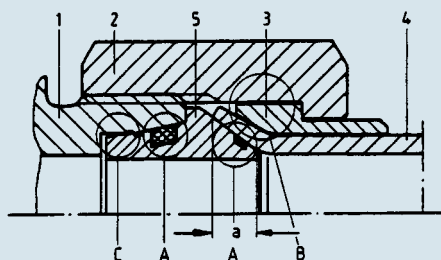
Comparaison entre le raccord pour tube évasé Eaton's Walterscheid (DIN 3949) et le raccord pour tube évasé suivant SAE J 514/ISO 8434

Grâce à l'utilisation d'un corps de raccord suivant DIN 2353, un évasement du tube plus large que celui du système à évaser suivant SAE J 514/ISO 8434 est possible. Il en résulte la possibilité d'employer de plus grandes épaisseurs de paroi ainsi qu'une étanchéité élastomère côté tube.

Le raccord pour tube évasé Eaton's Walterscheid s'accorde avec les séries L et S des types de raccordement connus, c.-à-d. bague coupante/bague profilée, embout à souder et cône d'étanchéité avec joint torique qui sont utilisés dans les raccords et raccordements de tuyaux. Le stockage à l'unité des corps, tuyaux et cônes d'étanchéité peut ainsi être permis.

Le système pour tube évasé SAE J 514/ISO 8434 nécessite des corps et raccordements de tuyaux séparés.

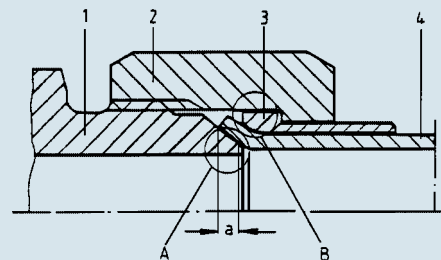
Eaton's Walterscheid flare fitting
Eaton's Walterscheid-Bördel-Verschraubung
Raccord pour tube évasé Eaton's Walterscheid



Component	Teil	Composant
1 - Body 24°, DIN EN ISO 8434-1	1 - Stutzen 24°, DIN EN ISO 8434-1	1 - Corps de 24°, DIN EN ISO 8434-1
2 - Nut, DIN 3949	2 - Überwurfmutter, DIN 3949	2 - Ecrou, DIN 3949
3 - Loose collar, DIN 3949	3 - Druckring, DIN 3949	3 - Manchette, DIN 3949
4 - Tube, DIN 2391	4 - Rohr, DIN 2391	4 - Tube, DIN 2391
S - Centre unit with O-rings, DIN 3949	5 - Zwischenring mit O-Ringen, DIN 3949	5 - Cône intermédiaire avec joints toriques, DIN 3949

Area	Bereich	Zone
A - Elastomer seals	A - Elastomere Dichtungen	A - Joints élastomère
a - Extensive overlap through enlarged flare collar	a - Große Überdeckung durch vergrößerten Bördelkragen	a - Large recouvrement grâce au collet évasé plus grand
B - Large positive connection of loose collar and tube	B - Große, formschlüssige Verbindung Druckring/Rohr	B - Large liaison par blocage mécanique entre manchette et tube
C - Retaining collar	C - Verliersicherung	C - Bourrelet de retenue

SAE J 514/ISO 8434



Component	Teil	Composant
1 - Body 74°	1 - Stutzen 74°	1 - Corps de 74°
2 - Nut	2 - Überwurfmutter	2 - Ecrou
3 - Loose collar	3 - Druckring	3 - Manchette
4 - Tube	4 - Rohr	4 - Tube

Area	Bereich	Zone
A - Metallic seal	A - Metallische Abdichtung	A - Etanchéité en métal
a - Short overlap	a - Geringe Überdeckung	a - Peu de recouvrement
B - Short, non-adapted connection of loose collar and tube	B - Kleine, nicht adaptierte Verbindung Druckring/Rohr	B - Petite liaison non adaptée entre manchette et tube

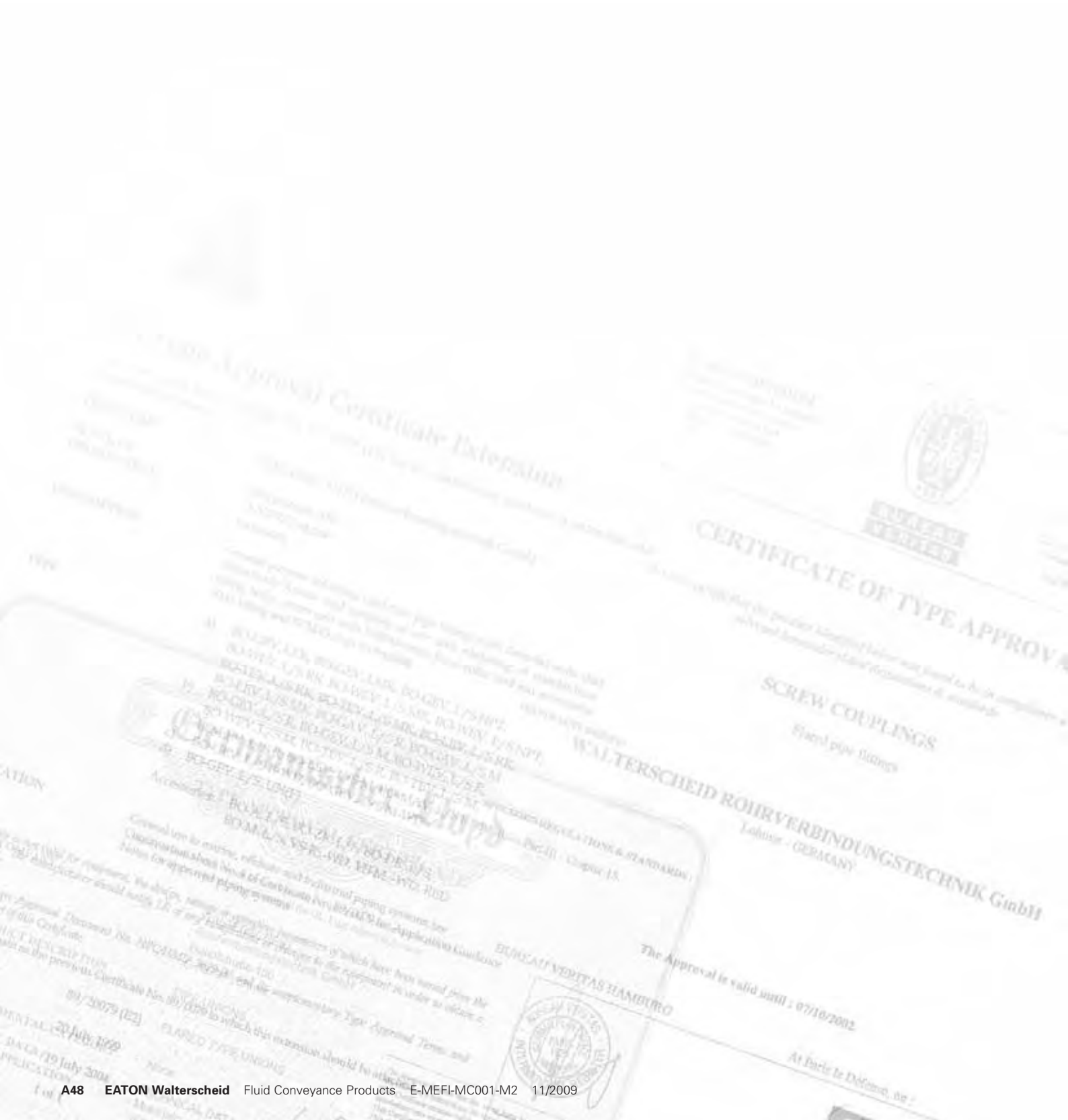


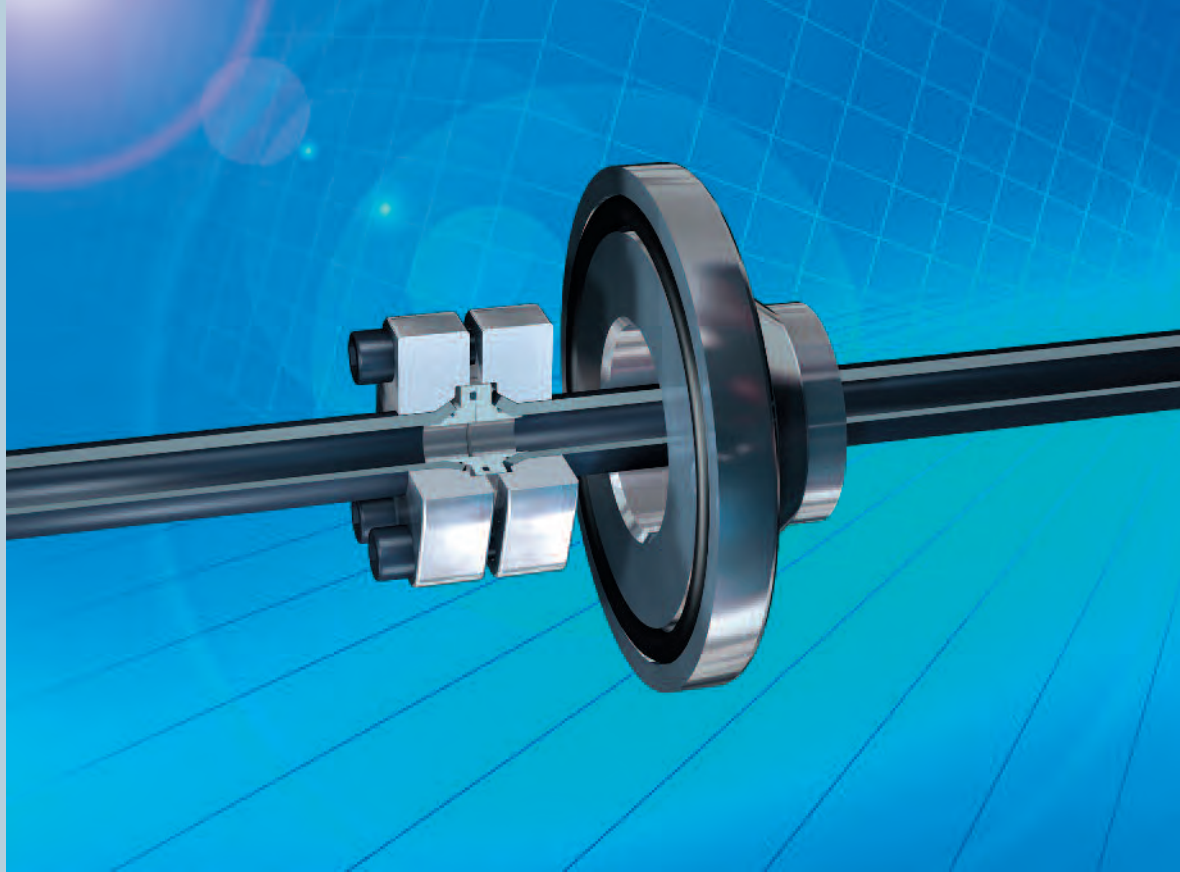
Approvals granted and test certificates

Zulassungen und Prüfbescheinigungen

Homologations accordées et certificats d'essai

- American Bureau of Shipping
- Bureau Veritas
- Germanischer Lloyd
- Lloyd's Register of Shipping





Functional characteristics
Funktionsbeschreibung
Description fonctionnelle

37° flared flanges

Bördelflansche 37°

Brides d'évasement 37°

according to
nach
selon

SAE J518/ISO 6162

"SAE 37°" is a new range of flared flange products offering a low-cost alternative to tube fittings which previously required welding.

No tack-welding, no full welding, no pickling, and a radical reduction in the investment outlay for the necessary manufacturing facilities!

And Eaton's Walterscheid offers electronically controlled reshaping machines for flaring. That ensures efficient production and consistently high quality - both in the factory and in the field.

Stainless steel bolts need to be lubricated with Eaton ABF grease.

Approvals granted and test certificates
Zulassungen und Prüfbescheinigungen
Homologations accordées et certificats d'essai

- Germanischer Lloyd

„SAE 37°“ ist die neue Bördelflansch-Produktreihe als kostengünstige Alternative zu Rohrverbindungen, die früher geschweißt werden mußten.

Kein Anheften, kein Schweißen, kein Beizen und eine drastische Senkung der Investition für erforderliche Fertigungsanlagen!

Und zum Bördeln bietet Eaton's Walterscheid elektronisch gesteuerte Umformmaschinen. Das sichert die rationelle Produktion bei hoher und gleichbleibender Qualität - sowohl stationär als auch vor Ort.

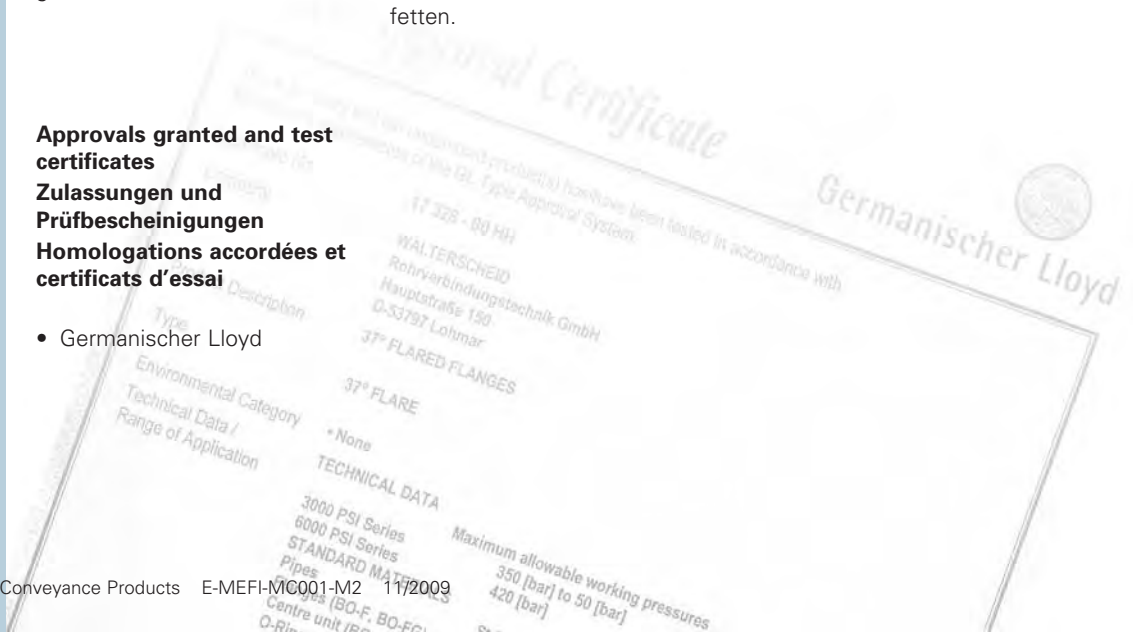
Bei Schrauben aus nicht rostendem Stahl ist der Gewindebereich mit Eaton ABF-Fett zu fetten.

La nouvelle gamme de brides d'évasement «SAE 37°» est une solution alternative pour les raccords de tubes qui autrefois devaient être soudés.

Pas de pointage, ni de soudage, ni de décapage et une réduction drastique de l'investissement pour les installations de production requises!

De plus, pour l'évasement, Eaton's Walterscheid propose des machines de formage à commande électronique. Ces machines - stationnaires ou mobiles - assurent une production rationnelle pour une qualité constante et de tout premier ordre.

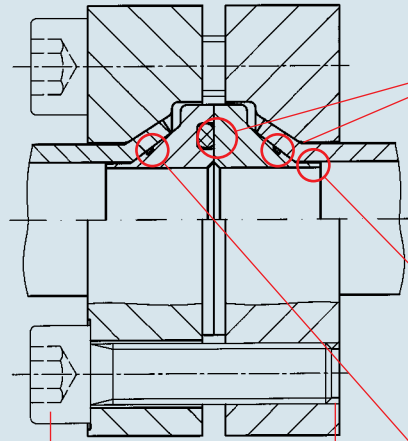
Les vis en acier inoxydable doivent être lubrifié avec la graisse Eaton ABF.



**Connecting
without welding**

**Verbinden
ohne Schweißen**

**Raccorder
sans souder**



Optimum sealing effect due to two elastomer seals in the centre unit and positive connection

Optimale Dichtwirkung durch zwei elastomere Dichtungen im Zwischenring und Formschluß

Haut degré d'étanchéité grâce aux deux joints élastomère dans la bague intermédiaire et au blocage mécanique

Easy assembly due to a centring aid on the centre unit

Leichte Montage durch Zentrierhilfe am Zwischenring

Facilité de montage grâce à l'auxiliaire de centrage de la bague intermédiaire

Screw according to DIN 912

Schraube nach DIN 912

Vis selon DIN 912

Metric screw thread

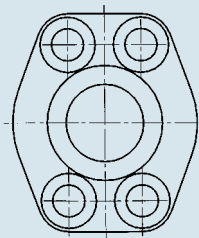
Einschraubgewinde metrisch

Filetage mâle au pas métrique

Maximum reliability of assembly due to 37° flare technology

Maximale Montagesicherheit durch 37°-Bördeltechnik

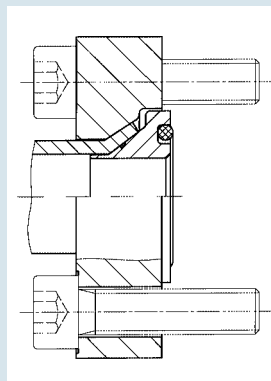
Un maximum de sécurité de montage grâce à la technique d'évasement à 37°



The outside dimensions, the relative hole spacing (hole pattern) and the connecting dimensions of the flanges correspond to SAE J 518 and ISO 6162:1994 (E).

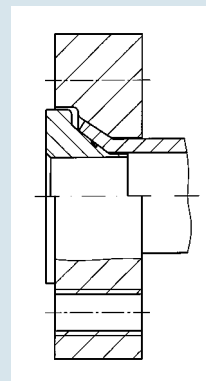
Die äußeren Abmessungen, der Abstand der Bohrungen zueinander (Lochbild) und die Anschlußmaße der Flansche entsprechen der SAE J 518 und der ISO 6162:1994 (E).

Les dimensions extérieures, l'espacement des trous (configuration de perçage) et les dimensions de raccordement des brides sont conformes aux normes SAE J 518 et ISO 6162:1994 (E).



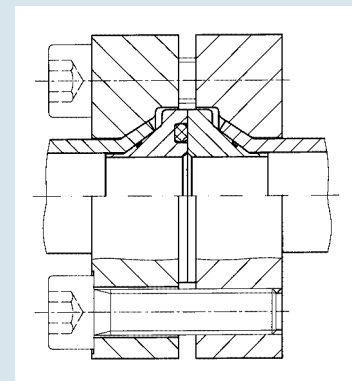
BO-FK

Flange assembly
Flansch komplett
Bride complète



BO-FGK

Flange counterpart assembly
Flansch Gegenstück komplett
Pendant de la bride complet



BO-FVK

Flange connector assembly
Flansch Verbinder komplett
Raccord de bride complet

Reshaping machines Umformmaschinen Machines de formage

MEG-BO2 (MEG-WF1/BO2)



For flaring tubes with a tube OD of 16 to 42 mm. By simply changing the tool, the MEG-WF1/BO2 can also be used as a WALFORM machine.

Zur Bördelung von Rohren der Rohr-AD 16 bis 42 mm. Durch einfachen Werkzeugwechsel kann die MEG-WF1/BO2 auch als WALFORM-Maschine verwendet werden.

Pour l'évasement de tubes d'un diamètre extérieur de 16 à 42 mm. Par un simple changement d'outil, la MEG-WF1/BO2 peut aussi être utilisée comme machine WALFORM.

M-WF385X/BO (MEG-WF2/BO)



For flaring tubes with a tube OD of 16 to 60.3 x 8 mm. By changing the tool (incl. the WF head), this machine can also be used as a WALFORM machine.

Zur Bördelung von Rohren der Rohr-AD 16 bis 60,3 x 8 mm. Durch Werkzeugwechsel (inkl. WF-Kopf) kann diese Maschine auch als WALFORM-Maschine verwendet werden.

Pour l'évasement de tubes d'un diamètre extérieur de 16 à 60,3 x 8 mm. Par un changement d'outil (la tête WF incluse), cette machine peut aussi être utilisée comme machine WALFORM.

MEG-WF3/BO



For flaring tubes with a tube OD greater than 60.3 mm. By changing the tool (incl. WF head), this machine can also be used as a WALFORM machine.

Zur Bördelung von Rohren der Rohr-AD größer 60,3 mm. Durch Werkzeugwechsel (inkl. WF-Kopf) kann diese Maschine auch als WALFORM-Maschine verwendet werden.

Pour l'évasement de tubes d'un diamètre extérieur de plus de 60,3 mm. Par un changement d'outil (la tête WF incluse), cette machine peut aussi être utilisée comme machine WALFORM.

Usable tube dimensions Verwendbare Rohrabmessungen Dimensions de tubes utilisables

6000 psi / 420 bar		3000 psi / 210 bar	
SAE size in inches SAE-Größe in Zoll Taille SAE en pouce	Tube OD Rohr-AD Tube ø ext.	SAE size in inches SAE-Größe in Zoll Taille SAE en pouce	Tube OD Rohr-AD Tube ø ext.
- 1/2	- 16 x 2,5	- 1/2	- 16 x 2,0
	- 16 x 3,0		- 16 x 2,5
	- 20 x 2,5		- 20 x 2,0
	- 20 x 3,0		- 20 x 2,5
	- 20 x 3,5		- 20 x 3,0
- 3/4	- 20 x 2,5	- 3/4	- 22 x 2,0
	- 20 x 3,0		- 20 x 2,0
	- 20 x 3,5		- 20 x 2,5
	- 20 x 4,0		- 20 x 3,0
	- 25 x 3,0		- 25 x 2,5
	- 25 x 4,0		- 25 x 3,0
- 1	- 25 x 2,5	- 1	- 25 x 4,0
	- 25 x 3,0		- 28 x 3,0
	- 25 x 4,0		- 25 x 2,5
	- 30 x 4,0		- 25 x 3,0
	- 30 x 5,0		- 25 x 4,0
	- 34 x 4,5		- 30 x 4,0
	- 38 x 5,0		- 35 x 3,0
- 1 1/4	- 30 x 5,0	- 1 1/4	- 38 x 4,0
	- 38 x 4,0		- 38 x 5,0
	- 38 x 5,0		- 42 x 3,0
	- 38 x 6,0		- 42 x 4,0
- 1 1/2	- 43 x 5,5	- 1 1/2	- 38 x 4,0
	- 38 x 5,0		- 38 x 5,0
	- 38 x 6,0		- 42 x 3,0
	- 50 x 5,0		- 42 x 4,0
- 2	- 50 x 6,0	- 2	- 48,3 x 3,2
	- 50 x 8,0		- 50 x 2,5
	- 60 x 6,0		- 50 x 3,0
- 2 1/2	- 60 x 8,0	- 2 1/2	- 50 x 5,0
	- 60 x 10,0		- 60 x 3,0
	- 60,3 x 8,0		- 60 x 8,0
	- 60,3 x 10,0		- 60,3 x 3,6
			- 60,3 x 5,6
- 3		- 3	- 60,3 x 8,0
			- 60,3 x 3,6
			- 60,3 x 5,6
			- 60,3 x 8,0
- 3 1/2		- 3 1/2	- 76,1 x 2,9
			- 88,9 x 3,6
			- 76,1 x 2,9
- 4		- 4	- 88,9 x 3,6
			- 76,1 x 2,9
			- 88,9 x 3,6
			- 101,6 x 8,8

These sizes and additional ones on request
Diese und weitere Größen auf Anfrage
Ces tailles ainsi que d'autres sur demande

The standard range includes tube dimensions from 16 x 2 to 60/60.3 x 8 mm. A tube grade suitable for cold-bending and flaring is to be used. We recommend the use of seamless precision steel tubing with dimensions to DIN 2391-1-C (1994-09), materials St 37.4 and St 52.4 to DIN 1630 (1984-10), Type NBK-3.1 B.

Zum Standardprogramm gehören Rohrabmessungen von 16 x 2 bis 60/60,3 x 8 mm. Es ist eine kaltbiege- und bördelfähige Rohrqualität zu verwenden. Wir empfehlen die Verwendung von nahtlosem Präzisionsstahlrohr mit Maßen nach DIN 2391-1-C (1994-09), Werkstoff St 37.4 und St 52.4 gemäß DIN 1630 (1984-10), Ausführung NBK-3.1 B.

Font partie de la gamme de produits standard les dimensions de tube de 16 x 2 à 60/60,3 x 8 mm. On utilisera une qualité de tube apte au cintrage à froid et à l'évasement. Nous recommandons l'utilisation de tubes de précision en acier sans soudure dont les cotes sont conformes à la norme DIN 2391-1-C (1994-09), matériaux St 37.4 et St 52.4 selon DIN 1630 (1984-10), type NBK-3.1 B.

ABF Anti-Bloc-Grease
ABF Anti-Bloc-Fett
Graisse-Anti-Bloc ABF

Special grease for the installation of stainless couplings
Material 1.4571

- to avoid gripping
- to reduce the coefficient of friction

Spezialfett zur Montage von Edelstahl-Verschraubungen
Werkstoff 1.4571

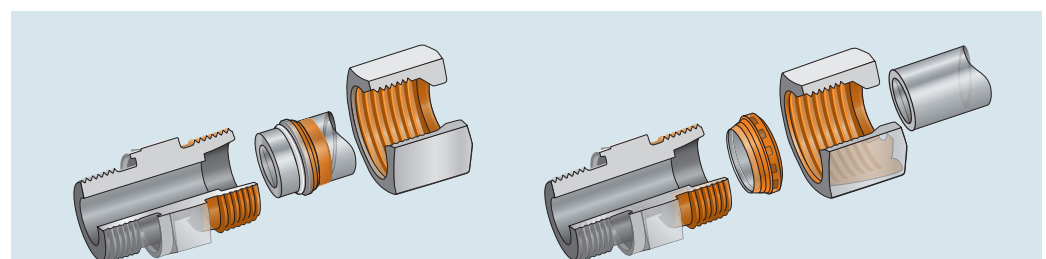
- vermeidet Freßerscheinungen
- ergibt niedrige Reibwerte

Graisse spréciale pour le montage de raccords en acier inoxydable
Matière 1.4571

- évite le grippage
- réduit le coefficient de frottement



Application:
Anwendung:
Utilisation :



Prior to assembly, the fittings must be cleaned thoroughly and all contact surfaces coated with a sufficient amount of anti-blocking grease, using a brush or a lint-free cloth. After greasing, assemble the fittings immediately in order to avoid contamination. Pay attention to the assembly instructions for the respective fitting systems.

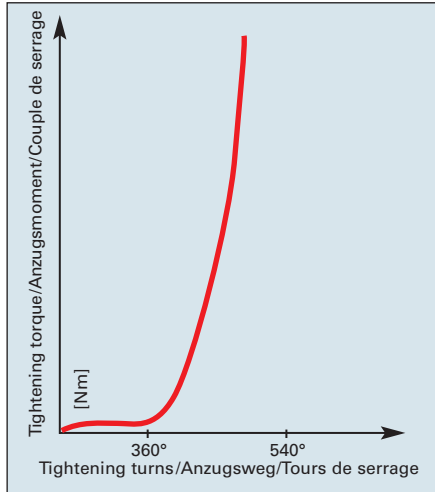
Vor der Montage sind die Verschraubungen gründlich zu reinigen und alle Kontaktflächen mit einem Pinsel oder nicht fasernden Lappen, in ausreichender Menge, mit Anti-Bloc-Fett einzustreichen. Nach dem Fetten sind die Verschraubungen direkt zu montieren, um Verunreinigungen zu verhindern. Montageanleitungen der jeweiligen Verschraubungssysteme beachten.

Avant de procéder au montage, il convient de bien nettoyer les raccords et d'enduire d'une quantité suffisante de graisse Anti-Bloc toutes les surfaces de contact à l'aide d'un pinceau ou d'un chiffon qui ne s'effiloche pas. Après le graissage, monter le raccord sans attendre afin d'éviter toute pénétration d'impuretés. Respecter la notice de montage des systèmes de raccordement respectifs.

Assembly tests with ABF Anti-bloc-Grease

Montageuntersuchungen mit ABF Anti-Bloc-Fett

Essais de montage avec Graisse-Anti-Bloc ABF



Assembly without ABF Anti-Bloc-Grease

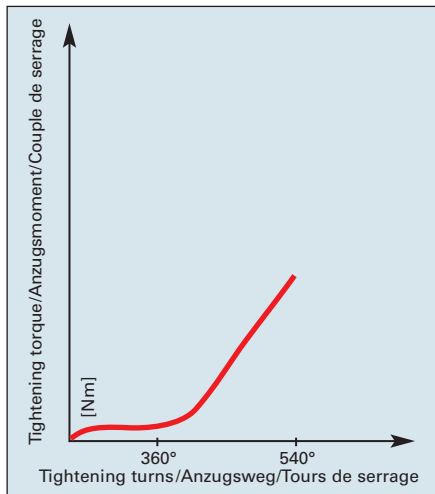
- Gripping
- High tightening torque due to friction, loss in tightening force
- Insufficient pre-tightening of the connection

Montage ohne ABF Anti-Bloc-Fett

- Auftreten von Freßerscheinungen
- Hohes Anzugsmoment infolge Reibung, somit Verlust der Anzugskraft
- Zu geringe Vorspannung der Verbindung

Montage sans Graisse-Anti-Bloc ABF

- Grippage
- Couple de serrage élevé dû au frottement ce qui donne lieu à une diminution de la force de serrage
- Serrage initial du raccordement trop faible



Assembly with ABF Anti-Bloc-Grease

- + Reduced friction, no gripping
- + Easy assembly due to reduction in tightening torque by up to 70 %
- + Reduced torsion load to the coupling body
- + Good adhesion of grease on the contacted surfaces

Montage mit ABF Anti-Bloc-Fett

- + Verminderung der Reibung und Ausschließen von Freßerscheinungen
- + Montageerleichterung durch Verminderung des Anzugsmoments bis zu 70 %
- + Verminderte Torsionsbeanspruchung des Verschraubungskörpers
- + Gute Fetthaftung auf den Kontaktflächen

Montage avec Graisse-Anti-Bloc ABF

- + Frottement réduit, grippage évité
- + Montage facilité par le réduction du couple de serrage allant jusqu'à 70 %
- + Sollicitation torsionnelle réduite du raccord
- + Bonne adhésion de la graisse sur les surfaces en contact

Note:

The best assembly results are obtained by using silver-plated stainless-steel nuts (AGP) plus anti-blocking grease. For use at temperatures in the range from 110 °C to 400 °C, we recommend ABF-HT anti-blocking grease for high temperatures. Please consult us.

Note: Not approved for use in drinking water applications!

Hinweis:

Beste Montageergebnisse werden, durch die Verwendung von versilberten Edelstahl-Muttern (AGP) plus Anti-Bloc-Fett erzielt. Für Anwendungen in Temperaturbereichen von 110°C bis 400°C empfehlen wir das ABF-HT Anti-Bloc-Fett für Hochtemperaturen. Bitte Rücksprache halten. Achtung keine Trinkwasserzulassung!

Nato:

On obtient les meilleurs résultats de montage en utilisant des écrous en acier spécial argenté (AGP) et la graisse Anti-Bloc. En cas d'utilisation dans des plages de températures de 110°C à 400°C, nous recommandons la graisse ABF-HT Anti-Bloc pour hautes températures. Prière de nous contacter au préalable Attention : utilisation non autorisée pour l'eau potable!

Quantities available:

Lieferbare Größen:

Quantités livrables :

Can of 1000 g
Order No. WAL371741

Dose zu 1000 g
Bestell-Nr. WAL371741

Boîte de 1000 g
Référence WAL371741

Tube of 100 g
Order No. WAL624320

Tube zu 100 g
Bestell-Nr. WAL624320

Tube de 100 g
Référence WAL624320

Materials	Werkstoffe	Les matériaux	B2
Surface	Oberflächen	Surface	B2
Pressure strength and temperature resistance	Druck- und Temperaturbelastbarkeit	Résistance à la pression et résistance thermique	B3-B5
Calculated pressures and tolerances of seamless precision steel tubes	Berechnungsdrücke und Toleranzen von nahtlosem Präzisionsstahlrohr	Pressions théoriques et tolérances de tube de précision en acier sans soudure	B6-B7
Studs and port forms	Einschraubzapfen und Einschraublöcher	Implantations, embases et taraudages	B8-B9
Stud connection dimensions	Rohranschlußmaße für Stutzen	Dimensions de raccordement pour implantation	B10
Table for length correction	Korrekturtabelle für Baulängen	Tableau de correction pour les longueurs	B11
Survey of applicable standards	Normenübersicht	Vue d'ensemble des normes en vigueur	B12



B

Materials

Fitting materials

Eaton's Walterscheid profile ring fittings are machined from drawn or forged steel. Materials according to DIN 3859-1 (technical specification for tube fittings). Nuts are either cold or hot pressed. Fittings made of stainless steel X6CrNiMoTi17122 to DIN 17440, material No. 1.4571, are also available for supply. Special materials on request.

Seal materials

Standard: NBR (e.g. Perbunan®)
On request: FPM (e.g. Viton®)

Caution! For fittings with elastomer seal, DIN 7716 must be observed (Elastomers: storage, cleaning, maintenance). Storage recommendation: Keep in a dry place, away from draughts, at temperatures not exceeding 25°C; protect from sunlight, ozone and strong artificial light. **Special note: Pre-fitted NBR O-rings are particularly susceptible to draughts and exposure to ozone. Open storage with exposure to light and draughts causes brittle fracture! Recommendation: Use O-rings made of Viton (insusceptible to draughts and ozone).**

Surface

All steel fittings are hexavalent chrome free plated (chrome 6-free). Because of the silvery color, the tube fittings have an attractive appearance. The Hexavalent chrome free plating does support the safety at work and sustainable environmental protection. It does fulfill the European directives (such as 2000/53/EG). Varnishing with usual paint in industry is trouble-free (please note the statement of the manufacturer). Steel nuts are coated with a floating lubricant in order to reduce the assembly torques. All welding nipples are phosphatised.

Werkstoffe

Verschraubungswerkstoffe

Eaton's Walterscheid-Verschraubungen werden aus gezogenen und geschmiedeten Stählen hergestellt. Werkstoffe entsprechen DIN 3859-1 (Techn. Lieferbedingungen für Rohrverschraubungen). Die Überwurfmutter sind kalt- bzw. warmgepreßt. Die Verschraubungen sind auch aus nicht rostendem Stahl, X6CrNiMoTi17122 nach DIN 17440, Werkstoff-Nr. 1.4571, lieferbar. Sonderwerkstoffe auf Anfrage.

Dichtungswerkstoffe

Serienmäßig: NBR (z.B. Perbunan®)
Auf Anfrage: FPM (z.B. Viton®)

Achtung! Bei Verschraubungen mit Elastomerabdichtung ist DIN 7716 zu beachten (Elastomere: Lagerung, Reinigung, Wartung). Empfehlung zur Lagerung: trocken, zugluftfrei; nicht über 25°C, vor Sonnenlicht, Ozon und starkem künstlichen Licht schützen. **Besonders zu beachten: Vormontierte NBR O-Ringe sind besonders anfällig gegen Zugluft und Ozoneinwirkung. Bei offener, nicht lichtgeschützter und zugluftgefährdeter Lagerung entstehen Sprödbrüche! Empfehlung: O-Ringe aus Viton verwenden (keine Anfälligkeit gegenüber Zugluft und Ozon).**

Oberflächen

Alle Baureihen aus Stahl sind Chrom-6-frei verzinkt. Durch die silberne Farbe haben die Rohrverschraubungen ein attraktives Erscheinungsbild. Die Chrom-6-freie Oberfläche trägt entscheidend zum Arbeits- und Umweltschutz bei. Sie erfüllt heute schon die Forderung z.B. der EU-Gesetzgebung (Richtlinie 2000/53/EG). Das Überlackieren mit branchenüblichen Lacken ist problemlos möglich (Aussagen der Lackhersteller bitte beachten). Überwurfmutter aus Stahl sind zur Reduzierung der Drehmomente gleitbeschichtet. Alle Anschweißverschraubungen sind phosphatisiert.

Les matériaux

Les matériaux des raccords

Les raccords à bague profilée Eaton's Walterscheid sont fabriqués en acier étiré ou matricé. Matériaux suivant la norme DIN 3859-1 (spécifications techniques raccords). Les écrous sont matricés à froid ou à chaud. Les raccords sont également livrables en acier inox, X6CrNiMoTi17122, suivant DIN 17440, réf. du matériau 1.4571. Matériaux spéciaux disponibles sur demande.

Les matériaux des joints En série: NBR (p.ex. Perbunan®)
Sur demande: FPM (p.ex. Viton®)

Attention! Pour les raccords avec joint élastomère, tenir compte de la norme DIN 7716 (Elastomères: stockage, nettoyage, entretien). Recommandations pour le stockage: tenir au sec, ne pas exposer aux courants d'air, ne pas dépasser 25°C, à préserver de la lumière solaire, de l'ozone et de toute lumière artificielle intense. **On veillera tout particulièrement au fait que: les joints toriques NBR sont particulièrement sensibles aux courants d'air et aux effets de l'ozone. Un stockage ouvert, non protégé de la lumière et des courants d'air peut provoquer des ruptures de fragilité! Recommandation: utiliser des joints toriques en Viton (aucune fragilité face aux courants d'air et à l'ozone).**

Surface

Toutes les séries en acier sont sans Chrome hexavalent. Par la couleur argentée, des raccords ont un phénotype attirant. Le traitement de surface est conforme à la directive EU: 2000/53/EG. La peinture ultérieure avec des colorants se fait sans problème (tenir compte des informations données par les fabricants). Pour réduire les couples de serrage, tous les écrous en acier sont recouvert d'un revêtement lubrifiant. Tous les raccords à souder sont phosphatisés.

Material Werkstoff Matériau	Description Beschreibung Description	Surface protection/Surface Oberflächenschutz/Oberfläche Protection de surface/Surface				
		A4SI/A2SI	A4SI/A2SI + Antifriction coating + Gleitbeschichtung + Revêtement de glissement	Znphr5f		
Steel Stahl Acier	Fitting body	Verschraubungskörper	Corps du raccord	●		
	Nuts	Überwurfmutter	Ecrous		●	
	Profile rings	Profilringe	Raccords à bague profilée	●		
	Weldable stud	Anschweißstutzen	Union simple à souder			●

Material Werkstoff Matériau	Description Beschreibung Description	Surface protection/Surface Oberflächenschutz/Oberfläche Protection de surface/Surface				
		polished blank nu		silver coated versilbert argenté		
Stainless steel 1.4571 Nicht rostender Stahl 1.4571 Acier inox 1.4571	Fitting body	Verschraubungskörper	Corps du raccord	●		
	Nuts up to size 12L/10S	Überwurfmutter bis Größe 12L/10S	Ecrous pour la dimension 12L/10S	●		
	Nuts from size 15L/12S and upward	Überwurfmutter ab Größe 15L/12S	Ecrous à partis de la dimension 15L/12S	●		●
	Weldable stud	Anschweißstutzen	Union simple à souder	●		
	Profile rings	Profilringe	Raccords à bague profilée	●		

A4SI / A2SI to nach DIN EN ISO 4042
suviant

Znphr5f to nach DIN/EN/ISO 3892 and et DIN 50942
suviant

Fluids

Eaton's Walterscheid profile ring fittings are designed for the use of commercial hydraulic oils. If special fluids, such as hardly inflammable fluids or crude oils are used, please contact our application engineers.

Medien

Eaton's Walterscheid-Profilring-Verschraubungen sind für die Verwendung von handelsüblichen Hydraulikölen ausgelegt. Bei Verwendung von Sondermedien, wie etwa schwer entflammable Flüssigkeiten oder nativen Ölen, ist Rücksprache mit der Anwendungsberatung zu halten.

Les fluides

Les raccords à bague profilée Eaton's Walterscheid sont conçus pour l'utilisation d'huiles hydrauliques commerciales. Pour l'utilisation de fluides spéciaux tels que les fluides peu inflammables ou huiles natives, veuillez vous renseigner auprès de notre conseil d'application technique.



■ Pressure strength and temperature resistance

■ Druck- und Temperaturbelastbarkeit

■ Résistance à la pression et résistance thermique

Pressure strength

PB - Working pressure

The permissible excess working pressure for a component is identical with the max. internal excess pressure admissible for this component owing to the material and the bases of calculation at the permissible operating temperature TB during trouble-free operation.

PN - Nominal pressure

Nominal pressure is a common rounded characteristic value relating to pressure.

Druckbelastbarkeit

PB - Betriebsdruck

Der zulässige Betriebsüberdruck für ein Bauteil ist der höchste Innenüberdruck, der für dieses Bauteil aufgrund des Werkstoffes und der Berechnungsgrundlagen bei der zulässigen Betriebstemperatur TB bei störungsfreiem Betrieb zulässig ist.

PN - Nenndruck

Der Nenndruck ist eine gebräuchliche, gerundete, auf den Druck bezogene Kennzahl.

Résistance à la pression

PB - Pression de service

L'excès de pression de service admissible pour un composant est égal à l'excès maxi de pression intérieure admissible pour ce composant suivant le matériau utilisé et les bases de calcul pour la température de service TB admissible et pendant une utilisation en absence de perturbations.

PN - Pression nominale

La pression nominale est une valeur caractéristique usuelle, arrondie qui se réfère à la pression.

Pressure ranges

Druckbereiche

Plages de pressions

Range Baureihe Série	Steel profile ring tube fittings + WALFORM Stahl - Profiling + WALFORM Raccords à bague profilée en acier pour tubes + WALFORM		Stainless steel profile ring tube fittings + WALFORM (1.4571) Nicht rostender Stahl - Profiling + WALFORM (1.4571) Raccords à bague profilée en acier inox pour tubes + WALFORM (1.4571)	
	Tube OD RAD Tube Ø ext.	Nominal pressure Nenndruck Pression nominale	Tube OD RAD Tube Ø ext.	Nominal pressure Nenndruck Pression nominale
LL (very light, only cutting ring) (sehr leicht, nur Schneidring) (très légère, seulement bague coupante)	4-8	bar psi 100 1450	4-8	bar psi 100 1450
L (light) (leicht) (légère)	6-10 12-18 22-42	500 7252 400 5801 250 3626	6-12 15-18 22-42	400 5801 315 4569 160 2321
S (heavy) (schwer) (lourde)	6-10 12-16 20-38	800 11603 630 9137 420 6091	6-16 20-30 38	630 9137 400 5801 315 4569
Range Baureihe Série	Steel flare fitting Stahl - Bördel-Verschraubung Raccord en acier pour tube évasé		Stainless steel flare fitting Nicht rostender Stahl - Bördel-Verschraubung Raccord en acier inox pour tube évasé	
L (light) (leicht) (légère)	6-10 12-18 22-42	bar psi 500 7252 400 5801 250 3626	6-12 15-18 22-42	bar psi 400 5801 315 4569 160 2321
S (heavy) (schwer) (lourde)	6-16 20-38	630 9137 400 5801	6-16 20-30 38	630 9137 400 5801 315 4569

Caution!

For certain types of fittings the nominal pressure differs from the values shown above, in which case the ratings indicated for the individual types should be observed. Nominal pressures also available on request.

Achtung!

Bei einigen Bauformen weicht der Nenndruck von diesen Werten ab. Nenndruckangaben der einzelnen Typen beachten. Nenndrücke auch auf Anfrage erhältlich.

Attention!

Pour certains types de raccords, la pression nominale est différente. Il faut alors se référer aux pressions nominales indiquées par type individuellement. Pressions nominale aussi disponibles sur demande.



B

Temperature ranges

Fitting and seal materials have to be chosen according to the working temperature.


Temperaturbereiche

Verschraubungswerkstoff und Dichtungsmaterial müssen entsprechend der Betriebstemperatur ausgewählt werden.

Domaines de températures

Les matériaux des raccords et des joints doivent être choisis selon la température de service.

Material Werkstoff Matériau	Permissible working temperature TB °C Zulässige Betriebstemperatur TB °C Température de service admissible TB °C													
	-60	-40	-35	-25	+20	+50	+80	+100	+120	+175	+200	+250	+400	
Steel fittings* Verschraubungen aus Stahl* Raccords en acier*														
Stainless steel fittings 1.4571 Verschraubungen aus nicht rostendem Stahl 1.4571 Raccords en acier inox 1.4571														
Seal material NBR (e.g. Perbunan®) Dichtungswerkstoff NBR (z.B. Perbunan®) Matériau de joint NBR (p.ex. Perbunan®)														
Seal material FPM (e.g. Viton®) Dichtungswerkstoff FPM (z.B. Viton®) Matériau de joint FPM (p.ex. Viton®)														
Seal material POM (e.g. Delrin®) Dichtungswerkstoff POM (z.B. Delrin®) Matériau de joint POM (p.ex. Delrin®)														

 Permissible working temperature
Zulässige Betriebstemperatur
Température de service admissible

If different fitting and seal materials are used, the lowest temperature indicated for each material is applicable.

Bei Einsatz unterschiedlicher Verschraubungs- und Dichtungswerkstoffe gilt die jeweils niedrigste Temperaturangabe.

Lors de l'utilisation de raccords et joints en matériaux différents, la température la plus basse pour chaque matériau est applicable.

Registered trademark:
Perbunan of BAYER, Viton of DU PONT, Delrin

Eingetr. Warenzeichen:
Perbunan Fa. Bayer, Viton Fa. Du Pont, Delrin

Marque déposée:
Perbunan Société Bayer, Viton Société Du Pont, Delrin

Special materials on request.

Sonderwerkstoffe auf Anfrage.

Matériaux spéciaux disponibles sur demande.

* The manufacturers of material 9SMnPb28K or comparable steel grades do not currently confirm low-temperature resistance down to -40°C. The practical experience of hose and tube fitting manufacturers has revealed nothing negative to date.

* Die Hersteller des Werkstoffs 9SMnPb28K oder vergleichbarer Stähle bestätigen eine Kältebeständigkeit von -40°C zur Zeit nicht. Die praktischen Erfahrungen der Schlauch- und Rohrverschraubungshersteller haben bis jetzt nichts Nachteiliges erbracht.

* Les fabricants du matériau 9SMnPb28K ou d'aciers comparables ne confirment pas une résistance au froid de -40°C pour le moment. Dans la pratique courante des fabricants de raccords pour tubes et flexibles, cela n'a pas été préjudiciable jusqu'à présent.



Safety

The nominal pressure ratings (PN) and working pressures (PB) of the fittings represent the maximum permissible working pressures inclusive of pressure peaks. In this context the information provided in the chapters "Temperatures" and "Reduction in pressure" should be taken into account.

The safety factor for static load conditions (up to 120°C) is 4 for fittings with indication PN, and 2.5 or 1.5 if PB is indicated. For ball valves, banjo fittings and swivel banjos, the separately specified safety factors must be taken into account. Allowances must be made for working conditions involving heavy impact pressure and mechanical strain, such as vibrations.

The pressure ratings and safety factors as specified are only applicable on condition that the Eaton's Walterscheid assembly instructions are strictly adhered to. Another prerequisite consists in the stress-free installation of the pipework (use a sufficient number of pipe clamps).

Note:

At temperatures below -20°C, the use of tube fittings made of free-cutting steel is at the user's discretion.

Sicherheit

Die Nenndrücke (PN) und Betriebsdrücke (PB) der Verschraubungen stellen die max. zulässigen Betriebsdrücke einschließlich Druckspitzen dar. Dabei sind die unter „Temperaturen“ und „Druckabschläge“ gemachten Angaben zu beachten.

Die Funktionssicherheit bei ruhender Belastung (bis 120°C) ist bei Verschraubungen mit Angabe PN: 4-fach, bei Angabe PB: 2,5-fach bzw. 1,5-fach. Bei Kugelhähnen, Schwenkverschraubungen und Drehverschraubungen sind die gesondert angegebenen Sicherheiten zu beachten. Starke Druckstöße und mechanische Beanspruchungen, z.B. Schwingungen, verlangen besondere Berücksichtigung.

Die vorgegebenen Druck- und Sicherheitsangaben setzen die Einhaltung der Eaton's Walterscheid-Montagevorschrift voraus. Ebenso wird der spannungsfreie Einbau der Rohrleitungssysteme (ausreichend Rohrschellen verwenden) vorausgesetzt.

Hinweis:

Bei Temperaturen < -20°C liegt der Einsatz von Verschraubungen aus Automatenstahl im Ermessen des Anwenders.

Sécurité

Les pressions nominales (PN) et pressions de service (PB) de raccords représentent les pressions maxi de service admissibles, y compris les pointes de pression. Dans ce contexte, il faut tenir compte des informations données dans les chapitres «Températures» et «Réduction de la pression».

Le coefficient de sécurité en présence de sollicitations statiques (jusqu'à 120°C) est de 4 pour les raccords avec indication PN, et de l'ordre de 2,5 ou 1,5 pour ceux repérés PB. Pour les robinets à boisseau sphérique, raccords orientables et raccords tournants, tenir compte des coefficients de sécurité spécifiés séparément.

Les applications comportant des coups de bélier et des sollicitations mécaniques, telles que des vibrations, exigent une attention particulière. Les données de pression et de sécurité indiquées impliquent le respect des instructions de montage de Eaton Walterscheid. De même, il faut s'assurer que les systèmes de tuyauterie installés soient exempts de contrainte (utiliser un nombre suffisant de colliers).

Remarque:

L'utilisation de raccords en acier de décolletage à des températures inférieures à -20°C est laissée à l'appréciation de l'utilisateur.

Reduction in pressure

Material 1.4571 allows for a reduction in pressure as a function of temperature. (DIN 17440, DIN 17458)

Druckabschläge

Der Werkstoff 1.4571 läßt einen Druckabschlag in Abhängigkeit der Temperaturen zu. (DIN 17440, DIN 17458)

Réduction de la pression

Le matériau 1.4571 permet une réduction de la pression en fonction de la température. (DIN 17440, DIN 17458)

Temperature Temperatur Température	Reduction in pressure Druckabschlag Réduction de la pression
- 60 ° bis + 20 °C	-
+ 50 °C	4,5 %
+ 100 °C	11,0 %
+ 200 °C	20,0 %
+ 300 °C	29,0 %
+ 400 °C	33,0 %

Caution! If different fitting and sealing materials are used, the lowest temperature as indicated for each material is applicable!

Achtung! Bei Einsatz unterschiedlicher Verschraubungs- und Dichtungswerkstoffe gilt die jeweils niedrigste Temperaturangabe!

Attention! Lors de l'utilisation de raccords et joints en matériaux différents, la température la plus basse indiquée pour chaque matériau est applicable!



B

Calculated pressures and tolerances of seamless precision steel tubes, St 37.4 and 1.4571

Berechnungsdrücke und Toleranzen von nahtlosem Präzisionsstahlrohr, St 37.4 und 1.4571

Pressions théoriques et tolérances de tube de précision en acier sans soudure, St 37.4 et 1.4571

Parallel sleeves are recommended where thin-walled tubes are subject to severe strains.

Für stark beanspruchte Rohrleitungen mit geringer Wandstärke wird der Einsatz von Einsteckhülsen empfohlen.

Pour les canalisations fortement sollicitées de faible épaisseur, il est recommandé d'utiliser des fourrures.

	Steel St 37.4 Stahl St 37.4 Acier St 37.4	Stainless steel 1.4571 Nicht rostender Stahl 1.4571 Acier inox 1.4571
Calculation to DIN 2413 (1993-10), scope of application I, for primarily static load conditions at temperatures up to 120°C Berechnung nach DIN 2413 (1993-10), Geltungsbereich I, für vorwiegend ruhende Belastung bis 120°C Calcul selon DIN 2413 (1993-10), domaine d'application I, portant sur les charges essentiellement statiques, les températures allant jusqu'à 120°C		
Yield point/Rp _{1.0} : Streckgrenze/Rp _{1.0} : Limite d'élasticité/Rp _{1.0} :	235 N/mm ² (DIN 1630)	245 N/mm ² (DIN 17458)
Design factor: Sicherheitsbeiwert: Coéfficient d'étude:	1,5	1,5
Allowance factor c ₁ : Zuschlagfaktor c ₁ : Coéfficient de surépaisseur c ₁ :	10% of wall thickness 10% der Wandstärke 10% de l'épaisseur de paroi	10% of wall thickness 10% der Wandstärke 10% de l'épaisseur de paroi
Allowance factor c ₂ : Zuschlagfaktor c ₂ : Coéfficient de surépaisseur c ₂ :	0 (no allowance to corrosion) 0 (kein Korrosionszuschlag) 0 (pas de surépaisseur en réserve de corrosion)	0 (no allowance to corrosion) 0 (kein Korrosionszuschlag) 0 (pas de surépaisseur en réserve de corrosion)
Calculation to DIN 2413 (1993-10), scope of application III, for pulsating load conditions at temperatures up to 120°C Berechnung nach DIN 2413 (1993-10), Geltungsbereich III, für schwellende Belastung bis 120°C Calcul selon DIN 2413 (1993-10), domaine d'application III, portant sur les efforts pulsatoires, les températures allant jusqu'à 120°C		
Pulsating fatigue limit: Dauerschwellfestigkeit: Résistance de fatigue aux efforts pulsatoires:	225 N/mm ² see siehe voir DIN 2413 (1993-10), 4.2.3	190 N/mm ² (assumed value angenommener Wert valeur supposée)
Allowance factor c ₁ : Zuschlagfaktor c ₁ : Coéfficient de surépaisseur c ₁ :	10% of wall thickness 10% der Wandstärke 10% de l'épaisseur de paroi	10% of wall thickness 10% der Wandstärke 10% de l'épaisseur de paroi

Please contact our application engineers and the tube manufacturer in the case of any particular application conditions.

Bei Problemfällen Rücksprache mit unserer Anwendungsberatung und dem Rohrhersteller halten.

En cas de problèmes, veuillez contacter notre conseil d'application et le fabricant de tubes.

Caution! In the case of temperatures over 20°C the pressure reductions shown on page B5 should be noted for tube material 1.4571.

Achtung! Bei Temperaturen über 20°C müssen für den Rohrwerkstoff 1.4571 Druckabschläge nach Seite B5 beachtet werden.

Attention! A des températures supérieures à 20° Celsius, respectez les réductions de pression de la page B5 pour le matériau 1.4571.



We recommend the use of seamless precision steel tubes with dimensions to DIN 2391-1-C (1994-09), material St 37.4 and St 52.4 to DIN 1630 (1984-10), type NBK-3.1 B. Stainless steel tubes (e.g. 1.4571), code X6CrNiMoTi 17122, must be cold-drawn seamless, scale-free heat-treated, type m to DIN 17458, and provide tolerances to DIN 2391-1 (1994-09).

Wir empfehlen die Verwendung von nahtlosem Präzisionsstahlrohr mit den Maßen nach DIN 2391-1-C (1994-09), Werkstoff St 37.4 und St 52.4 gemäß DIN 1630 (1984-10), Ausführung NBK-3.1 B. Röhre aus nicht rostendem Stahl (z.B. 1.4571), Kurzname X6CrNiMoTi 17122, müssen nahtlos kaltgezogen, zunderfrei wärmebehandelt, Ausführungsart m nach DIN 17458 sein und Toleranzen nach DIN 2391-1 (1994-09) aufweisen.

Nous préconisons l'emploi de tubes de précision en acier sans soudure, aux dimensions suivant DIN 2391-1-C (1994-09), matériau St 37.4 et St 52.4 suivant DIN 1630 (1984-10), exécution NBK-3.1 B. Les tubes en acier inox (p. ex. 1.4571), désignation abrégée X6CrNiMoTi 17122, doivent être étirés à froid sans soudure, avec traitement thermique exempt de pailles, exécution m suivant DIN 17458, et avoir des tolérances suivant DIN 2391-1 (1994-09).

Outside dia Außendurchmesser Ø ext. [mm]	Tolerance Toleranz Tolérance [mm]	Wall thickness Wandstärke Epaisseur de paroi [mm]	steel Stahl acier		stainless steel Nicht rostender Stahl acier inox	
			St 37.4	St 37.4	1.4571	1.4571
			*Calculated pressure I *Berechnungsdruck I *Pression théorique I [bar]	Calculated pressure III Berechnungsdruck III Pression théorique III [bar]	Calculated pressure I Berechnungsdruck I Pression théorique I [bar]	Calculated pressure III Berechnungsdruck III Pression théorique III [bar]
6	±0,08	1,0	409	391	426	330
6	±0,08	1,5	576	551	600	465
8	±0,08	1,0	353	303	368	256
8	±0,08	1,5	452	433	472	366
8	±0,08	2,0	576	551	600	465
10	±0,08	1,0	282	248	294	209
10	±0,08	1,5	373	357	389	301
10	±0,08	2,0	478	458	498	386
10	±0,08	2,5	576	551	600	465
10	±0,08	3,0	666	638	694	539
12	±0,08	1,0	235	209	245	177
12	±0,08	1,5	353	303	368	256
12	±0,08	2,0	409	391	426	330
12	±0,08	2,5	495	474	516	400
12	±0,08	3,0	576	551	600	465
12	±0,08	3,5	651	624	679	527
15	±0,08	1,5	282	248	294	209
15	±0,08	2,0	336	321	350	271
15	±0,08	2,5	409	391	426	330
15	±0,08	3,0	478	458	498	386
16	±0,08	2,0	353	303	368	256
16	±0,08	2,5	386	370	403	312
16	±0,08	3,0	452	433	472	366
16	±0,08	3,5	515	493	537	417
16	±0,08	4,0	576	551	600	465
18	±0,08	1,5	235	209	245	177
18	±0,08	2,0	313	273	327	230
18	±0,08	2,5	348	333	363	281
18	±0,08	3,0	409	391	426	330
20	±0,08	2,0	282	248	294	209
20	±0,08	2,5	353	303	368	256
20	±0,08	3,0	373	357	389	301
20	±0,08	3,5	426	408	444	345
20	±0,08	4,0	478	458	498	386
22	±0,08	1,5	192	173	200	146
22	±0,08	2,0	256	227	267	192
22	±0,08	2,5	320	278	334	235
22	±0,08	3,0	343	328	357	277
22	±0,08	3,5	392	376	409	317
25	±0,08	2,0	226	201	235	170
25	±0,08	2,5	282	248	294	209
25	±0,08	3,0	338	292	353	247
25	±0,08	4,0	394	378	411	319
25	±0,08	4,5	437	418	455	353
25	±0,08	5,0	478	458	498	386
28	±0,08	2,0	201	181	210	153
28	±0,08	2,5	252	223	263	188
28	±0,08	3,0	302	264	315	223
28	±0,08	3,5	353	303	368	256
28	±0,08	4,0	357	342	372	289
28	±0,08	5,0	434	415	452	351
30	±0,08	2,0	188	170	196	143
30	±0,08	2,5	235	209	245	177
30	±0,08	3,0	282	248	294	209
30	±0,08	3,5	329	285	343	241
30	±0,08	4,0	336	321	350	271
30	±0,08	5,0	409	391	426	330
30	±0,08	6,0	478	458	498	386
35	±0,15	2,0	161	147	168	124
35	±0,15	2,5	201	181	210	153
35	±0,15	3,0	242	215	252	181
35	±0,15	3,5	282	248	294	209
35	±0,15	4,0	322	280	336	236
35	±0,15	5,0	357	342	372	289
35	±0,15	6,0	419	401	437	339
38	±0,15	2,5	186	168	193	142
38	±0,15	3,0	223	199	232	168
38	±0,15	3,5	260	230	271	194
38	±0,15	4,0	297	260	309	219
38	±0,15	5,0	332	318	346	268
38	±0,15	6,0	390	373	406	315
38	±0,15	7,0	446	427	465	360
42	±0,20	2,0	134	123	140	104
42	±0,20	2,5	168	153	175	129
42	±0,20	3,0	201	181	210	153
42	±0,20	3,5	235	209	245	177
42	±0,20	4,0	269	237	280	200
48,3	±0,20	3,2	187	169		
50	±0,20	2,5	141	129		
50	±0,20	3,0	169	154		
50	±0,20	5,0	282	248		
50	±0,20	6,0	338	292		
50	±0,20	8,0	394	378		
60	±0,25	3,0	141	129		
60	±0,25	6,0	282	248		
60	±0,25	8,0	336	321		
60	±0,25	10,0	409	391		
60,3	±0,25	3,6	168	153		
60,3	±0,25	5,6	262	231		
60,3	±0,25	8,0	334	320		
60,3	±0,25	10,0	407	390		

*Calculated pressure I = static load
*Calculated pressure III = pulsating load

*Berechnungsdruck I = ruhende Belastung
*Berechnungsdruck III = schwellende Belastung

*Pression théorique I = charge statique
*Pression théorique III = charge pulsatoire



B

Metric ISO thread (parallel) DIN 13
BSP thread (parallel) DIN-ISO 228 (up to now DIN 259)

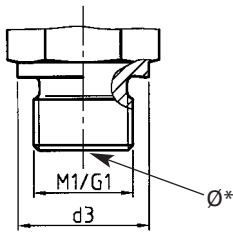
Metrisches ISO-Gewinde (zylindrisch) DIN 13
Whitworth-Rohrgewinde (zylindrisch) DIN-ISO 228 (bisher DIN 259)

Filetage métrique ISO (cylindrique) DIN 13
Filetage Whitworth (cylindrique) DIN-ISO 228 (jusqu'ici DIN 259)

Stud form B
 DIN 3852-1 / ISO 9974-3 (metric)
 DIN 3852-2 / ISO/DIS 1179-4 (BSP thread)
 metal-to-metal seal

Einschraubzapfen Form B
 DIN 3852-1 / ISO 9974-3 (metrisch)
 DIN 3852-2 / ISO/DIS 1179-4 (Rohrgewinde)
 Abdichtung durch Dichtkante

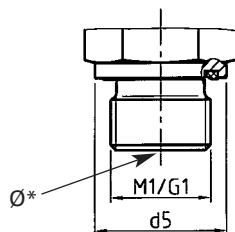
Implantation forme B
 DIN 3852-1 / ISO 9974-3 (métrique)
 DIN 3852-2 / ISO/DIS 1179-4 (filetage Whitworth)
 étanchéité par arête métal



Stud form E
 DIN 3852-11 / ISO 9974-2 (metric)
 DIN 3852-11 / ISO/DIS 1179-2 (BSP thread)
 with captive seal (WD)

Einschraubzapfen Form E
 DIN 3852-11 / ISO 9974-2 (metrisch)
 DIN 3852-11 / ISO/DIS 1179-2 (Rohrgewinde)
 Abdichtung durch Weichdichtung (WD)

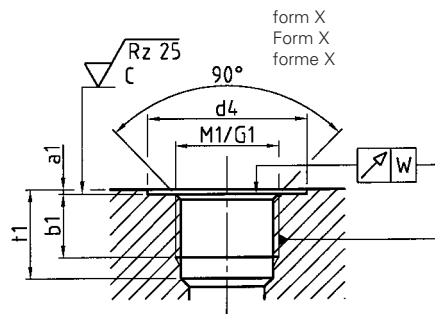
Implantation forme E
 DIN 3852-11 / ISO 9974-2 (métrique)
 DIN 3852-11 / ISO/DIS 1179-2 (filetage Whitworth)
 étanchéité par joint mou (WD)



Port form X,Y
 DIN 3852-1 / ISO 9974-1 (metric)
 DIN 3852-2 / ISO/DIS 1179-1 (BSP thread)
 (for parallel stud threads)

Einschraubloch Form X,Y
 DIN 3852-1 / ISO 9974-1 (metrisch)
 DIN 3852-2 / ISO/DIS 1179-1 (Rohrgewinde)
 (für zylindrische Einschraubgewinde)

Trou taraudé, forme X,Y
 DIN 3852-1 / ISO 9974-1 (métrique)
 DIN 3852-2 / ISO/DIS 1179-1 (filetage Whitworth)
 (pour filetages mâles cylindrique)



M ₁	d ₃	d ₄ +0,4	d ₅	a ₁ max	b ₁ min	t ₁ min	Ø* LL	Ø* L	Ø* S	W
M 8 x 1	12	13	12	1	8	13,5	3,5	-	-	0,1
M 10 x 1	14	15	13,9	1	8	13,5	5	4	-	0,1
M 12 x 1,5	17	18	16,9	1,5	12	18,5	-	6	4	0,1
M 14 x 1,5	19	20	18,9	1,5	12	18,5	-	7	5	0,1
M 16 x 1,5	21	22	21,9	1,5	12	18,5	-	9	7	0,1
M 18 x 1,5	23	24	23,9	2	12	18,5	-	11	8	0,1
M 20 x 1,5	25	26	25,9	2	14	20,5	-	-	10	0,1
M 22 x 1,5	27	28	26,9	2,5	14	20,5	-	14	12	0,1
M 26 x 1,5	31	32	31,9	2,5	16	22,5	-	18	-	0,2
M 27 x 2	32	33	31,9	2,5	16	24	-	-	16	0,2
M 33 x 2	39	40	39,9	2,5	18	26	-	23	20	0,2
M 42 x 2	49	50	49,9	2,5	20	28	-	30	25	0,2
M 48 x 2	55	56	54,9	2,5	22	30	-	36	32	0,2

G ₁	d ₃	d ₄ +0,4	d ₅	a ₁ max	b ₁ min	t ₁ min	Ø* LL	Ø* L	Ø* S	W
G 1/8A**	14	15	13,9	1	8	13	5	4	-	0,1
G 1/4A**	18	19	18,9	1,5	12	18,5	-	7	5	0,1
G 3/8A**	22	23	21,9	2	12	18,5	-	9	8	0,1
G 1/2A**	26	27	26,9	2,5	14	22	-	14	12	0,1
G 3/4A**	32	33	31,9	2,5	16	24	-	18	16	0,2
G 1 A**	39	40	39,9	2,5	18	27	-	23	20	0,2
G 1 1/4A**	49	50	49,9	2,5	20	29	-	30	25	0,2
G 1 1/2A**	55	56	54,9	2,5	22	31	-	36	32	0,2

Metric taper thread to DIN 158
BSP thread (taper) DIN 3858

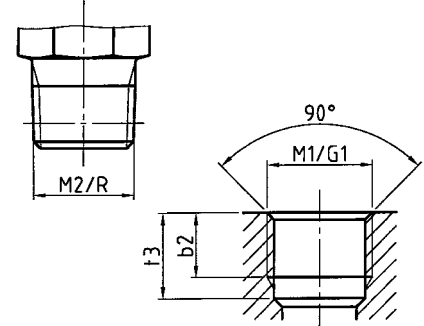
Metrisches kegeliges Außengewinde DIN 158
Whitworth-Rohrgewinde (kegelig) DIN 3858

Filetage métrique (conique) DIN 158
Filetage Whitworth (conique) DIN 3858

Stud form C
 DIN 3852-1 (metric)
 DIN 3852-2 (BSP thread)
 taper thread

Einschraubzapfen Form C
 DIN 3852-1 (metrisch)
 DIN 3852-2 (Rohrgewinde)
 Abdichtung durch Kegelgewinde

Implantation forme C
 DIN 3852-1 (métrique)
 DIN 3852-2 (filetage Whitworth)
 étanchéité par filetage conique



Port form Z
 DIN 3852-1 (metric)
 DIN 3852-2 (BSP thread)
 (for taper stud threads only)***

Einschraubloch Form Z
 DIN 3852-1 (metrisch)
 DIN 3852-2 (Rohrgewinde)
 (nur für kegelige Einschraubgewinde)***

Trou taraudé, forme Z
 DIN 3852-1 (métrique)
 DIN 3852-2 (filetage Whitworth)
 (exclusivement pour filetages mâles coniques)***

M ₂	b ₂ min	t ₃ min
M 8 x 1 keg	5,5	10
M 10 x 1 keg	5,5	10
M 12 x 1,5 keg	8,5	13,5
M 14 x 1,5 keg	8,5	13,5
M 16 x 1,5 keg	8,5	13,5
M 18 x 1,5 keg	8,5	13,5
M 20 x 1,5 keg	10,5	15,5
M 22 x 1,5 keg	10,5	15,5

R	b ₂ min	t ₃ min
R 1/8 keg	5,5	9,5
R 1/4 keg	8,5	13,5
R 3/8 keg	8,5	13,5
R 1/2 keg	10,5	16,5

* Stud hole. For special types, deviating holes may be required
 * Bohrung des Einschraubzapfens. Sonderbauformen können abweichende Bohrungen haben.
 * Trou d'implantation. Pour quelques types spéciaux, des trous différents peuvent être nécessaires.

** For female threads, A does not apply.
 ** Bei Innengewinde entfällt A.
 ** Pour les taraudages, A n'est pas applicable.

***Attention: Additional sealing material required!
 ***Achtung: Zusätzliches Dichtmittel erforderlich!
 ***Attention: Il faut prévoir un produit étanchéité supplémentaire!



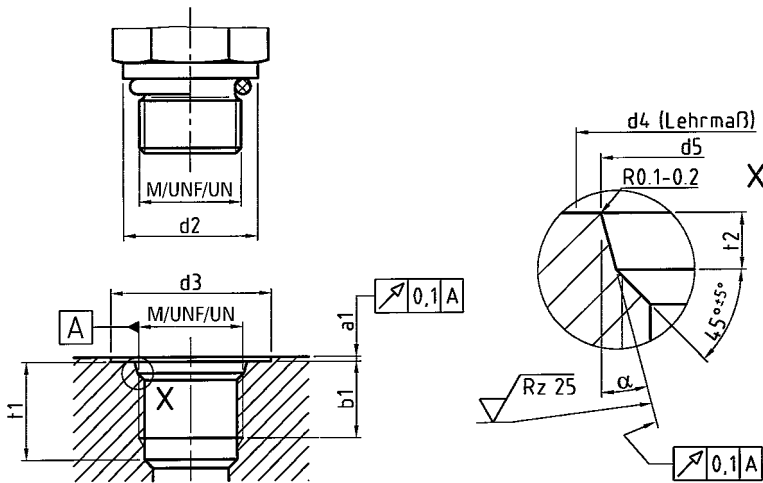
Metric ISO thread (parallel) DIN 13
UNF/UN thread ISO 725 / ANSI B1.1-1974
Metrisches ISO-Gewinde (zylindrisch) DIN 13
UNF/UN-Gewinde ISO 725 / ANSI B1.1-1974
Filetage métrique ISO (cylindrique) DIN 13
Filetage UNF/UN ISO 725 / ANSI B1.1-1974

NPT thread = ANSI/ASME B1.20.1 - 1983
NPT-Gewinde = ANSI/ASME B1.20.1 - 1983
Filetage NPT = ANSI/ASME B1.20.1 - 1983

Stud (metric) with O-ring
 DIN ISO 6149-2 and -3
 Stud UST with O-ring
 ISO 11926-2 and -3

Einschraubzapfen (metrisch) mit O-Ring-Dichtung
 DIN ISO 6149-2 und -3
 Einschraubzapfen UST mit O-Ring-Dichtung
 ISO 11926-2 und -3

Implantation (métrique) avec étanchéité par joint torique
 DIN ISO 6149-2 et -3
 Implantation UST avec étanchéité par joint torique
 ISO 11926-2 et -3



Port form (metric) for O-ring
 DIN ISO 6149-1
 ISO 11926-1 (UST)

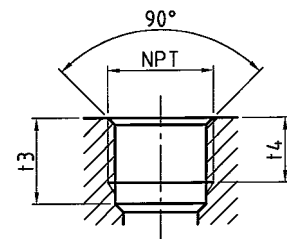
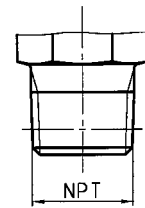
Einschraubloch (metrisch) für O-Ring-Dichtung
 DIN ISO 6149-1
 ISO 11926-1 (UST)

Taraudage (métrique) pour étanchéité par joint torique
 DIN ISO 6149-1
 ISO 11926-1 (UST)

M	d ₂	d ₃ min.	d ₄	d ₅ +0,1	a ₁ max.	t ₂	t ₁ min.	b ₁ min.	α ±1°
M 8 x 1	10,9	17	11	9,1	1	1,6	11,5	10	12°
M 10 x 1	12,9	20	13	11,1	1	1,6	11,5	10	12°
M 12 x 1,5	16,9	22	16	13,8	1,5	2,4	14	11,5	15°
M 14 x 1,5	18,9	25	18	15,8	1,5	2,4	14	11,5	15°
M 16 x 1,5	20,9	27	20	17,8	1,5	2,4	15,5	13	15°
M 18 x 1,5	22,9	29	22	19,8	2	2,4	16,5	14,5	15°
M 20 x 1,5	24,9	32	24	21,8	2	2,4	16,5	14	15°
M 22 x 1,5	26,9	34	26	23,8	2	2,4	18	15,5	15°
M 26 x 1,5	30,9	37	31	29,05	2	3,1	18,5	16	15°
M 27 x 2	31,9	40	32	29,4	2	3,1	22	19	15°
M 33 x 2	37,9	46	38	35,4	2,5	3,1	22	19	15°
M 42 x 2	47,9	56	47	44,4	2,5	3,1	22,5	19,5	15°
M 48 x 2	54,9	64	53	50,4	2,5	3,1	25	22	15°

UNF/UN	d ₂	d ₃ min.	d ₄	d ₅ +0,1	a ₁ max.	t ₂	t ₁ min.	b ₁ min.	α ±1°
7/16 - 20 UNF	14,4	21	15	12,4	1,6	2,4	14	11,5	12°
9/16 - 18 UNF	17,6	25	18	15,6	1,6	2,5	15,5	12,7	12°
3/4 - 16 UNF	22,3	30	23	20,6	2,4	2,5	17,5	14,3	15°
7/8 - 14 UNF	25,5	34	26	23,9	2,4	2,5	20	16,7	15°
1 1/16 - 12 UN	31,9	41	32	29,2	2,4	3,3	23	19	15°
1 5/16 - 12 UN	38,2	49	39	35,5	3,2	3,3	23	19	15°
1 7/8 - 12 UN	47,7	58	48	43,5	3,2	3,3	23	19	15°

Stud NPT
 ANSI/ASME B1.20.1-1983



Port form NPT
 ANSI/ASME B1.20.1-1983

Einschraubloch NPT
 ANSI/ASME B1.20.1-1983

Taraudage NPT
 ANSI/ASME B1.20.1-1983

d ₁ NPT	t ₃ min.	t ₄ min.
1/8 - 27 NPT	11,6	6,9
1/4 - 18 NPT	16,4	10,0
3/8 - 18 NPT	17,4	10,3
1/2 - 14 NPT	22,6	13,6
3/4 - 14 NPT	23,1	14,1
1 - 11,5 NPT	27,8	16,8
1 1/4 - 11,5 NPT	28,3	17,3
1 1/2 - 11,5 NPT	28,3	17,3

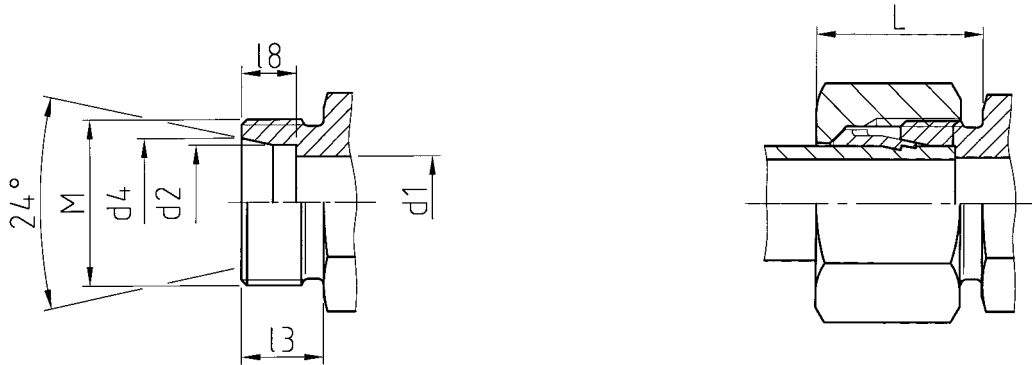


B

Stud form to DIN 3853/ISO 8434
Port form W to DIN 3861

Gewindezapfen nach DIN 3853/ISO 8434
Bohrungsform W nach DIN 3861

Implantation selon DIN 3853/ISO 8434
Taraudage forme W selon DIN 3861



Series Reihe Série	PN	Tube OD Rohr-AD Tube Ø ext.	M	d_1	d_2^{B11}	$d_4^{+0,1}$	l_3	L	$l_8^{+0,3}$
LL	100	4	M 8 x 1	3	4	5	8	14	4
		6	M 10 x 1	4,5	6	7,5	8	14	5,5
		8	M 12 x 1	6	8	9,5	9	15	5,5
	500	6	M 12 x 1,5	4	6	8,1	10	18	7
		8	M 14 x 1,5	6	8	10,1	10	18	7
		10	M 16 x 1,5	8	10	12,3	11	19	7
L	400	12	M 18 x 1,5	10	12	14,3	11	19	7
		15	M 22 x 1,5	12	15	17,3	12	20	7
		18	M 26 x 1,5	15	18	20,3	12	21	7,5
	250	22	M 30 x 2	19	22	24,3	14	23	7,5
		28	M 36 x 2	24	28	30,3	14	23	7,5
S	630	35	M 45 x 2	30	35,25 ^{+0,15}	38	16	27	10,5
		42	M 52 x 2	36	42,25 ^{+0,15}	45	16	28	11
		6	M 14 x 1,5	4	6	8,1	12	20	7
	400	8	M 16 x 1,5	5	8	10,1	12	20	7
		10	M 18 x 1,5	7	10	12,3	12	21	7,5
		12	M 20 x 1,5	8	12	14,3	12	21	7,5
	400	14	M 22 x 1,5	10	14	16,3	14	24	8
		16	M 24 x 1,5	12	16	18,3	14	24	8,5
		20	M 30 x 2	16	20	22,9	16	27	10,5
		25	M 36 x 2	20	25	27,9	18	30	12
30		M 42 x 2	25	30	33	20	33	13,5	
	38	M 52 x 2	32	38,25 ^{+0,15}	41	22	37	16	



For all parts, dimension L2 corresponds to the approximate length with tightened nut. In the catalogue, this dimension always refers to an assembled profile ring or Walform fitting.

Das Maß L2 entspricht bei allen Teilen dem ungefähren Längenmaß bei angezogener Überwurfmutter. Im Katalog bezieht sich dieses Maß immer auf eine montierte Profiling- oder Walformverschraubung.

La cote L2 correspond à la longueur approximative de toutes les pièces à écrou serré. Dans le catalogue, cette cote est toujours celle d'un raccord à bague profilée Walform.

Lengths of BO fitting assemblies

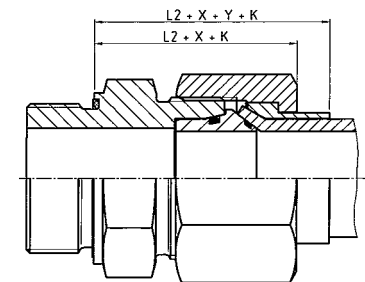
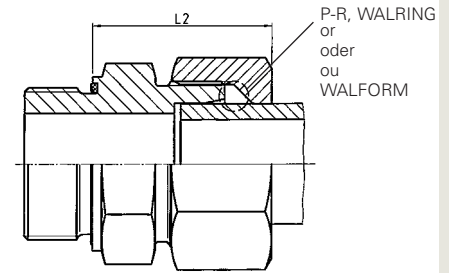
Längenmaße der BO-Komplettverschraubungen

Longueurs des raccords complets BO

For the flare fitting, dimension L2 must be calculated for each size by adding the value of X (see Table 1: X/Y value) and the corrective dimension K (see Table 2: Corrective dimension), depending on the wall thickness used. Dimension Y must also be added in order to determine the length up to the end of the loose sleeve.

Für die Bördelverschraubung muß das Maß L2 für jede Größe durch addieren des X-Wertes (s. Tabelle 1: X/Y-Wert) und des Korrekturwertes K (siehe Tabelle 2: Korrekturwert), abhängig von der verwendeten Wandstärke, berechnet werden. Zur Ermittlung des Längenmaßes bis Ende Druckring muß zusätzlich das Maß Y addiert werden.

Pour le raccord pour tube évasé, la cote L2 doit être calculée pour chaque taille en additionnant la valeur X (voir tableau 1: valeur X/Y) et la valeur de correction K (voir tableau 2: valeur de correction) en fonction des épaisseurs de paroi utilisées. Pour déterminer la longueur jusqu'à l'extrémité de la manchette, il convient d'y ajouter la cote Y.



Example: GES 15 LM-WD with tube 15x2 Corrective dimension = +1

Beispiel: GES 15 LM-WD mit Rohr 15x2 Korrekturwert = +1

Exemple: GES 15 LM-WD avec tube 15x2 Valeur de correction = +1

$$L2 + X + K = 29 + 6,5 + 1 = 36,5$$

$$L2 + X + Y + K = 29 + 6,5 + 4 + 1 = 40,5$$

Series Reihe Série	X-Dimension X-Wert Valeur X	Y-Dimension Y-Wert Valeur Y		Series Reihe Série	X-Dimension X-Wert Valeur X	Y-Dimension Y-Wert Valeur Y
6L	3	3		6S	2,5	3
8L	3,5	3		8S	3,5	3
10L	5	4,5		10S	4	5,5
12L	5,5	4,5		12S	4,5	5,5
15L	6,5	4		14S	5	4,5
18L	7	3,5		16S	6,5	6
22L	8	6,5		20S	6	5,5
28L	9,5	5,5		25S	7	7,5
35L	8,5	6		30S	6,5	8,5
42L	11,5	6		38S	6,5	10,5

Table 1: X/Y value
Tabelle 1: X/Y-Werte
Tableau 1: valeur X/Y

The dimensions marked • in the following table represent the tube wall thicknesses on which the lengths in the lists of dimensions are based. For other tube wall thicknesses, the lengths have to be modified by the corrected dimension taken from the table.

Die in der nachfolgenden Korrekturtabelle mit einem • gekennzeichneten Rohrwandstärken sind für die Baulängen in den Maßlisten zugrunde gelegt. Bei anderen Rohrwandstärken sind die Baulängen um das aus der Tabelle zu entnehmende Korrekturmaß zu verändern.

Les épaisseurs de paroi du tube marquées par • sur le tableau ci-dessous ont été prises en considération pour la détermination des longueurs figurant sur les tableaux de mesures. Pour d'autres épaisseurs, il faut modifier les longueurs suivant la cote de correction indiquée sur le tableau.

Series Reihe Série	Tube OD Rohr-AD Tube Ø ext.	Corrective dimension Korrekturmaß Cote de correction								
		Tube wall thickness Rohrwandstärke Epaisseur de paroi du tube								
		1	1,5	2	2,5	3	3,5	4	5	6
L	6	•	+1							
	8	•	+1	+1,5						
	10	-1	•	+1						
	12	-1	•	+1						
	15		•	+1	+2					
	18		-1	•	+1					
	22		-1	•	+1	+1,5				
	28			-1,5	-0,5	•				
S	35			-1,5	-1	•		+1,5		
	42			-1,5		•				
	6		•	+1						
	8		•	+1	+1,5					
	10		-1	•	+1					
	12		-1	•	+1					
	14			-0,5	•	+1	+2			
	16			-1	•	+0,5	+1,5			
S	20			•	+1	+2	+3			
	25			-1,5	-1	•		+1,5		
	30			-2	-1	•		+2	+3,5	
	38				-0,5	•		+1,5	+3,5	+5



B

Tube connection systems		Rohrverbindungssysteme			Systèmes de raccordement de tubes		
	Cutting ring fitting Profile ring fitting WALFORM fitting	Schneidringverschraubung Profilingverschraubung WALFORM-Verschraubung	Raccord à bague coupante Raccord à bague profilée Raccord de tubes WALFORM	37° flare tube fitting 37°-Bördelverschraubung Raccord pour tube évasé de 37°	Taper fitting/Welding nipple fitting Dicht-/Schweißkegelverschraubung Raccords avec cône d'étanchéité/ embout à souder		
Fitting body Verschraubungskörper Corps du raccord	DIN 2353 DIN EN ISO 8434-1				DIN 3942 to/ bis/ jusqu'à DIN 3946		
Components Einzelteile Pièces détachées	DIN 3861 DIN 3870 DIN EN ISO 8434-1			DIN 3949		DIN 3865 DIN EN ISO 8434-4	
Tube connection Rohranschluß Raccordement pour tubes	DIN 3861 DIN EN ISO 8434-1						
Male stud Einschraubzapfen Embout mâle							
metric metrisch métrique	DIN 3852-1 DIN EN ISO 9974-2 DIN ISO 6149-2		and	und	et -11		
			and	und	et -3		
			and	und	et -3		
in inches zöllig en pouces	DIN 3852-2 SO 1179-2		and	und	et -11		
			and	und	et -4		
UN/UNF	ISO 11926-2		and	und	et -3		
NPT	ANSI/ASME B 1.20.1-1983						
Technical specifications Technische Lieferbedingungen Spécifications techniques	DIN 3859-1						
Tests Prüfungen Essais	DIN EN ISO 19879 ISO 8434-5						
Assembly Montagen Montage	DIN 3859-2						

SAE 37° flared flange system		SAE 37°-Bördelflanschsystem		Système bride d'évasement 37° SAE	
Version Ausführung Type	Hole pattern at Lochbild nach Configuration de perçage conformément à	SAE J518 ISO 6162			

Tube specification

Seamless colddrawn normalglowed (+ N/NBK)
hydraulic tubes, calculated pressure DIN 2413
(1993-10)

Rohrspezifikation

Nahtlos kaltgezogene normalgeglühte (+N bzw.
NBK) Hydraulikrohre, Berechnungsdruck DIN 2413
(1993-10)

Spécification des tubes

Tubes hydrauliques (+ N/NBK) sans soudure étiré
froid rougeoyant normale, pression théorique
DIN 2413 (1993-10)

Material Werkstoff Matériau	Terms of delivery Lieferbedingungen Conditions de livraison	Measure/tolerances Maße/Toleranzen Mesures/Tolérance	Applicability for fitting systems Anwendbarkeit für Verschraubungssysteme Application des systèmes à tubes								
			WALPRO	WALPRO-X	WALFORM	WALFORM-M	WALFORM plus	WALFORM plus-M	37° flare fitting 37° Bördel- verschraubung Raccord pour tube évasé 37°	37° flare range 37° Bördelflansch 37° Brides d'évasement	
St37.4 (1.0255) DIN 1630 (1984-10)	according gemäß suivant	DIN 2391-1 (1994-09) C	X	X	X	X	X	X	X	X	X
St52.4 (1.0581) DIN 1630 (1984-10)	according gemäß suivant	DIN 2391-1 (1994-09) C	X	X	X	X	X	X	X	X	X
E235 (1.0308)		DIN EN 10305-4	X	X	X	X	X	X	X	X	X
E355 (1.0580)		DIN EN 10305-4	X	X	X	X	X	X	X	X	X
X6CrNiMoTi17-12-2-(1.4571) cold-manufactured kaltgefertigt manufacturé froid	DIN 17458 (1985-07) Version Ausführung Type	DIN 2391-1 (1994-09) m	X	X	X	X	X	X	X	X	X
X6CrNiMoTi17-12-2-(1.4571) cold-manufactured kaltgefertigt manufacturé froid	DIN EN 10216-5 Version Ausführung Type	DIN EN 10305-4 CFA	X	X	X	X	X	X	X	X	X

Assembly instructions	Montageanleitungen	Instructions de montage		Page Seite Page
Assembly modes	Montagearten	Méthodes de montage		C2-C3
Safety notes	Sicherheitshinweise	Consignes de sécurité		C4-C5
Profile ring tube fittings Turning-angle-controlled assembly in pre-assembly adaptor	Profiling-Rohrverschraubungen Drehwegbezogene Montage im Vormontagesutzen	Raccords à bague profilée pour tubes Montage suivant le nombre de tours prescrit dans le bloc de pré-sertissage		C6-C8
Profile ring tube fittings Pre-assembly with Eaton's Walterscheid pre-assembly machine	Profiling-Rohrverschraubungen Vormontage mit Eaton's Walterscheid-Vormontage- maschine	Raccords à bague profilée pour tubes Pré-sertissage avec la machine de pré-sertissage de Eaton Walterscheid		C9-C11
Profile ring tube fittings Turning-angle-controlled direct assembly in the fitting body for repair purposes	Profiling-Rohrverschraubungen Drehwegbezogene Direktmontage im Verschraubungsstutzen für Reparaturzwecke	Raccords à bague profilée pour tubes Montage direct suivant le nombre de tours dans le corps du raccord pour réparation		C12-C14
Profile ring tube fittings Controlled final assembly with the Eaton's Walterscheid pre-assembly machine	Profiling-Rohrverschraubungen Gesteuerte Endmontage mit der Eaton's Walterscheid- Vormontagemaschine	Raccords à bague profilée pour tubes Montage final contrôlé avec la machine de pré-sertissage de Eaton Walterscheid		C15-C17
Profile ring tube fittings Application and assembly of tube inserts	Profiling-Rohrverschraubungen Anwendung und Montage von Einsteckhülsen	Raccords à bague profilée pour tubes Utilisation et montage des fourrures		C18-C19
WALRing tube fittings Machine/Hand pre-assembly	WALRing-Rohrverschraubungen Maschinen-/Handvormontage	Raccords du tube WALRing Montage de la machine/ Pré-sertissage manuel		C20-C29
WALFORM tube fittings WALFORM fitting with captive seal	WALFORM- Rohrverschraubungen WALFORM-Verschraubung mit Weichdichtung	Raccords de tubes WALFORM Raccord WALFORM à joint mou	WALFORMplus	C30-C35
WALFORM tube fittings WALFORM fitting with captive seal and back-up ring for thin-wal- led tubes	WALFORM- Rohrverschraubungen WALFORM-Verschraubung mit Weichdichtung und Stützring für dünne Rohrwandstärken	Raccords de tubes WALFORM Raccord WALFORM à joint mou et bague d'appui pour tubes à fai- bles épaisseurs de paroi	WALFORMplus, SR	C36-C41
WALFORM tube fittings WALFORM fitting with metallic seal	WALFORM- Rohrverschraubungen WALFORM-Verschraubung metallisch dichtend	Raccords de tubes WALFORM Raccord WALFORM avec joint d'étanchéité par arête métal	WALFORMplus-M	C42-C45
Flare tube fittings 37°	Bördel-Rohrverschraubungen 37°	Raccords pour tubes évasés 37°		C46-C53
37° flared flanges SAE J518/ISO 6162	Bördelflansche 37° SAE J518/ISO 6162	Brides d'évasement 37° SAE J518/ISO 6162		C54-C60
Welding nipple fitting	Schweißnippel-Verschraubung	Raccord à embout à souder		C62-C64
Taper fitting	Dichtkegel-Verschraubung	Raccord avec cône d'étanchéité		C65
Standpipe assembly	Schaft-Verschraubung	Raccord à embout lisse assemblé		C65
Adjustable fittings (body only) RSWS ... / RSTS ...	Winkel- und T-Schwenkstutzen RSWS ... / RSTS ...	Raccords orientables (corps) RSWS ... / RSTS ...		C66
Tightening torques for studs to DIN 3852	Anzugsdrehmomente für Einschraubzapfen nach DIN 3852	Couples de serrage pour implantations selon DIN 3852		C67
Instructions for tube bending	Anleitung für das Rohrbiegen	Instructions pour le cintrage du tube		C68-C72
Laying principles of conduits	Verlegungsgrundsätze von Rohrleitungen	Principes d'installation de tuyauteries		C73-C74

C



C

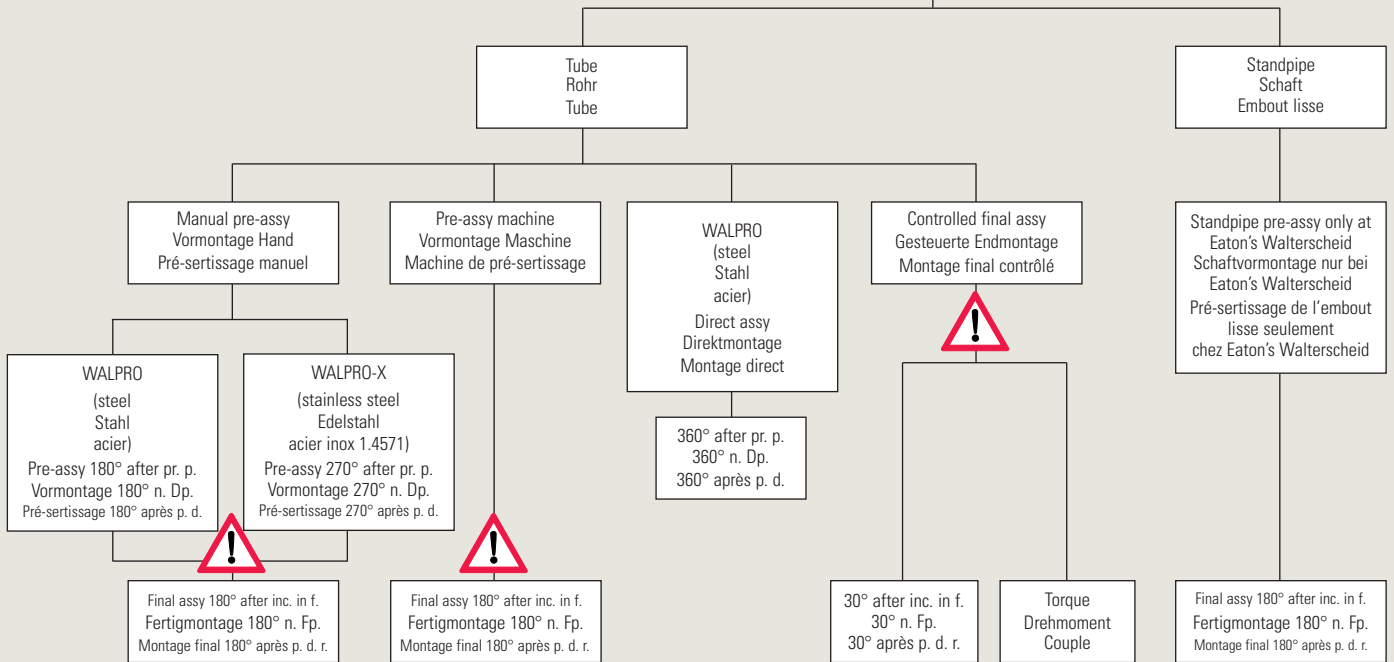


For cutting ring fittings, a checkup of the cut is prescribed in principle.

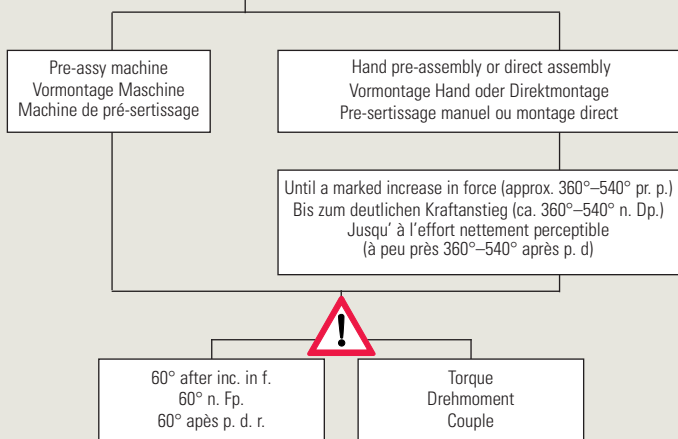
Für Schneidringverschraubungen ist grundsätzlich eine Überprüfung des Einschnittes vorgeschrieben.

Pour raccords à bague coupante, une vérification de l'incision est fondamentalement imposée.

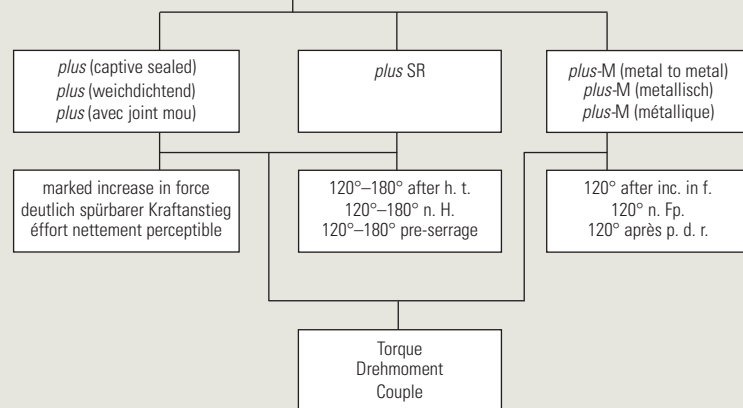
WAL PRO WALPROX
Profile ring fitting
Profiling-Verschraubung
Raccord à bague profilée



WALRing fitting steel
Verschraubung in Stahl
Raccord à bague



WAL FORM WALFORM tube fitting
WALFORM-Verschraubung
Raccord WALFORM



after inc. in f. = after increase in force
 after pr. p. = after pressure point
 after h. t. = after hand tight

n. Fp. = nach Festpunkt
 n. Dp. = nach Druckpunkt
 n. H. = nach Handanzug

après p. d. r. = après le point de résistance
 après p. d. = après le point dur
 = pré-serrage

Note

Prior to assembly, all stainless steel (1.4571) components need to get cleaned and lubricated with Eaton ABF grease.

Hinweis

Bei Edelstahl (1.4571) sind sämtliche Verschraubungsteile vor der Montage zu reinigen und mit Spezialfett einzufetten. Geeignet ist das WALTERSCHEID ABF-Fett (Anti Block Fett).

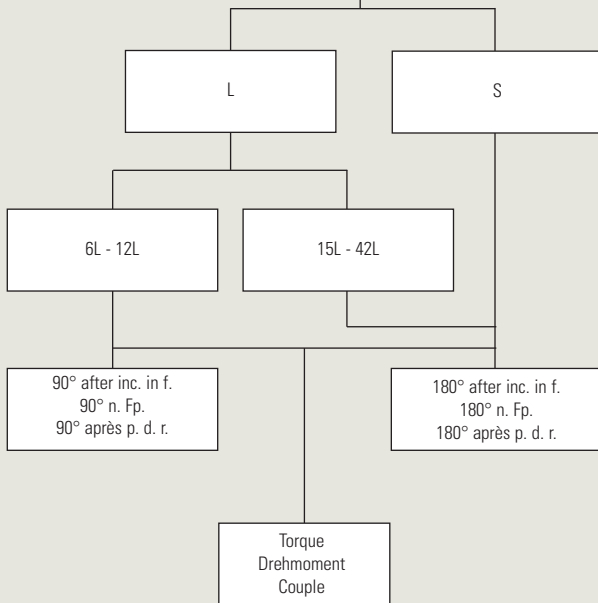
Note

Avant de procéder au montage des raccords en acier inoxydable, il convient de bien les nettoyer avant des les graissés avec une graisse spéciale. La graisse WALTERSCHEID ABF (graisse anti-blocage) est la plus appropriée.

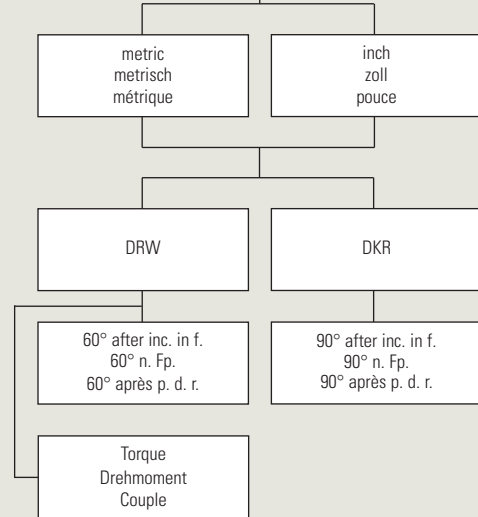


C

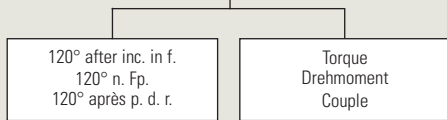
Flare tube fitting
Bördel-Verschraubung
Raccord pour tube évasé



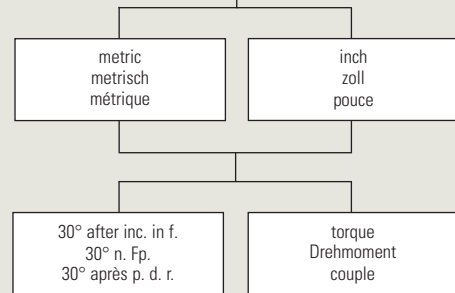
Banjo fitting RSWW
Schwenkverschraubung RSWW
Raccord orientable RSWW



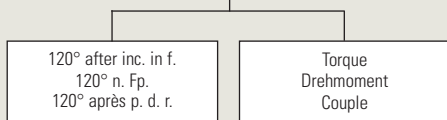
Welding nipple fitting
Schweißnippelverschraubung
Raccord à embout à souder



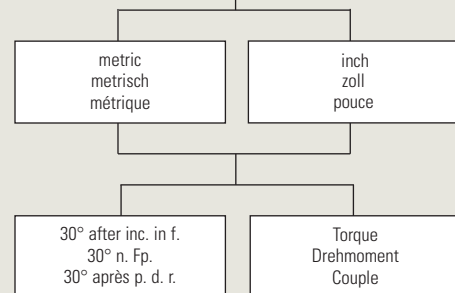
Male stud fitting
Einschraubverschraubung
Raccord mâle



Taper fitting
Dichtkegelverschraubung
Raccord avec cône d'étanchéité



Blanking end
Verschlußschraube
Vis d'obturation



after inc. in f. = after increase in force
 after pr. p. = after pressure point

 n. Fp. = Umdrehung nach Festpunkt
 n. Dp. = Umdrehung nach Druckpunkt

 après p. d. r. = après le point de résistance
 après p. d. = après le point dur

The following safety notes must be observed in order to guarantee a durable, functionally reliable and leak-free connection.

General safety

- ❶ EATON Walterscheid tube fittings are generally intended for fluid applications.
- ❷ Pressure, temperature and other operating conditions must be complied with.
- ❸ Tube materials or tolerances differing from the recommendations may lead to faulty assembly or complete failure of the connection.
- ❹ Proper assembly is essential to ensure that the connections lastingly withstand pressure and vibration loads. Incorrect assembly may result in leaks or even connection failure.
- ❺ Connections under pressure should on no account be bled, disconnected or re-tightened. Such actions can be dangerous and even fatal.
- ❻ Tubes may only be fastened at appropriate, fixed points and not to each other. Cable ties, plate clamps, etc. are unsuitable. Tubing may not be used for mounting filters, fans, valve blocks, etc.
- ❼ Vibration must be absorbed by suitable tube mounts. Independently vibrating systems must be isolated from each other by means of hoses. Otherwise, tube breaks may occur.
- ❽ If tubing is to be dismantled, transported and re-assembled, care must be taken to protect the fittings from dirt. Threads and seals must not be damaged and the tubing must not be bent. Care must be taken to prevent seals from being lost or damaged. This can be prevented by using suitable protective caps.
- ❾ Dismantled connections must be checked for dimensional accuracy or damage, and replaced if necessary.
- ❿ Hand-held abrasive cutters or other inappropriate tools must not be used for cutting tubes.
- ⓫ Dirt and shavings can lead to system faults or cause leaks.
- ⓬ Flow velocities > 8 m/s exert excessive loads on curved tubing and can result in failure. Such velocities should, therefore, be avoided.
- ⓭ BG, TÜV, DIN and other relevant specifications must be adhered to at all times.
- ⓮ Only weld fittings are made of weldable material!
- ⓯ Tube fittings must not be handled like bulk material!
- ⓰ The prescribed tools and machines must be used for tube reshaping for flare and WALFORM fittings. Pay attention to suitability for the respective material and dimensions! Failure to do so can lead to machine damage, tool breakage, or leaks and tube breaks.

Um eine dauerhafte, funktionssichere und leakagefreie Verbindung zu gewährleisten, sind nachfolgend benannte Sicherheitshinweise zu beachten.

Allgemeine Sicherheitshinweise

- ❶ Rohrverbindungen von EATON Walterscheid sind grundsätzlich für fluidische Anwendungen vorgesehen.
- ❷ Druck, Temperatur und andere Betriebsbedingungen müssen eingehalten werden.
- ❸ Materialien oder Toleranzen, die von der Rohrempfehlung abweichen, können zu Fehlmontagen oder zum Totalausfall der Verbindung führen.
- ❹ Nur durch vollständige Montage können die Verbindungen die Druck- und Schwingungsbelastungen dauerhaft verkraften. Andernfalls sind Leckagen oder sogar Ausfälle die Folge.
- ❺ Niemals Verschraubungen, die unter Druck stehen, entlüften, lösen oder nachziehen. Hier besteht Lebensgefahr.
- ❻ Rohre dürfen nur an geeigneten Fixpunkten und nicht aneinander befestigt werden. Ungeeignet sind z. B. Blechschellen oder Kabelbinder. Rohre dürfen nicht als Halterungen für Filter, Lüfter, Ventilblöcke etc. missbraucht werden.
- ❼ Schwingungen müssen durch geeignete Rohrhalterungen abgefangen werden. Voneinander unabhängige Schwingungssysteme müssen durch Schläuche entkoppelt werden. Andernfalls kann es zu Rohrbrüchen kommen.
- ❽ Werden Verrohrungen demontiert, transportiert und wiederaufgebaut, darf kein Schmutz in die Verbindungen kommen. Gewinde und Dichtungen dürfen nicht beschädigt und Leitungen nicht verbogen werden. Dichtungen dürfen nicht verloren gehen oder eingedrückt werden. Geeignete Schutzkappen können dies verhindern.
- ❾ Demontierte Verbindungen müssen auf Maßhaltigkeit oder Beschädigungen überprüft und ggf. ersetzt werden.
- ❿ Handtrennschleifer oder ungeeignete Rohrschneider dürfen nicht verwendet werden.
- ⓫ Schmutz und Späne können zu Systemstörungen oder Leckagen führen.
- ⓬ Strömungsgeschwindigkeiten > 8 m/s üben zu starke Kräfte auf gebogene Rohrleitungen aus und können zu Schäden führen. Sie sind deshalb zu vermeiden.
- ⓭ Richtlinien (BG, TÜV, DIN usw.) sind stets zu befolgen.
- ⓮ Nur Schweißverschraubungen bestehen aus schweißbarem Material.
- ⓯ Verschraubungen sind kein Schüttgut.
- ⓰ Für Bördel- und WALFORM-Rohrumformungen sind die vorgeschriebenen Werkzeuge und Maschinen zu verwenden. Eignung für Material- und Abmessung beachten! Nichtbeachtung kann zu Beschädigung der Maschinen, Werkzeugbruch oder Leckagen und Rohrbrüchen führen.

Afin de garantir un raccordement durable, fonctionnellement sûr et sans fuite, on respectera les consignes de sécurité indiquées ci-après.

Consignes de sécurité générales

- ❶ Les raccords de tube d'EATON Walterscheid sont prévus en principe pour les utilisations de fluides.
- ❷ On respectera la pression, la température et les conditions d'exploitation.
- ❸ Les matériaux ou les tolérances, qui divergent de la recommandation pour les tubes, peuvent provoquer des erreurs de montage ou bien une panne totale du raccordement.
- ❹ Les raccords ne peuvent supporter durablement les charges dues aux pressions et aux vibrations que si le montage est complet. Dans le cas contraire, des fuites voire même des pannes peuvent en être la conséquence.
- ❺ Ne jamais aérer, détacher ou resserrer les raccords sous pression. Danger de mort !
- ❻ Les tubes ne doivent être fixés qu'aux points de fixation appropriés et non pas l'un contre l'autre. Les colliers de fer blanc ou les serre-câbles p.ex. ne conviennent pas. Les tubes ne doivent pas servir de fixations aux filtre, ventilateurs, blocs soupapes etc..
- ❼ Les vibrations doivent être amorties par les fixations de tube appropriées. Les systèmes de vibration indépendants les uns des autres doivent être isolés par des flexibles afin d'éviter toute rupture de tubes.
- ❽ Si le tubage est démonté, transporté et remonté, on évitera toute pénétration d'impuretés dans les raccords. On veillera à ce que les filetages et les joints ne soient pas être endommagés et à ce que les conduites ne soient pas tordues. On veillera aussi à ce que les joints ne soient ni perdus ni enfoncés en utilisant p.ex. des capuchons protecteurs.
- ❾ Il convient de contrôler la précision dimensionnelle des raccords démontés et de vérifier s'ils ne sont pas endommagés. Le cas échéant, ils doivent être remplacés.
- ❿ Il est interdit d'utiliser une tronçonneuse manuelle ou des coupe-tubes non appropriés.
- ⓫ Les saletés et les copeaux peuvent perturber le système ou provoquer des fuites.
- ⓬ Les vitesses d'écoulement > 8 m/s exercent des forces trop puissantes sur les conduites cintrées et peuvent les endommager. Il faut par conséquent les éviter.
- ⓭ On respectera toujours les directives (BG, TÜV, DIN etc.).
- ⓮ Seuls les raccords à souder sont en matériau soudable.
- ⓯ Les raccords ne sont pas des produits en vrac.
- ⓰ Pour l'évasement et le formage de tubes WALFORM, on utilisera les outils et les machines prédéfinis. On veillera à la qualification des matériaux et aux dimensions ! Le non-respect peut engendrer l'endommagement des machines, la rupture des outils ou des fuites et des ruptures de tubes.

17 For flare and WALFORM fittings, the control diameters must be dimensionally accurate and the sealing surfaces in flawless condition.

Assembly safety

- 1 The face end of the tube must always contact the tube stop of the fitting body or the tool during profile ring and WALRing assembly. Otherwise, the ring cannot cut correctly and the tube may slip under load conditions.
- 2 Pre-assembled profile ring and WALRing fittings must be finally assembled in accordance with the instructions.
- 3 Whenever the fitting is disconnected, the nut must be re-tightened with the same applied force as used for first-time assembly. Incorrect assembly can lead to a markedly reduced capacity to withstand vibration and pressure loads, or even to complete failure.
- 4 Once assembled, tube connections and fitting bodies constitute a single unit. Fitting bodies may be used for pre-assembly once only.
- 5 The tubing must be completely free of tension during assembly. The nut must always be easy to turn. If this is not the case, leaks or tube breaks may result.
- 6 The tools, equipment and lubricants recommended by EATON Walterscheid guarantee secure assembly. The suitability of other manufacturers' products must be checked beforehand.
- 7 The assembly torques given are valid only under the specified conditions. Damaged components or tubing under tension can significantly alter the value of the assembly torque.
- 8 On stainless steel fittings, the threads and all possible contact surfaces must be greased with sufficient amounts of suitable special-purpose grease (EATON ABF anti-blocking grease). Failure to do so generally leads to higher assembly forces. Leaks or even spontaneous failures are the result.
- 9 Stainless steel cutting rings must be pre-assembled in hardened pre-assembly tools. Failure to do so can lead to spontaneous failures.
- 10 The correspondingly marked original tool must be selected when using pre-assembly tools to pre-assemble profile ring or WALRing fittings.

If you are not sure, contact your EATON Walterscheid tube fittings representative.

17 Für Bördel und WALFORM müssen Kontroll-durchmesser maßhaltig und Dichtflächen einwand-frei sein.

Sicherheitshinweise Montage

- 1 Bei der Montage von Profilring- und WALRing-Verschraubungen muss das Rohr stirnseitig am Rohrschlag des Verschraubungskörpers oder Werkzeugs anliegen. Andernfalls kann der Ring nicht ordnungsgemäß einschneiden und es kann bei Belastungen zum spontanen Abrutschen des Rohres kommen.
- 2 Vormontierte Profilring- und WALRing-Verbindungen müssen nach Anleitung fertigmontiert werden.
- 3 Die Überwurfmutter muss nach jedem Lösen der Verbindung wieder mit dem gleichen Kraftaufwand wie bei der Erstmontage angezogen werden. Fehlmontagen können die Druck- und Schwingungsbelastbarkeit deutlich reduzieren oder zum Totalausfall führen.
- 4 Montierte Rohrschlüsse und Verschraubungskörper bilden eine Einheit. Verschraubungskörper nur zur einmaligen Vormontage verwenden.
- 5 Bei der Montage müssen Rohrleitungen spannungsfrei eingepasst sein. Die Überwurfmutter muss immer leicht schraubbar sein. Andernfalls kann es zu Leckagen oder zu Rohrbrüchen kommen.
- 6 Werkzeuge, Geräte und Schmiermittel, die von EATON Walterscheid empfohlen sind, garantieren eine sichere Montage. Bei anderen Herstellern ist zunächst die Eignung zu überprüfen.
- 7 Angegebene Montagedrehmomente gelten nur unter vorschriftsmäßigen Bedingungen. Durch beschädigte Teile oder verspannt eingebaute Rohre können diese Montage-drehmomente deutlich abweichen.
- 8 Gewinde und alle möglichen Kontaktflächen bei Edelstahlverschraubungen sind mit geeignetem Spezialfett (EATON ABF-Fett) in ausreichender Menge zu fetten. Nichtbeachtung führt in der Regel zu höheren Montagekräften. Leckagen oder sogar Spontanausfälle sind die Folge.
- 9 Edelstahl Schneidringe müssen in gehärteten Vormontagewerkzeugen vormontiert werden. Nichtbeachtung kann zu Spontanausfällen führen.
- 10 Bei der Verwendung von Vormontagewerkzeugen zur Vormontage von Profilring oder WALRing muss das entsprechend gekennzeichnete Original-Werkzeug verwendet werden.

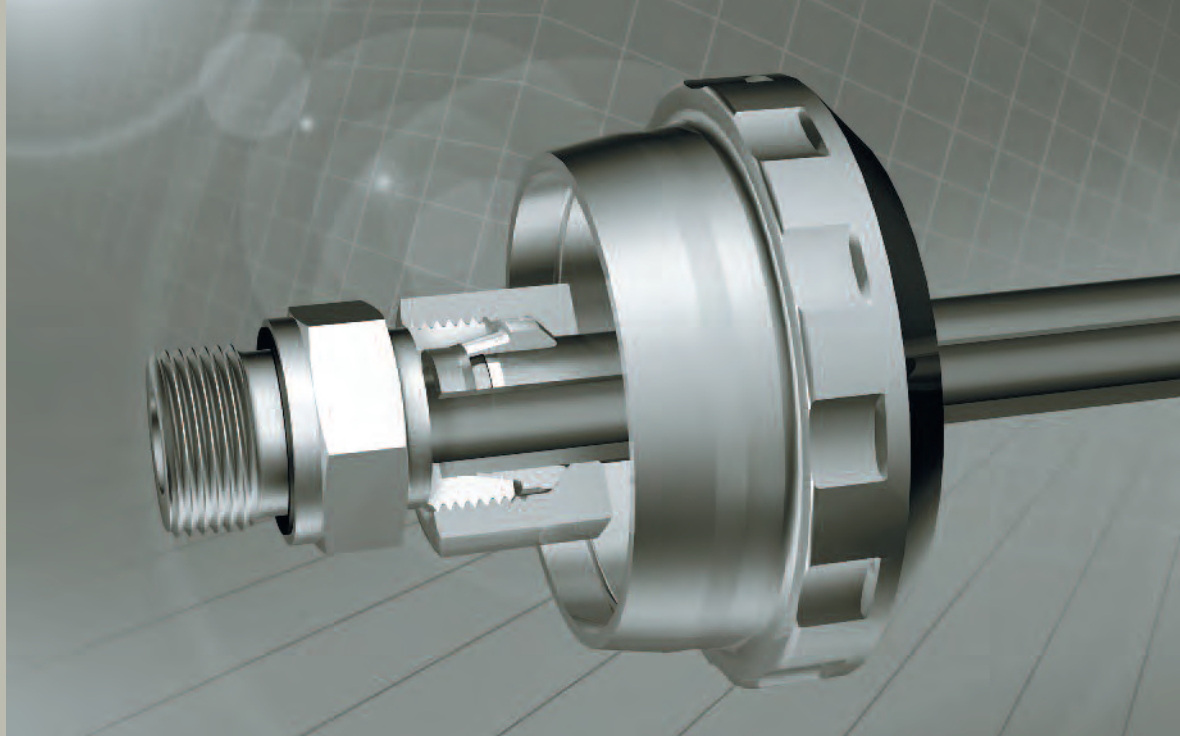
Bei Unklarheiten hilft Ihnen Ihr Ansprechpartner für EATON Walterscheid-Rohrverbindungen.

17 Pour l'évasement et le formage de tubes WALFORM, les diamètres de contrôle doivent être dans les tolérances admises et les surfaces d'étanchéité doivent être impeccables.

Consignes de sécurité pour le montage

- 1 Lors du montage de raccords à bague profilée et de raccords WALRing, une extrémité du tube doit s'appuyer sur la butée du corps du raccord ou de l'outil. Dans le cas contraire, la bague ne peut pas couper correctement, ce qui peut provoquer le glissement spontané du tube en cas de charges.
- 2 Les raccords à bague profilée et les raccords WALRing doivent être soumis au montage final conformément aux instructions de montage.
- 3 Après chaque desserrage du raccordement, l'écrou-raccord doit être serré en appliquant le même effort que celui du premier montage. Les erreurs de montage peuvent réduire sensiblement les charges dues à la pression et aux vibrations ou bien provoquer une panne totale du raccordement.
- 4 Les raccords de tubes et les corps de raccord montés forment une unité. N'utiliser les corps de raccord que pour un seul pré-sertissage.
- 5 Lors du montage, les conduites doivent être ajustées sans présence de tension. L'écrou-raccord doit toujours être facilement vissable. Dans le cas contraire, des fuites ou des ruptures de tubes peuvent en être la conséquence.
- 6 L'utilisation des outils, appareils et lubrifiants recommandés par EATON Walterscheid garantit la sécurité du montage. Pour les autres fabricants, il convient dans un premier temps de vérifier la compatibilité.
- 7 Les couples de montage indiqués ne sont valables que si les conditions sont conformes au règlement. Ces couples de montage peuvent diverger sensiblement lorsque les pièces sont endommagées ou lorsque les tubes sont déformés lors du montage.
- 8 On enduira les filets et toutes les surfaces de contact accessibles des raccords en acier spécial d'une quantité suffisante de graisse appropriée spéciale (graisse EATON ABF). Le non-respect engendre en règle générale des efforts de montage plus importants. Des fuites voire même des pannes spontanées en seraient la conséquence.
- 9 Les bagues coupantes en acier spécial doivent être pré-serties dans des outils de pré-sertissage trempés. Le non-respect peut entraîner des pannes spontanées.
- 10 En cas d'utilisation d'outils pour le pré-sertissage de bagues profilées ou de bagues WALRing, il convient d'utiliser l'outil original repéré d'un signe adéquat.

En cas d'ambiguïté, contacter votre interlocuteur pour les raccords de tube EATON Walterscheid.



Turning-angle-controlled assembly in manual pre-assembly adaptor
Drehwegbezogene Montage im Handvormontaggestutzen
Montage suivant le nombre de tours prescrit dans le bloc de pré-sertissage manuelle

Assembly instructions
 Montageanleitung
 Instructions de montage

Profile ring tube fittings

**Profiling-
 Rohrverschraubungen**

**Raccords à bague
 profilée pour tubes**

Tube selection

A tube grade suitable for cold-bending and flaring is to be used. We recommend the use of seamless precision steel tubes, material St 37.4 / St 52.4 to DIN 1630 (1984-10), type NBK-3.1 B. Tubes made of stainless steel 1.4571, cold-drawn seamless, scale-free heat-treated, form "m" to DIN 17458. Tolerances of tube outside and inside diameters to DIN 2391-1-C (1994-09). Calculated pressure according to DIN 2413 (1993-10). **Attention:** Tube materials or tolerances differing from the recommendations may lead to tool break, faulty assembly or complete failure of the connection.

Attention: The stated nominal pressures always refer to the fitting. For the tubes, the pressure-statements of the respective manufacturer are to be heeded!

Note

In order to ensure effective assemblies, WALPRO steel fittings should always be pre-assembled in an oiled pre-assembly adapter. For WALPRO-X stainless steel (1.4571) fittings, the adapter should be greased with Eaton's Walterscheid ABF grease (anti-jamming grease). Direct assemblies can only be carried out using WALPRO steel fittings. Mechanical pre-assemblies and Eaton's Walterscheid GE assemblies (mechanically controlled final assembly) can be carried out using both WALPRO steel fittings and WALPRO-X stainless steel (1.4571) fittings (see separate assembly instructions).

Rohrauswahl

Es ist eine kaltbiege- und bördelfähige Rohrqualität zu verwenden. Wir empfehlen die Verwendung von nahtlosem Präzisionsstahlrohr, Werkstoff St 37.4 bzw. St 52.4 gemäß DIN 1630 (1984-10), Ausführung NBK - 3.1 B. Rohre aus nicht rostendem Stahl 1.4571, nahtlos kaltgezogen, zunderfrei wärmebehandelt, Ausführungsart „m“ nach DIN 17458, Toleranzen der Rohraußen- und innendurchmesser nach DIN 2391-1-C (1994-09). Berechnungsdrücke nach DIN 2413 (1993-10). **Achtung:** Materialien oder Toleranzen, die von der Rohrempfehlung abweichen, können zu Werkzeugbruch, Fehlmontagen oder zum Totalausfall der Verbindung führen.

Achtung: Die angegebenen Nenn-drücke beziehen sich immer auf die Verschraubung. Für die Rohre sind die Druckangaben des jeweiligen Herstellers zu beachten!

Hinweis

Zur Gewährleistung einer funktionsgerechten Montagequalität sollten WALPRO-Verschraubungen (Stahl) grundsätzlich im eingeölkten, WALPRO-X-Verschraubungen (Edelstahl 1.4571) im mit Eaton's Walterscheid ABF-Fett (Anti Block Fett) eingefetteten Vormontaggestutzen vormontiert werden. Direktmontagen sind nur bei WALPRO-Verschraubungen in Stahl möglich. Maschinelle Vormontagen und die Eaton's Walterscheid GE-Montage (maschinell gesteuerte Endmontage) sind sowohl bei WALPRO-Verschraubungen (Stahl) als auch bei WALPRO-X-Verschraubungen (Edelstahl 1.4571) möglich (vgl. separate Montageanleitungen).

Sélection de tube

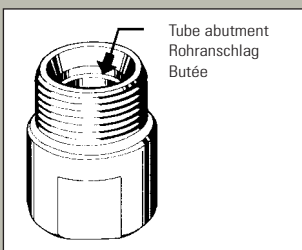
On utilisera un tube dont la qualité est apte au cintrage à froid et à l'évasement. Nous recommandons l'utilisation de tubes de précision en acier, sans soudure, matériau St 37.4 ou St 52.4 selon la norme DIN 1630 (1984-10), type NBK-3.1 B. Tubes en acier inox 1.4571, étirés à froid sans soudure, soumis à un traitement thermique sans paille, type «m» selon DIN 17458. Tolérances des diamètres extérieurs et intérieurs des tubes selon DIN 2391-1-C (1994-09). Pressions théoriques selon DIN 2413 (1993-10).

Attention: Les matériaux ou les tolérances, qui divergent de la recommandation pour les tubes, peuvent provoquer la rupture de l'outil, des erreurs de montage ou bien une panne totale du raccordement.

Attention: Les pressions nominales fixées se réfèrent toujours au raccord. Pour les tubes, les informations de pression du producteur respectif sont à respecter!

Note

Afin d'assurer une qualité fonctionnelle du montage, le présertissage des raccords WALPRO (acier) doit toujours se faire dans un bloc de pré-sertissage huilé, celui des raccords WALPRO-X (acier inox 1.4571) dans des embouts de montage lubrifiés à la graisse Eaton's Walterscheid ABF (graisse anti-blocage). Des montages directs sont uniquement possibles pour les raccords WALPRO en acier. Des pré-sertissages mécaniques et un montage final à commande mécanique Eaton's Walterscheid (montage GE) sont possibles tant pour les raccords WALPRO (acier) que pour les raccords WALPRO-X (1.4571) (voir notice de montage séparée).



1. Saw off at right angle!

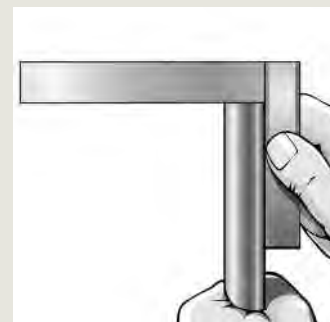
Saw off min. 10 mm from the parting cut made by the tube manufacturer (delivery-related source of faults). Saw the tube off at rightangles, an angular deviation of 1/2° relative to the tube axis is permissible. Do not use pipe cutters or cutting-off wheels as they cause severe burring and inclined cuts. Use a sawing machine/sawing device.

1. Rechtwinklig absägen!

Vom Trennschnitt durch den Rohrhersteller min. 10 mm absägen (lieferbedingte Fehlerquelle). Rohr rechtwinklig absägen, 1/2° Winkelabweichung zur Rohrachse ist zulässig. Keine Rohrschneider oder Trennscheiben verwenden; sie ergeben eine starke Gratbildung und Schrägschnitt. Sägemaschine/Vorrichtung benutzen.

1. Scier à angle droit!

Scier le tube à min. 10 mm de la coupe réalisée par le fabricant de tubes (source d'erreurs due à la livraison). Scier le tube à angle droit. Un écart angulaire de 1/2° par rapport à l'axe tubulaire est admissible. Ne pas utiliser de cisailles ni de meules tronçonneuses. Elles engendrent de nombreuses arêtes et une coupe en biais. On utilisera une scie mécanique/un dispositif.



2. Lightly deburr the tube ends and clean the tube!

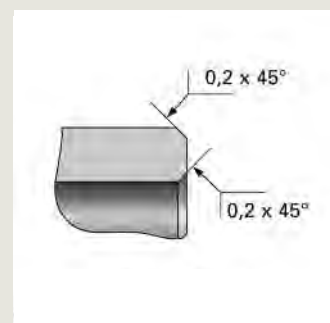
Deburr inside and out (max. 0,2 x 45°) and clean. The assembly area at the tube end (at least twice the nut length) must be free from shavings, dirt and paint!

2. Rohrenden leicht entgraten und Rohr reinigen!

Innen und außen entgraten (max. 0,2 x 45°) und reinigen. Der Montagebereich des Rohrendes (mindestens 2x Überwurfmutterhöhe) muss frei von Spänen, Schmutz und Farbe sein!

2. Procéder à un léger ébarbage des extrémités du tube et au nettoyage du tube!

Ebavurer intérieures et extérieures (max. 0,2 x 45°) et nettoyer. La zone de montage de l'extrémité du tube (au moins égale au double de la hauteur de l'écrou) doit être exempte de copeaux, de saletés et de peinture!



3. Place nut and profile ring on tube as shown.

Important:

For stainless steel fittings the threads are to be cleaned prior to assembly and to check on damages. The 45° chamfer and the passage drilling of the nut and the profile ring are to be greased with Eaton ABF grease in sufficient quantity. Assembling of the fittings has to be done immediately after greasing in order to prevent adhering of soils. Best assembly results are achieved by the application of silver-plated stainless steel nuts (AGP) and Eaton ABF grease.

3. Überwurfmutter und Profiling auf Rohr schieben, wie abgebildet.

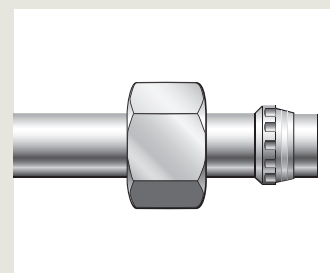
Wichtig:

Bei Verschraubungen aus nicht rostendem Stahl sind die Gewinde vor Montage zu reinigen und auf Beschädigungen zu prüfen. Die 45°-Schräge und Durchgangsbohrung der Mutter und der Profiling sind in ausreichender Menge mit Eaton ABF-Fett einzufetten. Nach dem Fetten Verschraubungen direkt montieren, um das Anhaften von Verunreinigungen zu verhindern. Beste Montageergebnisse werden durch die Verwendung von versilberten Edelstahl-Muttern (AGP) und Eaton ABF-Fett erzielt.

3. Positionner l'écrou et la bague profilée sur le tube comme ci-contre.

Important:

Pour les raccords en acier inoxydable les filetages sont à nettoyer avant montage et examiner s'il n'existe pas d'endommagement. Le chanfrein de 45° et forage de passage de l'écrou et de raccord sont à graisser en quantité suffisante avec la graisse Eaton ABF. Après graissage, montage des raccords directement, pour empêcher les souillures d'adhérer. Les meilleurs résultats de montage sont obtenus par l'utilisation des écrous inoxydable argenté (AGP) et de la graisse Eaton ABF.



4. Pre-tightening

Hold the tube firmly against the abutment in the pre-assembly adaptor and tighten nut until the profile ring grips the tube which is felt by a noticeable increase in torque (pressure point).

4. Voranzug

Rohr gegen Rohranschlag im Vormontagestutzen drücken. Überwurfmutter anziehen, bis der Profiling das Rohr erfasst. Dieser Punkt ist durch den zunehmenden Drehmomentanstieg spürbar (Druckpunkt).

4. Pré-serrage

Presser le tube contre la butée dans le bloc de pré-sertissage. Serrer l'écrou jusqu'à ce que la bague profilée pénètre dans le tube ce qui devient évident par un couple de serrage accru (point dur).



4.1 Pre-assembly

For steel fittings tighten nut 1/2 a turn, for stainless steel fittings (1.4571) tighten nut 3/4 a turn beyond the pressure point.

Caution! Application of deviating number of tightening turns reduces the nominal pressure rating and the life of the fitting which causes leakages or slipping of the tube.

4.1 Vormontage

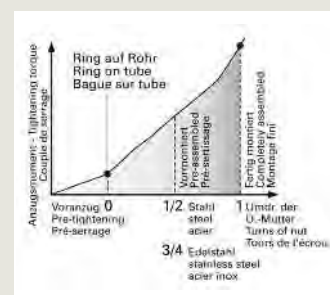
Überwurfmutter nach Druckpunkt bei Stahl 1/2 Umdrehung, bei Edelstahl (1.4571) 3/4 Umdrehung anziehen.

Achtung! Abweichende Anzugswege reduzieren die Nenndruckleistung und die Lebensdauer der Verschraubung. Leckagen oder Herausrutschen des Rohres sind die Folge.

4.1 Pré-sertissage

Serrer l'écrou de 1/2 de tour pour l'acier, de 3/4 de tour pour l'acier inoxydable (1.4571) après avoir atteint le point dur.

Attention! Tout écart du nombre de tour de serrage prescrit donne lieu à une réduction de la pression nominale et de la vie du raccord, ce qui entraîne des fuites ou le désemmanchement du tube.



5. Check

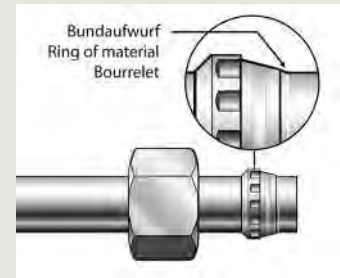
Check penetration of cutting edge. A ring of material must be visible in front of the profile ring's cutting edge. Profile ring may turn on tube, but must not be capable of axial displacement.

5. Kontrolle

Einschnitt der Schneidkante prüfen. Aufgeworfener Bund muß vor der Profiling-Schneide sichtbar sein. Profiling darf sich drehen, jedoch nicht axial verschieben lassen.

5. Contrôle

Vérifier la pénétration du tranchant. Un bourrelet doit être visible devant le tranchant de la bague profilée. La bague peut tourner, mais ne doit pas se déplacer axialement.



6. Final assembly in the fitting body

Tighten nut until a noticeable increase in force is required. For final assembly, tighten nut further by 1/2 of a turn.

Caution! Any deviating number of tightening turns reduces the nominal pressure and the service life of the connection, which causes leakages.

Important: Hold fitting body firmly by means of a spanner.

Important: For stainless steel fittings the threads are to be cleaned prior to assembly and to check on damages. The threads and the profile ring are to be greased with Eaton ABF grease in sufficient quantity. Assembling of the fittings has to be done immediately after greasing in order to prevent adhering of soils. See further hints for assembly with Eaton ABF grease see on pages A53/54. Best assembly results are achieved by the application of silver-plated stainless steel nuts (AGP) and Eaton ABF grease.

6. Fertigmontage im Verschraubungsstutzen

Überwurfmutter bis zum spürbaren Kraftanstieg anziehen, anschließend mit 1/2 Umdrehung fertigmontieren.

Achtung! Abweichende Anzugswege reduzieren die Nenndruckleistung und die Lebensdauer der Verbindung. Leckagen sind die Folge. **Wichtig:** Verschraubungsstutzen mit Schlüssel gegenhalten.

Wichtig: Bei Verschraubungen aus nicht rostendem Stahl sind die Gewinde vor Montage zu reinigen und auf Beschädigungen zu prüfen. Die Gewinde der Verschraubung und der Profiling sind in ausreichender Menge mit Eaton ABF-Fett einzufetten. Nach dem Fetten Verschraubungen direkt montieren, um das Anhaften von Verunreinigungen zu verhindern.

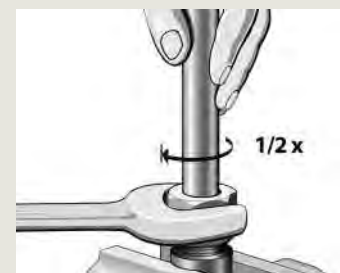
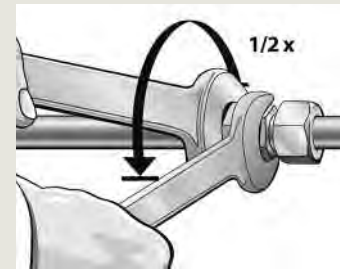
Weitere Hinweise zur Montage mit Eaton ABF-Fett auf Seite A53/54 beachten.

Beste Montageergebnisse werden durch die Verwendung von versilberten Edelstahl-Muttern (AGP) und Eaton ABF-Fett erzielt.

6. Montage final dans le corps du raccord

Serrer l'écrou jusqu'au point dur. Au montage final, serrer l'écrou de 1/2 de tour. **Attention!** Toute course de serrage divergente entraîne une réduction de la pression nominale admissible et de la durée de vie du connection, ce qui provoque des fuites. **Important:** Maintenir le corps du raccord avec une clef.

Important: Pour les raccords en acier inoxydable les filetages sont à nettoyer avant montage et examiner s'il n'existe pas d'endommagement. Le chanfrein de 45° et forage de passage de l'écrou et de raccord sont à graisser en quantité suffisante avec la graisse Eaton ABF. Après graissage, montage des raccords directement, pour empêcher les souillures d'adhérer. Vous trouverez des informations supplémentaires au montage avec de la graisse Eaton ABF, page A53/54. Les meilleurs résultats de montage sont obtenus par l'utilisation des écrous inoxydable argenté (AGP) et de la graisse Eaton ABF.



6.1 With unfavourable mounting conditions and great tube dimensions, final assembly must be completed in a vice with the fitting body to be subsequently installed.

6.1 Bei ungünstigen Montagebedingungen und bei großen Rohrabmessungen ist die Fertigmontage im Schraubstock durchzuführen. Hierfür denselben Verschraubungsstutzen wie für den Einbau verwenden.

6.1 Pour des conditions de montage défavorables et l'emploi de grandes dimensions de tube, le montage final doit être exécuté dans l'étau avec le corps du raccord utilisé lors de l'installation ultérieure.

7. Re-assembly

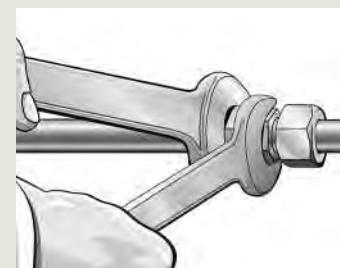
Each time the fitting is disassembled, the nut must be re-tightened firmly using the same torque as required for final assembly. **Important:** For stainless steel fittings the threads and the profile ring are to be greased with Eaton ABF grease in sufficient quantity prior to re-assembly.

7. Wiederholungsmontage

Nach jedem Lösen der Verbindung ist die Überwurfmutter wieder fest anzuziehen (gleiches Drehmoment wie bei Fertigmontage). **Wichtig:** Bei Verschraubungen aus nicht rostendem Stahl sind die Gewinde und der Profiling vor der Wiederholungsmontage in ausreichender Menge mit Eaton ABF-Fett einzufetten.

7. Remontage

Après chaque démontage, l'écrou doit être reserré fermement lors du remontage (même couple qu'au montage final). **Important:** Pour les raccords en acier inoxydable les filetages et les bagues profilées sont à graisser en quantité suffisante avec la graisse Eaton ABF avant remontage.



8. Minimum length of straight tube end for tube bends

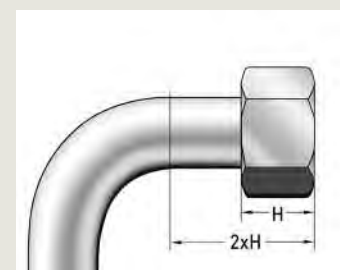
For tube bends, the length of the straight tube end up to the start of the bending radius must be at least twice the nut length.

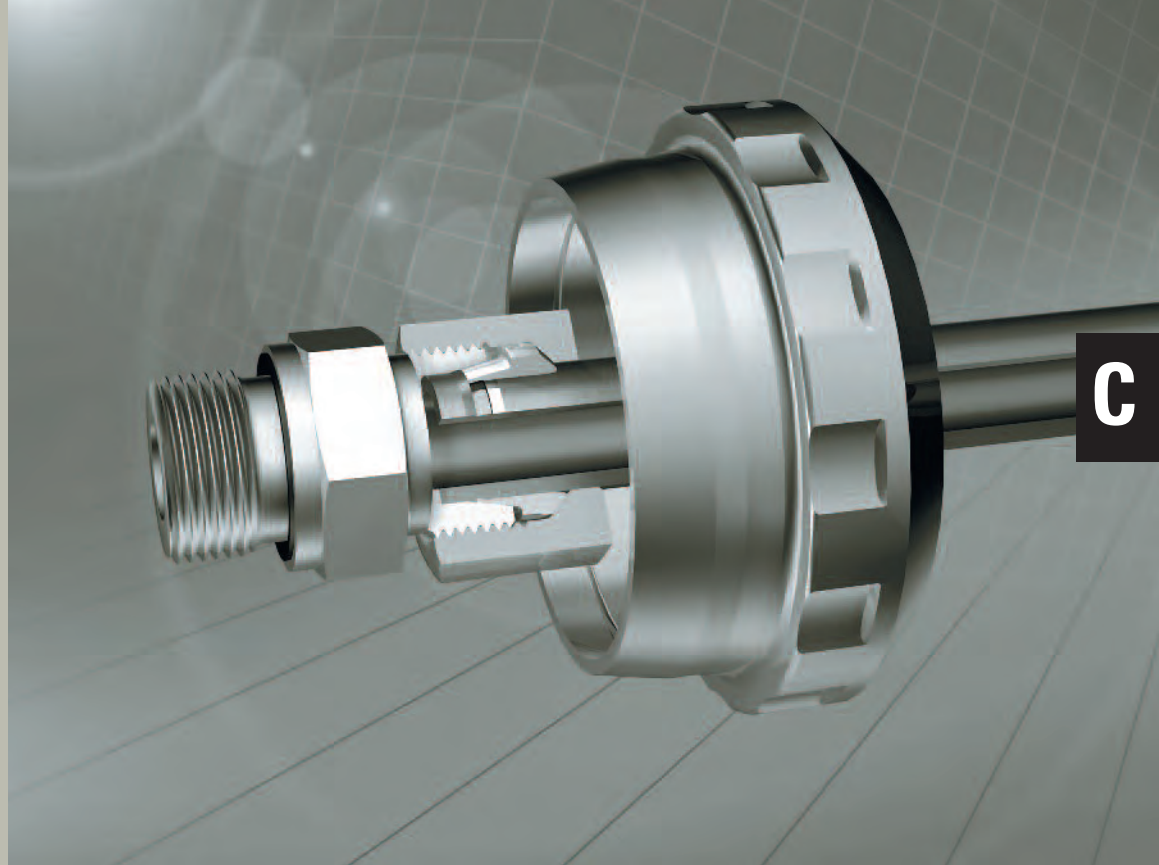
8. Mindestlänge für gerades Rohr bei Rohrbögen

Bei Rohrbögen muß das gerade Rohr bis zum Beginn des Biegeradius mindestens 2 x Überwurfmutterhöhe betragen.

8. Longueur droite minimale du tube dans un cintrage de tube

Dans un cintrage de tube, la longueur droite du tube jusqu'au rayon de courbure doit être au moins égale au double de la hauteur de l'écrou.





Assembly instructions
Montageanleitung
Instructions de montage

Profile ring tube fittings

Profilring- Rohrverschraubungen

Raccords à bague profilée pour tubes

Pre-assembly with Eaton's Walterscheid pre-assembly machine Vormontage mit Eaton's Walterscheid-Vormontagemaschine Pré-sertissage avec la machine de pré-sertissage de Eaton Walterscheid

Tube selection

A tube grade suitable for cold-bending and flaring is to be used. We recommend the use of seamless precision steel tubes, material St 37.4 / St 52.4 to DIN 1630 (1984-10), type NBK-3.1 B. Tubes made of stainless steel 1.4571, cold-drawn seamless, scale-free heat-treated, form "m" to DIN 17458.

Tolerances of tube outside and inside diameters to DIN 2391-1-C (1994-09). Calculated pressure according to DIN 2413 (1993-10).

Attention: Tube materials or tolerances differing from the recommendations may lead to tool break, faulty assembly or complete failure of the connection.

Attention: The stated nominal pressures always refer to the fitting. For the tubes, the pressure-statements of the respective manufacturer are to be heeded!

Rohrauswahl

Es ist eine kaltbiege- und bördelfähige Rohrqualität zu verwenden. Wir empfehlen die Verwendung von nahtlosem Präzisionsstahlrohr, Werkstoff St 37.4 bzw. St 52.4 gemäß DIN 1630 (1984-10), Ausführung NBK - 3.1 B. Rohre aus nicht rostendem Stahl 1.4571, nahtlos kaltgezogen, zunderfrei wärmebehandelt, Ausführungsart „m“ nach DIN 17458, Toleranzen der Rohraußen- und innendurchmesser nach DIN 2391-1-C (1994-09). Berechnungsdrücke nach DIN 2413 (1993-10).

Achtung: Materialien oder Toleranzen, die von der Rohrempfehlung abweichen, können zu Werkzeugbruch, Fehlmontagen oder zum Totalausfall der Verbindung führen.

Achtung: Die angegebenen Nenn-drücke beziehen sich immer auf die Verschraubung. Für die Rohre sind die Druckangaben des jeweiligen Herstellers zu beachten!

Sélection de tube

On utilisera un tube dont la qualité est apte au cintrage à froid et à l'évasement. Nous recommandons l'utilisation de tubes de précision en acier, sans soudure, matériau St 37.4 ou St 52.4 selon la norme DIN 1630 (1984-10), type NBK-3.1 B. Tubes en acier inox 1.4571, étirés à froid sans soudure, soumis à un traitement thermique sans paille, type «m» selon DIN 17458. Tolérances des diamètres extérieurs et intérieurs des tubes selon DIN 2391-1-C (1994-09). Pressions théoriques selon DIN 2413 (1993-10).

Attention: Les matériaux ou les tolérances, qui divergent de la recommandation pour les tubes, peuvent provoquer la rupture de l'outil, des erreurs de montage ou bien une panne totale du raccordement.

Attention: Les pressions nominales fixées se réfèrent toujours au raccord. Pour les tubes, les informations de pression du producteur respectif sont à respecter!



1. Saw off at right angle!

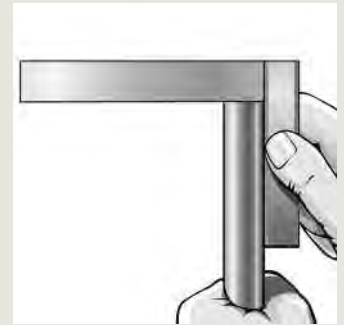
Saw off min. 10 mm from the parting cut made by the tube manufacturer (delivery-related source of faults). Saw the tube off at rightangles, an angular deviation of 1/2° relative to the tube axis is permissible. Do not use pipe cutters or cutting-off wheels as they cause severe burring and inclined cuts. Use a sawing machine/sawing device.

1. Rechtwinklig absägen!

Vom Trennschnitt durch den Rohrhersteller min. 10 mm absägen (lieferbedingte Fehlerquelle). Rohr rechtwinklig absägen, 1/2° Winkelabweichung zur Rohrachse ist zulässig. Keine Rohrabstreifer oder Trennscheiben verwenden; sie ergeben eine starke Gratbildung und Schrägschnitt. Sägemaschine/Vorrichtung benutzen.

1. Scier à angle droit!

Scier le tube à min. 10 mm de la coupe réalisée par le fabricant de tubes (source d'erreurs due à la livraison). Scier le tube à angle droit. Un écart angulaire de 1/2° par rapport à l'axe tubulaire est admissible. Ne pas utiliser de cisailles ni de meules tronçonneuses. Elles engendrent de nombreuses arêtes et une coupe en biais. On utilisera une scie mécanique/ un dispositif.



2. Lightly deburr the tube ends and clean the tube!

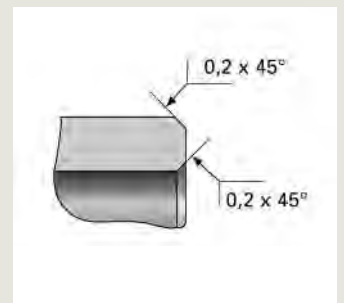
Deburr inside and out (max. 0,2 x 45°) and clean. The assembly area at the tube end (at least twice the nut length) must be free from shavings, dirt and paint!

2. Rohrenden leicht entgraten und Rohr reinigen!

Innen und außen entgraten (max. 0,2 x 45°) und reinigen. Der Montagebereich des Rohrendes (mindestens 2x Überwurfmutterhöhe) muss frei von Spänen, Schmutz und Farbe sein!

2. Procéder à un léger ébarbage des extrémités du tube et au nettoyage du tube!

Ebavurer intérieures et extérieures (max. 0,2 x 45°) et nettoyer. La zone de montage de l'extrémité du tube (au moins égale au double de la hauteur de l'écrou) doit être exempte de copeaux, de saletés et de peinture!



3. Place nut and profile ring on tube as shown.

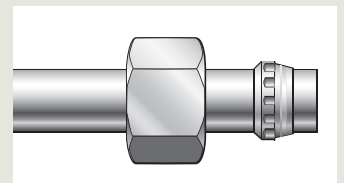
Important: For stainless steel fittings the profile ring is to be greased with Eaton ABF grease in sufficient quantity. Assembling of the profile ring has to be done immediately after greasing in order to prevent adhering of soils. Best assembly results are achieved by the application of silver-plated stainless steel nuts (AGP) and Eaton ABF grease.

3. Überwurfmutter und Profiling auf Rohr schieben, wie abgebildet.

Wichtig: Bei Verschraubungen aus nicht rostendem Stahl ist der Profiling in ausreichender Menge mit Eaton ABF-Fett einzufetten. Nach dem Fetten Profiling direkt montieren, um das Anhaften von Verunreinigungen zu verhindern. Beste Montageergebnisse werden, durch die Verwendung von versilberten Edelstahl-Muttern (AGP) und Eaton ABF-Fett erzielt.

3. Positionner l'écrou et la bague profilée sur le tube comme ci-contre.

Important: Pour les raccords en acier inoxydable le raccord est à graisser en quantité suffisante avec la graisse Eaton ABF. Après graissage, montage des raccords directement, pour empêcher les souillures d'adhérer. Les meilleurs résultats de montage sont obtenus par l'utilisation des écrous inoxydables argentés (AGP) et de la graisse Eaton ABF.

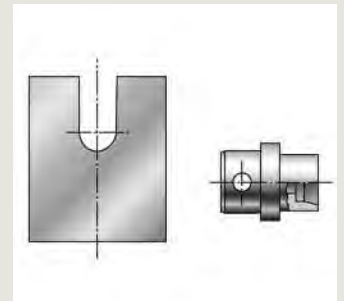


4. Insert back-up plate and pre-assembly adaptor in the pre-assembly machine. Use only pre-assembly adaptors from Eaton's Walterscheid.

If available, set the selector switch of the pre-assembly machine to P-R (depends on type of machine). Follow the operating instructions for the function "pre assembly" of pre assembly machine.

4. Stützscheibe und Vormontagestutzen in Vormontagemaschine einlegen. Nur Vormontagestutzen von Eaton's Walterscheid verwenden. Wenn vorhanden, Wahlschalter der Vormontagemaschine auf P-R stellen (abhängig von Maschinen Typ). Bedienungsanleitung der Vormontagemaschine für Funktion 'Vormontage' beachten.)

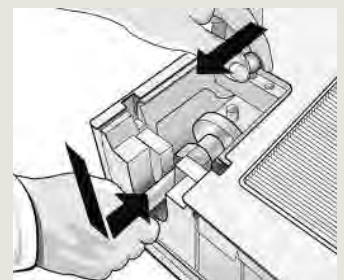
4. Mettre en place la plaque d'appui et le bloc de pré-sertissage dans la machine de pré-sertissage. N'utiliser que des blocs de pré-sertissage de Eaton Walterscheid. Si existe, mettre le commutateur sélecteur de machine de pré-sertissage sur « P-R » (pour n'importe quel type de machine). Respecter les instructions de machine pré-sertissage pour la fonction « pré-sertissage ».



5. Insert the tube with nut and profile ring in the machine. Hold the tube firmly against the abutment in the pre-assembly adaptor. Close the sliding guard and hold tight until the assembly procedure is complete. Assembly is done automatically.

5. Rohr mit Überwurfmutter und Profiling in Maschine einlegen. Rohr gegen Rohranschlag im Vormontagestutzen drücken. Schutzschieber vorziehen und festhalten, bis Montagevorgang abgeschlossen ist. Der Montagevorgang läuft automatisch ab.

5. Mettre en place le tube avec écrou et bague profilée dans la machine. Presser le tube contre la butée dans le bloc de pré-sertissage. Avancer le coulisseau de protection et le maintenir jusqu'à ce que le montage soit terminé. Le montage se fait automatiquement.



6. Check

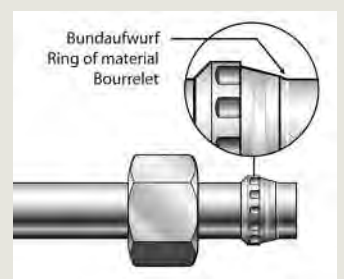
Check penetration of cutting edge. A ring of material must be visible in front of the profile ring's cutting edge. Profile ring may turn on tube, but must not be capable of axial displacement.

6. Kontrolle

Einschnitt der Schneidkante prüfen. Aufgeworfener Bund muß vor der Profiling-Schneide sichtbar sein. Profiling darf sich drehen, jedoch nicht axial verschieben lassen.

6. Contrôle

Vérifier la pénétration du tranchant. Un bourrelet doit être visible devant le tranchant de la bague profilée. La bague peut tourner, mais ne doit pas se déplacer axialement.



7. Final assembly in the fitting body

Tighten nut until a noticeable increase in force is required. For final assembly, tighten nut further by 1/2 of a turn.

Caution! Any deviating number of tightening turns reduces the nominal pressure and the service life of the connection, which causes leakages.

Important: Hold fitting body firmly by means of a spanner.

Important: For stainless steel fittings the threads are to be cleaned prior to assembly and to check on damages. The threads and the profile ring are to be greased with Eaton ABF grease in sufficient quantity. Assembling of the fittings has to be done immediately after greasing in order to prevent adhering of soils. See further hints for assembly with Eaton ABF grease see on pages A53/54.

7.1 With unfavourable mounting conditions and great tube dimensions, final assembly must be completed in a vice with the fitting body to be subsequently installed.

8. Re-assembly

Each time the fitting is disassembled, the nut must be re-tightened firmly using the same torque as required for final assembly. **Important:** For stainless steel fittings the threads and the profile ring are to be greased with Eaton ABF grease in sufficient quantity prior to re-assembly.

9. Minimum length of straight tube end for tube bends

For tube bends, the length of the straight tube end up to the start of the bending radius must be at least twice the nut length.

7. Fertigmontage im Verschraubungsstutzen.

Überwurfmutter bis zum spürbaren Kraftanstieg anziehen, anschließend mit 1/2 Umdrehung fertigmontieren.

Achtung! Abweichende Anzugswege reduzieren die Nenndruckleistung und die Lebensdauer der Verbindung. Leckagen sind die Folge. **Wichtig:**

Verschraubungsstutzen mit Schlüssel gegenhalten.

Wichtig: Bei Verschraubungen aus nicht rostendem Stahl sind die Gewinde vor Montage zu reinigen und auf Beschädigungen zu prüfen. Die Gewinde der Verschraubung und der Profilring sind in ausreichender Menge mit Eaton ABF-Fett einzufetten. Nach dem Fetten Verschraubungen direkt montieren, um das Anhaften von Verunreinigungen zu verhindern. Weitere Hinweise zur Montage mit Eaton ABF-Fett auf Seite A53/54 beachten.

7.1 Bei ungünstigen Montagebedingungen und bei großen Rohrabmessungen ist die Fertigmontage im Schraubstock durchzuführen. Hierfür denselben Verschraubungsstutzen wie für den Einbau verwenden.

8. Wiederholungsmontage

Nach jedem Lösen der Verbindung ist die Überwurfmutter wieder fest anzuziehen (gleiches Drehmoment wie bei Fertigmontage). **Wichtig:** Bei Verschraubungen aus nicht rostendem Stahl sind die Gewinde und der Profilring vor der Wiederholungsmontage in ausreichender Menge mit Eaton ABF-Fett einzufetten.

9. Mindestlänge für gerades Rohrende bei Rohrbögen

Bei Rohrbögen muß das gerade Rohrende bis zum Beginn des Biegeradius mindestens 2 x Überwurfmutterhöhe betragen.

7. Montage final dans le corps du raccord

Serrer l'écrou jusqu'au point dur. Au montage final, serrer l'écrou de 1/2 de tour. **Attention!** Toute course de serrage divergente entraîne une réduction de la pression nominale admissible et de la durée de vie du connection, ce qui provoque des fuites. **Important:** Maintenir le corps du raccord avec une clef.

Important: Pour les raccords en acier inoxydable les filetages sont à nettoyer avant montage et examiner s'il n'existe pas d'endommagement. Les filetages de raccordement et des raccords du bague profilée sont à graisser en quantité suffisante avec la graisse Eaton ABF. Après graissage, montage des raccords directement, pour empêcher les souillures d'adhérer. Vous trouverez des informations supplémentaires au montage avec de la graisse Eaton ABF, page A53/54.

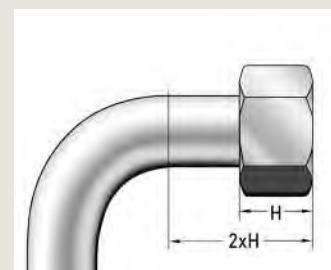
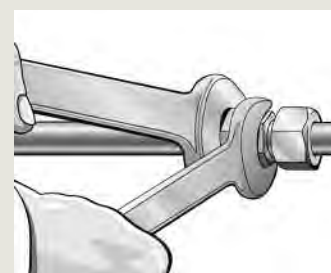
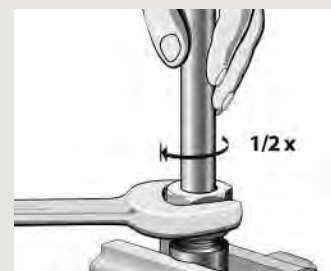
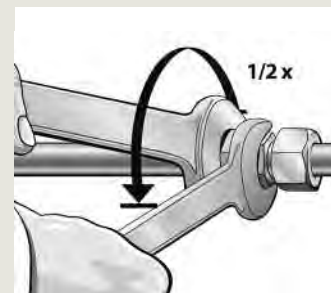
7.1 Pour des conditions de montage défavorables et l'emploi de grandes dimensions de tube, le montage final doit être exécuté dans l'étau avec le corps du raccord utilisé lors de l'installation ultérieure.

8. Remontage

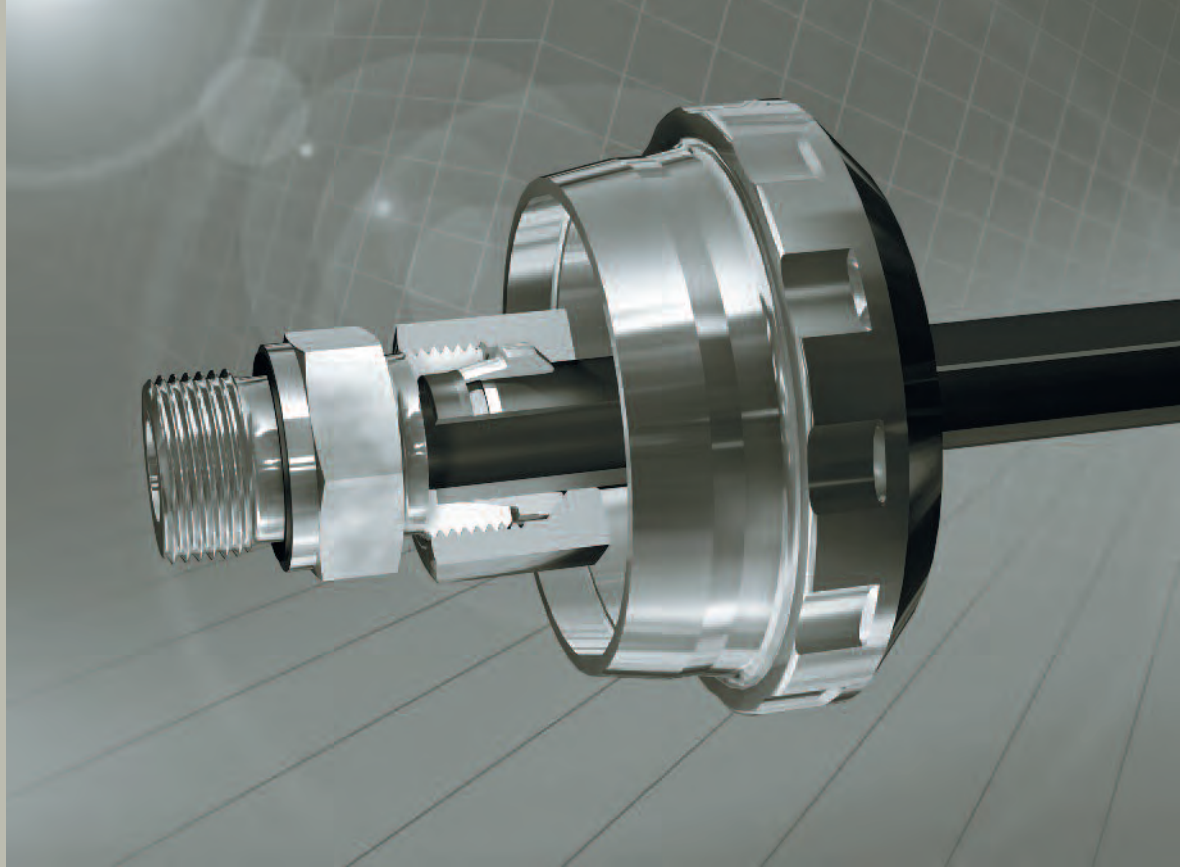
Après chaque démontage, l'écrou doit être reserré fermement lors du remontage (même couple qu'au montage final). **Important:** Pour les raccords en acier inoxydable les filetages et les bagues profilée sont à graisser en quantité suffisante avec la graisse Eaton ABF avant remontage.

9. Longueur droite minimale du tube dans un cintrage de tube

Dans un cintrage de tube, la longueur droite du tube jusqu'au rayon de courbure doit être au moins égale au double de la hauteur de l'écrou.



C



Assembly instructions
Montageanleitung
Instructions de montage

Profile ring tube fittings

Profiling- Rohrverschraubungen

Raccords à bague profilée pour tubes

Turning-angle-controlled direct assembly in the fitting body for repair purposes (steel) Drehwegbezogene Direktmontage im Verschraubungsstutzen für Reparaturzwecke (Stahl) Montage direct suivant le nombre de tours dans le corps du raccord pour réparation (acier)

Tube selection

A tube grade suitable for cold-bending and flaring is to be used. We recommend the use of seamless precision steel tubes, material St 37.4 / St 52.4 to DIN 1630 (1984-10), type NBK-3.1 B. Tubes made of stainless steel 1.4571, cold-drawn seamless, scale-free heat-treated, form "m" to DIN 17458. Tolerances of tube outside and inside diameters to DIN 2391-1-C (1994-09). Calculated pressure according to DIN 2413 (1993-10). **Attention:** Tube materials or tolerances differing from the recommendations may lead to tool break, faulty assembly or complete failure of the connection.

Attention: The stated nominal pressures always refer to the fitting. For the tubes, the pressure-statements of the respective manufacturer are to be heeded!

Rohrauswahl

Es ist eine kaltbiege- und bördelfähige Rohrqualität zu verwenden. Wir empfehlen die Verwendung von nahtlosem Präzisionsstahlrohr, Werkstoff St 37.4 bzw. St 52.4 gemäß DIN 1630 (1984-10), Ausführung NBK - 3.1 B. Rohre aus nicht rostendem Stahl 1.4571, nahtlos kaltgezogen, zunderfrei wärmebehandelt, Ausführungsart „m“ nach DIN 17458, Toleranzen der Rohraußen- und innendurchmesser nach DIN 2391-1-C (1994-09). Berechnungsdrücke nach DIN 2413 (1993-10).

Achtung: Materialien oder Toleranzen, die von der Rohrempfehlung abweichen, können zu Fehlmontagen oder zum Totalausfall der Verbindung führen.

Achtung: Die angegebenen Nenn drücke beziehen sich immer auf die Verschraubung. Für die Rohre sind die Druckangaben des jeweiligen Herstellers zu beachten!

Sélection de tube

On utilisera un tube dont la qualité est apte au cintrage à froid et à l'évasement. Nous recommandons l'utilisation de tubes de précision en acier, sans soudure, matériau St 37.4 ou St 52.4 selon la norme DIN 1630 (1984-10), type NBK-3.1 B. Tubes en acier inox 1.4571, étirés à froid sans soudure, soumis à un traitement thermique sans paille, type «m» selon DIN 17458. Tolérances des diamètres extérieurs et intérieurs des tubes selon DIN 2391-1-C (1994-09). Pressions théoriques selon DIN 2413 (1993-10).

Attention: Les matériaux ou les tolérances, qui divergent de la recommandation pour les tubes, peuvent provoquer la rupture de l'outil, des erreurs de montage ou bien une panne totale du raccordement.

Attention: Les pressions nominales fixées se réfèrent toujours au raccord. Pour les tubes, les informations de pression du producteur respectif sont à respecter!

1. Saw off at right angle!

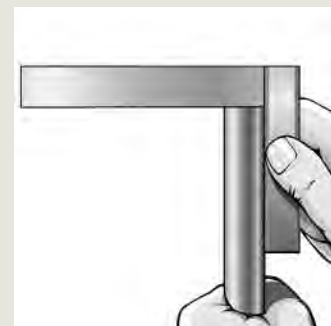
Saw off min. 10 mm from the parting cut made by the tube manufacturer (delivery-related source of faults). Saw the tube off at rightangles, an angular deviation of 1/2° relative to the tube axis is permissible. Do not use pipe cutters or cutting-off wheels as they cause severe burring and inclined cuts. Use a sawing machine/sawing device.

1. Rechtwinklig absägen!

Vom Trennschnitt durch den Rohrhersteller min. 10 mm absägen (lieferbedingte Fehlerquelle). Rohr rechtwinklig absägen, 1/2° Winkelabweichung zur Rohrachse ist zulässig. Keine Rohrabschneider oder Trennscheiben verwenden; sie ergeben eine starke Gratbildung und Schrägschnitt. Sägemaschine/Vorrichtung benutzen.

1. Scier à angle droit!

Scier le tube à min. 10 mm de la coupe réalisée par le fabricant de tubes (source d'erreurs due à la livraison). Scier le tube à angle droit. Un écart angulaire de 1/2° par rapport à l'axe tubulaire est admissible. Ne pas utiliser de cisailles ni de meules tronçonneuses. Elles engendrent de nombreuses arêtes et une coupe en biais. On utilisera une scie mécanique/un dispositif.



2. Lightly deburr the tube ends and clean the tube!

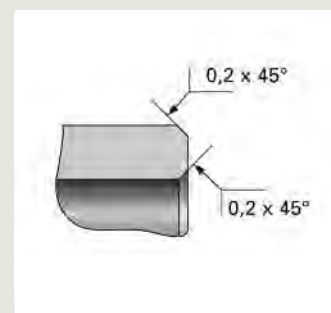
Deburr inside and out (max. 0,2 x 45°) and clean. The assembly area at the tube end (at least twice the nut length) must be free from shavings, dirt and paint!

2. Rohrenden leicht entgraten und Rohr reinigen!

Innen und außen entgraten (max. 0,2 x 45°) und reinigen. Der Montagebereich des Rohrendes (mindestens 2x Überwurfmutterhöhe) muss frei von Spänen, Schmutz und Farbe sein!

2. Procéder à un léger ébarbage des extrémités du tube et au nettoyage du tube!

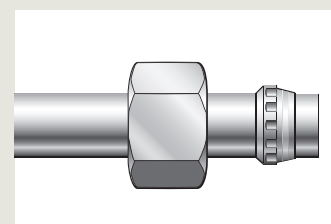
Ebavurer intérieures et extérieures (max. 0,2 x 45°) et nettoyer. La zone de montage de l'extrémité du tube (au moins égale au double de la hauteur de l'écrou) doit être exempte de copeaux, de saletés et de peinture!



3. Place nut and profile ring on tube as shown.

3. Überwurfmutter und Profiling auf Rohr schieben, wie abgebildet.

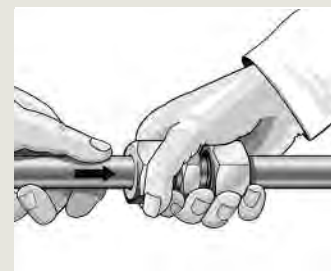
3. Positionner l'écrou et la bague profilée sur le tube comme ci-contre.



4. Press tube into fitting body up to tube abutment. Tighten nut by hand.

4. Rohr gegen Rohranschlag im Verschraubungsstutzen drücken. Überwurfmutter von Hand anziehen.

4. Presser le tube contre la butée du tube dans le corps du raccord. Serrer l'écrou à la main.



4.1 With unfavourable mounting conditions and great tube dimensions, the appropriate fitting body must be fixed in a vice.

4.1 Bei ungünstigen Montagebedingungen und bei großen Rohrabmessungen ist der dazugehörige Verschraubungsstutzen im Schraubstock einzuspannen.

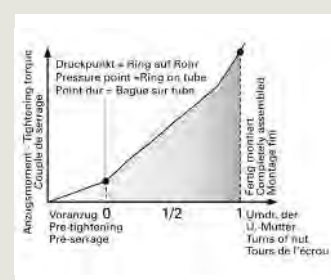
4.1 Pour des conditions défavorables de montage et l'emploi de grandes dimensions de tube, serrer le corps du raccord approprié dans l'étau.



5. Tighten nut until the profile ring grips the tube which is felt by a noticeable increase in torque (pressure point).

5. Überwurfmutter anziehen, bis der Profiling das Rohr erfasst. Dieser Punkt ist durch den zunehmenden Drehmomentanstieg spürbar (Druckpunkt).

5. Serrer l'écrou jusqu'à ce que la bague profilée pénètre dans le tube ce qui devient évident par un couple de serrage accru. (Point dur)



6. Final assembly by 1 turn.

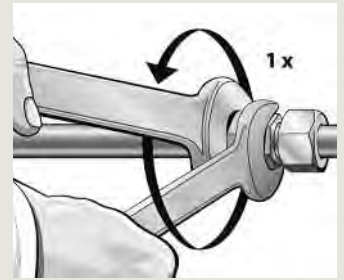
Important: Hold fitting body firmly by means of a spanner.

6. Anschließend Fertigmontage mit 1 Umdrehung.

Wichtig: Verschraubungsstutzen mit Schlüssel gegenhalten.

6. Montage final par 1 tour.

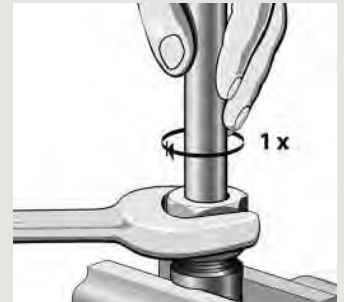
Important: Maintenir le corps du raccord avec une clef.



6.1 With unfavourable mounting conditions and great tube dimensions, final assembly must be completed in a vice with the fitting body to be subsequently installed. **Caution!** Any deviating number of tightening turns reduces the nominal pressure and the service life of the connection which causes leakages or slipping of the tube.

6.1 Bei ungünstigen Montagebedingungen und bei großen Rohrabmessungen ist die Fertigmontage im Schraubstock durchzuführen. Hierfür denselben Verschraubungsstutzen wie für den Einbau verwenden. **Achtung!** Abweichende Anzugswege reduzieren die Nenndruckleistung und die Lebensdauer der Verbindung. Leckagen oder Herausrutschen des Rohres sind die Folgen.

6.1 Pour des conditions de montage défavorables et l'emploi de grandes dimensions de tube, le montage final doit être exécuté dans l'étau avec le corps du raccord utilisé lors de l'installation ultérieure. **Attention!** Toute course de serrage divergente entraîne une réduction de la pression nominale admissible et de la durée de vie du raccordement, ce qui provoque des fuites ou le désemmanchement du tube.



7. Check

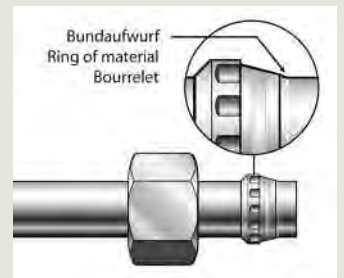
Check penetration of cutting edge. A visible ring of material should fill the space in front of the profile ring end face. Profile ring may turn on tube but should not be capable of axial displacement.

7. Kontrolle

Einschnitt der Schneidkante prüfen. Sichtbar aufgeworfener Bund muß den Raum vor der Profiling-Stirnfläche ausfüllen. Profiling darf sich drehen, jedoch nicht axial verschieben lassen.

7. Contrôle

Vérifier la pénétration du tranchant. Un bourrelet circulaire doit être visible devant toute la face frontale de la bague profilée. La bague peut tourner, mais ne doit pas se déplacer axialement.



8. Re-assembly

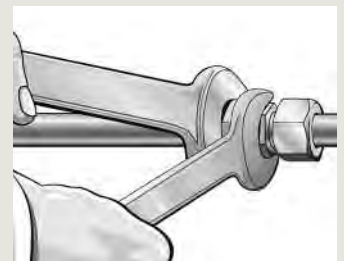
Each time the fitting is disassembled, the nut must be re-tightened firmly using the same torque as required for final assembly.

8. Wiederholungsmontage

Nach jedem Lösen der Verbindung ist die Überwurfmutter wieder fest anzuziehen (gleiches Drehmoment wie bei Fertigmontage).

8. Remontage

Après chaque démontage, l'écrou doit être reserré fermement lors du remontage (même couple qu'au montage final).



9. Minimum length of straight tube end for tube bends

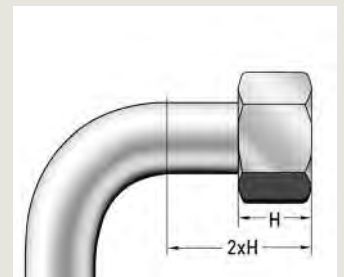
For tube bends, the length of the straight tube end up to the start of the bending radius must be at least twice the nut length.

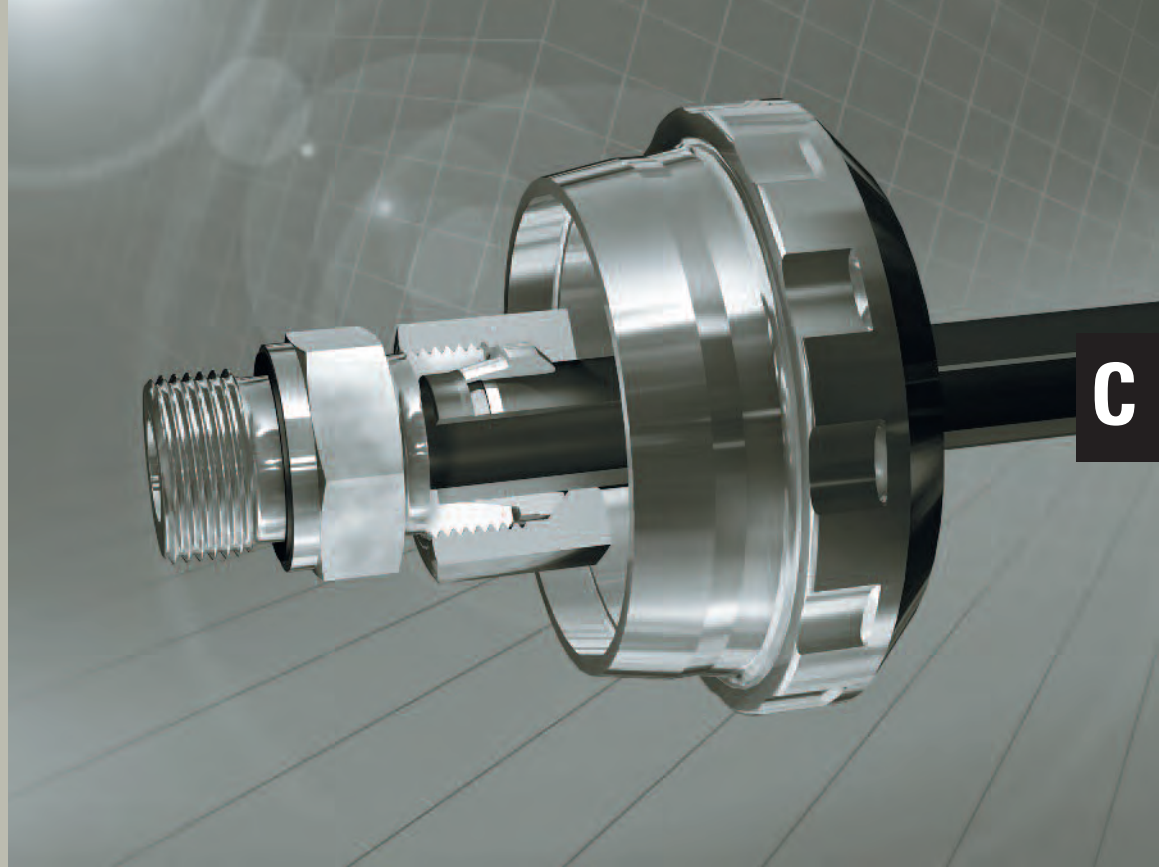
9. Mindestlänge für gerades Rohrende bei Rohrbögen

Bei Rohrbögen muß das gerade Rohrende bis zum Beginn des Biegeradius mindestens 2 x Überwurfmutterhöhe betragen.

9. Longueur droite minimale du tube dans un cintrage de tube

Dans un cintrage de tube, la longueur droite du tube jusqu'au rayon de courbure doit être au moins égale au double de la hauteur de l'écrou.





Assembly instructions
Instructions de montage
Montageanleitung

Profile ring tube fittings

Profiling- Rohrverschraubungen

Raccords à bague profilée pour tubes

Controlled final assembly with the Walterscheid pre-assembly machine Gesteuerte Endmontage mit der Eaton Walterscheid-Vormontagemaschine Montage final contrôlé avec la machine de pré-sertissage de Walterscheid

Tube selection

A tube grade suitable for cold-bending and flaring is to be used. We recommend the use of seamless precision steel tubes, material St 37.4 / St 52.4 to DIN 1630 (1984-10), type NBK-3.1 B. Tubes made of stainless steel 1.4571, cold-drawn seamless, scale-free heat-treated, form "m" to DIN 17458. Tolerances of tube outside and inside diameters to DIN 2391-1-C (1994-09). **Attention:** Tube materials or tolerances differing from the recommendations may lead to tool break, faulty assembly or complete failure of the connection.

Attention: The stated nominal pressures always refer to the fitting. For the tubes, the pressure-statements of the respective manufacturer are to be heeded!

Note

The use of original Eaton's Walterscheid components is imperative for the accomplishment of controlled final assembly. Assembly can only be completed with final assembly adaptors marked GE.

Rohrauswahl

Es ist eine kaltbiege- und bördelfähige Rohrqualität zu verwenden. Wir empfehlen die Verwendung von nahtlosem Präzisionsstahlrohr, Werkstoff St 37.4 bzw. St 52.4 gemäß DIN 1630 (1984-10), Ausführung NBK - 3.1 B. Rohre aus nicht rostendem Stahl 1.4571, nahtlos kaltgezogen, zunderfrei wärmebehandelt, Ausführungsart „m“ nach DIN 17458, Toleranzen der Rohraußen- und innendurchmesser nach DIN 2391-1-C (1994-09). Berechnungsdrücke nach DIN 2413 (1993-10). **Achtung:** Materialien oder Toleranzen, die von der Rohrempfehlung abweichen, können zu Werkzeugbruch, Fehlmontagen oder zum Totalausfall der Verbindung führen.

Achtung: Die angegebenen Nenn-drücke beziehen sich immer auf die Verschraubung. Für die Rohre sind die Druckangaben des jeweiligen Herstellers zu beachten!

Hinweis

Die Gesteuerte Endmontage kann nur mit Original-Eaton's Walterscheid-Teilen durchgeführt werden. Die Montage kann nur mit Endmontage-stutzen mit der Kennzeichnung GE durchgeführt werden.

Sélection de tube

On utilisera un tube dont la qualité est apte au cintrage à froid et à l'évasement. Nous recommandons l'utilisation de tubes de précision en acier, sans soudure, matériau St 37.4 ou St 52.4 selon la norme DIN 1630 (1984-10), type NBK-3.1 B. Tubes en acier inox 1.4571, étirés à froid sans soudure, soumis à un traitement thermique sans paille, type «m» selon DIN 17458. Tolérances des diamètres extérieurs et intérieurs des tubes selon DIN 2391-1-C (1994-09). Pressions théoriques selon DIN 2413 (1993-10).

Attention: Les matériaux ou les tolérances, qui divergent de la recommandation pour les tubes, peuvent provoquer la rupture de l'outil, des erreurs de montage ou bien une panne totale du raccordement.

Attention: Les pressions nominales fixées se réfèrent toujours au raccord. Pour les tubes, les informations de pression du producteur respectif sont à respecter!

Note

Le montage final contrôlé ne peut être réalisé qu'avec des pièces Eaton's Walterscheid d'origine. Le montage peut seulement être effectué avec un bloc de montage final réperé GE.



1. Saw off at right angle!

Saw off min. 10 mm from the parting cut made by the tube manufacturer (delivery-related source of faults).

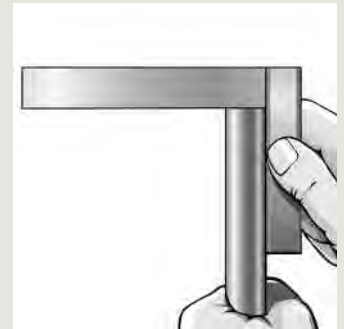
Saw the tube off at rightangles, an angular deviation of 1/2° relative to the tube axis is permissible. Do not use pipe cutters or cutting-off wheels as they cause severe burring and inclined cuts. Use a sawing machine/sawing device.

1. Rechtwinklig absägen!

Vom Trennschnitt durch den Rohrhersteller min. 10 mm absägen (lieferbedingte Fehlerquelle). Rohr rechtwinklig absägen, 1/2° Winkelabweichung zur Rohrachse ist zulässig. Keine Rohrabschneider oder Trennscheiben verwenden; sie ergeben eine starke Gratbildung und Schrägschnitt. Sägemaschine/Vorrichtung benutzen.

1. Scier à angle droit!

Scier le tube à min. 10 mm de la coupe réalisée par le fabricant de tubes (source d'erreurs due à la livraison). Scier le tube à angle droit. Un écart angulaire de 1/2° par rapport à l'axe tubulaire est admissible. Ne pas utiliser de cisailles ni de meules tronçonneuses. Elles engendrent de nombreuses arêtes et une coupe en biais. On utilisera une scie mécanique/ un dispositif.



2. Lightly deburr the tube ends and clean the tube!

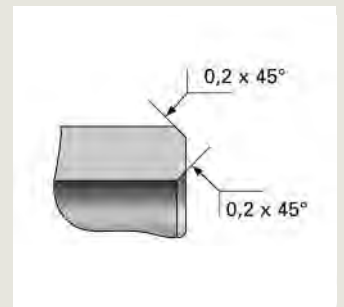
Deburr inside and out (max. 0,2 x 45°) and clean. The assembly area at the tube end (at least twice the nut length) must be free from shavings, dirt and paint!

2. Rohrenden leicht entgraten und Rohr reinigen!

Innen und außen entgraten (max. 0,2 x 45°) und reinigen. Der Montagebereich des Rohrendes (mindestens 2x Überwurfmutterhöhe) muss frei von Spänen, Schmutz und Farbe sein!

2. Procéder à un léger ébarbage des extrémités du tube et au nettoyage du tube!

Ebavurer intérieures et extérieures (max. 0,2 x 45°) et nettoyer. La zone de montage de l'extrémité du tube (au moins égale au double de la hauteur de l'écrou) doit être exempte de copeaux, de saletés et de peinture!



3. Place nut and profile ring on tube as shown.

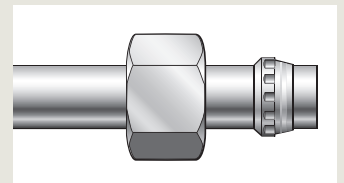
Important: For stainless steel fittings the profile ring is to be greased with Eaton ABF grease in sufficient quantity. Assembling of the profile ring has to be done immediately after greasing in order to prevent adhering of soils. Best assembly results are achieved by the application of silver-plated stainless steel nuts (AGP) and Eaton ABF grease.

3. Überwurfmutter und Profiling auf Rohr schieben, wie abgebildet.

Wichtig: Bei Verschraubungen aus nicht rostendem Stahl ist der Profiling in ausreichender Menge mit Eaton ABF-Fett einzufetten. Nach dem Fetten Profiling direkt montieren, um das Anhaften von Verunreinigungen zu verhindern. Beste Montageergebnisse werden durch die Verwendung von versilberten Edelstahl-Muttern (AGP) und Eaton ABF-Fett erzielt.

3. Positionner l'écrou et la bague profilée sur le tube comme ci-contre.

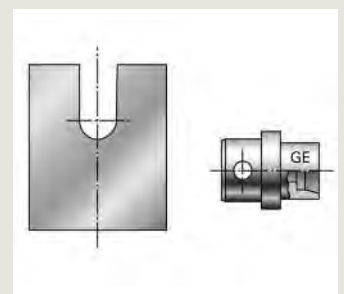
Important: Pour les raccords en acier inoxydable le raccord est à graisser en quantité suffisante avec la graisse Eaton ABF. Après graissage, montage des raccords directement, pour empêcher les souillures d'adhérer. Les meilleurs résultats de montage sont obtenus par l'utilisation des écrous inoxydables argentés (AGP) et de la graisse Eaton ABF.



4. Insert back-up plate and final assembly adaptor (marked GE) in the pre-assembly machine. Use only final assembly adaptors (GE) from Eaton's Walterscheid. If available, set the selector switch of the pre-assembly machine to P-R (depends on type of machine). Follow the operating instructions for the function "Mechanically controlled final assembly" of pre assembly machine.

4. Stützscheibe und Endmontagegestützen (mit GE-Kennzeichnung) in Vormontagemaschine einlegen. Nur Endmontagegestützen (GE) von Eaton's Walterscheid verwenden. Wenn vorhanden, Wahlschalter der Vormontagemaschine auf P-R stellen (abhängig von Maschinen-Typ). Bedienungsanleitung der Vormontagemaschine für Funktion 'Gesteuerte Endmontage' beachten.

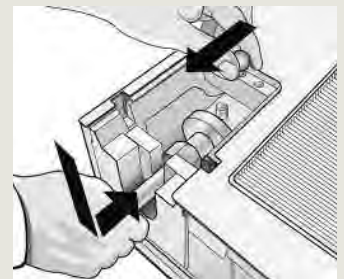
4. Mettre en place la plaque d'appui et le bloc de montage final (référé GE) dans la machine de pré-sertissage. N'utiliser que des blocs de montage final (GE) de Eaton Walterscheid. Si existe, mettre le commutateur sélecteur de machine de pré-sertissage sur « P-R » (pour n'importe quel type de machine). Respecter les instructions de machine pré-sertissage pour la fonction « Montage final contrôlé ».



5. Insert the tube with nut and profile ring in the machine. Hold the tube firmly against the abutment in the pre-assembly adaptor. Close the sliding guard and hold tight until the assembly procedure is complete. Assembly is done automatically.

5. Rohr mit Überwurfmutter und Profiling in Maschine einlegen. Rohr gegen Rohranschlag im Vormontagegestützen drücken. Schutzschieber vorziehen und festhalten, bis Montagevorgang abgeschlossen ist. Der Montagevorgang läuft automatisch ab.

5. Mettre en place le tube avec écrou et bague profilée dans la machine. Presser le tube contre la butée dans le bloc de pré-sertissage. Avancer le coulisseau de protection et le maintenir jusqu'à ce que le montage soit terminé. Le montage se fait automatiquement.



6. Check

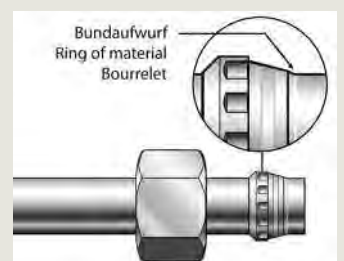
Check penetration of cutting edge. A visible ring of material should fill the space in front of the profile ring end face. Profile ring may turn on tube, but must not be capable of axial displacement.

6. Kontrolle

Einschnitt der Schneidkante prüfen. Sichtbar aufgeworfener Bund muß den Raum vor der Profiling-Stirnfläche ausfüllen. Profiling darf sich drehen, jedoch nicht axial verschieben lassen.

6. Contrôle

Vérifier la pénétration du tranchant. Un bourrelet circulaire doit être visible devant toute la face frontale de la bague profilée. La bague peut tourner, mais ne doit pas se déplacer axialement.



7. Turning-angle-controlled final assembly in the fitting body.

Tighten nut until a noticeable increase in force is required. For final assembly, tighten nut further by 1/12 of a turn (30°). **Caution!** Any deviating number of tightening turns reduces the nominal pressure and the service life of the connection which causes leakages. **Important:** Hold fitting body firmly by means of a spanner. **Important:** For stainless steel fittings the threads are to be cleaned prior to assembly and to check on damages. The threads and the profile ring are to be greased with Eaton ABF grease in sufficient quantity. Assembling of the fittings has to be done immediately after greasing in order to prevent adhering of soils. See further hints for assembly with Eaton ABF grease see on pages A53/54.

7.1 Torque-controlled final assembly in the fitting body.

Tighten nut with torque wrench (torque according to table). **Caution!** Any deviating torque reduces the nominal pressure and the service life of the fitting which causes leakages. **Important:** Hold fitting body firmly by means of a spanner. **Important:** For stainless steel fittings pay attention to the hint under 7.1.

8. Re-assembly

Each time the fitting is disassembled, the nut must be re-tightened firmly using the same torque as required for final assembly. **Important:** For stainless steel fittings the threads and the profile ring are to be greased with Eaton ABF grease in sufficient quantity prior to re-assembly.

9. Minimum length of straight tube end for tube bends

For tube bends, the length of the straight tube end up to the start of the bending radius must be at least twice the nut length.

7. Wegbezogene Fertigmontage im Verschraubungsstutzen.

Überwurfmutter bis zum spürbaren Kraftanstieg anziehen, anschließend mit 1/12 Umdrehung (30°) fertigmontieren. **Achtung!** Abweichende Anzugswege reduzieren die Nenndruckleistung und die Lebensdauer der Verbindung. Leckagen sind die Folge. **Wichtig:** Verschraubungsstutzen mit Schlüssel gegenhalten. **Wichtig:** Bei Verschraubungen aus nicht rostendem Stahl sind die Gewinde vor Montage zu reinigen und auf Beschädigungen zu prüfen. Die Gewinde der Verschraubung und der Profiling sind in ausreichender Menge mit Eaton ABF-Fett einzufetten. Nach dem Fetten Verschraubungen direkt montieren, um das Anhaften von Verunreinigungen zu verhindern. Weitere Hinweise zur Montage mit Eaton ABF-Fett auf Seite A53/54 beachten.

7.1 Drehmomentbezogene Fertigmontage im Verschraubungsstutzen.

Überwurfmutter mit Drehmomentschlüssel anziehen (Drehmomente nach Tabelle). **Achtung!** Abweichende Drehmomente reduzieren die Nenndruckleistung und die Lebensdauer der Verbindung. Leckagen sind die Folge. **Wichtig:** Verschraubungsstutzen mit Schlüssel gegenhalten. **Wichtig:** Bei Verschraubungen aus nicht rostendem Stahl Hinweis unter Punkt 7 beachten.

8. Wiederholungsmontage

Nach jedem Lösen der Verbindung ist die Überwurfmutter wieder fest anzuziehen (gleiches Drehmoment wie bei Fertigmontage). **Wichtig:** Bei Verschraubungen aus nicht rostendem Stahl sind die Gewinde und der Profiling vor der Wiederholungsmontage in ausreichender Menge mit Eaton ABF-Fett einzufetten.

9. Mindestlänge für gerades Rohrende bei Rohrbögen

Bei Rohrbögen muß das gerade Rohrende bis zum Beginn des Biegeradius mindestens 2 x Überwurfmutterhöhe betragen.

7. Montage final suivant le nombre de tours prescrit dans le corps du raccord.

Serrer l'écrou jusqu'au point dur. Au montage final, serrer l'écrou de 1/12 de tour (30°) au-delà de ce point. **Attention!** Toute course de serrage divergente entraîne une réduction de la pression nominale admissible et de la durée de vie du raccordement, ce qui provoque des fuites. **Important:** Maintenir le corps du raccord avec une clef. **Important:** Pour les raccords en acier inoxydable les filetages sont à nettoyer avant montage et examiner s'il n'existe pas d'endommagement. Les filetages de raccordement et des raccordes du bague profilée sont à graisser en quantité suffisante avec la graisse Eaton ABF. Après graissage, montage des raccords directement, pour empêcher les souillures d'adhérer. Vous trouverez des informations supplémentaires au montage avec de la graisse Eaton ABF, page A53/54.

7.1 Montage final selon le couple dans le corps du raccord.

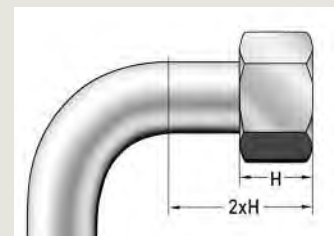
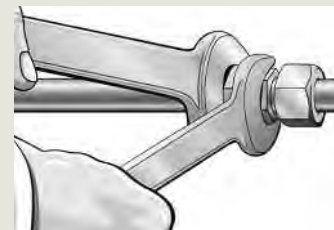
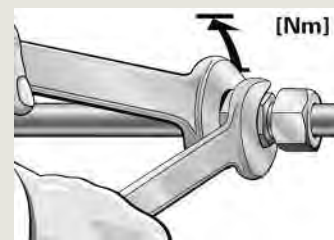
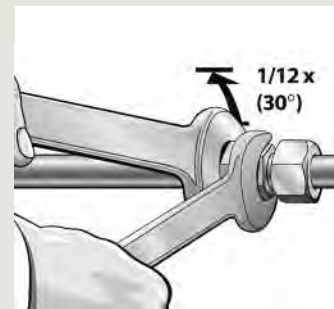
Serrer l'écrou avec une clef dynamométrique (couples, voir tableau). **Attention!** Tout couple divergeant entraîne une réduction de la pression nominale admissible et de la durée de vie du raccordement, ce qui provoque des fuites. **Important:** Maintenir le corps du raccord avec une clef. **Important:** Pour les raccords en acier inoxydable tenir compte des informations sous 7.1.

8. Remontage

Après chaque démontage, l'écrou doit être reserré fermement lors du remontage (même couple qu'au montage final). **Important:** Pour les raccords en acier inoxydable les filetages et les bagues profilées sont à graisser en quantité suffisante avec la graisse Eaton ABF avant remontage.

9. Longueur droite minimale du tube dans un cintrage de tube

Dans un cintrage de tube, la longueur droite du tube jusqu'au rayon de courbure doit être au moins égale au double de la hauteur de l'écrou.



Controlled final assembly		Gesteuerte Endmontage	Montage final contrôlé	
The specified data apply only to steel fittings Angegebene Werte gelten nur für Stahl Les valeurs indiquées s'appliquent exclusivement à l'acier				
Tube OD Rohr-AD Tube Ø ext.	Series Reihe Série	Final assembly [Nm] or 30° Fertigmontage [Nm] oder 30° Montage final [Nm] ou 30°	Min. tube wall thickness Rohrwandstärke min. Épaisseur de paroi mini	Assembly force* [kN] Montagekraft* Force de montage*
6	L	25	6 x 1	17
8		40	8 x 1	22
10		50	10 x 1	30
12		70	12 x 1,5	40
15		90	15 x 1,5	44
18		115	18 x 1,5	46
22		210	22 x 2	77
28		310	28 x 2	77
35		500	35 x 3	100
42		600	42 x 3	125
6	S	35	6 x 2	23
8		55	8 x 1,5	40
10		70	10 x 1,5	37
12		85	12 x 1,5	40
14		110	14 x 2	46
16		120	16 x 1,5	46
20		200	20 x 2	77
25		340	25 x 2,5	95
30		480	30 x 3	120
38		850	38 x 4	145

Note: Data for stainless steel available on request.

Hinweis: Werte für Edelstahl auf Anfrage möglich.

Note: Les valeurs pour l'acier inoxydable sont disponibles sur demande.

Please contact our application engineers for any other tube wall thicknesses and tube materials.

Bei anderen Rohrwandstärken und Rohrwerkstoffen bitte Rücksprache mit unserer Anwendungstechnik.

Veillez contacter notre service application technique pour d'autres épaisseurs de paroi et matériaux des tubes.

* The assembly forces determined are reference values depending on the spring-loaded cylinder, the prestress of the seals and the assembly time.

* Die ermittelten Montagekräfte sind Richtwerte. Diese sind abhängig von der Federkraft des Zylinders, der Vorspannkraft der Dichtungen und der Montagezeit.

* Les forces de montage déterminées sont des valeurs de référence en fonction du cylindre chargé par ressort, de la précontrainte des étanchéités et du temps de montage.

Application and assembly of tube inserts for profile rings fittings

Tube inserts are always required in connection with plastic tubes. Usually this also applies to tubes made of non-ferrous metals such as copper, brass and aluminium. Tube inserts should also be used for thin-walled steel tubes in low-pressure applications. With such tubes, material strength and wall thickness are often insufficient to withstand the radial forces of the ring generated during assembly, which causes necking of the tube and leakage.

1. Tube insert for safe assembly of couplings on plastic, non-ferrous metal and thinwalled steel tubes.

2. Cut off the tube at right angles (do not use a tube cutter). Lightly deburr tube ends at the inside and outside. Do not chamfer! Clean.

3. Place the tube insert into the tube up to the knurl.

4. Using a hammer (hard rubber or plastic) drive the insert fully home. The knurled portion is forced into the inner wall of the tube and prevents the insert from turning or falling out.

Anwendung und Montage von Einsteckhülsen bei Profiling-Verschraubungen

Einsteckhülsen sind generell bei Verwendung von Kunststoffrohren erforderlich. In der Regel gilt dies auch für Rohre aus NE-Metall wie Kupfer, Messing und Aluminium. Werden, wie bei geringen Drücken üblich, dünnwandige Stahlrohre eingesetzt, sind auch hier Einsteckhülsen zu verwenden. Bei diesen Rohren sind die Materialfestigkeit, Wandstärke und damit die Widerstandskraft vielfach nicht ausreichend, um den bei der Montage auftretenden Radialkräften der Ringe entgegenzuwirken. Es kommt zu Rohreinschnürungen und Leckagen.

1. Einsteckhülsen für sichere Montage von Kunststoff-, NE-Metall- und dünnwandigen Stahlrohren.

2. Rohr rechtwinklig abtrennen (keinen Rohrabschneider verwenden). Rohrenden innen und außen leicht entgraten. Nicht anfasen! Reinigen.

3. Einsteckhülse bis zur Rändelung in das Rohr einstecken.

4. Mit Hammer (Hartgummi oder Kunststoff) ganz einschlagen. Rändelung wird in die Innenwand des Rohres eingedrückt und sichert die Hülse gegen Verschieben oder Herausfallen.

Utilisation et montage des fourrures pour les raccords à bague profilée

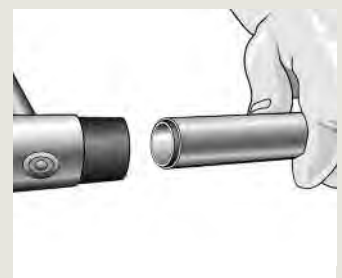
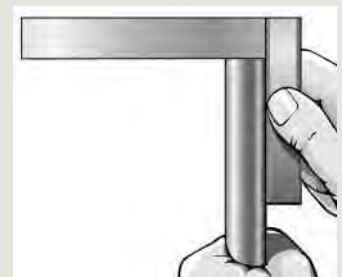
Lors de l'utilisation de tubes en matière plastique, l'emploi de fourrures s'impose ce qui est normalement aussi valable pour les tubes en métaux non-ferreux tels que le cuivre, le laiton et l'aluminium. L'emploi de fourrures est également préconisé pour des tubes en acier de faible épaisseur fréquemment utilisés sous basse pression. Pour ces tubes, la résistance du matériau, l'épaisseur de paroi et ainsi la force de résistance sont souvent insuffisantes par rapport à la force radiale de la bague lors du montage. L'étranglement du tube et des fuites en sont la conséquence.

1. Fourrure pour un montage sûr des tubes en matière plastique, métaux non-ferreux et acier de faible épaisseur.

2. Couper le tube à angle droit (ne pas utiliser de coupe-tube). Ebavurer légèrement les extrémités intérieures et extérieures du tube. Ne pas chanfreiner! Nettoyer.

3. Introduire la fourrure dans le tube jusqu'aux stries.

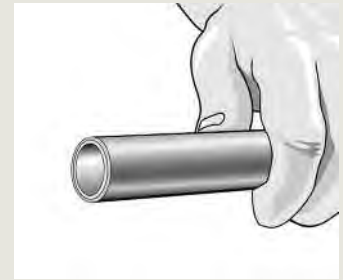
4. Avec un marteau (en plastique ou caoutchouc dur) l'emmancher complètement. Les stries pénètrent dans la paroi intérieure ainsi évitant tout déplacement ou désemmanchement de la fourrure.



5. The insert must be flush with the tube end.

5. Hülse muß mit Rohrende bündig abschließen.

5. La fourrure doit affleurer l'extrémité du tube.

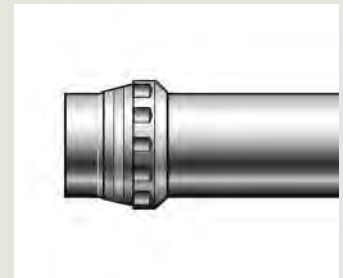


C

6. No tube necking after assembly with tube insert. Subsequent assembly should be carried out in accordance with assembly instructions for profile ring fittings.

6. Keine Rohreinschnürung nach der Montage mit Einsteckhülse. Weitere Montage gemäß Montageanleitung Profiling-Verschraubung.

6. Pas d'étranglement du tube après le montage avec fourrure. Pour les opérations ultérieures de montage, tenir compte des instructions de montage pour le raccord à bague profilée.



Parallel sleeves are recommended where thin-walled tubes are subject to severe strains.

Für stark beanspruchte Rohrleitungen mit geringer Wandstärke wird der Einsatz von Einsteckhülsen empfohlen.

Pour les canalisations fortement sollicitées de faible épaisseur, il est recommandé d'utiliser des fourrures.

Tube OD Rohr-AD Tube Ø ext. [mm]	Wall thickness [mm] Wandstärke [mm] Épaisseur de paroi [mm]		
	1	1,5	2
12	●		
18		●	
22			●
25			●
28			●
35			●

For tubes made of steel (St 37.4 / St 52.4) or stainless steel (1.4571)
Für Rohre aus Stahl (St 37.4 bzw. St 52.4) oder nicht rostendem Stahl (1.4571)

Pour des tubes en acier (St 37.4 / St 52.4) ou en acier inox (1.4571)

Materials according to new standards see B12

Werkstoffe nach neuen Standards siehe B12

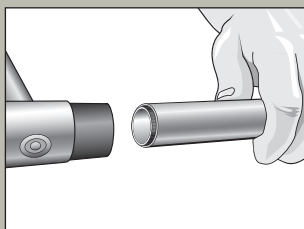
Matériaux d'après les nouveaux standards voir B12

Assembly instructions
Montageanleitung
Instructions de montage

WALRing tube fittings

WALRing-Rohrverschraubungen

Raccords du tubes WALRing



WALRing assembly preparations Vorbereitung der WALRing-Montage Préparation du montage de WALRing

Tube selection

We recommend the use of seamless precision steel tubes with dimensions to DIN 2391-1-C (Issue 1994-09), material St 37.4 to DIN 1630, type NBK-3.1 B.

Caution: Materials or tolerances deviating from the tube recommendations can lead to tool breakage, incorrect assembly or even complete failure of the connection.

Caution: The nominal pressures given always relate to the fitting. For tube pressures, see the manufacturer's data.

Rohrauswahl

Wir empfehlen die Verwendung von nahtlosem Präzisionsstahlrohr mit den Maßen gemäß DIN 2391-1-C (Ausgabe 1994-09), Werkstoff St 37.4 gemäß DIN 1630, Ausführung NBK-3.1 B.

Achtung: Material oder Toleranzen, die von der Rohrempfehlung abweichen, können zu Werkzeugbruch, Fehlmontagen oder zum Totalausfall der Verbindung führen.

Achtung: Die angegebenen Nenn drücke beziehen sich immer auf die Verschraubung. Für die Rohre sind die Druckangaben des jeweiligen Herstellers zu beachten.

Choix du tube

Nous vous recommandons d'utiliser un tube d'acier de précision sans soudeure dont les dimensions sont conformes à la norme DIN 2391-1-C (édition 1994-09), matériau St 37.4 conforme à la norme DIN 1630, type NBK-3.1 B.

Attention ! En cas de non-conformité du matériau ou des tolérances aux préconisations applicables aux tubes, l'outil peut casser, le montage peut être incorrect ou une la liaison peut être complètement inopérante.

Attention ! Les pressions nominales indiquées se réfèrent toujours au raccord. Il convient de respecter les indications de pression du fabricant respectif en ce qui concerne les tubes.

EH inserts for thin-walled tubes.

- Use EH inserts for thin-walled or soft metal tubes.
- EH selection: See Table.
- Ensure that the insert is flush with the tube end.

Einsteckhülsen EH für dünne Rohrwandstärken

- Bei dünnwandigen oder weichen Metallrohren Einsteckhülse EH verwenden.
- EH-Auswahl: siehe Tabelle.
- Einsteckhülse bündig in das Rohr einschlagen.

Fourrures EH pour des tubes à paroi mince

- Si les tubes de métal ont des parois minces ou souples, utiliser des fourrures EH.
- Choix de EH : voir le tableau.
- Enfoncer la fourrure dans le tube jusqu'à affleurement

Use of EH inserts for St 37.4 tubes with WALRing fittings

Verwendung von Einsteckhülsen EH für Rohre aus St 37.4 bei WALRing-Verschraubungen

Utiliser les fourrures EH pour les tubes de St 37.4 des raccords WALRing

Series Serie Série	Tube OD Rohr-AD ∅ ext. du tube [mm]	Tube wall thickness / Rohrwandstärke / Epaisseur de parois du tube [mm]			
		1	1,5	2	2,5
L	6				
	8				
	10				
	12				
	15				
	18				
	22				
	28				
	35				
S	42				
	6				
	8				
	10				
	12				
	16				
	20				
	25				
	30				
38					

Inserts recommended
Einsteckhülse empfohlen
Fourrure recommandée

All dimensions should be checked. Please consult as necessary. Die Abmessungen erfordern eine Funktionsprüfung. Bitte Rücksprache halten. Les dimensions exigent un essai de fonctionnement. Prière de nous consulter.



MEG-R5/R6

1. Saw off at right angle!

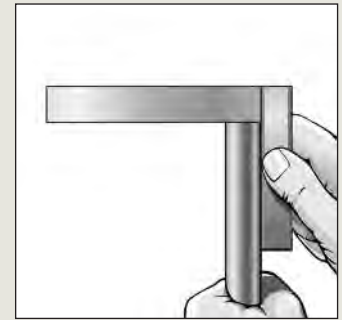
Saw off at least 10 mm from the as-delivered tube end (condition on delivery can be a source of faults). Saw the tube off at right angles – 1/2° tolerance relative to the tube axis is permissible. Do not use pipe cutters or cutting-off wheels – they cause severe burring or produce a sloping cut. Use a sawing machine or similar device.

1. Rechtwinklig absägen!

Vom Trennschnitt durch den Rohrerhersteller mind. 10 mm absägen (lieferbedingte Fehlerquelle). Rohr rechtwinklig absägen, 1/2° Winkelabweichung zur Rohrachse ist zulässig. Keine Rohrabstecher oder Trennscheiben verwenden; sie ergeben eine starke Gratbildung oder Schrägschnitt. Sägemaschine oder Vorrichtung benutzen.

1. Scier à angle droit !

Scier à 10 mm au moins de la coupe de séparation du fabricant (source d'erreurs liée à la livraison). Scier le tube à angle droit, un écart angulaire de 1/2° par rapport à l'axe du tube est admissible. Ne pas utiliser de coupe-tubes ou de disques à tronçonner, ces machines pouvant provoquer une formation de bavures ou une coupe inclinée. Utiliser une scie mécanique ou un dispositif.



2. Lightly deburr the tube ends and clean the tube!

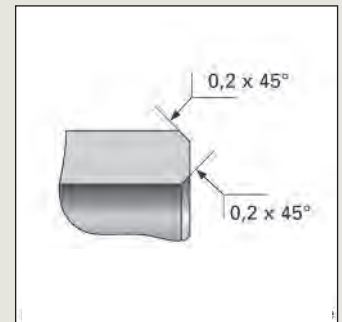
Deburr and clean inside and out. The maximum permissible chamfer is 0.2 x 45°. The assembly area at the tube end must be free from shavings, dirt, oil, grease and paint! Use environmentally friendly solvents if necessary.

2. Rohrenden leicht entgraten und Rohr reinigen!

Entgratung und Reinigung innen und außen durchführen. Zulässige Anfasung beträgt max. 0,2x45°. Der Montagebereich des Rohrendes muss frei von Spänen, Schmutz, Fett, Öl und Farbe sein! Ggf. umweltfreundliches Lösungsmittel verwenden.

2. Ebavurer légèrement les extrémités du tube avant de le nettoyer !

Procéder à l'ébavurage et au nettoyage de l'intérieur et de l'extérieur. La réalisation du chanfrein admissible est de 0,2x45° max. La zone de montage de l'extrémité du tube doit être exempte de copeaux, de saletés, de graisse, d'huile et de peinture !. Si nécessaire, utiliser un dissolvant compatible avec l'environnement.



3. Set the selector switch to the "WALRing" position. Follow the machine operating instructions.

3. Wahlschalter auf „WALRing“ einstellen. Bedienungsanleitung der Maschine beachten.

3. Mettre le commutateur sélecteur sur « WALRing ». Respecter les instructions d'utilisation de la machine.



4. Insert the backing plate and special WALRing pre-assembly adaptor; the pressure is set automatically.

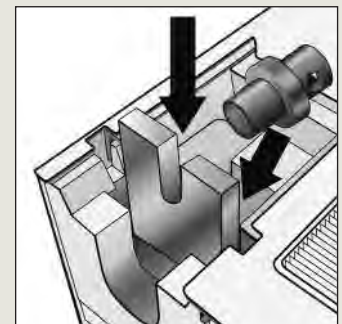
For other equipment: check suitability.

4. Stützscheibe und speziellen WALRing-Vormontagegestützen einsetzen; Druckeinstellung erfolgt automatisch.

Andere Geräte: Eignung überprüfen.

4. Insérer la plaque d'appui et le corps de pré-sertissage spécial WALRing ; le réglage de la pression se fait automatiquement.

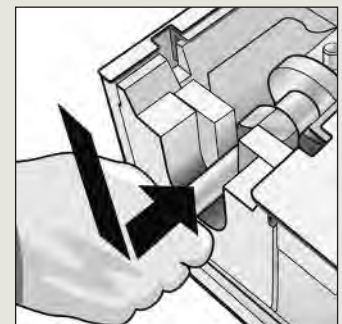
Autres appareils : vérifier la compatibilité.



5. Insert the tube with system nut. Push the tube end firmly against the stop of the tool.

5. Rohr mit Systemmutter einlegen. Rohrende fest in den Werkzeuganschlag drücken.

5. Insérer le tube avec le système écrou. Bien enfoncer l'extrémité du tube dans l'outil jusqu'à ce qu'elle vienne buter.

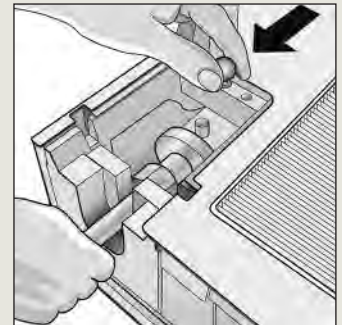


C

6. Hold the tube securely. Close the sliding guard and hold tight until the assembly procedure is complete. Assembly is done automatically.

6. Rohr festhalten. Schutzschieber vorziehen und festhalten bis Montagevorgang abgeschlossen ist. Montagevorgang läuft automatisch ab.

6. Maintenir le tube immobile. Avancer le coulisseau de protection et le maintenir jusqu'à ce que le montage soit terminé. Le montage se fait automatiquement.



7. Assembly control:

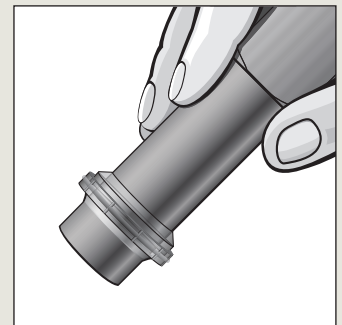
Loosen the system nut. A ring of displaced material must be visible in front of the support ring. If this ring of material holds the support ring securely on the tube, assembly is correct. If this is not the case: repeat the assembly procedure. A small degree of axial movement and turning of the support ring are acceptable.

7. Montagekontrolle:

Systemmutter lösen. Vor dem Außenring muss ein sichtbar aufgeworfener Bund entstanden sein. Wird der Außenring durch diesen Bund fest auf dem Rohr gehalten, ist die Montage korrekt. Falls nicht: Vorgang wiederholen. Eine geringfügige Axialbewegung und ein Verdrehen des Außenrings sind zulässig.

7. Contrôle du montage :

Desserrer le système écrou. Devant la bague extérieure, un bourrelet visible a dû se former. Si ce bourrelet retient la bague extérieure sur le tube, le montage est correct. Dans le cas contraire : répéter l'opération. Un léger mouvement axial et une torsion de la bague extérieure sont admissibles.



8. Captive seal

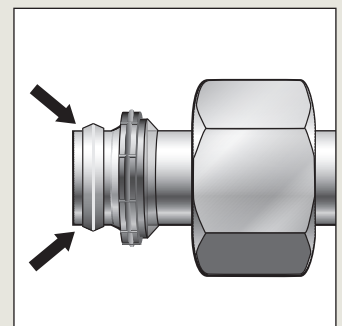
Slide the captive seal onto the tube until it abuts. Make sure that no damage or torsion occurs during assembly. Function and reliability are guaranteed only with original EATON Walterscheid WF-captive seals!

8. Weichdichtung

Die Weichdichtung bis zum Anschlag auf das Rohr aufziehen. Hierbei auf verdreh- und beschädigungsfreie Montage achten. Funktion und Sicherheit der Verbindung sind nur mit Original EATON Walterscheid WF-Weichdichtungen gewährleistet!

8. Joint mou

Procéder au montage de joint mou sur le tube jusqu'à ce qu'il vienne buter. On veillera à ce que ce montage se fasse sans torsion ni dommage. Le fonctionnement et la sécurité du raccord ne sont assurés qu'en utilisant des joints mous originaux du type WF de EATON Walterscheid !



9. For final assembly in the fitting body, tighten the nut to the point where a force increase is clearly detectable (do not use a wrench extender). Hold the fitting body firmly.

9. Für die Fertigmontage im Verschraubungsstutzen ist die Überwurfmutter bis zum deutlich spürbaren Kraftanstieg zu montieren (ohne Schlüsselverlängerung). Verschraubungsstutzen gegenhalten.

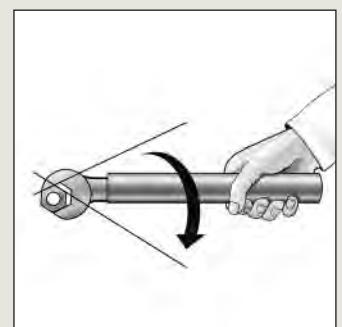
9. Pour le montage final dans le corps du raccord, il convient de monter l'écrou-raccord jusqu'à sentir un effort nettement plus élevé (sans prolongement de la clé). Exercer une contre-pression sur le corps du raccord



10. Then tighten by at least a further 1/6 turn (one flat of the wrench). Alternatively: torque-based final assembly (see Page C29). Hold the fitting body firmly.

10. Danach mit mind. 1/6 Umdrehung festziehen (1 Schlüsselfläche). Alternativ: drehmomentbezogene Fertigmontage (s. Seite C29). Verschraubungsstutzen gegenhalten.

10. Puis serrer à bloc en faisant au moins 1/6 de tour (surface de la clé). Alternative : montage final appliqué au couple (voir page C29). Exercer une contre-pression sur le corps du raccord.





MHH-R

1. Saw off at right angle!

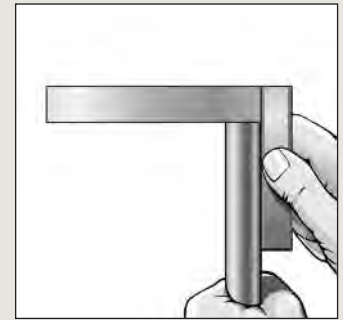
Saw off at least 10 mm from the as-delivered tube end (condition on delivery can be a source of faults). Saw the tube off at right angles – 1/2° tolerance relative to the tube axis is permissible. Do not use pipe cutters or cutting-off wheels – they cause severe burring or produce a sloping cut. Use a sawing machine or similar device.

1. Rechtwinklig absägen!

Vom Trennschnitt durch den Rohrerhersteller mind. 10 mm absägen (lieferbedingte Fehlerquelle). Rohr rechtwinklig absägen, 1/2° Winkelabweichung zur Rohrachse ist zulässig. Keine Rohrabschneider oder Trennscheiben verwenden; sie ergeben eine starke Gratbildung oder Schrägschnitt. Sägemaschine oder Vorrichtung benutzen.

1. Scier à angle droit !

Scier à 10 mm au moins de la coupe de séparation du fabricant (source d'erreurs liée à la livraison). Scier le tube à angle droit, un écart angulaire de 1/2° par rapport à l'axe du tube est admissible. Ne pas utiliser de coupe-tubes ou de disques à tronçonner, ces machines pouvant provoquer une formation de bavures ou une coupe inclinée. Utiliser une scie mécanique ou un dispositif.



2. Lightly deburr the tube ends and clean the tube!

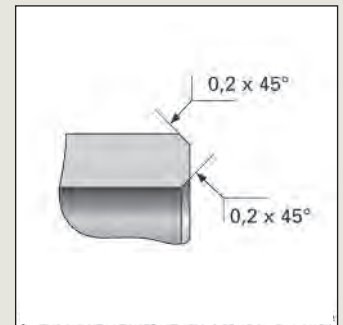
Deburr and clean inside and out. The maximum permissible chamfer is 0.2 x 45°. The assembly area at the tube end must be free from shavings, dirt, oil, grease and paint! Use environmentally friendly solvents if necessary.

2. Rohrenden leicht entgraten und Rohr reinigen!

Entgratung und Reinigung innen und außen durchführen. Zulässige Anfasung beträgt max. 0,2x45°. Der Montagebereich des Rohrendes muss frei von Spänen, Schmutz, Fett, Öl und Farbe sein! Ggf. umweltfreundliches Lösungsmittel verwenden.

2. Ebavurer légèrement les extrémités du tube avant de le nettoyer !

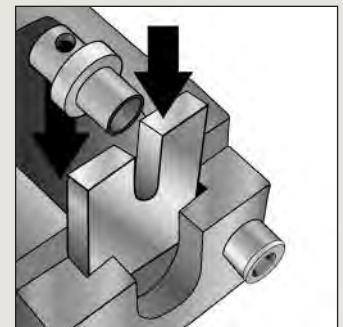
Procéder à l'ébavurage et au nettoyage de l'intérieur et de l'extérieur. La réalisation du chanfrein admissible est de 0,2x45° max. La zone de montage de l'extrémité du tube doit être exempte de copeaux, de saletés, de graisse, d'huile et de peinture !. Si nécessaire, utiliser un dissolvant compatible avec l'environnement.



3. Insert the backing plate and special WALRing pre-assembly adaptor.

3. Stützscheibe und speziellen WALRing-Vormontagesutzen einsetzen

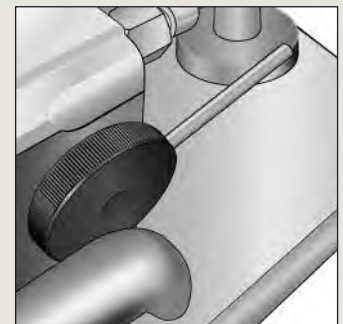
3. Placer la plaque d'appui et les blocs de pré-sertissage WALRing spéciaux.



4. Close the valve on the hand-pump.

4. Ventil an Handpumpe schließen.

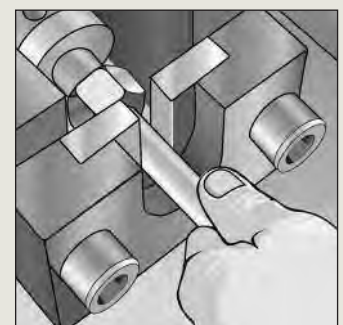
4. Fermer la vanne sur la pompe manuelle.



5. Insert the tube with system nut. Push the tube end firmly against the stop of the tool.

5. Rohr mit Systemmutter einlegen. Rohrende fest in den Werkzeuganschlag drücken.

5. Insérer le tube avec le système écrou. Bien enfoncer l'extrémité du tube dans l'outil jusqu'à ce qu'elle vienne buter.



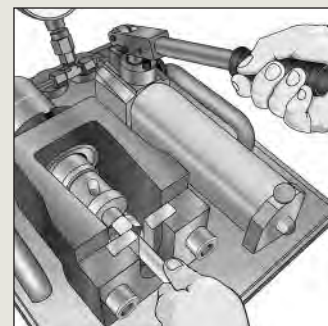
C

C

6. Operate the hand pump until the assembly pressure is reached. Pay attention to the pressure table on the unit! Then open the valve on the hand pump.

6. Handpumpe betätigen, bis Montage- druck erreicht ist. Drucktabelle auf Gerät beachten! Danach Ventil an Handpumpe öffnen.

6. Actionner la pompe manuelle jusqu'à ce que la pression de montage soit atteinte. Respecter le tableau de pression sur l'appareil ! Ouvrir ensuite la vanne sur la pompe manuelle.



7. Assembly control:

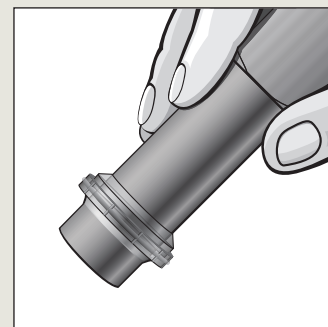
Loosen the system nut. A ring of displaced material must be visible in front of the support ring. If this ring of material holds the support ring securely on the tube, assembly is correct. If this is not the case: repeat the assembly procedure. A small degree of axial movement and turning of the support ring are acceptable.

7. Montagekontrolle:

Systemmutter lösen. Vor dem Außenring muss ein sichtbar aufgeworfener Bund entstanden sein. Wird der Außenring durch diesen Bund fest auf dem Rohr gehalten, ist die Montage korrekt. Falls nicht: Vorgang wiederholen. Eine geringfügige Axialbewegung und ein Verdrehen des Außenrings sind zulässig.

7. Contrôle du montage :

Desserrer le système écrou. Devant la bague extérieure, un bourrelet visible a dû se former. Si ce bourrelet retient la bague extérieure sur le tube, le montage est correct. Dans le cas contraire : répéter l'opération. Un léger mouvement axial et une torsion de la bague extérieure sont admissibles.



8. Captive seal

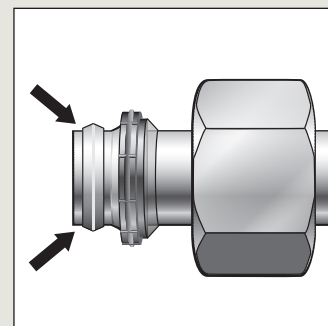
Slide the captive seal onto the tube until it abuts. Make sure that no damage or torsion occurs during assembly. Function and reliability are guaranteed only with original EATON Walterscheid WF-captive seals!

8. Weichdichtung

Die Weichdichtung bis zum Anschlag auf das Rohr aufziehen. Hierbei auf verdreh- und beschädigungsfreie Montage achten. Funktion und Sicherheit der Verbindung sind nur mit Original EATON Walterscheid WF-Weichdichtungen gewährleistet!

8. Joint mou

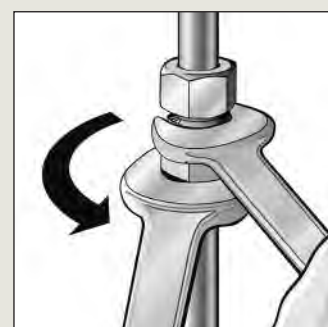
Procéder au montage de joint mou sur le tube jusqu'à ce qu'il vienne buter. On veillera à ce que ce montage se fasse sans torsion ni dommage. Le fonctionnement et la sécurité du raccord ne sont assurés qu'en utilisant des joints mous originaux du type WF de EATON Walterscheid !



9. For final assembly in the fitting body, tighten the nut to the point where a force increase is clearly detectable (do not use a wrench extender). Hold the fitting body firmly.

9. Für die Fertigmontage im Verschraubungsstutzen ist die Überwurfmutter bis zum deutlich spürbaren Kraftanstieg zu montieren (ohne Schlüsselverlängerung). Verschraubungsstutzen gegenhalten.

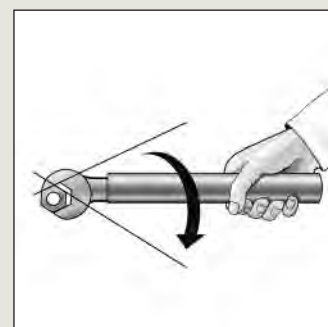
9. Pour le montage final dans le corps du raccord, il convient de monter l'écrou-raccord jusqu'à sentir un effort nettement plus élevé (sans prolongement de la clé). Exercer une contre-pression sur le corps du raccord

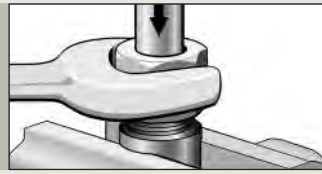


10. Then tighten by at least a further 1/6 turn (one flat of the wrench). Alternatively: torque-based final assembly (see Page C29). Hold the fitting body firmly.

10. Danach mit mind. 1/6 Umdrehung festziehen (1 Schlüsselfläche). Alternativ: drehmomentbezogene Fertigmontage (s. Seite C29) Verschraubungsstutzen gegenhalten.

10. Puis serrer à bloc en faisant au moins 1/6 de tour (surface de la clé). Alternative : montage final appliqué au couple (voir page C29) Exercer une contre-pression sur le corps du raccord.





C

1. Saw off at right angle!

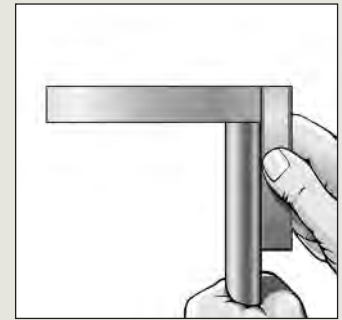
Saw off at least 10 mm from the as-delivered tube end (condition on delivery can be a source of faults). Saw the tube off at right angles – 1/2° tolerance relative to the tube axis is permissible. Do not use pipe cutters or cutting-off wheels – they cause severe burring or produce a sloping cut. Use a sawing machine or similar device.

1. Rechtwinklig absägen!

Vom Trennschnitt durch den Rohrerhersteller mind. 10 mm absägen (lieferbedingte Fehlerquelle). Rohr rechtwinklig absägen, 1/2° Winkelabweichung zur Rohrachse ist zulässig. Keine Rohrabschneider oder Trennscheiben verwenden; sie ergeben eine starke Gratbildung oder Schrägschnitt. Sägemaschine oder Vorrichtung benutzen.

1. Scier à angle droit !

Scier à 10 mm au moins de la coupe de séparation du fabricant (source d'erreurs liée à la livraison). Scier le tube à angle droit, un écart angulaire de 1/2° par rapport à l'axe du tube est admissible. Ne pas utiliser de coupe-tubes ou de disques à tronçonner, ces machines pouvant provoquer une formation de bavures ou une coupe inclinée. Utiliser une scie mécanique ou un dispositif.



2. Lightly deburr the tube ends and clean the tube!

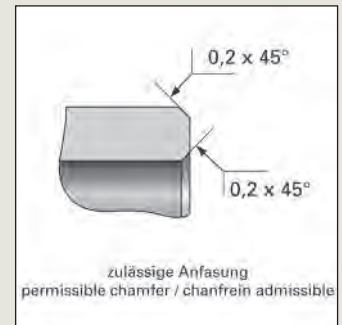
Deburr and clean inside and out. The maximum permissible chamfer is 0.2 x 45°. The assembly area at the tube end must be free from shavings, dirt, oil, grease and paint! Use environmentally friendly solvents if necessary.

2. Rohrenden leicht entgraten und Rohr reinigen!

Entgratung und Reinigung innen und außen durchführen. Zulässige Anfasung beträgt max. 0,2x45°. Der Montagebereich des Rohrendes muss frei von Spänen, Schmutz, Fett, Öl und Farbe sein! Ggf. umweltfreundliches Lösungsmittel verwenden.

2. Ebavurer légèrement les extrémités du tube avant de le nettoyer !

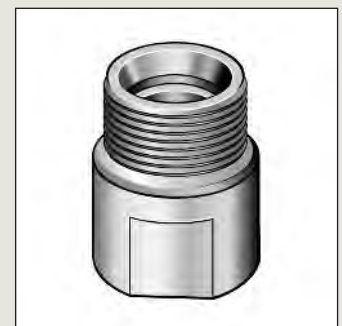
Procéder à l'ébavurage et au nettoyage de l'intérieur et de l'extérieur. La réalisation du chanfrein admissible est de 0,2x45° max. La zone de montage de l'extrémité du tube doit être exempte de copeaux, de saletés, de graisse, d'huile et de peinture !. Si nécessaire, utiliser un dissolvant compatible avec l'environnement.



3. Use the special WALRing manual pre-assembly adaptor.

3. Speziellen WALRing-Handvormontagestutzen verwenden.

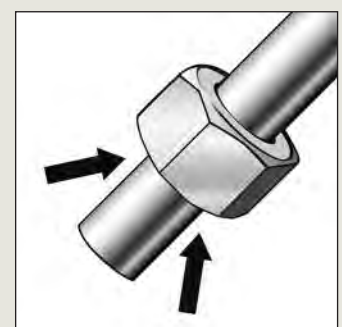
3. Utiliser le bloc de pré-sertissage manuel WALRing spécial.



4. Slip the system nut onto the tube.

4. Systemmutter auf das Rohr schieben.

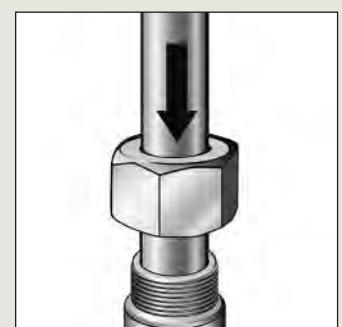
4. Glisser le système écrou sur le tube.



5. Push the tube end firmly against the stop. Screw on the system nut hand-tight.

5. Rohrende fest gegen den Anschlag drücken. Systemmutter handfest aufschrauben.

5. Bien enfoncer l'extrémité du tube jusqu'à ce qu'elle vienne buter. Visser l'écrou système et serrer à la main.

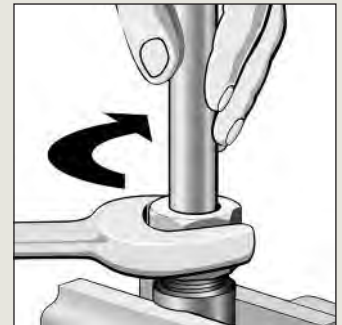


C

6. Tighten until the force increase is clearly felt (approx. 1 to 1 1/2 turns).

6. Montage bis zum deutlich fühlbaren Kraftanstieg (ca. 1 bis 1 1/2 Umdrehungen).

6. Procéder au montage jusqu'à sentir un effort nettement plus élevé (env. 1 à 1 1/2 tour)



7. Assembly control:

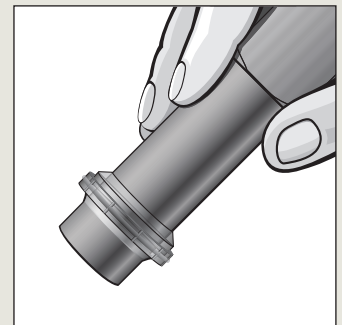
Loosen the system nut. A ring of displaced material must be visible in front of the support ring. If this ring of material holds the support ring securely on the tube, assembly is correct. If this is not the case: repeat the procedure employing greater force. A small degree of axial movement and turning of the support ring are acceptable.

7. Montagekontrolle:

Systemmutter lösen. Vor dem Außenring muss ein sichtbar aufgeworfener Bund entstanden sein. Wird der Außenring durch diesen Bund fest auf dem Rohr gehalten, ist die Montage korrekt. Falls nicht: Vorgang mit erhöhtem Kraftaufwand wiederholen. Eine geringfügige Axialbewegung und ein Verdrehen des Außenrings sind zulässig.

7. Contrôle du montage :

desserrer le système écrou. Devant la bague extérieure, un bourrelet visible a dû se former. Si ce bourrelet retient la bague extérieure sur le tube, le montage est correct. Dans le cas contraire : répéter l'opération en déployant une énergie plus élevée. Un faible mouvement axial et une torsion de la bague extérieure sont admissibles.



8. Captive seal

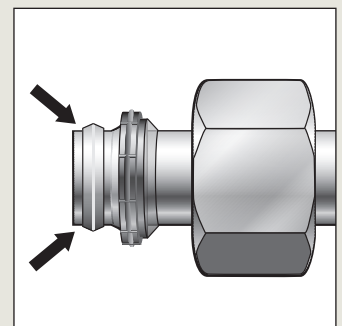
Slide the captive seal onto the tube until it abuts. Make sure that no damage or torsion occurs during assembly. Function and reliability are guaranteed only with original EATON Walterscheid WF-captive seals!

8. Weichdichtung

Die Weichdichtung bis zum Anschlag auf das Rohr aufziehen. Hierbei auf verdreh- und beschädigungsfreie Montage achten. Funktion und Sicherheit der Verbindung sind nur mit Original EATON Walterscheid WF-Weichdichtungen gewährleistet!

8. Joint mou

Procéder au montage de joint mou sur le tube jusqu'à ce qu'il vienne buter. On veillera à ce que ce montage se fasse sans torsion ni dommage. Le fonctionnement et la sécurité du raccord ne sont assurés qu'en utilisant des joints mous originaux du type WF de EATON Walterscheid !



9. For final assembly in the fitting body, tighten the nut to the point where a force increase is clearly detectable (do not use a wrench extender). Hold the fitting body firmly.

9. Für die Fertigmontage im Verschraubungsstutzen ist die Überwurfmutter bis zum deutlich spürbaren Kraftanstieg zu montieren (ohne Schlüsselverlängerung). Verschraubungsstutzen gegenhalten.

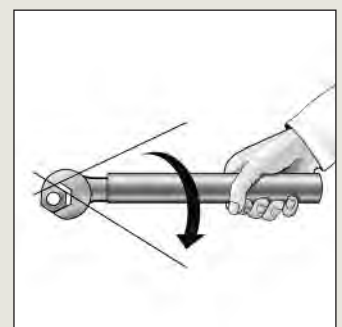
9. Pour le montage final dans le corps du raccord, il convient de monter l'écrou-raccord jusqu'à sentir un effort nettement plus élevé (sans prolongement de la clé). Exercer une contre-pression sur le corps du raccord

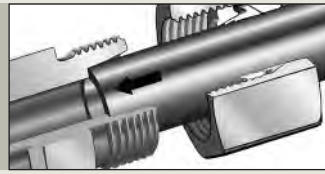


10. Then tighten by at least a further 1/6 turn (one flat of the wrench). Alternatively: torque-based final assembly (see Page C29). Hold the fitting body firmly.

10. Danach mit mind. 1/6 Umdrehung festziehen (1 Schlüsselfläche). Alternativ: drehmomentbezogene Fertigmontage (s. Seite C29) Verschraubungsstutzen gegenhalten.

10. Puis serrer à bloc en faisant au moins 1/6 de tour (surface de la clé). Alternative : montage final appliqué au couple (voir page C29) Exercer une contre-pression sur le corps du raccord.





1. Saw off at right angle!

Saw off at least 10 mm from the as-delivered tube end (condition on delivery can be a source of faults). Saw the tube off at right angles – 1/2° tolerance relative to the tube axis is permissible. Do not use pipe cutters or cutting-off wheels – they cause severe burring or produce a sloping cut. Use a sawing machine or similar device.

2. Lightly deburr the tube ends and clean the tube!

Deburr and clean inside and out. The maximum permissible chamfer is 0.2 x 45°. The assembly area at the tube end must be free from shavings, dirt, oil, grease and paint! Use environmentally friendly solvents if necessary.

3. Use the same body for pre-assembly as for final assembly! Push the tube end firmly against the stop. Screw on the system nut hand-tight.

4. Tighten until the force increase is clearly felt (approx. 1 to 1 1/2 turns).

5. Assembly control:

Loosen the system nut. A ring of displaced material must be visible in front of the support ring. If this ring of material holds the support ring securely on the tube, assembly is correct. If this is not the case: repeat the procedure employing greater force. A small degree of axial movement and turning of the support ring are acceptable.

1. Rechtwinklig absägen!

Vom Trennschnitt durch den Rohrhersteller mind. 10 mm absägen (lieferbedingte Fehlerquelle). Rohr rechtwinklig absägen, 1/2° Winkelabweichung zur Rohrachse ist zulässig. Keine Rohrabschneider oder Trennscheiben verwenden; sie ergeben eine starke Gratbildung oder Schrägschnitt. Sägemaschine oder Vorrichtung benutzen.

2. Rohrenden leicht entgraten und Rohr reinigen!

Entgratung und Reinigung innen und außen durchführen. Zulässige Anfassung beträgt max. 0,2x45°. Der Montagebereich des Rohrendes muss frei von Spänen, Schmutz, Fett, Öl und Farbe sein! Ggf. umweltfreundliches Lösungsmittel verwenden.

3. Für Vormontage gleichen Stutzen wie für Fertigmontage verwenden! Rohrende fest gegen den Anschlag drücken. Systemmutter handfest aufschrauben.

4. Montage bis zum deutlich fühlbaren Kraftanstieg (ca. 1 bis 1 1/2 Umdrehungen)

5. Montagekontrolle:

Systemmutter lösen. Vor dem Außenring muss ein sichtbar aufgeworfener Bund entstanden sein. Wird der Außenring durch diesen Bund fest auf dem Rohr gehalten, ist die Montage korrekt. Falls nicht: Vorgang mit erhöhtem Kraftaufwand wiederholen. Eine geringfügige Axialbewegung und ein Verdrehen des Außenrings sind zulässig.

1. Scier à angle droit !

Scier à 10 mm au moins de la coupe de séparation du fabricant (source d'erreurs liée à la livraison). Scier le tube à angle droit, un écart angulaire de 1/2° par rapport à l'axe du tube est admissible. Ne pas utiliser de coupe-tubes ou de disques à tronçonner, ces machines pouvant provoquer une formation de bavures ou une coupe inclinée. Utiliser une scie mécanique ou un dispositif.

2. Ebavurer légèrement les extrémités du tube avant de le nettoyer !

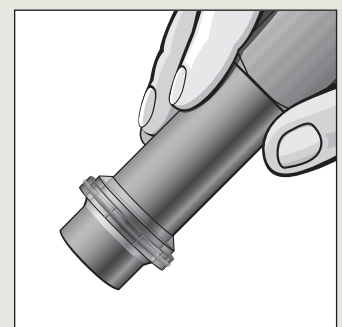
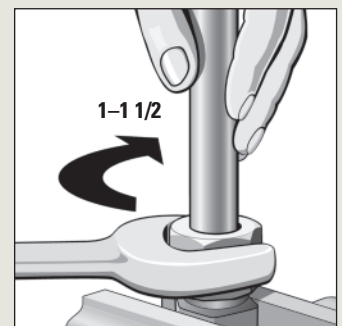
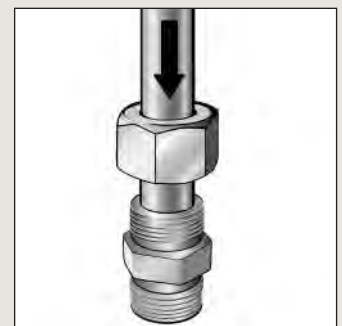
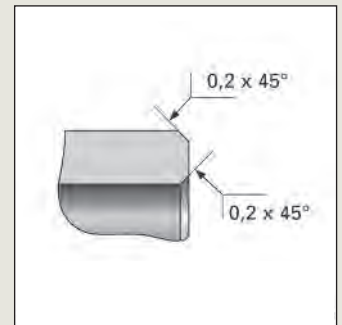
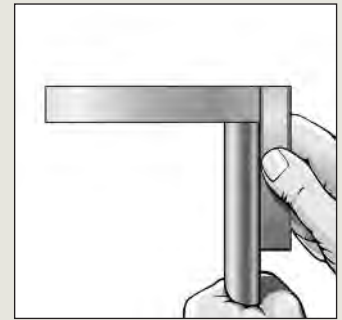
Procéder à l'ébavurage et au nettoyage de l'intérieur et de l'extérieur. La réalisation du chanfrein admissible est de 0,2x45° max. La zone de montage de l'extrémité du tube doit être exempte de copeaux, de saletés, de graisse, d'huile et de peinture !. Si nécessaire, utiliser un dissolvant compatible avec l'environnement.

3. Pour le pré-sertissage, utiliser les mêmes raccords que pour le montage final ! Bien enfoncer l'extrémité du tube jusqu'à ce qu'elle vienne buter. Visser le système écrou à la main.

4. Procéder au montage jusqu'à sentir un effort nettement plus élevé (env. 1 à 1 1/2 tour)

5. Contrôle du montage:

desserrer le système écrou. Devant la bague extérieure, un bourrelet visible a dû se former. Si ce bourrelet retient la bague extérieure sur le tube, le montage est correct. Dans le cas contraire : répéter l'opération avec un déploiement de force plus élevé. Un léger mouvement axial et une torsion de la bague extérieure sont admissibles.



6. Captive seal

Slide the captive seal onto the tube until it abuts. Make sure that no damage or torsion occurs during assembly. Function and reliability are guaranteed only with original EATON Walterscheid WF-captive seals!

6. Weichdichtung

Die Weichdichtung bis zum Anschlag auf das Rohr aufziehen. Hierbei auf verdreh- und beschädigungsfreie Montage achten. Funktion und Sicherheit der Verbindung sind nur mit Original EATON Walterscheid WF-Weichdichtungen gewährleistet!

6. Joint mou

Procéder au montage de joint mou sur le tube jusqu'à ce qu'il vienne buter. On veillera à ce que ce montage se fasse sans torsion ni dommage. Le fonctionnement et la sécurité du raccord ne sont assurés qu'en utilisant des joints mous originaux du type WF de EATON Walterscheid !

7. For final assembly, again tighten the nut to the point where a force increase is clearly detectable (do not use a wrench extender). Hold the fitting body firmly.

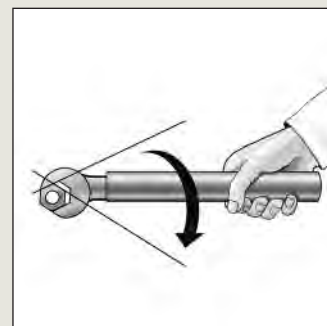
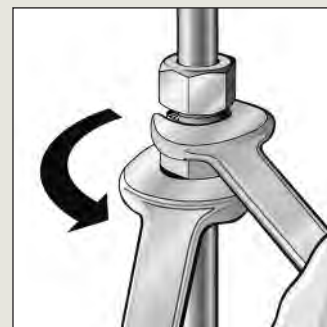
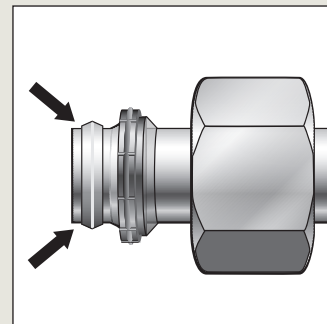
7. Für die Fertigmontage ist die Überwurfmutter wieder bis zum deutlich spürbaren Kraftanstieg zu montieren (ohne Schlüsselverlängerung!). Verschraubungsstutzen gegenhalten.

7. Pour le montage final, il convient de remonter l'écrou-raccord jusqu'à sentir un effort nettement plus élevé (sans prolongement de la clé !). Exercer une contre-pression sur le raccord du corps.

8. Then tighten by at least a further 1/6 turn (one flat of the wrench). Alternatively: torque-based final assembly (see Page C29). Hold the fitting body firmly.

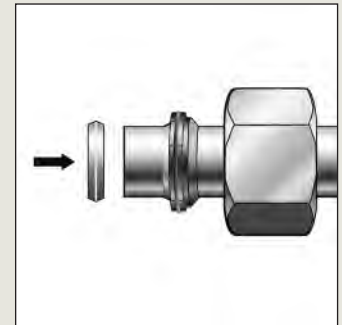
8. Danach mit mind. 1/6 Umdrehung festziehen (1 Schlüsselfläche). Alternativ: drehmomentbezogene Fertigmontage (s. S. C29) Verschraubungsstutzen gegenhalten.

8. Puis serrer à bloc en faisant 1/6 de tour (1 surface de la clé). Alternative : montage final appliqué au couple (voir page C29) Exercer une contre-pression sur le corps du raccord.



Captive seal replacement / Repeat assembly
Ersetzen der Weichdichtung / Wiederholmontage
Remplacement du joint mou / Remontage

- The captive seal can very easily be replaced separately.
- If damaged, pull off the captive seal and fit a new captive seal. (See Page C26, Items 8, 9, 10)
- Weichdichtung kann separat sehr leicht gewechselt werden.
- Weichdichtung bei Beschädigung abziehen und neue Weichdichtung aufziehen. (s. Seite C26, Punkt 8, 9, 10)
- Le joint mou est très facile à remplacer séparément.
- En cas d'endommagement du joint mou, procéder à son démontage et au montage d'un joint mou neuf. (voir page C26, point 8, 9, 10)



C

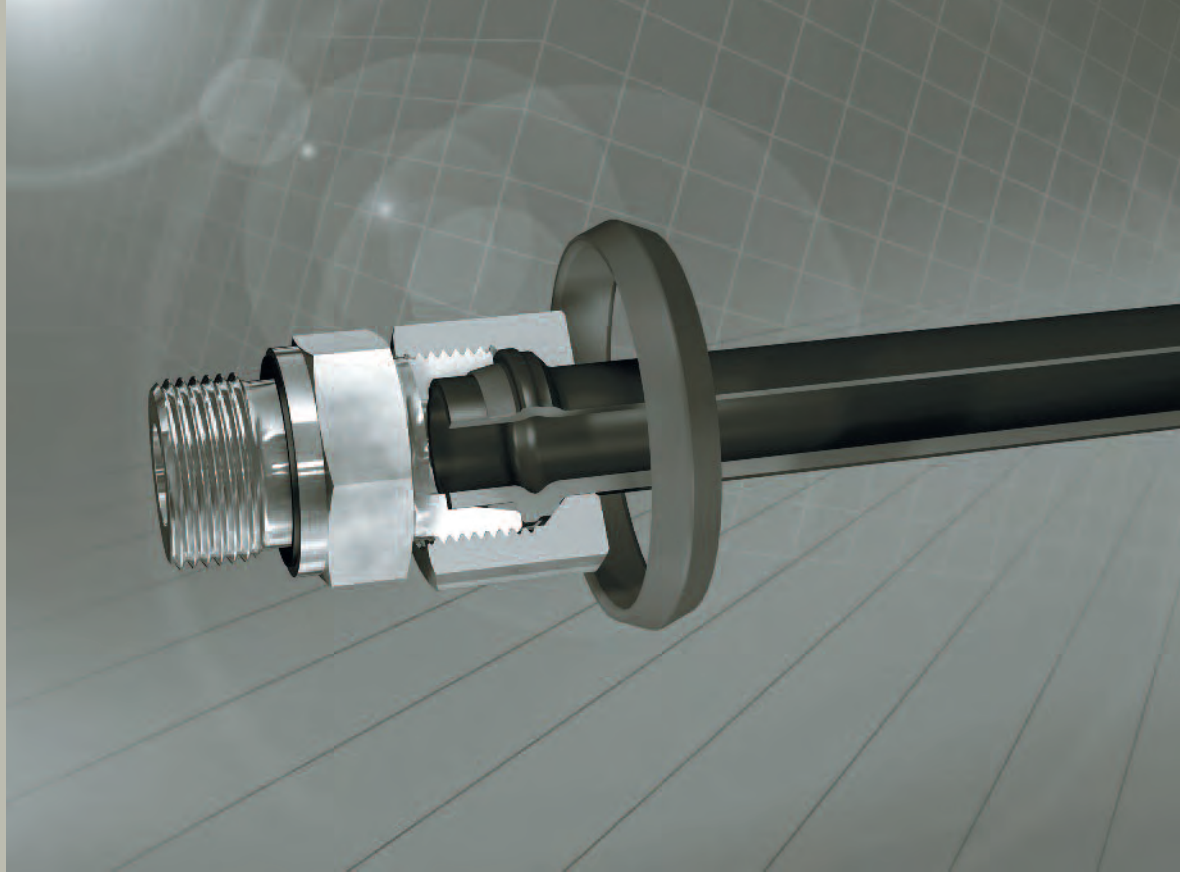
Assembly torque for steel fittings
Montagerehmomente für Stahlverschraubungen
Couples de montage pour raccords en acier

The assembly torques given are valid only under the specified conditions. Damaged components or tubing under tension can significantly alter the value of the assembly torque.

Angegebene Montagerehmomente gelten nur unter vorschriftsmäßigen Bedingungen. Durch beschädigte Teile oder verspannt eingebaute Rohre können diese Montagerehmomente deutlich abweichen.

Les couples de montage indiqués ne sont valables que si les conditions sont conformes au règlement. Ces couples de montage peuvent diverger sensiblement lorsque les pièces sont endommagées ou lorsque les tubes sont déformés lors du montage.

Series Serie Série	Tube OD Rohr-AD ∅ ext. du tube [mm]	Final assembly Fertigmontage Montage final [Nm]
L	6	30
	8	40
	10	50
	12	60
	15	95
	18	160
	22	210
	28	240
S	35	520
	42	800
	6	35
	8	60
	10	70
	12	95
	16	160
	20	260
25	420	
30	540	
38	850	



Assembly instructions
Montageanleitung
Instructions de montage

WALFORM tube fittings

WALFORM- Rohrverschraubungen

Raccords de tubes WALFORM

WALFORM*plus*

WALFORM fitting with captive seal WALFORM-Verschraubung mit Weichdichtung Raccord WALFORM avec joint mou

Tube selection

A tube grade suitable for cold-bending and flaring is to be used. We recommend the use of seamless precision steel tubes, material St 37.4 / St 52.4 to DIN 1630 (1984-10), type NBK-3.1 B. Tubes made of stainless steel 1.4571, cold-drawn seamless, scale-free heat-treated, form "m" to DIN 17458.

Tolerances of tube outside and inside diameters to DIN 2391-1-C (1994-09). Calculated pressure according to DIN 2413 (1993-10). Disregarding this tube selection may lead to tool failure!

Attention: Tube materials or tolerances differing from the recommendations may lead to tool break, faulty assembly or complete failure of the connection.

Attention: The stated nominal pressures always refer to the fitting. For the tubes, the pressure-statements of the respective manufacturer are to be heeded!

Rohrauswahl

Es ist eine kaltbiege- und bördelfähige Rohrqualität zu verwenden. Wir empfehlen die Verwendung von nahtlosem Präzisionsstahlrohr, Werkstoff St 37.4 bzw. St 52.4 gemäß DIN 1630 (1984-10), Ausführung NBK - 3.1 B.

Rohre aus nicht rostendem Stahl 1.4571, nahtlos kaltgezogen, zunderfrei wärmebehandelt, Ausführungsart „m“ nach DIN 17458, Toleranzen der Rohraußen- und -innendurchmesser nach DIN 2391-1-C (1994-09).

Berechnungsdrücke nach DIN 2413 (1993-10). **Achtung:** Materialien oder Toleranzen, die von der Rohempfehlung abweichen, können zu Werkzeugbruch, Fehlmontagen oder zum Totalausfall der Verbindung führen.

Achtung: Die angegebenen Nenn drücke beziehen sich immer auf die Verschraubung. Für die Rohre sind die Druckangaben des jeweiligen Herstellers zu beachten!

Sélection de tube

On utilisera un tube dont la qualité est apte au cintrage à froid et à l'évasement. Nous recommandons l'utilisation de tubes de précision en acier, sans soudure, matériau St 37.4 ou St 52.4 selon la norme DIN 1630 (1984-10), type NBK-3.1 B. Tubes en acier inox 1.4571, étirés à froid sans soudure, soumis à un traitement thermique sans paille, type «m» selon DIN 17458.

Tolérances des diamètres extérieurs et intérieurs des tubes selon DIN 2391-1-C (1994-09). Pressions théoriques selon DIN 2413 (1993-10). Si les tubes recommandés ne sont pas utilisés, une rupture d'outil en peut être la conséquence!

Attention: Les matériaux ou les tolérances, qui divergent de la recommandation pour les tubes, peuvent provoquer la rupture de l'outil, des erreurs de montage ou bien une panne totale du raccordement.

Attention: Les pressions nominales fixées se réfèrent toujours au raccord. Pour les tubes, les informations de pression du producteur respectif sont à respecter!

1. Tube length determination

a) The tube length is determined by measuring from stop face to stop face in the fitting bodies. Dimension L1 must then be added for each tube connection.

b) The tube length is determined by measuring from face end to face end of the fitting bodies. Dimension L2 must then be added for each tube connection.

Caution: For steel and stainless steel different dimensions apply.

Dimensions L1 and L2, minimum straight tube lengths and minimum lengths for the straight tube end on tube bends are indicated in the operating instructions and relevant tables.

2. Saw off at right angles!

Saw off min. 10 mm from the parting cut made by the tube manufacturer (delivery-related source of faults). Saw the tube off at right angles, an angular deviation of 1/2° relative to the tube axis is permissible. Do not use pipe cutters or cutting-off wheels as they cause severe burring and inclined cuts. Use a sawing machine/device.

Caution: Form errors at the tube end, such as angular saw-cuts or inadequately deburred tubes, reduce the service life and the sealing capacity of the connection.

3. Lightly deburr the tube ends and clean the tube!

Remove burr (max. 0,2 × 45°) and clean inside and out. The clamping and reshaping area must be clean and free of any chips, dirt and paint! The clamping area should be free of grease and oil. Use an environment-friendly solvent to remove grease or oil.

4. Slide the nut onto the tube. Reshape the tube.

Reshape the tube ends with the Eaton's Walterscheid WALFORM machine (see instructions for WALFORM machines).

1. Rohrlängenbestimmung

a) Durch Messen Rohranschlag Stutzen zu Rohranschlag Stutzen. Hierbei wird dem entsprechend gemessenen Maß je Rohrschluß das Maß L1 hinzuaddiert.

b) Durch Messen von Stirnseite Stutzen zu Stirnseite Stutzen. Hierbei wird dem entsprechend gemessenen Maß je Rohrschluß das Maß L2 hinzuaddiert.

Achtung: Stahl und nicht rostender Stahl haben unterschiedliche Maße.

Die Maße L1 und L2 sowie minimale gerade Rohrlängen und Mindestlängen für gerade Rohrenden bei Rohrbögen sind der Bedienungsanleitung bzw. den entsprechenden Tabellenwerken zu entnehmen.

2. Rechtwinklig absägen!

Vom Trennschnitt durch den Rohrhersteller min. 10 mm absägen (lieferbedingte Fehlerquelle). Rohr rechtwinklig absägen, 1/2° Winkelabweichung zur Rohrachse ist zulässig. Keine Rohrschneider oder Trennscheiben verwenden, sie ergeben eine starke Gratbildung und Schrägschnitt. Sägemaschine/Vorrichtung benutzen.

Achtung: Formabweichungen am Rohrende, wie z.B. schief gesägte oder falsch entgratete Rohre, reduzieren die Lebensdauer und die Dichtigkeit der Verbindung.

3. Rohrenden leicht entgraten und Rohr reinigen!

Innen und außen entgraten (max. 0,2 × 45°) und reinigen. Der Spann- und Umformbereich muß frei von Spänen, Schmutz und Farbe sein! Der Spannbereich sollte frei von Fett und Öl sein. Wenn fettig oder ölig, umweltfreundliches Lösungsmittel verwenden.

4. Überwurfmutter auf das Rohr schieben. Rohr umformen.

Rohrenden mit Eaton's Walterscheid WALFORM-Umformmaschine umformen (siehe Bedienungsanleitung für WALFORM-Maschinen).

1. Détermination de la longueur des tubes

a) La longueur exacte d'un tube se mesure entre ses deux extrémités venant buter contre le corps des raccords. A cette longueur mesurée, on ajoutera, pour chaque raccord de tube, la cote L1.

b) La longueur exacte d'un tube se mesure entre les faces des corps de raccords. A cette longueur mesurée, on ajoutera, pour chaque raccord de tube, la cote L2.

Attention: L'acier et l'acier inox ont différentes dimensions.

Les cotes L1 et L2 ainsi que la longueur minimale de tubes en ligne droite et la longueur minimale pour une extrémité de tubes en ligne droite des tubes en coude figurent dans la notice d'utilisation et les tableaux correspondants.

2. Scier à angle droit!

Scier le tube à min. 10 mm de la coupe réalisée par le fabricant de tubes (source d'erreurs due à la livraison). Scier le tube à angle droit. Un écart angulaire de 1/2° par rapport à l'axe tubulaire est admissible. Ne pas utiliser de cisailles ni de meules tronçonneuses. Elles engendrent de nombreuses arêtes et une coupe en biais. On utilisera une scie mécanique/un dispositif.

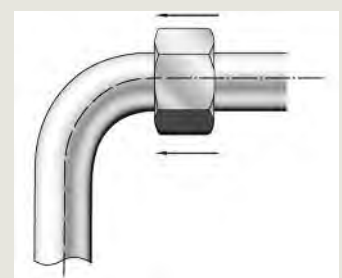
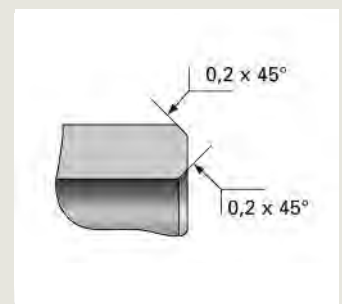
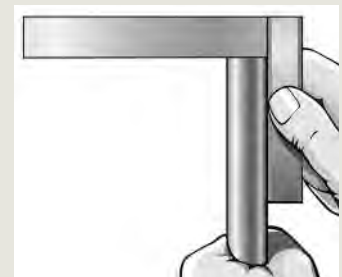
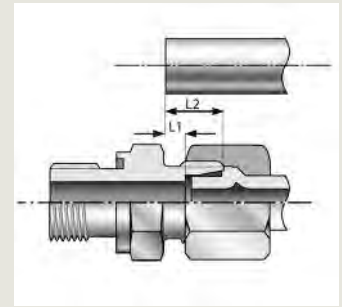
Attention: Des écarts de forme à l'extrémité du tube, tels que tube scié en biais ou ébarbage inadéquat, réduisent la durée de vie et l'étanchéité du raccord.

3. Procéder à un léger ébarbage des extrémités du tube et au nettoyage du tube!

Procéder à l'ébarbage (max. 0,2 × 45°) et au nettoyage à l'intérieur et à l'extérieur du tube. Veillez à ce que la zone de serrage et de formage soit exempte de copeaux, de saletés et de peinture! La zone de serrage doit être exempte de graisse et d'huile. En cas de présence de graisse ou d'huile, on utilisera des solvants écophiles.

4. Glisser l'écrou sur le tube. Procéder au formage du tube.

Former les extrémités du tube en utilisant la machine WALFORM de Eaton Walterscheid. (Voir la notice d'utilisation pour machines WALFORM).



C

5. Check the tube after reshaping

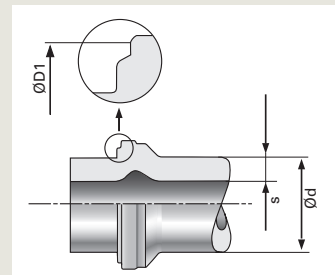
Check the diameter D1 of the reshaped tube for dimensional accuracy (see operating instructions and tables). The outer surface of the reshaped tube must be clean. Only faultless reshaping ensures a long service life of the connection.

5. Kontrolle des fertig umgeformten Rohres

Den Durchmesser D1 des umgeformten Rohres auf Maßhaltigkeit prüfen (siehe Bedienungsanleitung bzw. entsprechende Tabellenwerke). Die Außen-seite des umgeformten Rohres muß sauber sein. Nur eine einwandfreie Umformung ergibt eine lange Lebensdauer der Verbindung.

5. Contrôle du tube formé

Contrôler la précision dimensionnelle du diamètre D1 du tube formé (voir la notice d'utilisation et les tableaux). L'extérieur du tube formé doit être propre. Seul un formage impeccable assure une longue durée de vie du raccordement.



6. Mount the captive seal

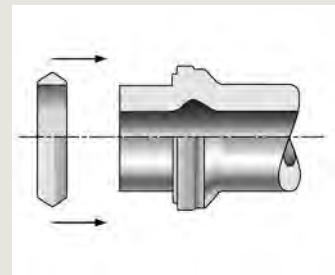
Slide the captive seal onto the tube until it abuts. Make sure that no damage or torsion occurs during assembly. Function and reliability are guaranteed only with original Eaton's Walterscheid WF-captive seals!

6. Weichdichtung montieren

Die Weichdichtung bis zum Anschlag auf das Rohr aufziehen. Hierbei auf verdrehfreie und beschädigungsfreie Montage achten. Funktion und Sicherheit der Verschraubung sind nur mit Original Eaton's Walterscheid WF-Weichdichtungen gewährleistet!

6. Montage du joint mou

Procéder au montage du joint mou sur le tube jusqu'à ce qu'il vienne buter. On veillera à ce que ce montage se fasse sans torsion ni dommage. Le fonctionnement et la sécurité du raccord ne sont assurés qu'en utilisant des joints mous originaux du type WF de Eaton Walterscheid!



7. Final assembly in the fitting body

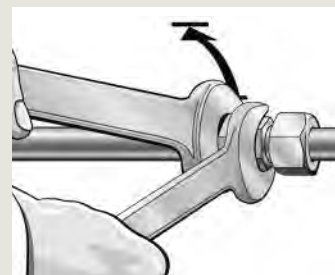
Tighten the nut up to the point of a noticeable increase in force (end of assembly) using an appropriate wrench. The torques comparable to the increase in force are indicated in the relevant tables.

7. Fertigmontage im Verschraubungsstutzen

Überwurfmutter bis zum deutlich spürbaren Kraftanstieg (Montageende) mit geeignetem Montageschlüssel anziehen. Die mit dem Kraftanstieg vergleichbaren Drehmomente sind den zugehörigen Tabellenwerken zu entnehmen.

7. Montage final dans le corps du raccord

Serrer l'écrou avec la clé de montage appropriée jusqu'à ressentir un effort nettement plus élevé (fin de montage). Les couples comparables à l'augmentation de la force sont indiqués dans les tableaux correspondants.



Important:

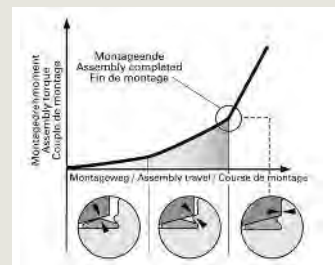
For stainless steel fittings the threads are to be cleaned prior to assembly and to check on damages. The threads of the fitting and the 45° chamfer and the passage drilling of the nut are to be greased with Eaton ABF grease in sufficient quantity. Assembling of the fittings has to be done immediately after greasing in order to prevent adhering of soils.

Wichtig:

Bei Verschraubungen aus nicht rostendem Stahl sind die Gewinde vor Montage zu reinigen und auf Beschädigungen zu prüfen. Die Gewinde der Verschraubung sowie die 45°-Schräge und Durchgangsbohrung der Mutter sind in ausreichender Menge mit Eaton ABF-Fett einzufetten. Nach dem Fetten Verschraubungen direkt montieren, um das Anhaften von Verunreinigungen zu verhindern.

Important:

Pour les raccords en acier inoxydable les filetages sont à nettoyer avant montage et examiner s'il n'existe pas d'endommagement. Le chanfrein de 45° et forage de passage de l'écrou et de raccord sont à graisser en quantité suffisante avec la graisse Eaton ABF. Après graissage, montage des raccords directement, pour empêcher les saillies d'adhérer.



For pre-assembled tubes we recommend to grease the threads of the fitting and the reshaping area with Eaton ABF grease in sufficient quantity.

Bei vorkonfektionierten Rohren empfehlen wir die Gewinde der Verschraubung und den Umformbereich der Rohre in ausreichender Menge mit Eaton ABF-Fett einzufetten.

Pour les tubes pré-sertie nous proposons de graisser les filetages et la zone de formage des tubes en quantité suffisante avec la graisse Eaton ABF.

See further hints for assembly with Eaton ABF grease see on pages A53/54. Best assembly results are achieved by the application of silver-plated stainless steel nuts (AGP) and Eaton ABF grease.

Weitere Hinweise zur Montage mit Eaton ABF-Fett auf Seite A53/54 beachten. Beste Montageergebnisse werden durch die Verwendung von versilberten Edelstahl-Muttern (AGP) und Eaton ABF-Fett erzielt

Vous trouverez des informations supplémentaires au montage avec de la graisse Eaton ABF, page A53/54. Les meilleurs résultats de montage sont obtenus par l'utilisation des écrous inoxydable argenté (AGP) et de la graisse Eaton ABF.

Caution: Any deviating number of tightening turns reduces the nominal pressure and the service life of the connection and results in leakage or malfunction.

Achtung: Abweichende Anzugswege reduzieren die Druckbelastbarkeit und die Lebensdauer der Verschraubung. Leckagen oder Funktionsstörungen sind die Folge.

Attention: L'écart des couples de serrage réduit la pression nominale et la durée de vie du raccordement. Conséquences: fuites et dysfonctionnements.

Important: Hold fitting body firmly by means of a spanner.

Wichtig: Verschraubungsstutzen mit Schlüssel gegenhalten.

Important: Maintenir le corps du raccord avec une clef.

8. Repeat assembly

Each time the fitting is disconnected, the captive seal must be checked for possible damage and replaced if necessary. The nut must be firmly retightened. For reassembly, the same torque as for initial assembly must be applied.

Important: For stainless steel fittings the threads and the reshaping area are to be greased with Eaton ABF grease in sufficient quantity prior to re-assembly.

Note

Differences in tube length must be compensated by adequate laying of tubes, e.g. tube bends. Exceeding or falling short of the applicable specified tube lengths may cause leakage. Prior to installation, short straight tube sections without length compensation between the installation ends must be checked for compliance with the final dimension and adapted if necessary.

Important: The torques as indicated are reference values for determining the point of resistance (end of assembly) and only apply under optimum conditions. They may vary considerably, the influencing factors being tolerances, installed tubes which are exposed to stress and inadequate lubrication (ABF grease), particularly for special steel grades. No such influences may be given if these torques are applied for initial assembly.

8. Wiederholungsmontage

Nach jedem Lösen der Verbindung die Weichdichtung auf Beschädigungen prüfen und gegebenenfalls austauschen. Die Überwurfmutter wieder fest anziehen. Die Wiederholungsmontage ist mit dem gleichen Drehmoment wie bei der Erstmontage durchzuführen!

Wichtig:

Bei Verschraubungen aus nicht rostendem Stahl sind die Gewinde und der Umformbereich der Rohre vor der Wiederholungsmontage in ausreichender Menge mit Eaton ABF-Fett einzufetten.

Hinweis

Rohrlängendifferenzen müssen durch entsprechende längenausgleichende Rohrverlegung, z.B. Rohrbögen, ausgeglichen werden. Über- und Unterschreitungen der gültigen Rohrlängenvorgaben können zu Undichtigkeiten führen. Kurze, gerade Rohrstücke ohne Längenausgleich zwischen den Einbauenden vor Einbau auf Endmaß überprüfen und ggf. anpassen.

Anmerkung: Die angegebenen Drehmomente sind Anhaltswerte für das Auffinden des Festpunktes (Montageende), die nur unter optimalen Bedingungen gelten. Durch Toleranzeinflüsse, verspannt eingebaute Rohre und besonders im Edelstahlbereich durch eine nicht ordnungsgemäße Schmierung (ABF-Fett), können diese Drehmomente deutlich abweichen. Bei der Anwendung der Drehmomente für die Erstmontage dürfen die vorgenannten Einflüsse nicht vorhanden sein.

8. Remontage

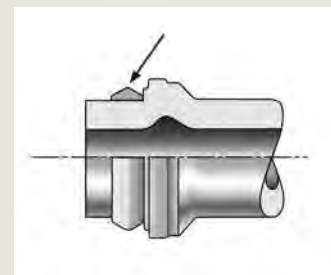
Après chaque desserrage du raccord, vérifier si le joint mou est endommagé et le remplacer si nécessaire. Resserrer l'écrou. Procéder au remontage en appliquant le même couple que pour le premier montage!

Important: Pour les raccords en acier inoxydable les filetages et la zone de formage sont à graisser en quantité suffisante avec la graisse Eaton ABF avant remontage.

Nota

Pour égaliser les différentes longueurs de tubes, on procédera à un montage compensateur en utilisant p.ex. des tubes en coude. Tout écart en moins ou en plus de la longueur admissible des tubes peut engendrer des fuites. Avant de procéder au montage, on vérifiera et on adaptera si nécessaire la cote finale des tronçons de tubes en ligne droite de petites dimensions, sans compensation en longueur, situés entre les extrémités de montage.

Important: Les couples indiqués sont des valeurs de référence permettant de déterminer le point dur (fin de montage) et ne sont applicables que dans des conditions optimales. Ces couples peuvent s'écarter considérablement en raison de l'influence des tolérances, des tubes posés sous tension et d'une lubrification non conforme (la graisse ABF), notamment dans le secteur de l'acier inox. Les influences précitées ne doivent pas exister lors de l'application des couples pour le premier montage.



C

Assembly torques
Montagedrehmomente
Couples de montage

Range Reihe Série	Tube OD Rohr-AD Dia. ext. du tube	Steel Stahl Acier Md [Nm]	Stainless steel* Nicht rostender Stahl* Acier inox* 1.4571 Md [Nm]
L	6	30	30
	8	35	35
	10	40	40
	12	55	55
	15	80	80
	18	110	120
	22	140	170
	28	210	250
	35	300	380
S	42	400	520
	6	35	35
	8	40	40
	10	55	55
	12	70	70
	16	110	110
	20	150	170
	25	210	260
	30	280	370
38	410	590	

*For stainless steel fittings, the threaded portion and the 45° chamfer of the nut must be greased with Eaton's Walterscheid ABF grease.

*Bei Verschraubungen aus nicht rostendem Stahl ist die Überwurfmutter im Gewindebereich und auf der 45°-Schräge mit Eaton's Walterscheid ABF-Fett zu fetten.

*Pour les raccords en acier inox, on enduira l'écrou de graisse ABF de Eaton Walterscheid dans la zone filetée et au niveau du chanfrein de 45°.

C



**M-WF385X
(MEG-WF2)**



**M-WF385X/BO
(MEG-WF2/BO)**



MEG-WF3/BO



**Steel
Stahl
Acier** **St 37.4 / 52.4****

WALFORMplus

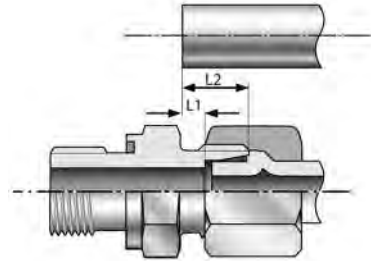
d [mm]	s [mm]								L1 [mm]	L2 [mm]
	1,5	2	2,5	3	3,5	4	5	6		
6 L/S	6,5 13,5									
8 L/S	7,0 14,0	6,5 13,5	6,0 13,0							
10 L	7,0 14,0	6,0 13,0	6,0 13,0	5,5 12,5						
10 S	6,5 14,0	5,5 13,0	5,5 13,0	5,0 12,5						
12 L	7,0 14,0	6,5 13,5	6,0 13,0	4,5 11,5						
12 S	6,5 14,0	6,0 13,5	5,5 13,0	4,0 11,5						
15 L	6,5 13,5	6,5 13,5	6,0 13,0							
16 S		7,0 15,5	6,5 15,0	7,0 15,5		5,0 13,5				
18 L		6,5 14,0	6,5 14,0	6,0 13,5						
20 S		8,5 19,0	8,0 18,5	7,5 18,0	7,5 18,0	7,5 18,0				
22 L		7,0 14,5	7,0 14,5	6,5 14,0						
25 S		9,0 21,0	8,0 20,0	8,0 20,0	8,5 20,5	8,0 20,0	7,5 19,5			
28 L		6,5 14,0	6,5 14,0	6,5 14,0	7,0 14,5	7,0 14,5				
30 S			8,5 22,0	9,0 22,5		9,0 22,5	9,0 22,5	8,5 22,0		
35 L			8,0 18,5	8,0 18,5		8,5 19,0	8,0 18,5			
38 S				9,5 25,5		9,5 25,5	10,0 26,0	10,0 26,0		
42 L				8,0 19,0	8,0 19,0	8,5 19,5				

d [mm]	A1* [mm]	A2* [mm]	B1 [mm]	B2 [mm]	ØD1min [mm]
6 L/S	69	56	90	64	9,2
8 L/S	66	52	88	60	11,3
10 L/S	62	48	84	57	13,6
12 L/S	62	48	85	57	15,8
15 L	69	56	90	64	18,6
16 S	73	58	99	68	19,8
18 L	79	65	102	74	21,6
20 S	85	66	115	77	24,5
22 L	87	72	112	83	25,6
25 S	114	93	148	106	29,6
28 L	103	87	129	98	31,6
30 S	121	98	157	112	34,7
35 L	112	93	144	106	39,2
38 S	127	102	169	116	42,8
42 L	114	94	146	107	46,2

* If installation problems require a shorter straight tube length than indicated in the table, bending must be carried out after reshaping (see Tube bending tools).

* Soll das gerade Rohrende wegen Einbauschwierigkeiten kürzer sein als in Tabelle angegeben, muß das Biegen nach dem Umformen erfolgen (siehe Rohrbiegewerkzeuge).

**Tube length determination (L1, L2)
Rohrlängenbestimmung (L1, L2)
Détermination de la longueur des tubes (L1, L2)**

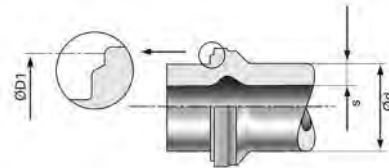


Note: A tolerance of ± 0.5 mm must be taken into consideration for dimensions L1 and L2 after reshaping!

Hinweis: Für die Maße L1 und L2 ist nach der Umformung eine Toleranz von ± 0,5 mm zu berücksichtigen!

Nota: Pour les cotes L1 et L2, il faut considérer une tolérance de ± 0,5 mm après le formage!

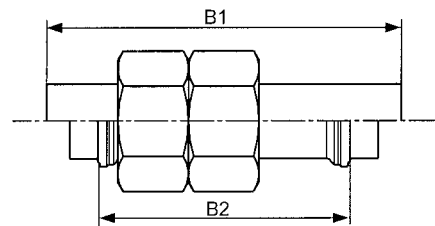
**Control diameter (D1min)
Kontrolldurchmesser (D1min)
Diamètre de contrôle (D1min)**



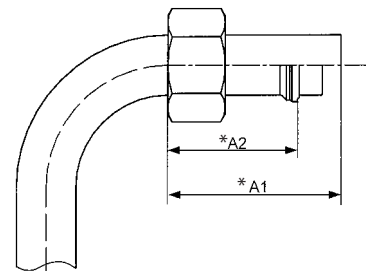
Minimum tube lengths for clamping for straight and bent tubes

Mindestrohrängen zum Einspannen bei geraden und gebogenen Rohren

Longueurs de serrage minimales des tubes droits et cintrés



Straight tube length (B)
Gerade Rohrlänge (B)
Longueurs de tubes droits (B)



Minimum straight tube length (A)
Minimale gerade Rohrlänge (A)
Longueurs minimales de tubes droits (A)

* Si, à cause de difficultés de montage, la longueur droite doit être plus courte qu'indiqué sur le tableau, le cintrage devra être effectué après le formage. (Voir les cintrereuses pour tubes)

** Materials according to new standards see B12

** Werkstoffe nach neuen Standards siehe B12

** Matériaux d'après les nouveaux standards voir B12



**M-WF385X
(MEG-WF2)¹**



**M-WF385X/BO
(MEG-WF2/BO)¹**



MEG-WF3/BO



**Stainless steel
Nicht rostender Stahl 1.4571
Acier inox**

WALFORMplus								
d [mm]	s [mm]						L1 [mm] L2 [mm]	
	1,5	2	2,5	3	3,5	4	5	
M-WF385X (MEG-WF2)	M-WF385X/BO (MEG-WF2/BO)						MEG-WF3/BO	
6 L/S	6,5 13,5							
8 L/S	7,0 14,0	7,0 14,0						
10 L	7,5 14,5	7,0 14,0						
10 S	7,0 14,5	6,5 14,0						
12 L	7,0 14,0	6,5 13,5	6,5 13,5	6,0 13,0				
12 S	6,5 14,0	6,0 13,5	6,0 13,5	5,5 13,0				
15 L	7,5 14,5	7,0 14,0						
16 S		7,0 15,5	7,5 16,0	7,5 16,0				
18 L		7,0 14,5	7,0 14,5	6,5 14,0				
20 S		9,5 20,0	9,0 19,5	8,5 19,5				
22 L		7,5 15,0	7,0 14,5	7,0 14,5				
25 S		10,0 22,0	10,0 22,0	7,5 19,5	9,0 21,0			
28 L		8,0 15,5	8,0 15,5	8,0 15,5				
30 S			9,0 22,5	10,5 24,0	10,5 24,0	10,0 23,5		
35 L				8,5 19,0	9,5 20,0	9,5 20,0		
38 S				11,5 27,5	11,0 27,0	11,5 27,0	11,0 27,0	
42 L				10,0 21,0				

only / nur / seulement MEG-WF3/BO

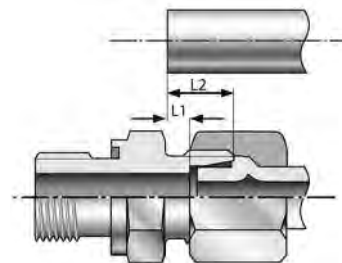
¹ = up bis jusqu'à 30 x 5 mm

d [mm]	A1* [mm]	A2* [mm]	B1 [mm]	B2 [mm]	ØD1min [mm]
6 L/S	69	56	90	64	9,2
8 L/S	66	52	88	60	11,3
10 L/S	62	48	84	57	13,6
12 L/S	62	48	85	57	15,8
15 L	69	56	90	64	18,6
16 S	73	58	99	68	19,8
18 L	79	65	102	74	21,6
20 S	85	66	115	77	24,5
22 L	87	72	112	83	25,6
25 S	114	93	148	106	29,6
28 L	103	87	129	98	31,6
30 S	121	98	157	112	34,7
35 L	112	93	144	106	39,2
38 S	127	102	169	116	42,8
42 L	114	94	146	107	46,2

* If installation problems require a shorter straight tube length than indicated in the table, bending must be carried out after reshaping (see Tube bending tools).

* Soll das gerade Rohrende wegen Einbauschwierigkeiten kürzer sein als in Tabelle angegeben, muß das Biegen nach dem Umformen erfolgen (siehe Rohrbiege-werkzeuge).

**Tube length determination (L1, L2)
Rohrlängenbestimmung (L1, L2)
Détermination de la longueur des tubes (L1, L2)**

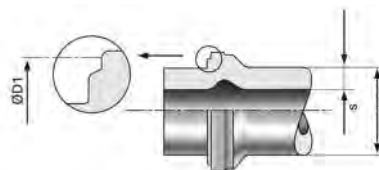


Note: A tolerance of ± 0.5 mm must be taken into consideration for dimensions L1 and L2 after reshaping!

Hinweis: Für die Maße L1 und L2 ist nach der Umformung eine Toleranz von ± 0,5 mm zu berücksichtigen!

Nota: Pour les cotes L1 et L2, il faut considérer une tolérance de ± 0,5 mm après le for-
mage!

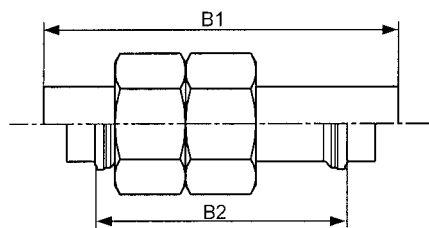
**Control diameter (D1min)
Kontrolldurchmesser (D1min)
Diamètre de contrôle (D1min)**



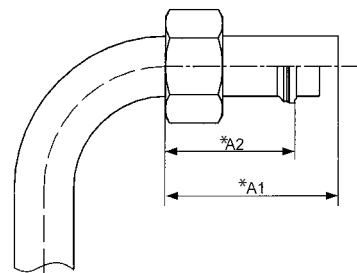
Minimum tube lengths for clamping for straight and bent tubes

**Mindestrohrängen zum Einspannen bei geraden und gebogenen
Rohren**

Longueurs de serrage minimales des tubes droits et cintrés

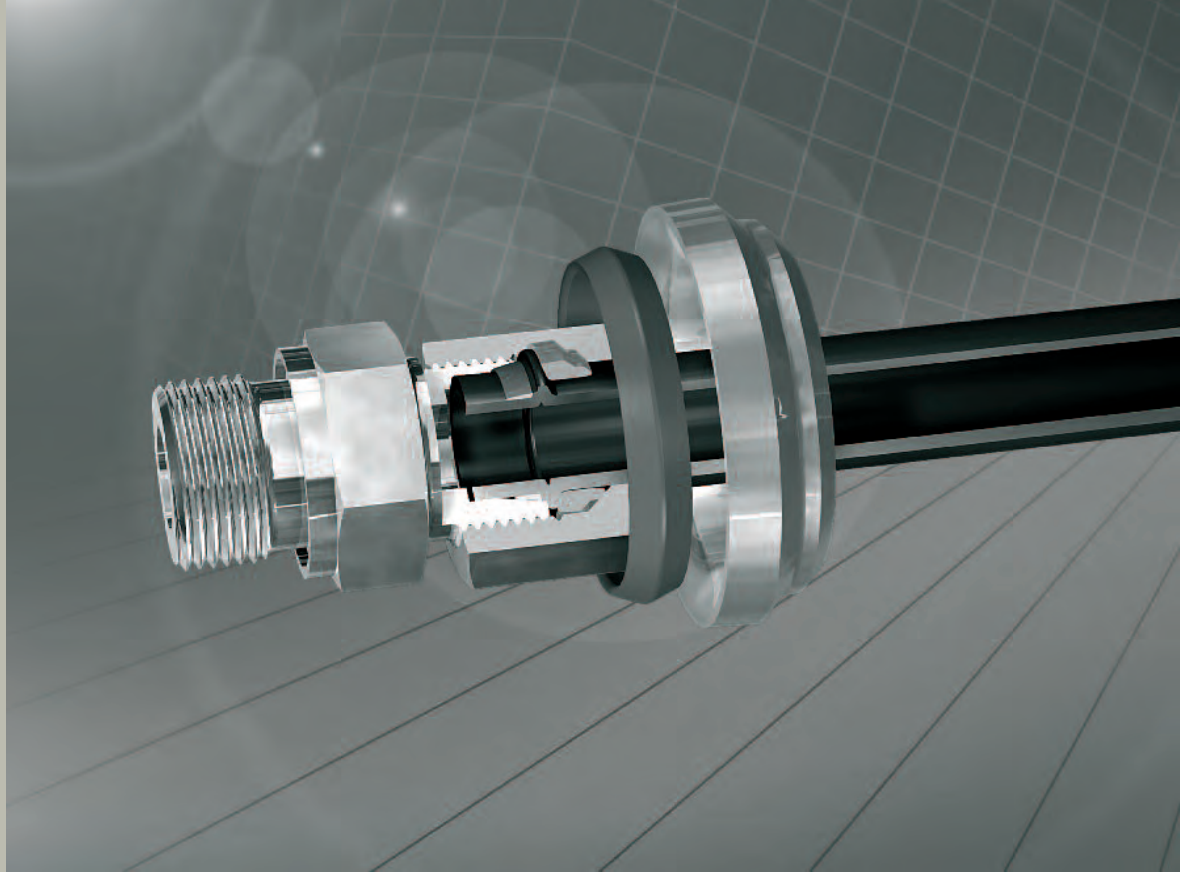


Straight tube length (B)
Gerade Rohrlänge (B)
Longueurs de tubes droits (B)



Minimum straight tube length (A)
Minimale gerade Rohrlänge (A)
Longueurs minimales de tubes droits (A)

* Si, à cause de difficultés de montage, la longueur droite doit être plus courte qu'indiqué sur le tableau, le cintrage devra être effectué après le for-
mage. (Voir les cin-
treuses pour tubes)



Assembly instructions
Montageanleitung
Instructions de montage

WALFORM tube fittings

WALFORM- Rohrverschraubungen

Raccords de tubes WALFORM

WALFORM^{plus}, SR

WALFORM fitting with captive seal and back-up ring for thin-walled tubes WALFORM-Verschraubung mit Weichdichtung und Stützring für dünne Rohrwandstärken Raccord WALFORM à joint mou et bague d'appui pour tubes à faibles épaisseurs de paroi

Tube selection

A tube grade suitable for cold-bending and flaring is to be used. We recommend the use of seamless precision steel tubes, material St 37.4 / St 52.4 to DIN 1630 (1984-10), type NBK-3.1 B. Calculated pressure according to DIN 2413 (1993-10).

Attention: Tube materials or tolerances differing from the recommendations may lead to tool break, faulty assembly or complete failure of the connection.

Rohrauswahl

Es ist eine kaltbiege- und bördelfähige Rohrqualität zu verwenden. Wir empfehlen die Verwendung von nahtlosem Präzisionsstahlrohr, Werkstoff St 37.4 bzw. St 52.4 gemäß DIN 1630 (1984-10), Ausführung NBK - 3.1 B. Berechnungsdrücke nach DIN 2413 (1993-10).

Achtung: Materialien oder Toleranzen, die von der Rohrepfehlung abweichen, können zu Werkzeugbruch, Fehlmontagen oder zum Totalausfall der Verbindung führen.

Sélection de tube

On utilisera un tube dont la qualité est apte au cintrage à froid et à l'évasement. Nous recommandons l'utilisation de tubes de précision en acier, sans soudure, matériau St 37.4 ou St 52.4 selon la norme DIN 1630 (1984-10), type NBK-3.1 B. Pressions théoriques selon DIN 2413 (1993-10).

Attention: Les matériaux ou les tolérances, qui divergent de la recommandation pour les tubes, peuvent provoquer la rupture de l'outil, des erreurs de montage ou bien une panne totale du raccordement.

1. Tube length determination

a) The tube length is determined by measuring from stop face to stop face in the fitting bodies. Dimension L1 must then be added for each tube connection.

b) The tube length is determined by measuring from face end to face end of the fitting bodies. Dimension L2 must then be added for each tube connection.

Dimensions L1 and L2, minimum straight tube lengths and minimum lengths for the straight tube end on tube bends are indicated in the operating instructions and relevant tables.

1. Rohrlängenbestimmung

a) Durch Messen Rohrerschlag Stutzen zu Rohrerschlag Stutzen. Hierbei wird dem entsprechend gemessenen Maß je Rohrerschlag das Maß L1 hinzuaddiert.

b) Durch Messen von Stirnseite Stutzen zu Stirnseite Stutzen. Hierbei wird dem entsprechend gemessenen Maß je Rohrerschlag das Maß L2 hinzuaddiert.

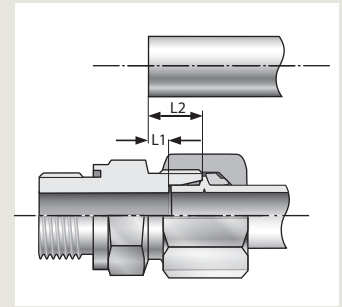
Die Maße L1 und L2 sowie minimale gerade Rohrlängen und Mindestlängen für gerade Rohrenden bei Rohrbögen sind der Bedienungsanleitung bzw. den entsprechenden Tabellenwerken zu entnehmen.

1. Détermination de la longueur des tubes

a) La longueur exacte d'un tube se mesure entre ses deux extrémités venant buter contre le corps des raccords. A cette longueur mesurée, on ajoutera, pour chaque raccord de tube, la cote L1.

b) La longueur exacte d'un tube se mesure entre les faces des corps de raccords. A cette longueur mesurée, on ajoutera, pour chaque raccord de tube, la cote L2.

Les cotes L1 et L2 ainsi que la longueur minimale de tubes en ligne droite et la longueur minimale pour une extrémité de tubes en ligne droite des tubes en coude figurent dans la notice d'utilisation et les tableaux correspondants.



2. Saw off at right angles!

Saw off min. 10 mm from the parting cut made by the tube manufacturer (delivery-related source of faults). Saw the tube off at right angles, an angular deviation of 1/2° relative to the tube axis is permissible. Do not use pipe cutters or cutting-off wheels as they cause severe burring and inclined cuts. Use a sawing machine/device.

Caution: Form errors at the tube end, such as angular saw-cuts or inadequately deburred tubes, reduce the service life and the sealing capacity of the connection.

2. Rechtwinklig absägen!

Vom Trennschnitt durch den Rohrhersteller min. 10 mm absägen (lieferbedingte Fehlerquelle). Rohr rechtwinklig absägen, 1/2° Winkelabweichung zur Rohrachse ist zulässig. Keine Rohrabschneider oder Trennscheiben verwenden, sie ergeben eine starke Gratbildung und Schrägschnitt. Sägemaschine/Vorrichtung benutzen.

Achtung: Formabweichungen am Rohrende, wie z.B. schief gesägte oder falsch entgratete Rohre, reduzieren die Lebensdauer und die Dichtigkeit der Verbindung.

2. Scier à angle droit!

Scier le tube à min. 10 mm de la coupe réalisée par le fabricant de tubes (source d'erreurs due à la livraison). Scier le tube à angle droit. Un écart angulaire de 1/2° par rapport à l'axe tubulaire est admissible. Ne pas utiliser de cisailles ni de meules tronçonneuses. Elles engendrent de nombreuses arêtes et une coupe en biais. On utilisera une scie mécanique/un dispositif.

Attention: Des écarts de forme à l'extrémité du tube, tels que tube scié en biais ou ébarbage inadéquat, réduisent la durée de vie et l'étanchéité du raccord.



3. Lightly deburr the tube ends and clean the tube!

Remove burr (max. 0,2 x 45°) and clean inside and out. The clamping and reshaping area must be clean and free of any chips, dirt and paint! The clamping area should be free of grease and oil. Use an environment-friendly solvent to remove grease or oil.

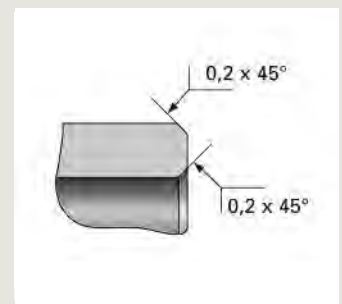
3. Rohrenden leicht entgraten und Rohr reinigen!

Innen und außen entgraten (max. 0,2 x 45°) und reinigen. Der Spann- und Umformbereich muß frei von Spänen, Schmutz und Farbe sein! Der Spannbereich sollte frei von Fett und Öl sein. Wenn fettig oder ölig, umweltfreundliches Lösungsmittel verwenden.

Hinweis: Bei dünnwandigen Rohren wirkt sich eine unsachgemäße Rohrvorbereitung besonders kritisch aus.

3. Procéder à un léger ébarbage des extrémités du tube et au nettoyage du tube!

Procéder à l'ébarbage (max. 0,2 x 45°) et au nettoyage à l'intérieur et à l'extérieur du tube. Veillez à ce que la zone de serrage et de formage soit exempte de copeaux, de saletés et de peinture! La zone de serrage doit être exempte de graisse et d'huile. En cas de présence de graisse ou d'huile, on utilisera des solvants écophiles.



4. Slide the nut and the supporting ring onto the tube as shown.

Attention: pay attention to the correct installation direction of the supporting ring. A faulty installation may decrease the resistance to pressure and vibrations significantly.

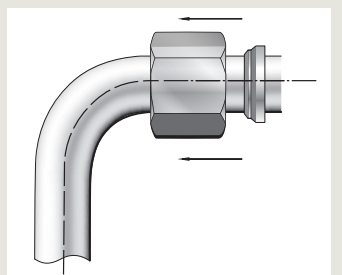


4. Überwurfmutter und Stützring auf das Rohr schieben, wie abgebildet.

Achtung: Auf die richtige Montage- richtung des Stützrings achten. Fehlmontagen können die Druck- und Schwingungsbela-stbarkeit deutlich reduzieren.

4. Glisser l'écrou et la bague d'appui sur le tube comme illustré. Procéder au formage de l'extrémité du tube.

Attention: veiller à ce que la bague d'appui soit montée dans le bon sens. Toute erreur de montage peut réduire sensiblement les résistances à la pression et aux vibrations.



5. Reshape the tube ends with the Eaton's Walterscheid WALFORM machine (see instructions for WALFORM machines).

5. Rohrenden mit Eaton Walterscheid WALFORM Umformmaschine umformen (siehe Bedienungsanleitung für WALFORM-Maschinen).

5. Former les extrémités du tube en utilisant la machine WALFORM de Eaton Walterscheid. (Voir la notice d'utilisation pour machines WALFORM).

6. Check the tube after reshaping

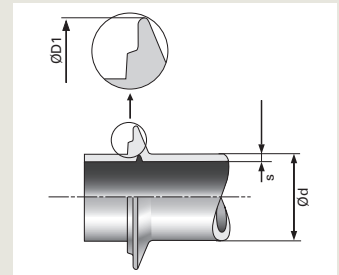
Check the diameter D1 of the reshaped tube for dimensional accuracy (see operating instructions and tables). The outer surface of the reshaped tube must be clean. Only faultless reshaping ensures a long service life of the connection.

6. Kontrolle des fertig umgeformten Rohres

Den Durchmesser D1 des umgeformten Rohres auf Maßhaltigkeit prüfen (siehe Bedienungsanleitung bzw. entsprechende Tabellenwerke). Die Außen-seite des umgeformten Rohres muß sauber sein. Nur eine einwandfreie Umformung ergibt eine lange Lebensdauer der Verbindung.

6. Contrôle du tube formé

Contrôler la précision dimensionnelle du diamètre D1 du tube formé (voir la notice d'utilisation et les tableaux). L'extérieur du tube formé doit être propre. Seul un formage impeccable assure une longue durée de vie du raccordement.



7. Mount the captive seal

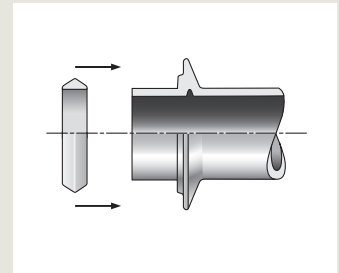
Slide the captive seal onto the tube until it abuts. Make sure that no damage or torsion occurs during assembly. Function and reliability are guaranteed only with original Eaton's Walterscheid WF-captive seals!

7. Weichdichtung montieren

Die Weichdichtung bis zum Anschlag auf das Rohr aufziehen. Hierbei auf verdrehfreie und beschädigungsfreie Montage achten. Funktion und Sicherheit der Verschraubung sind nur mit Original Eaton's Walterscheid WF-Weichdichtungen gewährleistet!

7. Montage du joint mou

Procéder au montage du joint mou sur le tube jusqu'à ce qu'il vienne buter. On veillera à ce que ce montage se fasse sans torsion ni dommage. Le fonctionnement et la sécurité du raccord ne sont assurés qu'en utilisant des joints mous originaux du type WF de Eaton Walterscheid!



8. Final assembly

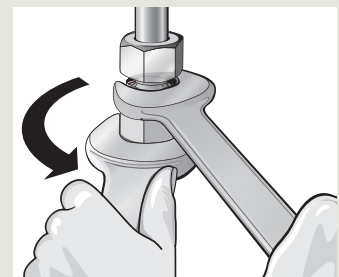
Use the short end of the spanner to tighten the nut until the components rest against each other.

8. Fertigmontage

Die Überwurfmutter mit kurz gefasstem Schlüssel anziehen, bis die Komponenten aneinander anliegen.

8. Montage final

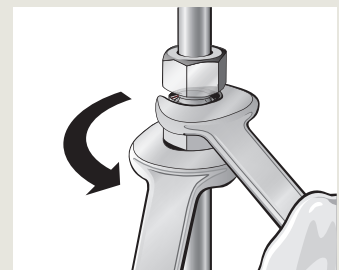
Avec une clé plate que l'on saisira au plus près de son ouverture, serrer l'écrou jusqu'à ce que les éléments viennent s'appuyer les uns contre les autres. Procéder ensuite au montage final à 120° (deux surfaces de clé).



For subsequent final assembly, apply 120°–180° a turn (2–3 spanner flats).

Danach 120°–180° (2–3 Schlüssel-flächen) endmontieren.

Procéder ensuite au montage final à 120°–180° (deux surfaces de clé).



Alternative:

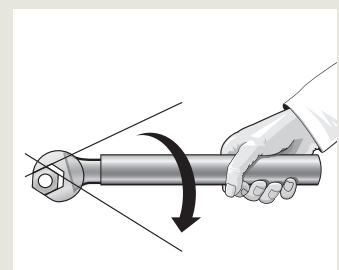
final assembly based on torque
Lock the screw socket.

Alternativ:

drehmomentbezogene Fertigmontage
Verschraubungsstutzen gegenhalten.

Solution alternative:

Montage final en fonction du couple de serrage
Maintenir le corps du raccord.



Assembly torques

Montagedrehmomente

Couples de montage

Range Reihe Série	Tube Rohr Tube	MD [Nm]
L	6 x 1	25
	8 x 1	35
	10 x 1	40
	12 x 1	55
	15 x 1	80
	18 x 1,5	110
	22 x 1,5	140
	35 x 2	300
S	42 x 2	400
	16 x 1,5	110
	30 x 2	280

9. Repeat assembly

Each time the fitting is disconnected, the captive seal must be checked for possible damage and replaced if necessary. The nut must be firmly retightened. For reassembly, the same torque as for initial assembly must be applied.

Note

Differences in tube length must be compensated by adequate laying of tubes, e. g. tube bends. Exceeding or falling short of the applicable specified tube lengths may cause leakage. Prior to installation, short straight tube sections without length compensation between the installation ends must be checked for compliance with the final dimension and adapted if necessary.

Important: The torques as indicated are reference values for determining the point of resistance (end of assembly) and only apply under optimum conditions. The impact of tolerances and distorted installation of tubes may result in considerably torque deviations. No such influences may be given if these torques are applied for initial assembly.

9. Wiederholungsmontage

Nach jedem Lösen der Verbindung die Weichdichtung auf Beschädigungen prüfen und gegebenenfalls austauschen. Die Überwurfmutter wieder fest anziehen. Die Wiederholungsmontage ist mit dem gleichen Drehmoment wie bei der Erstmontage durchzuführen!

Hinweis

Rohrlängendifferenzen müssen durch entsprechende längenausgleichende Rohrverlegung, z. B. Rohrbögen, ausgeglichen werden. Über- und Unterschreitungen der gültigen Rohrlängenvorgaben können zu Undichtigkeiten führen. Kurze, gerade Rohrstücke ohne Längenausgleich zwischen den Einbauenden vor Einbau auf Endmaß überprüfen und ggf. anpassen.

Wichtig: Die angegebenen Drehmomente sind Anhaltswerte für das Auffinden des Festpunktes (Montageende), die nur unter optimalen Bedingungen gelten. Durch Toleranzeinflüsse und verspannt eingebaute Rohre können diese Drehmomente deutlich abweichen. Bei der Anwendung der Drehmomente für die Erstmontage dürfen die vorgenannten Einflüsse nicht vorhanden sein.

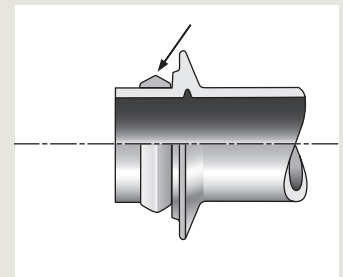
9. Remontage

Après chaque desserrage du raccord, vérifier si le joint mou est endommagé et le remplacer si nécessaire. Resserrer l'écrou. Procéder au remontage en appliquant le même couple que pour le premier montage!

Nota

Pour égaliser les différentes longueurs de tubes, on procédera à un montage compensateur en utilisant p.ex. des tubes en coude. Tout écart en moins ou en plus de la longueur admissible des tubes peut engendrer des fuites. Avant de procéder au montage, on vérifiera et on adaptera si nécessaire la cote finale des tronçons de tubes en ligne droite de petites dimensions, sans compensation en longueur, situés entre les extrémités de montage.

Important: Les couples indiqués sont des valeurs de référence permettant de déterminer le point dur (fin de montage) et ne sont applicables que dans des conditions optimales. Ces couples de serrage peuvent diverger sensiblement en fonction des tolérances appliquées et en cas d'un montage forcé du tube. Les influences précitées ne doivent pas exister lors de l'application des couples pour le premier montage.



C



**M-WF385X
(MEG-WF2)**



**M-WF385X/B0
(MEG-WF2/B0)**



MEG-WF3/B0



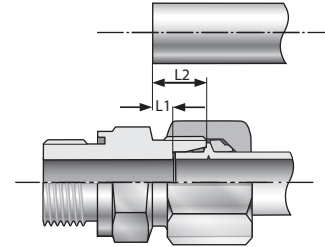
**Steel
Stahl
Acier** **St 37.4 / 52.4****

WALFORMplus SR

d [mm]	s [mm]		L1 [mm] L2 [mm]
	1	1,5	2
6 L	4,0		
	11,5		
8 L	3,5		
	11,0		
10 L	3,5		
	11,0		
12 L	3,5		
	11,0		
15 L	3,5		
	11,0		
16 S		4,5	
		13,0	
18 L		4,5	
		13,0	
22 L		4,5	
		12,0	
30 S			5,5
			19,0
35 L			6,5
			17,0
42 L			6,5
			17,5

d [mm]	A1* [mm]	A2* [mm]	B1 [mm]	B2 [mm]	ØD1min [mm]
6 L	65	54	84	61	9,1
8 L	61	50	79	58	11,6
10 L	57	46	75	53	13,1
12 L	56	46	74	52	15,3
15 L	64	53	83	61	18,5
16 S	69	56	92	66	19,8
18 L	75	63	97	72	22,2
22 L	83	70	105	81	25,9
30 S	119	100	153	115	37,0
35 L	112	96	142	108	41,3
42 L	116	98	145	110	48,9

**Tube length determination (L1, L2)
Rohrlängenbestimmung (L1, L2)
Détermination de la longueur des tubes (L1, L2)**

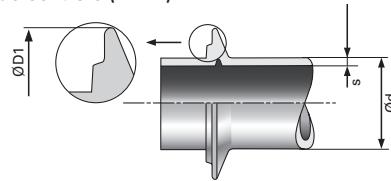


Note: A tolerance of ± 0.5 mm must be taken into consideration for dimensions L1 and L2 after reshaping!

Hinweis: Für die Maße L1 und L2 ist nach der Umformung eine Toleranz von ± 0,5 mm zu berücksichtigen!

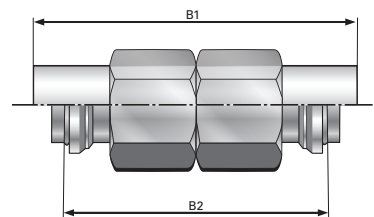
Nota: Pour les cotes L1 et L2, il faut considérer une tolérance de ± 0,5 mm après le formage!

**Control diameter (D1min)
Kontrolldurchmesser (D1min)
Diamètre de contrôle (D1min)**

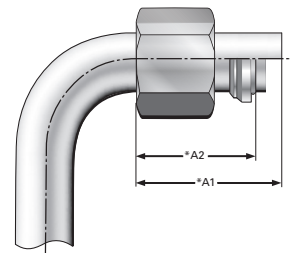


**Minimum tube lengths for clamping for straight and bent tubes
Mindestrohrängen zum Einspannen bei geraden und gebogenen
Rohren**

Longueurs de serrage minimales des tubes droits et cintrés



Straight tube length (B)
Gerade Rohrlänge (B)
Longueurs de tubes droits (B)



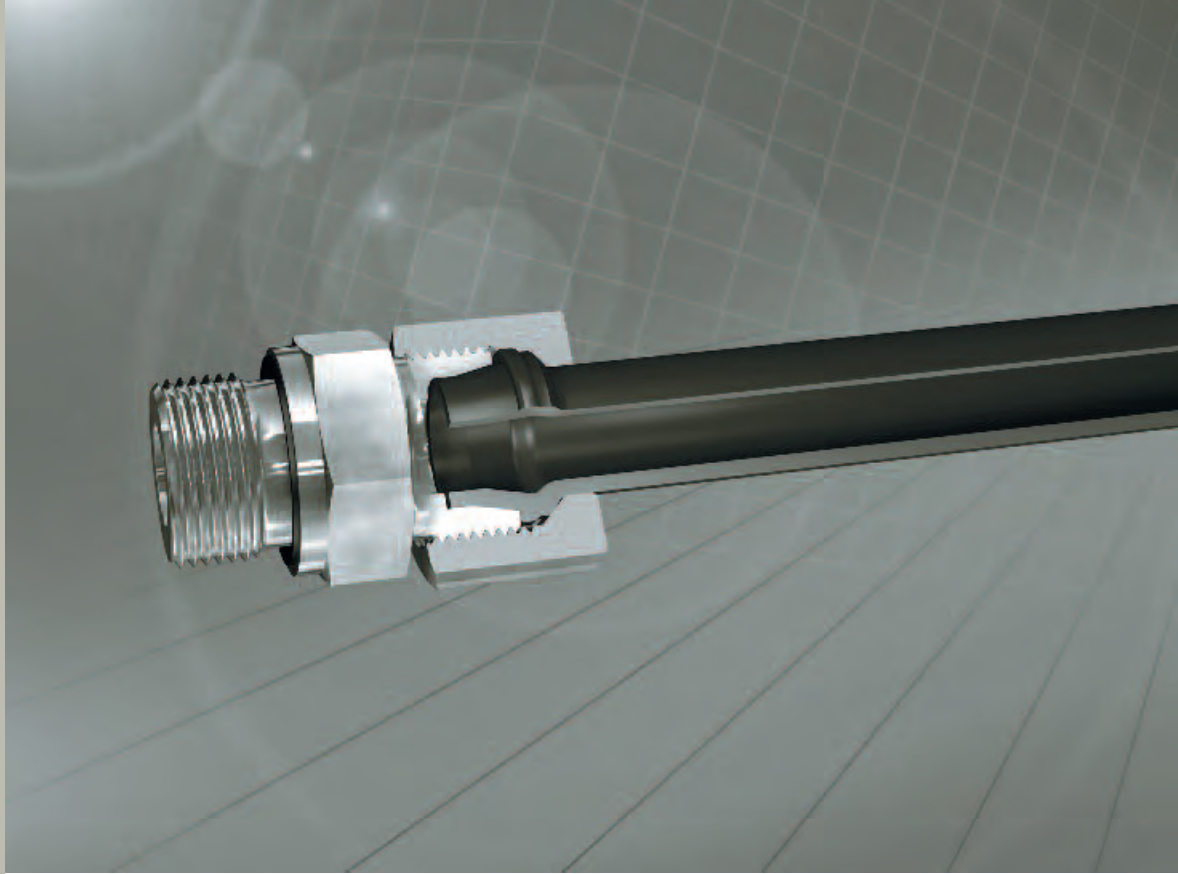
Minimum straight tube length (A)
Minimale gerade Rohrlänge (A)
Longueurs minimales de tubes droits (A)

* If installation problems require a shorter straight tube length than indicated in the table, bending must be carried out after reshaping (see Tube bending tools).

* Soll das gerade Rohrende wegen Einbauschwierigkeiten kürzer sein als in Tabelle angegeben, muß das Biegen nach dem Umformen erfolgen (siehe Rohrbiege-werkzeuge).

* Si, à cause de difficultés de montage, la longueur droite doit être plus courte qu'indiqué sur le tableau, le cintrage devra être effectué après le formage. (Voir les cin- treuses pour tubes)

** Materials according to new standards see B12
** Werkstoffe nach neuen Standards siehe B12
** Matériaux d'après les nouveaux stan- dards voir B12



Assembly instructions
Montageanleitung
Instructions de montage

WALFORM tube fittings

**WALFORM-
Rohrverschraubungen**

**Raccords
de tubes WALFORM**

WALFORMplus-M

WALFORM fitting with metallic seal
WALFORM-Verschraubung metallisch dichtend
Raccord WALFORM avec joint d'étanchéité par arête métal

Tube selection

A tube grade suitable for cold-bending and flaring is to be used. We recommend the use of seamless precision steel tubes, material St 37.4 / St 52.4 to DIN 1630 (1984-10), type NBK-3.1 B. Tubes made of stainless steel 1.4571, cold-drawn seamless, scale-free heat-treated, form "m" to DIN 17458. Tolerances of tube outside and inside diameters to DIN 2391-1-C (1994-09). Calculated pressure according to DIN 2413 (1993-10). **Attention:** Tube materials or tolerances differing from the recommendations may lead to tool break, faulty assembly or complete failure of the connection.

Attention: The stated nominal pressures always refer to the fitting. For the tubes, the pressure-statements of the respective manufacturer are to be heeded!

Rohrauswahl

Es ist eine kaltbiege- und bördelfähige Rohrqualität zu verwenden. Wir empfehlen die Verwendung von nahtlosem Präzisionsstahlrohr, Werkstoff St 37.4 bzw. St 52.4 gemäß DIN 1630 (1984-10), Ausführung NBK-3.1 B. Rohre aus nicht rostendem Stahl 1.4571, nahtlos kaltgezogen, zunderfrei wärmebehandelt, Ausführungsart „m“ nach DIN 17458, Toleranzen der Rohraußen- und innendurchmesser nach DIN 2391-1-C (1994-09). Berechnungsdrücke nach DIN 2413 (1993-10).

Achtung: Materialien oder Toleranzen, die von der Rohrepfehlung abweichen, können zu Werkzeugbruch, Fehlmontagen oder zum Totalausfall der Verbindung führen.

Achtung: Die angegebenen Nenn-drücke beziehen sich immer auf die Verschraubung. Für die Rohre sind die Druckangaben des jeweiligen Herstellers zu beachten!

Sélection de tube

On utilisera un tube dont la qualité est apte au cintrage à froid et à l'évasement. Nous recommandons l'utilisation de tubes de précision en acier, sans soudure, matériau St 37.4 ou St 52.4 selon la norme DIN 1630 (1984-10), type NBK-3.1 B. Tubes en acier inox 1.4571, étirés à froid sans soudure, soumis à un traitement thermique sans paille, type «m» selon DIN 17458. Tolérances des diamètres extérieurs et intérieurs des tubes selon DIN 2391-1-C (1994-09). Pressions théoriques selon DIN 2413 (1993-10).

Attention: Les matériaux ou les tolérances, qui divergent de la recommandation pour les tubes, peuvent provoquer la rupture de l'outil, des erreurs de montage ou bien une panne totale du raccordement.

Attention: Les pressions nominales fixées se réfèrent toujours au raccord. Pour les tubes, les informations de pression du producteur respectif sont à respecter!

1. Tube length determination

a) The tube length is determined by measuring from stop face to stop face in the fitting bodies. Dimension L1 must then be added for each tube connection.

b) The tube length is determined by measuring from face end to face end of the fitting bodies. Dimension L2 must then be added for each tube connection.

Dimensions L1 and L2, minimum straight tube lengths and minimum lengths for the straight tube end on tube bends are indicated in the operating instructions and relevant tables.

1. Rohrlängenbestimmung

a) Durch Messen Rohranschlag Stutzen zu Rohranschlag Stutzen. Hierbei wird dem entsprechend gemessenen Maß je Rohranschluß das Maß L1 hinzuaddiert.

b) Durch Messen von Stirnseite Stutzen zu Stirnseite Stutzen. Hierbei wird dem entsprechend gemessenen Maß je Rohranschluß das Maß L2 hinzuaddiert.

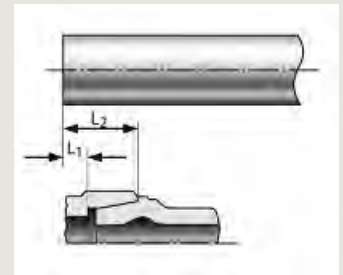
Die Maße L1 und L2 sowie minimale gerade Rohrlängen und Mindestlängen für gerade Rohrenden bei Rohrbögen sind der Bedienungsanleitung bzw. den entsprechenden Tabellenwerken zu entnehmen.

1. Détermination de la longueur des tubes

a) La longueur exacte d'un tube se mesure entre ses deux extrémités venant buter contre le corps des raccords. A cette longueur mesurée, on ajoutera, pour chaque raccord de tube, la cote L1.

b) La longueur exacte d'un tube se mesure entre les faces des corps de raccords. A cette longueur mesurée, on ajoutera, pour chaque raccord de tube, la cote L2.

Les cotes L1 et L2 ainsi que la longueur minimale de tubes en ligne droite et la longueur minimale pour une extrémité de tubes en ligne droite des tubes en coude figurent dans la notice d'utilisation et les tableaux correspondants.



2. Saw off at right angle!

Saw off min. 10 mm from the parting cut made by the tube manufacturer (delivery-related source of faults). Saw the tube off at rightangles, an angular deviation of 1/2° relative to the tube axis is permissible. Do not use pipe cutters or cutting-off wheels as they cause severe burring and inclined cuts. Use a sawing machine/sawing device.

Caution: Form errors at the tube end, such as angular saw-cuts or inadequately deburred tubes, reduce the service life and the sealing capacity of the connection.

2. Rechtwinklig absägen!

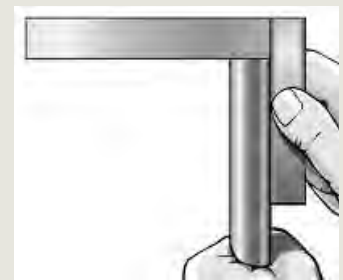
Vom Trennschnitt durch den Rohrhersteller min. 10 mm absägen (lieferbedingte Fehlerquelle). Rohr rechtwinklig absägen, 1/2° Winkelabweichung zur Rohrachse ist zulässig. Keine Rohrab-schneider oder Trennscheiben verwenden, sie ergeben eine starke Gratbildung und Schrägschnitt. Säge-maschine/Vorrichtung benutzen.

Achtung: Formabweichungen am Rohrende, wie z.B. schief gesägte oder falsch entgratete Rohre, reduzieren die Lebensdauer und die Dichtigkeit der Verbindung.

2. Scier à angle droit!

Scier le tube à min. 10 mm de la coupe réalisée par le fabricant de tubes (source d'erreurs due à la livraison). Scier le tube à angle droit. Un écart angulaire de 1/2° par rapport à l'axe tubulaire est admissible. Ne pas utiliser de cisailles ni de meules tronçonneuses. Elles engendrent de nombreuses arêtes et une coupe en biais. On utilisera une scie mécanique/un dispositif.

Attention: Des écarts de forme à l'extrémité du tube, tels que tube scié en biais ou ébarbage inadéquat, réduisent la durée de vie et l'étanchéité du raccord.



3. Lightly deburr the tube ends and clean the tube!

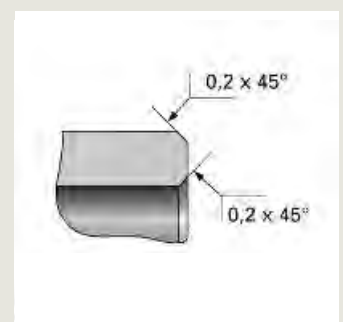
Deburr inside and out (max. 0,2 x 45°) and clean. The clamping area and the reshaping area must be free of shavings, dirt and paint! The clamping area should be free of grease and oil.

3. Rohrenden leicht entgraten und Rohr reinigen!

Innen und außen entgraten (max. 0,2 x 45°) und reinigen. Der Spann- und Umformbereich muss frei von Spänen, Schmutz und Farbe sein! Der Spannungsbereich sollte frei von Fett und Öl sein!

3. Procéder à un léger ébarbage des extrémités du tube et au nettoyage du tube!

Ebavurer intérieures et extérieures (max. 0,2 x 45°) et nettoyer. La zone de formage et la zone de serrage doit être exempte de copeaux, de saletés et de peinture! La zone de serrage doit être exempte de graisse et d'huile.



4. Slide the nut onto the tube. Reshape the tube.

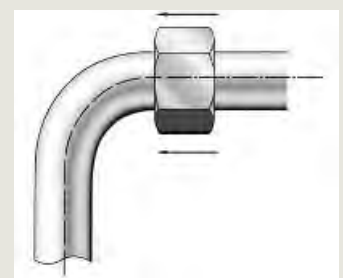
Reshape the tube ends with the Eaton's Walterscheid WALFORM machine (see instructions for WALFORM machines).

4. Überwurfmutter auf das Rohr schieben. Rohr umformen.

Rohrenden mit Eaton's Walterscheid WALFORM-Umformmaschine umformen (siehe Bedienungsanleitung für WALFORM-Maschinen).

4. Glisser l'écrou sur le tube. Procéder au formage du tube.

Former les extrémités du tube en utilisant la machine WALFORM de Eaton Walterscheid. (Voir la notice d'utilisation pour machines WALFORM).



5. Check the tube after reshaping

The two functional surfaces ① and ② must be shaped in such a way that a plane contact surface is obtained. Make sure that there is no damage, especially no axial score marks, on the tube in the region of sealing face ①. Damage to the sealing face on the tube reduces the nominal pressure rating and the service life of the connection.

- ① 12° taper for a positive fit in the fitting body
- ② 45° taper for a positive fit in the nut

6. Final assembly in the fitting body

Tighten the nut up to the point of a noticeable increase in force (point of resistance) using an appropriate wrench. For final assembly, tighten the nut further by 120° (two wrench faces).

Important:

For stainless steel fittings the threads are to be cleaned prior to assembly and to check on damages. The threads of the fitting and the 45° chamfer and the passage drilling of the nut are to be greased with Eaton ABF grease in sufficient quantity. Assembling of the fittings has to be done immediately after greasing in order to prevent adhering of soils.

For pre-assembled tubes we recommend to grease the threads of the fitting and the reshaping area with Eaton ABF grease in sufficient quantity. See further hints for assembly with Eaton ABF grease see on pages A53/54.

Best assembly results are achieved by the application of silver-plated stainless steel nuts (AGP) and Eaton ABF grease.

Caution: Any deviating number of tightening turns reduces the nominal pressure and the service life of the fitting and results in leakage or malfunction.

Important: Hold fitting body firmly by means of a spanner.

5. Kontrolle des fertig verformten Rohres

Die beiden Funktionsflächen ① und ② müssen so ausgeformt sein, daß eine plane Auflagefläche vorhanden ist. Es ist darauf zu achten, daß das Rohr im Bereich der Dichtfläche ① keine Beschädigung, insbesondere axiale Riefen, aufweist! Beschädigungen der Dichtfläche am Rohr reduzieren die Druckbelastbarkeit und die Lebensdauer der Verbindung.

- ① 12°-Kegelfläche zur Anlage im Verschraubungsstutzen
- ② 45°-Kegelfläche zur Anlage der Überwurfmutter

6. Fertigmontage im Verschraubungsstutzen

Überwurfmutter bis zum deutlich spürbaren Kraftanstieg (Festpunkt) mit geeignetem Montageschlüssel anziehen. Danach 120° (zwei Schlüsselflächen) endmontieren.

Wichtig:

Bei Verschraubungen aus nicht rostendem Stahl sind die Gewinde vor Montage zu reinigen und auf Beschädigungen zu prüfen. Die Gewinde der Verschraubung sowie die 45°-Schräge und Durchgangsbohrung der Mutter sind in ausreichender Menge mit Eaton ABF-Fett einzufetten. Nach dem Fetten Verschraubungen direkt montieren, um das Anhaften von Verunreinigungen zu verhindern. Bei vorkonfektionierten Rohren empfehlen wir die Gewinde der Verschraubung und den Umformbereich der Rohre in ausreichender Menge mit Eaton ABF-Fett einzufetten. Weitere Hinweise zur Montage mit Eaton ABF-Fett auf Seite A53/54 beachten. Beste Montageergebnisse werden durch die Verwendung von versilberten Edelstahl-Muttern (AGP) und Eaton ABF-Fett erzielt.

Achtung: Abweichende Anzugswege reduzieren die Druckbelastbarkeit und die Lebensdauer der Verschraubung. Leckagen oder Funktionsstörungen sind die Folge.

Wichtig: Verschraubungsstutzen mit Schlüssel gegenhalten.

5. Contrôle du tube formé

Les deux surfaces fonctionnelles ① et ② doivent être formées en vue d'obtenir une surface d'appui plane. On veillera à ce que le tube ne présente pas de dommage, notamment des rayures axiales, au niveau de la surface d'étanchéité ①! Tout dommage de la surface d'étanchéité du tube réduit la résistance à la pression et la durée de vie du raccordement.

- ① Surface conique de 12° pour mise en appui dans le corps du raccord
- ② Surface conique de 45° pour mise en appui de l'écrou

6. Montage final dans le corps du raccord

Serrer l'écrou avec la clé de montage appropriée jusqu'à ressentir un effort nettement plus élevé (point de résistance). Terminer ensuite le montage par un serrage de 120° (deux surfaces de clé).

Important:

Pour les raccords en acier inoxydable les filetages sont à nettoyer avant montage et examiner s'il n'existe pas d'endommagement. Le chanfrein de 45° et forage de passage de l'écrou et de raccord sont à graisser en quantité suffisante avec la graisse Eaton ABF. Après graissage, montage des raccords directement, pour empêcher les souillures d'adhérer.

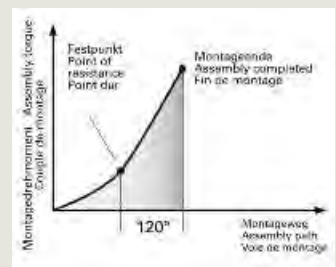
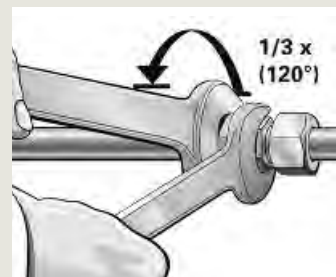
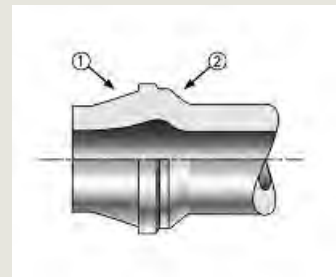
Pour les tubes pré-sertie nous proposons de graisser les filetages et la zone de formage des tubes en quantité suffisante avec la graisse Eaton ABF.

Vous trouverez des informations supplémentaires au montage avec de la graisse Eaton ABF, page A53/54.

Les meilleurs résultats de montage sont obtenus par l'utilisation des écrous inoxydable argenté (AGP) et de la graisse Eaton ABF.

Attention: L'écart des couples de serrage réduit la pression nominale et la durée de vie du raccord. Conséquences: fuites et dysfonctionnements.

Important: Maintenir le corps du raccord avec une clef.



7. Repeat assembly

The nut must be firmly retightened again each time the fitting is disconnected. For reassembly, the same torque as for initial assembly must be applied.

Important: For stainless steel fittings the threads and the reshaping area of the tubes are to be greased with Eaton ABF grease in sufficient quantity prior to re-assembly.

Note

Difference in tube length must be compensated by adequate laying of tubes, e.g. tube bends. Exceeding or falling short of the applicable specified tube lengths may cause leakage. Prior to installation, short straight tube sections without length compensation between the installation ends must be checked for compliance with the final dimension and adapted if necessary.

7. Wiederholungsmontage

Nach jedem Lösen der Verbindung ist die Überwurfmutter wieder fest anzuziehen. Die Wiederholungsmontage ist mit dem gleichen Drehmoment wie bei der Erstmontage durchzuführen!

Wichtig: Bei Verschraubungen aus nicht rostendem Stahl sind die Gewinde und der Umformbereich der Rohre vor der Wiederholungsmontage in ausreichender Menge mit Eaton ABF-Fett einzufetten.

Hinweis

Rohrlängendifferenzen müssen durch entsprechend längenausgleichende Rohrverlegung, z.B. Rohrbögen, ausgeglichen werden. Über- und Unterschreitungen der gültigen Rohrlängenvorgaben können zu Undichtigkeiten führen. Kurze, gerade Rohrstücke ohne Längenausgleich zwischen den Einbaueenden vor Einbau auf Endmaß überprüfen und ggf. anpassen.

7. Remontage

Après chaque desserrage du raccord, resserrer l'écrou. Procéder au remontage en appliquant le même couple que pour le premier montage!

Important: Pour les raccords en acier inoxydable les filetages et le zone de formage des tubes sont à graisser en quantité suffisante avec la graisse Eaton ABF avant remontage.

Nota

Pour égaliser les différentes longueurs de tubes, on procédera à un montage compensateur en utilisant p.ex. des tubes en coude. Tout écart en moins ou en plus de la longueur admissible des tubes peut engendrer des fuites. Avant de procéder au montage, on vérifiera et on adaptera si nécessaire la cote finale des tronçons de tubes en ligne droite de petites dimensions, sans compensation en longueur, situés entre les extrémités de montage.



C

Assembly instructions
Montageanleitung
Instructions de montage

Flare tube fittings 37°

Bördel- Rohrverschraubungen 37°

Raccords pour tubes évasés 37°

Tube selection

A tube grade suitable for cold-bending and flaring is to be used. We recommend the use of seamless precision steel, material St 37.4 / St 52.4 to DIN 1630 (1984-10), type NBK-3.1 B. Tubes made of stainless steel 1.4571, cold-drawn seamless, scale-free heat-treated, from "m" to DIN 17458. Tolerances of tube outside and inside diameters to DIN 2391-1-C (1994-09). Calculated pressure according to DIN 2413 (1993-10). **Attention:** Tube materials or tolerances differing from the recommendations may lead to tool break, faulty assembly or complete failure of the connection.

Attention: The stated nominal pressures always refer to the fitting. For the tubes, the pressure-statements of the respective manufacturer are to be heeded!

Rohrauswahl

Es ist eine kaltbiege- und bördelfähige Rohrqualität zu verwenden. Wir empfehlen die Verwendung von nahtlosem Präzisionsstahlrohr, Werkstoff St 37.4 bzw. St 52.4 gemäß DIN 1630 (1984-10), Ausführung NBK-3.1 B. Rohre aus nicht rostendem Stahl 1.4571, nahtlos kaltgezogen, zunderfrei wärmebehandelt, Ausführungsart „m“ nach DIN 17458, Toleranzen der Rohraußen- und innendurchmesser nach DIN 2391-1-C (1994-09), Berechnungsdrücke nach DIN 2413 (1993-10).

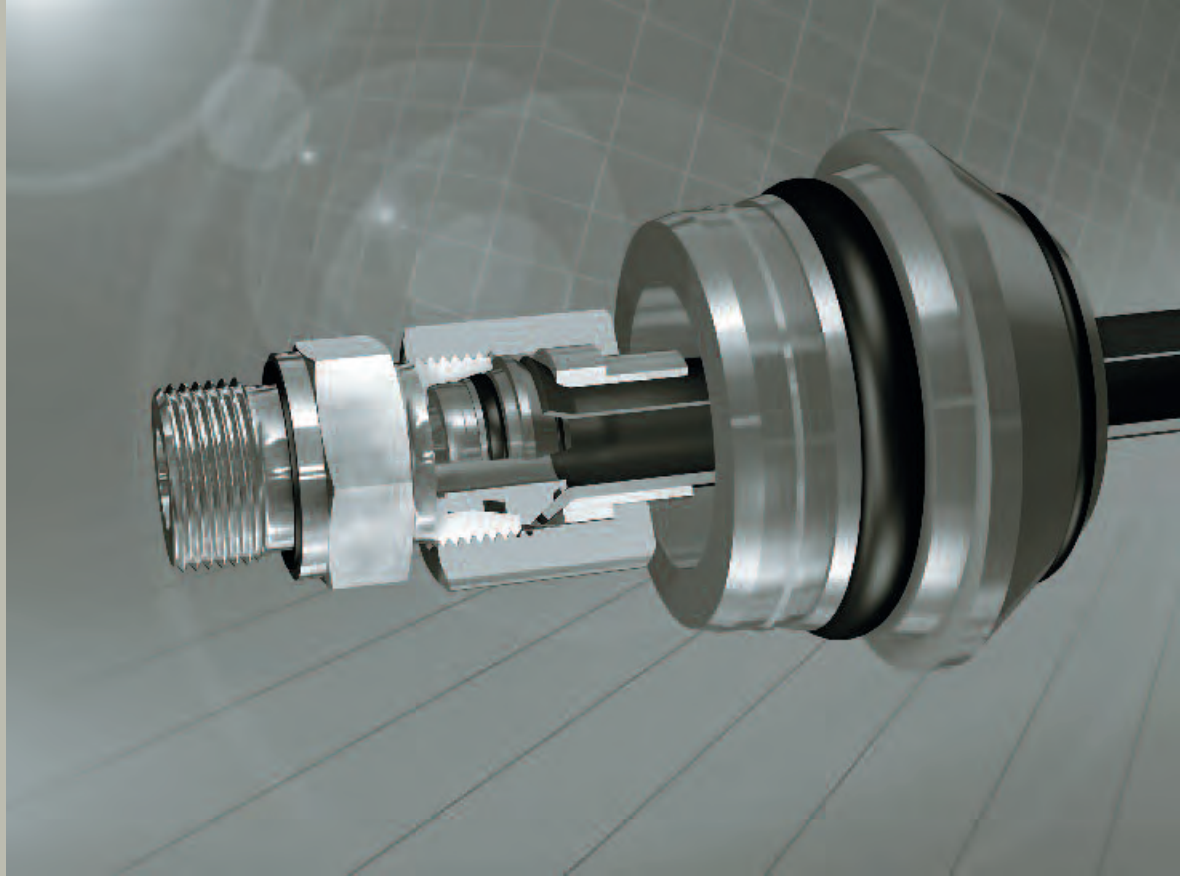
Achtung: Materialien oder Toleranzen, die von der Rohrepfehlung abweichen, können zu Werkzeugbruch, Fehlmontagen oder zum Totalausfall der Verbindung führen.

Achtung: Die angegebenen Nenn drücke beziehen sich immer auf die Verschraubung. Für die Rohre sind die Druckangaben des jeweiligen Herstellers zu beachten!

Sélection de tube

On utilisera un tube dont la qualité est apte au cintrage à froid et à l'évasement. Nous recommandons l'utilisation de tubes de précision en acier, sans soudure, matériau St 37.4 ou St 52.4 selon la norme DIN 1630 (1984-10), type NBK-3.1 B. Tubes en acier inox 1.4571, étirés à froid sans soudure, soumis à un traitement thermique sans paille, type «m» selon DIN 17458. Tolérances des diamètres extérieurs et intérieurs des tubes selon DIN 2391-1-C (1994-09). Pressions théoriques selon DIN 2413 (1993-10). **Attention:** Les matériaux ou les tolérances, qui divergent de la recommandation pour les tubes, peuvent provoquer la rupture de l'outil, des erreurs de montage ou bien une panne totale du raccordement.

Attention: Les pressions nominales fixées se réfèrent toujours au raccord. Pour les tubes, les informations de pression du producteur respectif sont à respecter!





1. Determining the tube length with inserted centre unit

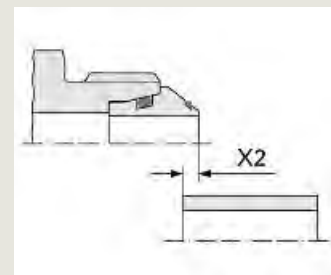
The correct tube length is determined by measuring the distance between the centre unit ends. Dimension X2 is then added to each connection (see tables).

1. Rohrlängenbestimmung bei eingepreßtem Zwischenring

Die Rohrlängenbestimmung erfolgt durch Messen von Stirnseite Zwischenring zu Stirnseite Zwischenring. Es ist dann je Rohranschluß das Maß X2 zu addieren (siehe Tabellenteil).

1. Détermination de la longueur du tube avec cône intermédiaire serti

La longueur exacte du tube se mesure entre les deux faces d'appui des cônes intermédiaires correspondants. Pour chaque raccordement il faut alors ajouter à cette longueur la cote X2 (voir tableaux).



Determining the tube length without centre unit

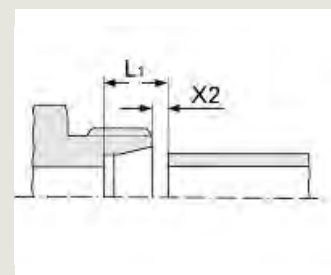
To determine the correct tube length, measure the distance between the fitting body ends. Then deduct dimension X1 from each connection (see tables). Dimension L1 corresponds to the difference in tube length against the cutting ring fitting to DIN 2353. When changing over from ring connection (e.g. cutting ring) to flare components, shorten the tube by dimension L1.

Rohrlängenbestimmung ohne Zwischenring

Die Rohrlängenbestimmung erfolgt durch Messen von Stirnseite Stutzen bis Stirnseite Stutzen. Es ist dann je Rohranschluß das Maß X1 abzuziehen (siehe Tabellenteil). Das Maß L1 entspricht der Rohrlängendifferenz zur Schneidring-Verschraubung nach DIN 2353. Im Falle des Umrüstens von Ringverbindung (z.B. Schneidring) auf Bördel-Anschlußteile, ist das Rohr um das Maß L1 zu kürzen.

Détermination de la longueur du tube sans cône intermédiaire

La longueur exacte du tube se mesure entre les deux faces d'appui des corps de raccords correspondants. Pour chaque raccordement il faut alors déduire de cette longueur la cote X1 (voir tableaux). La cote L1 représente la différence de longueur par rapport au raccord à bague coupante suivant DIN 2353. Pour passer du raccordement à bague (p.ex. bague coupante) aux composants du raccordement évasé, il faut raccourcir le tube de la cote L1.



2. Saw off at right angle!

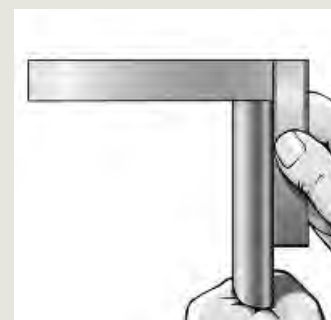
Saw off min. 10 mm from the parting cut made by the tube manufacturer (delivery-related source of faults). Saw the tube off at right angles, an angular deviation of 1/2° relative to the tube axis is permissible. Do not use pipe cutters or cutting-off wheels as they cause severe burring and inclined cuts. Use a sawing machine/ sawing device.

2. Rechtwinklig absägen!

Vom Trennschnitt durch den Rohrhersteller min. 10 mm absägen (lieferbedingte Fehlerquelle). Rohr rechtwinklig absägen, 1/2° Winkelabweichung zur Rohrachse ist zulässig. Keine Rohrabschneider oder Trennscheiben verwenden; sie ergeben eine starke Gratbildung und Schrägschnitt. Sägemaschine/Vorrichtung benutzen.

2. Scier à angle droit!

Scier le tube à min. 10 mm de la coupe réalisée par le fabricant de tubes (source d'erreurs due à la livraison). Scier le tube à angle droit. Un écart angulaire de 1/2° par rapport à l'axe tubulaire est admissible. Ne pas utiliser de cisailles ni de meules tronçonneuses. Elles engendrent de nombreuses arêtes et une coupe en biais. On utilisera une scie mécanique/ un dispositif.



3. Lightly deburr the tube ends and clean the tube!

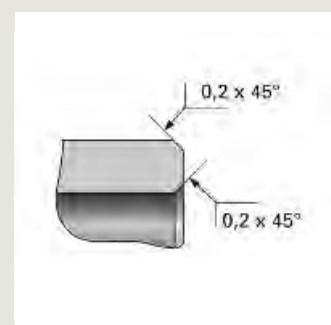
Deburr inside and out (max. 0,2 x 45°) and clean. The clamping area and the reshaping area must be free of shavings, dirt and paint! The clamping area should be free of grease and oil. Use an environment-friendly solvent to remove grease or oil.

3. Rohrenden leicht entgraten und Rohr reinigen!

Innen und außen entgraten (max. 0,2 x 45°) und reinigen. Der Spann- und Umformbereich muss frei von Spänen, Schmutz und Farbe sein! Der Spannbereich sollte frei von Fett und Öl sein! Wenn fettig oder ölig, umweltfreundliches Lösungsmittel verwenden.

3. Procéder à un léger ébarbage des extrémités du tube et au nettoyage du tube!

Ebavurer intérieures et extérieures (max. 0,2 x 45°) et nettoyer. La zone de formage et la zone de serrage doit être exempte de copeaux, de saletés et de peinture! La zone de serrage doit être exempte de graisse et d'huile. En cas de présence de graisse ou d'huile, on utilisera des solvants écophiles.



4. Flaring the tube

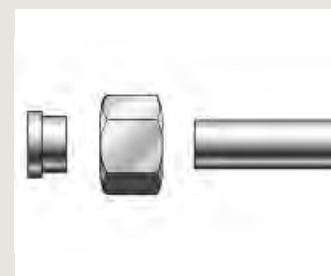
Place nut and loose collar on tube as shown. Flare tube ends with Eaton's Walterscheid flaring machine (see operating instructions for flaring machines).

4. Rohrbördelung

Überwurfmutter und Druckring auf Rohr schieben, wie abgebildet. Rohrende mit Eaton's Walterscheid-Bördelmaschine bördeln (siehe Bedienungsanleitungen für Bördelmaschinen).

4. Evasement du tube

Positionner l'écrou et la manchette sur le tube comme ci-contre. Evaser l'extrémité du tube avec la machine à évaser Eaton's Walterscheid (voir notice d'utilisation pour machines à évaser).





5. Checking the flared tube

Verify the dimensional accuracy of the flare (see tables) and check for any impurities. The checking diameters corresponds to the (Da) outside diameter of the flared tube end. The flare must be at right angles to the tube axis and concentric with the tube and the loose collar. Irregular and eccentric flaring can be traced to the use of defective tools or inexpert handling. The inner taper of the flared tube must be clean. Perfect flaring is the prerequisite to a long service life of the connection.

6. Oil the O-rings. The centre unit should preferably be inserted by means of a vice. Care should be taken in this case that the fitting components are protected against damage.

6.1 The centre unit can also be loosely inserted into the fitting body. Tighten nut by hand. Stainless steel tube fittings: Make sure that especially the threaded zone is greased with a special grease agent prior to assembly, e.g. with Eaton's Walterscheid ABF grease.

Important: For stainless steel fittings the threads are to be cleaned prior to assembly and to check on damages. The threads of the fitting and the outside contour of loose collar are to be greased with Eaton ABF grease in sufficient quantity. Assembling of the fittings has to be done immediately after greasing in order to prevent adhering of soils. See further hints for assembly with Eaton ABF grease see on pages A53/54. Best assembly results are achieved by the application of silver-plated stainless steel nuts (AGP) and Eaton ABF grease.

7. Final assembly with inserted centre unit (item 6.)

Tighten nut until a noticeable increase in force is felt (point of resistance). For subsequent final assembly, apply 1/2 a turn
1/4 of a turn 6 L - 12 L

5. Kontrolle des fertig gebördelten Rohres

Den Bördelkragen auf Maßhaltigkeit (siehe Tabellenteil) und Verunreinigungen prüfen. Der Kontroll-Ø (Da) entspricht dem Außen-Ø des Bördelkragens. Der Bördelkragen muß rechtwinklig zur Rohrachse und konzentrisch zum Rohr und zum Druckring sein. Ungleiche und exzentrische Bördelungen deuten auf mangelhafte Werkzeuge oder auf Bedienfehler hin. Der Innenkegel des gebördelten Rohres muß sauber sein. Nur eine einwandfreie Bördelung ergibt eine lange Lebensdauer der Verbindung.

6. O-Ringe ölen. Vorzugsweise ist der Zwischenring mittels Schraubstock einzupressen. Verschraubungsteile hierbei vor Beschädigung schützen.

6.1 Alternativ kann der Zwischenring lose in den Verschraubungsstutzen eingesetzt werden. Überwurfmutter von Hand anziehen. Rohrverschraubungen aus nichtrostendem Stahl: Besonders der Gewindebereich vor der Montage mit einem Spezialfett versehen, z.B. Eaton's Walterscheid ABF-Fett.

Wichtig: Bei Verschraubungen aus nicht rostendem Stahl sind die Gewinde vor Montage zu reinigen und auf Beschädigungen zu prüfen. Die Gewinde der Verschraubung sowie die Außenkontur der Druckringe sind in ausreichender Menge mit Eaton ABF-Fett einzufetten. Nach dem Fetten Verschraubungen direkt montieren, um das Anhaften von Verunreinigungen zu verhindern. Weitere Hinweise zur Montage mit Eaton ABF-Fett auf Seite A53/54 beachten. Beste Montageergebnisse werden durch die Verwendung von versilberten Edelstahl-Muttern (AGP) und Eaton ABF-Fett erzielt.

7. Fertigmontage mit eingepreßtem Zwischenring (Pkt. 6.)

Überwurfmutter bis zum deutlich spürbaren Kraftanstieg (Festpunkt) anziehen. Anschl. Fertigmontage:
1/2 Umdrehung
1/4 Umdrehung 6 L - 12 L

5. Contrôle du tube évasé

Veiller au respect des cotes du collet évasé (voir tableaux) et à la formation éventuelle d'impuretés. Le diamètre de contrôle (Da) correspond au diamètre extérieur du collet évasé. Le collet évasé doit être à angle droit par rapport à l'axe du tube et concentrique par rapport au tube et à la manchette. Un collet évasé irrégulier ou décentré révèle l'utilisation d'outils défectueux ou une erreur de manipulation. Le cône intérieur du tube évasé doit être propre. Seuls des évasements parfaits assurent une longue durée de vie du raccordement.

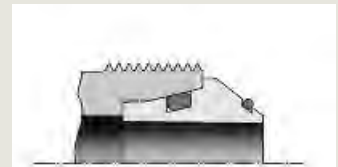
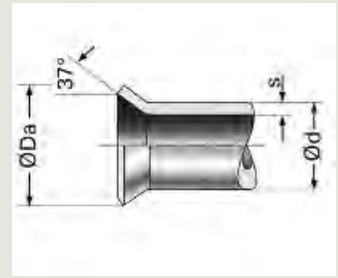
6. Huiler les joints toriques. L'insertion du cône intermédiaire se fait, de préférence, à l'aide d'un étau. Dans ce cas, veiller à ce que les composants du raccord soient protégés pour éviter toute détérioration éventuelle.

6.1 Comme alternative, le cône intermédiaire peut aussi être librement engagé dans le corps du raccord. Serrer l'écrou à la main. Raccords en acier inox: Avant de procéder au montage, appliquer de la graisse spéciale, en particulier sur la zone filetée, p.ex. de la graisse ABF de Eaton Walterscheid.

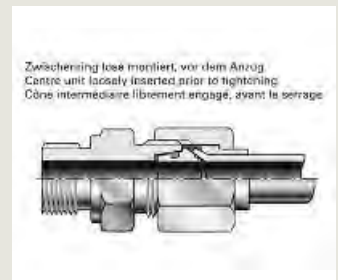
Important: Pour les raccords en acier inoxydable les filetages sont à nettoyer avant montage et examiner s'il n'existe pas d'endommagement. Les filetages de raccordement et la manchette sont à graisser en quantité suffisante avec la graisse Eaton ABF. Après graissage, montage des raccords directement, pour empêcher les souillures d'adhérer. Vous trouverez des informations supplémentaires au montage avec de la graisse Eaton ABF, page A53/54. Les meilleurs résultats de montage sont obtenus par l'utilisation des écrous inoxydables argentés (AGP) et de la graisse Eaton ABF.

7. Montage final avec cône intermédiaire inséré (pos. 6.)

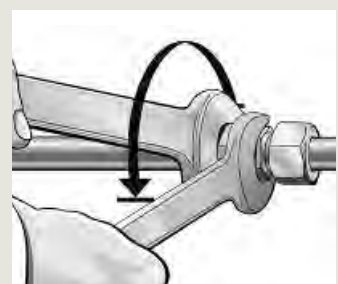
Serrer l'écrou jusqu'au point de résistance. Au montage final, serrer l'écrou de:
1/2 tour
1/4 tour 6 L - 12 L



Zwischenring im Schraubstock eingepreßt
Centre unit inserted by means of a vice
Cône intermédiaire inséré à l'aide d'un étau



Zwischenring lose montiert, vor dem Anzug
Centre unit loosely inserted prior to tightening
Cône intermédiaire librement engagé, avant le serrage

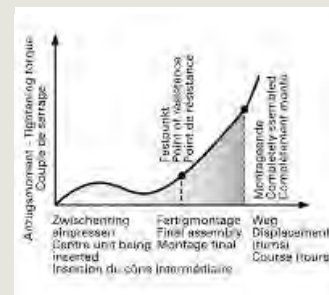




7.1 Final assembly with loosely inserted centre unit (item 6.1)
Tighten nut until a noticeable increase in force is felt (point of resistance). The centre unit is pressed into the fitting body. For subsequent final assembly, apply
1/2 a turn
1/4 of a turn 6 L - 12 L

7.1 Fertigmontage mit lose montiertem Zwischenring (Pkt. 6.1)
Überwurfmutter bis zum deutlich spürbaren Kraftanstieg (Festpunkt) anziehen. Dabei wird der Zwischenring in den Stutzen gepreßt.
Anschließend Fertigmontage:
1/2 Umdrehung
1/4 Umdrehung 6 L - 12 L

7.1 Montage final avec cône intermédiaire librement engagé (pos. 6.1)
Serrer l'écrou jusqu'au point de résistance. Le cône intermédiaire est ainsi introduit dans le corps. Au montage final, serrer l'écrou de 1/2 tour
1/4 tour 6 L - 1 2 L



7.2 Final assembly with torque wrench*

Important: Hold fitting body firmly by means of a spanner.

Attention: Any deviating number of tightening turns/torques reduce the nominal pressure and the service life of the connection and lead to leak-ages.

7.2 Fertigmontage mit Drehmomentschlüssel*

Wichtig: Verschraubungsstutzen mit Schlüssel gegenhalten .

Achtung! Abweichende Drehmomente/Anzugswege reduzieren die Nenn- druckleistung und die Lebensdauer der Verbindung. Leckagen sind die Folge.

7.2 Montage final avec clé dynamométrique*

Important: Maintenir le corps du raccord avec une clef.

Attention: Toute course de serrage/couples divergeante entraîne une réduction de la pression nominale admissible et de la durée de vie du raccordement, ce qui provoque des fuites.

* For stainless steel fittings use Eaton ABF-grease. See 6.1.
**Prior to assembly, particularly the threaded section must be provided with an appropriate special grease agent, e.g. the Eaton's Walterscheid ABF grease.

* Für Verschraubungen aus nichtrostendem Stahl EATON ABF-Fett verwenden! Hinweise 6.1 beachten.
**Besonders der Gewindebereich muß vor der Montage mit einem Spezialfett versehen werden. Geeignet ist das Eaton's Walterscheid ABF-Fett.

* Pour les raccords en acier inoxydable on utilisera la graisse Eaton ABF (6.1).
**Avant de procéder au montage, il faut appliquer de la graisse spéciale appropriée, p.ex. de la graisse ABF de Eaton Walterscheid, en particulier sur la zone fileté.

Range Reihe Série	Tube OD Rohr-AD Dia. ext.	Steel Stahl Acier Md [Nm]*	Stainless steel** Nichtrostender Stahl** Acier inox** 1,4571 Md [Nm]*
L	6	20	30
	8	40	55
	10	45	65
	12	55	110
	15	70	190
	18	120	250
	22	200	400
	28	300	550
S	35	600	900
	42	800	900
	6	30	85
	8	45	100
	10	55	130
	12	80	190
	14	90	260
	16	130	330
	20	250	350
	25	400	700
30	500	900	
38	800	900	

8. Re-assembly

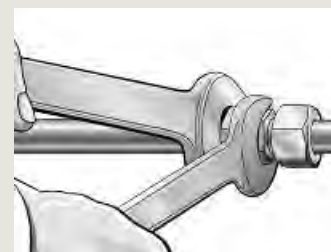
Each time the fitting is disconnected, the nut must be firmly re-tightened (same torque as for final assembly).
Important: For stainless steel fittings the threads of the fitting and the outside contour of loose collar are to be greased with Eaton ABF grease in sufficient quantity prior to re-assembly.

8. Wiederholungsmontage

Nach jedem Lösen der Verbindung ist die Überwurfmutter wieder fest anzuziehen (gleiches Drehmoment wie bei der Fertigmontage) .
Wichtig: Bei Verschraubungen aus nicht rostendem Stahl sind die Gewinde und die Außenkontur des Druckringes vor der Wiederholungsmontage in ausreichender Menge mit Eaton ABF-Fett einzufetten.

8. Remontage

Après chaque démontage, l'écrou doit être reserré fermement (même couple qu'au montage final).
Important: Pour les raccords en acier inoxydable les filetages de raccordement et la manchette sont à graisser en quantité suffisante avec la graisse Eaton ABF avant remontage.



9. Minimum length of straight tube end in tube bends and minimum straight tube length (see tables.)

9. Mindestlänge für gerades Rohr-ende bei Rohrbögen und minimale gerade Rohrlänge (siehe Tabellenteil.)

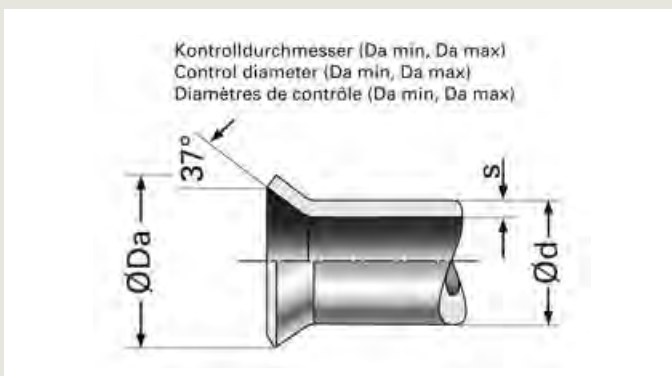
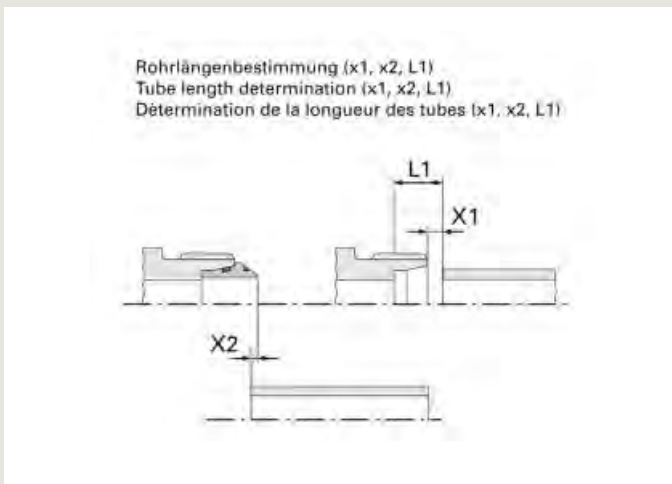
9. Longueur droite mini du tube dans un cintrage de tube et longueur droite mini du tube. (Voir tableaux.)





C

d [mm]	s [mm]	x1 [mm]	x2 [mm]	L1 [mm]	Da min [mm]	Da max [mm]
6	1	1	3,5	8	9,1	10
	1,5	2	2,5	9		
8	1	1	4	8	11,3	12
	1,5	2	3	9		
10	2	2,5	2,5	9,5	13,1	14
	1	1	4,5	8		
	2	3	2,5	10		
12	1	1	4,5	8	15,3	16
	1,5	2	3,5	9		
	2	3	2,5	10		
14	1,5	0,5	5,5	8,5	18,6	19,6
	2	1	5	9		
	2,5	2	4	10		
	3	3	3	11		
15	1,5	1	4,5	8	19,1	20
	2	2	3,5	9		
	2,5	3	2,5	10		
16	1,5	0	6,5	8,5	20,6	22
	2	1	5,5	9,5		
	2,5	1,5	5	10		
	3	2,5	4	11		
18	1,5	0	5,5	7,5	23,2	24
	2	1	4,5	8,5		
	2,5	1,5	4	9		
20	2	1	7	11,5	25,6	26,8
	2,5	2	6	12,5		
	3	3	5	13,5		
	3,5	4	4	14,5		
22	1,5	1	5,7	8,5	26,5	27,5
	2	2	4,7	9,5		
	2,5	3	3,7	10,5		
	3	3,5	3,2	11		
25	2	1	7	13	31,1	33
	2,5	1,5	6,5	13,5		
	3	2,5	5,5	14,5		
	4	4	4	16		
28	2	1,5	5,7	9	32,7	33,3
	2,5	2,5	4,7	10		
	3	3	4,2	10,5		
30	2	-0,5	9	13	37	38,7
	2,5	0,5	8	14		
	3	1	7,5	14,5		
	4	3	5,5	16,5		
	5	4,5	4	18		
35	2	1,5	6,5	12	41,8	42,7
	2,5	2	6	12,5		
	3	3	5	13,5		
	4	4,5	3,5	15		
38	2,5	0	10	16	46	47,2
	3	0,5	9,5	16,5		
	4	2	8	18		
	5	4	6	20		
	6*	2,5	7,5	18,5		
42	2	1,5	7	12,5	48,8	49,8
	3	3	6,5	14		
	4	4,5	5	15,5		



* Only with flaring machine MEG-BO2, MEG-WF1/BO2 and special clamping jaws
* Nur mit Bördelmaschine MEG-BO2, MEG-WF1/BO2 und Sonderbördelbacken
* Seulement avec machine à évaser MEG-BO2, MEG-WF1/BO2 et des mâchoires spéciales de serrage



Straight tube length to start of bending radius
Gerade Rohrlänge bis Beginn Biegeradius
Longueur droite du tube jusqu'au début du rayon de cintrage

"Flaring to be completed prior to bending"

Straight tube length (dimension L1) to start of bending radius

- a) Manual flaring tool,
- b) Flaring machine

„Erst Biegen - dann Bördeln“

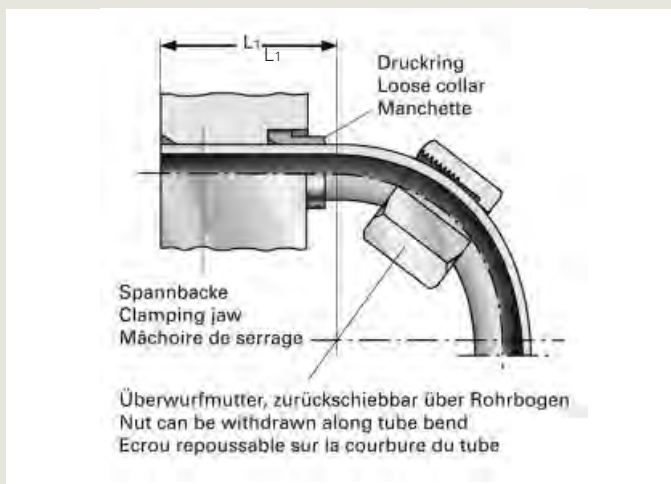
Gerades Rohrende (Maß L1) bis zum Beginn des Biegeradius

- a) Handbördelwerkzeug,
- b) Bördelmaschine

«Faire le cintrage avant l'évasement»

Longueur droite (cote L1) jusqu'au début du rayon de cintrage

- a) Outil manuel pour l'évasement,
- b) Machine à évaser



"Flaring to be completed prior to bending"

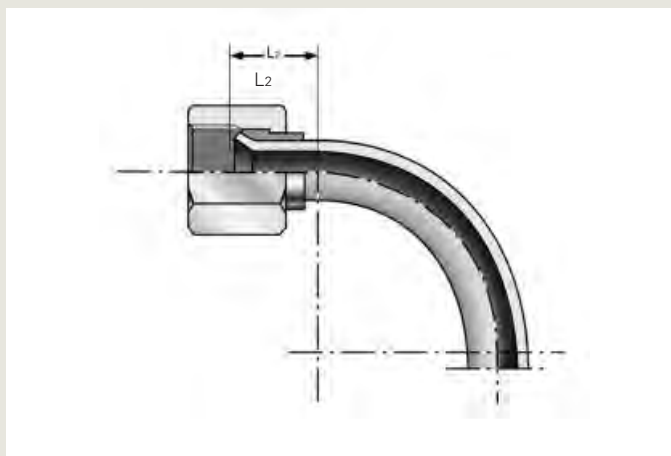
If installation problems demand that the straight tube length (dimension L2) is to be shorter than indicated in the table, bending must be carried out after flaring, (see tube bending tools).

„Erst Bördeln - dann Biegen“

Soll das gerade Rohrende (Maß L2) wegen Einbauschwierigkeiten kürzer sein als in Tabelle angegeben, muß das Biegen nach dem Bördeln erfolgen, (siehe Rohrbiegwerkzeuge).

«Faire l'évasement avant le cintrage»

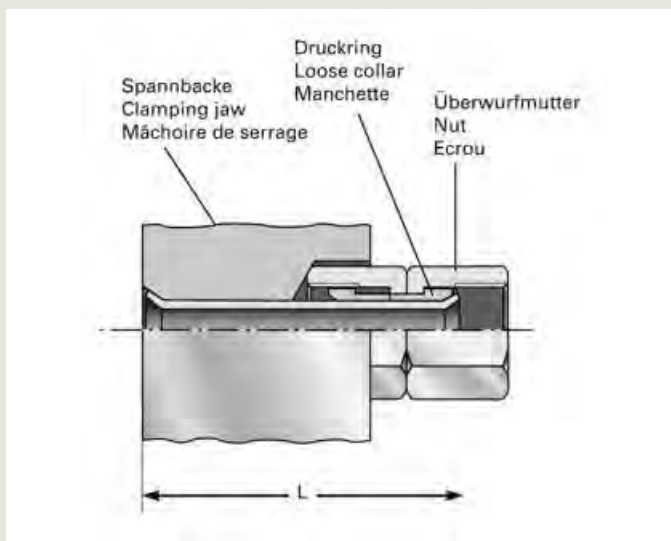
Si, à cause de difficultés de montage, la longueur droite (cote L2) doit être plus courte qu'indiqué sur le tableau, le cintrage doit être effectué après l'évasement, (voir les cintreuses pour tubes).



Minimum straight tube length L:

Minimale gerade Rohrlänge L:

Longueur droite mini du tube L:



Tube OD Rohr-AD Ø ext. du tube	L1	
	Manual flaring tool Handbördelwerkzeug Outil manuel pour l'évasement	Flaring machine Bördelmaschine Machine à évaser MEG-B02 MEG-WF1/B02 MHH-B0
6	36	43
8	37	44
10	39	46
12	45	47
14	46	50
15	46	50
16	48	52
18	46	58
20	50	58
22	50	60
25	72	60
28	70	60
30	73	62
35	72	62
38	78	70
42	73	70

Tube OD Rohr-AD Ø ext. du tube	L2
10	15
12	15
15	17
16	21
18	18

Tube OD 6, 8 und 14 on request.
Rohr-AD 6, 8 und 14 auf Anfrage.
Tube Ø ext. 6, 8 et 14 sur demande.

Tube OD Rohr-AD Ø ext. du tube	L		
	Manual flaring tool Handbördelwerkzeug Outil manuel pour l'évasement	Flaring machine Bördelmaschine Machine à évaser MEG-B02 MEG-WF1/B02 MHH-B0	
L	6	52	59
	8	54	62
	10	55	64
	12	63	67
	15	67	75
	18	67	76
	22	71	81
	28	93	88
35	100	92	
42	110	130	
S	6	51	61
	8	53	64
	10	54	66
	12	63	68
	14	67	74
	16	69	79
	20	73	82
	25	99	94
30	100	96	
38	110	136	



C

Tube OD Rohr-AD Tube Ø ext. [mm]	Wall thickness s [mm] Wandstärke s [mm] Épaisseur de paroi s [mm]								
	1	1,5	2	2,5	3	3,5	4	5	6
	Pressure setting Druckeinstellung Réglage de la pression								
6	24	26							
8	24	26	31						
10	22	27	32						
12	23	27	32						
14		28	33	46	51				
15		28	34	47					
16		29	34	47	51				
18		29	35	49					
20			35	49	55	63			
22		33	36	51	57				
25			39	51	58		73		
28			42	53	59				
30			45	55	61		75	84	
35			51	59	65		76		
38				61	67		77	84	
38									95 ¹
42			61		70		81		
6	110	160							
8	100	150	200						
10	90	140	180						
12	80	140	170						
14		140	160	270	370				
15		140	160	260					
16		140	140	250	370				
18		140	140	250					
20			150	250	350	440			
22		160	160	260	350				
25			200	280	360		500		
28			210	290	360				
30			230	300	370		500	600	
35			250	320	390		500		
38				360	410		600	600	620 ¹
42			280		420		500		

1 Social jaw see C57.
 1 Sonderbacke siehe C57.
 1 Mâchoire spéciale voir C57.

Pressure setting of flaring machine MEG-BO2 (MEG-WF1/BO2)
Druckeinstellung der Bördelmaschine MEG-BO2 (MEG-WF1/BO2)
Réglage de la pression de la machine à évaser MEG-BO2 (MEG-WF1/BO2)

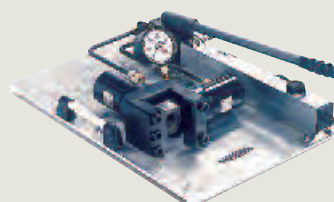


MEG-BO2 (MEG-WF1/BO2)



**Steel
 Stahl
 Acier** St 37.4 / 52.4*

Pressure setting [bar] of flaring machine MHH-BO
Druckeinstellung [bar] der Bördelmaschine MHH-BO
Réglage de la pression [bar] de la machine à évaser MHH-BO

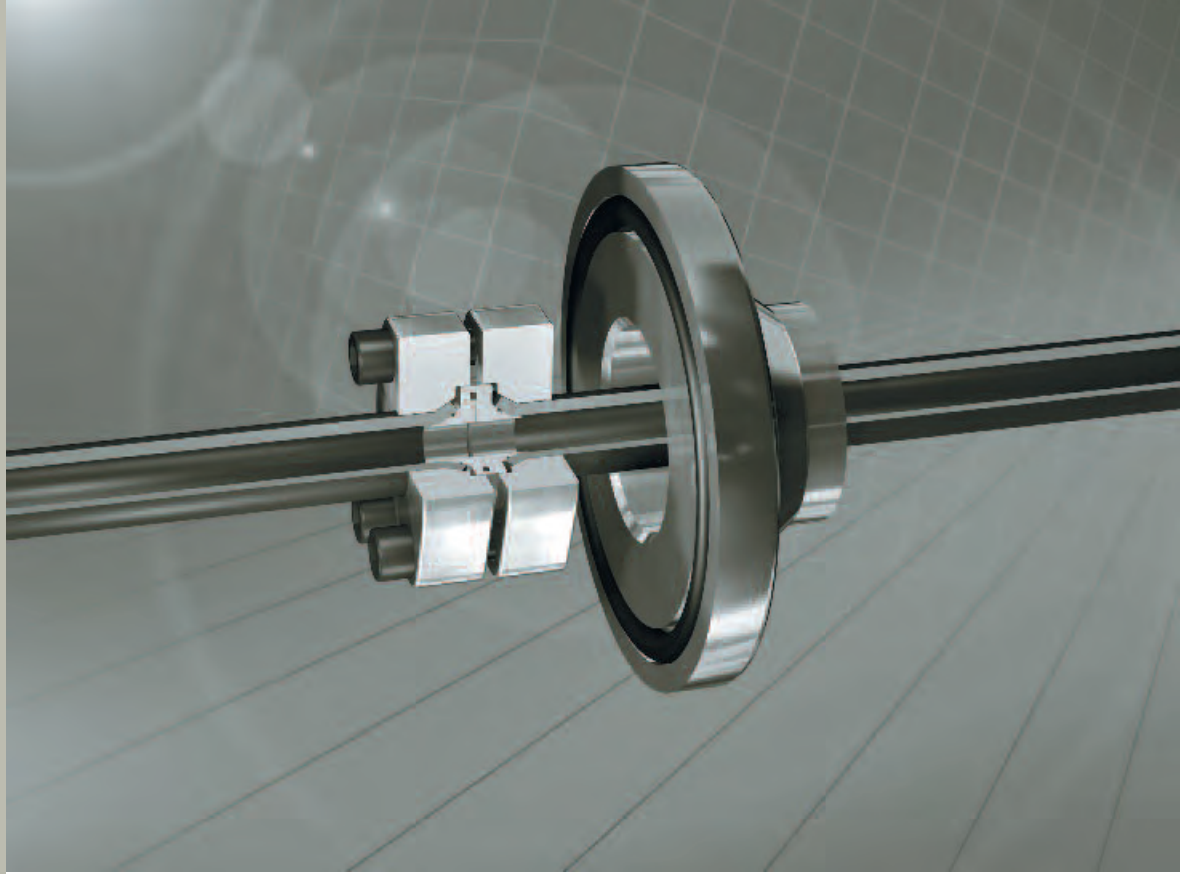


MHH-BO



**Steel
 Stahl
 Acier** St 37.4 / 52.4*

* Materials according to new standards see B12.
 * Werkstoffe nach neuen Standards siehe B12.
 * Matériaux d'après les nouveaux standards voir B12.

**C**

Assembly instructions
Montageanleitung
Instructions de montage

37° flared flanges

Bördelflansche 37°

Brides d'évasement 37°

SAE J518 / ISO 6162

Tube selection

A tube grade suitable for cold-bending and flaring is to be used. We recommend the use of seamless precision steel, material St 37.4 / St 52.4 to DIN 1630 (1984-10), type NBK-3.1 B. Tolerances of tube outside and inside diameters to DIN 2391-1-C (1994-09). Calculated pressure according to DIN 2413 (1993-10).

Attention: Tube materials or tolerances differing from the recommendations may lead to tool break, faulty assembly or complete failure of the connection.

Attention: The stated nominal pressures always refer to the fitting. For the tubes, the pressure-statements of the respective manufacturer are to be heeded!

Rohrauswahl

Es ist eine kaltbiege- und bördelfähige Rohrqualität zu verwenden. Wir empfehlen die Verwendung von nahtlosem Präzisionsstahlrohr, Werkstoff St 37.4 bzw. St 52.4 gemäß DIN 1630 (1984-10), Ausführung NBK-3.1 B. Toleranzen der Rohraußen- und innendurchmesser nach DIN 2391-1-C (1994-09). Berechnungsdrücke nach DIN 2413 (1993-10).

Achtung: Materialien oder Toleranzen, die von der Rohrempfehlung abweichen, können zu Werkzeugbruch, Fehlmontagen oder zum Totalausfall der Verbindung führen.

Achtung: Die angegebenen Nenn-drücke beziehen sich immer auf die Verschraubung. Für die Rohre sind die Druckangaben des jeweiligen Herstellers zu beachten!

Sélection de tube

On utilisera un tube dont la qualité est apte au cintrage à froid et à l'évasement. Nous recommandons l'utilisation de tubes de précision en acier, sans soudure, matériau St 37.4 ou St 52.4 selon la norme DIN 1630 (1984-10), type NBK-3.1 B. Tolérances des diamètres extérieurs et intérieurs des tubes selon DIN 2391-1-C (1994-09). Pressions théoriques selon DIN 2413 (1993-10).

Attention: Les matériaux ou les tolérances, qui divergent de la recommandation pour les tubes, peuvent provoquer la rupture de l'outil, des erreurs de montage ou bien une panne totale du raccordement.

Attention: Les pressions nominales fixées se réfèrent toujours au raccord. Pour les tubes, les informations de pression du producteur respectif sont à respecter!



1. Tube length determination

The tube length is determined by measuring the distance between the fittings (L1). Dimension X must then be subtracted for each tube connection. For dimension X, refer to the Operating Instructions or the appropriate tables.

2. Saw off at right angle!

Saw off min. 10 mm from the parting cut made by the tube manufacturer (delivery-related source of faults). Saw the tube off at right angles, an angular deviation of 1/2° relative to the tube axis is permissible. Do not use pipe cutters or cutting-off wheels as they cause severe burring and inclined cuts. Use a sawing machine/sawing device.

Important: Form errors at the tube end, such as angular saw-cuts or inadequately deburred tubes, reduce the service life and the sealing capacity of the connection.

3. Lightly deburr the tube ends and clean the tube!

Deburr inside and out (**max. 0,2 x 45°**) and clean. The clamping area and the reshaping area must be free of shavings, dirt and paint! The clamping area should be free of grease and oil. Use an environment-friendly solvent to remove grease or oil.

4. Flare the tube

Slide the flange onto the tube as shown. Flare the tube end with the Eaton's Walterscheid flaring machine (see Operating Instructions for flaring machines).

5. Check the flared tube

Verify the dimensional accuracy of diameter Da of the flared tube, and check for any impurities. The checking diameter (Da) corresponds to the outside diameter of the flared tube end. Please refer to the Operating Instructions and tables for the respective dimensions. The flare must be at right angles to the tube axis and concentric with the tube. Irregular and eccentric flares point to defective tools or operating errors. Perfect flaring is the prerequisite to a long service life of the connection.

1. Rohrlängenbestimmung

Die Rohrlängenbestimmung erfolgt durch Messen des Abstands der Verbindung (L1). Es ist dann je Rohranschluß das Maß X zu subtrahieren. Das Maß X ist der Bedienungsanleitung bzw. entsprechenden Tabellenwerken zu entnehmen.

2. Rechtwinklig absägen!

Vom Trennschnitt durch den Rohrhersteller min. 10 mm absägen (lieferbedingte Fehlerquelle). Rohr rechtwinklig absägen, 1/2° Winkelabweichung zur Rohrachse ist zulässig. Keine Rohrschneider oder Trennscheiben verwenden, sie ergeben eine starke Gratbildung und Schrägschnitt. Sägemaschine/Vorrichtung benutzen.

Achtung: Formabweichungen am Rohrende, wie z.B. schief gesägte oder falsch entgratete Rohre, reduzieren die Lebensdauer und die Dichtheit der Verbindung.

3. Rohrenden leicht entgraten und Rohr reinigen!

Innen und außen entgraten (**max. 0,2 x 45°**) und reinigen. Der Spann- und Umformbereich muss frei von Spänen, Schmutz und Farbe sein! Der Spannbereich sollte frei von Fett und Öl sein! Wenn fettig oder ölig, umweltfreundliches Lösungsmittel verwenden.

4. Rohrbördelung

Flansch auf Rohr schieben, wie abgebildet. Rohrende mit Eaton's Walterscheid-Bördelmaschine bördeln (siehe Bedienungsanleitung für Bördelmaschinen).

5. Kontrolle des fertig gebördelten Rohres

Den Durchmesser Da des gebördelten Rohres auf Maßhaltigkeit und Verunreinigung prüfen. Der Kontroll-Ø (Da) entspricht dem Außen-Ø des Bördelkragens. Die Maße sind der Bedienungsanleitung bzw. den entsprechenden Tabellenwerken zu entnehmen. Der Bördelkragen muß rechtwinklig zur Rohrachse und konzentrisch zum Rohr und Flansch sein. Ungleiche und exzentrische Bördelungen deuten auf mangelhafte Werkzeuge oder Bedienfehler hin. Nur eine einwandfreie Bördelung ergibt eine lange Lebensdauer der Verbindung.

1. Détermination de la longueur des tubes

La longueur exacte d'un tube se détermine en mesurant la distance extrême du raccord à brides (L1). Il convient ensuite de soustraire la cote X de chaque bride. Pour la cote X, voir la notice d'utilisation et les tableaux correspondants.

2. Scier à angle droit!

Scier le tube à min. 10 mm de la coupe réalisée par le fabricant de tubes (source d'erreurs due à la livraison). Scier le tube à angle droit. Un écart angulaire de 1/2° par rapport à l'axe tubulaire est admissible. Ne pas utiliser de cisailles ni de meules tronçonneuses. Elles engendrent de nombreuses arêtes et une coupe en biais. On utilisera une scie mécanique/un dispositif.

Attention: Des écarts de forme à l'extrémité du tube, tels que tube scié en biais ou ébarbage inadéquat, réduisent la durée de vie et l'étanchéité du raccord.

3. Procéder à un léger ébarbage des extrémités du tube et au nettoyage du tube!

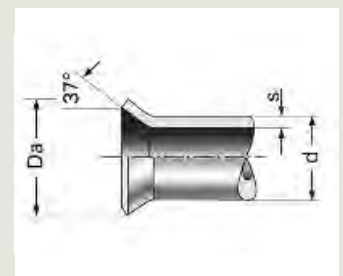
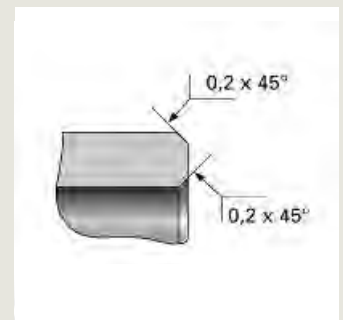
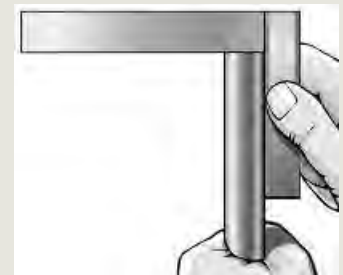
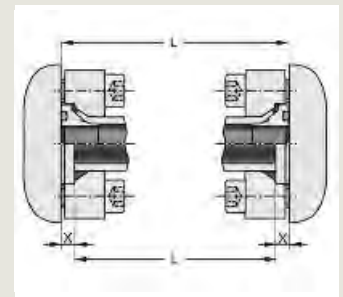
Ebavurer intérieures et extérieures (**max. 0,2 x 45°**) et nettoyer. La zone de formage et la zone de serrage doit être exempte de copeaux, de saletés et de peinture! La zone de serrage doit être exempte de graisse et d'huile. En cas de présence de graisse ou d'huile, on utilisera des solvants écophiles.

4. Evasement du tube

Glisser la bride sur le tube comme ci-contre. Evaser l'extrémité du tube avec la machine à évaser de Eaton Walterscheid (voir la notice d'utilisation pour les machines à évaser).

5. Contrôle du tube évasé

Procéder au contrôle dimensionnel du diamètre Da du tube et veiller à ce qu'il soit exempt d'impuretés. Le diamètre de contrôle (Da) correspond au diamètre extérieur du collet évasé. Pour les cotes correspondantes, voir la notice d'utilisation et les tableaux. Le collet évasé doit être à angle droit par rapport à l'axe du tube et concentrique par rapport au tube. Un collet évasé irrégulier et décentré indique l'utilisation d'outils défectueux ou une erreur de manipulation. Seul un évasement impeccable peut assurer une longue durée de vie du raccordement.



C



6. Minimum length of straight tube end in tube bends and minimum straight tube length.

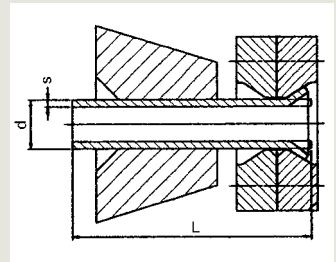
(see table)

6. Mindestlänge für gerades Rohrende bei Rohrbogen und minimale gerade Rohrlänge.

(siehe Tabelle)

6. Longueur minimale de l'extrémité du tube droit dans un cintrage de tube et longueur minimale de tube en ligne droit.

(voir tableau)



7. Insert the centre unit in the flange

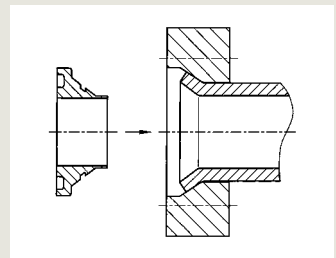
Make sure the captive seals fit correctly. Fit the centre unit into the flared tube, centring element first. Slide the flange over the centre unit. The centring element does not serve to secure the centre unit in the tube!

7. Zwischenring in Flansch einlegen

Auf ordnungsgemäßen Sitz der Weichdichtungen ist zu achten. Zwischenring mit der Zentrierung voran in das aufgebördelte Rohr legen. Flansch über Zwischenring schieben. Die Zentrierung dient nicht zur Befestigung des Zwischenringes im Rohr!

7. Placer le cône intermédiaire dans la bride

On veillera à ce que les joints mous soient correctement ajustés. Engager le cône intermédiaire précédé du dispositif de centrage dans le tube évasé. Glisser la bride sur le cône intermédiaire. Le dispositif de centrage ne sert pas à fixer le cône intermédiaire dans le tube!



8. Fit the screws

Insert 4 screws - hexagon head or hexagon socket screws - in the through-holes provided for this purpose. Hexagon socket screw (DIN EN ISO 4762) - Hexagon head screw (DIN EN ISO 4014) -

8. Schrauben montieren

4 Schrauben - Sechskant- oder Innensechskantschrauben - in die dafür vorgesehenen Durchgangslöcher stecken. Innensechskantschraube (DIN EN ISO 4762) - Sechskantschraube (DIN EN ISO 4014) -

8. Montage des vis

Engager 4 vis - vis hexagonales ou vis à six pans creux - dans les trous débouchants prévus à cet effet. Vis à six pans creux (DIN EN ISO 4762) - Vis hexagonale (DIN EN ISO 4014) -

9. Fit the flange

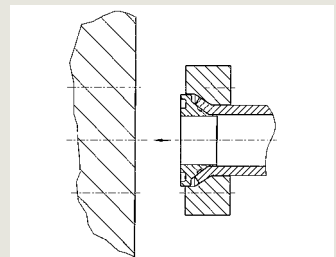
Place the flange on the connecting point. (When connecting two tubes, bring the two flanges into contact). Screw the screws into the threads by hand.

9. Flansch anbringen

Flansch auf die Anschlussstelle auflegen. (Bei Verbindung zweier Rohre beide Flansche gegeneinander auf Anlage bringen). Schrauben in Einschraubgewinde mit der Hand eindrehen.

9. Montage de la bride

Appliquer la bride sur le point de jonction. (Pour un raccord de deux tubes, mettre les deux brides en appui l'une contre l'autre). Procéder au serrage manuel des vis dans les trous taraudés.



10. Tighten the screws

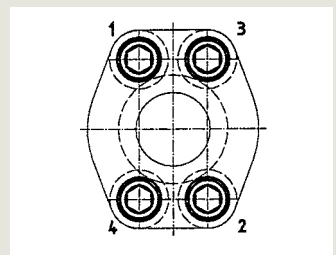
The screws must be tightened according to torque (see below). Path-based tightening is not permissible! Tighten the screws in cross-over fashion (1-2-3-4) and in several torque steps until the maximum torque is reached!

10. Schrauben anziehen

Schrauben müssen nach Drehmoment (siehe unten) angezogen werden. Eine drehwegbezogene Montage ist nicht zulässig! Schrauben in mehreren Drehmomentstufen über Kreuz (1-2-3-4) anziehen, bis max. Drehmoment erreicht ist! **Achtung!** Abweichende Drehmomente reduzieren die Nenndruckleistung und die Lebensdauer der Verbindung. Leckagen sind die Folge.

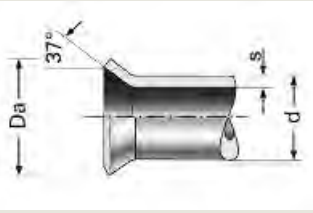
10. Serrage des vis

Les vis doivent être serrées en appliquant un couple défini (voir ci-dessous). Un montage par nombre de tours n'est pas admis! Serrer les vis en diagonale et en plusieurs étapes (1-2-3-4) jusqu'à ce que le couple maximal soit atteint!



Flange Flansch Bride 3000 PSI ["]	Screw Schraube Vis	Flange Flansch Bride 6000 PSI ["]	Screw Schraube Vis	Torque M for screw 8.8 Drehmoment M für Schraube 8.8 Couple M pour vis 8.8 (Nm)
1/2	M8 x 30	1/2	M8 x 30	25
3/4	M10 x 35	3/4	M10 x 35	53
1	M10 x 35			
1 1/4	M10 x 40			
1 1/2	M12 x 40	1	M12 x 45	95
2	M12 x 45			
		1 1/4	M14 x 55	150
		1 1/2	M16 x 60	220
		2	M20 x 60	390

For screws having a strength of 8.8, the safety factor is 2.5.
Bei Schrauben der Festigkeit 8.8 besteht eine Sicherheit von 2,5
Pour les vis ayant une résistance de 8.8, le coefficient de sécurité est de 2,5.



Setting values - Machine / Checking diameter - Flare
Einstellwerte Maschine / Kontrolldurchmesser Bördeltulpe
Valeurs de réglage - Machine / Diamètre de contrôle - Collet évasé



Steel
Stahl **St 37.4**
Acier

C

Tube OD Rohr-AD Tube Ø ext. d [mm]	Wall thickness Wandstärke Epaisseur de paroi s [mm]	Setting value (potentiometer)		Einstellwert (Potentiometer)	Valeur de réglage (potentiomètre)	Flare diameter Tulpendurchmesser Diamètre du collet évasé	
		MEG-BO2 MEG-WF1/BO2	M-WF385X/BO (MEG-WF2/BO)			MEG-WF3/BO	Da [mm] min max
16	2,0	34		20		20,6	22,0
	2,5	47		28			
	3,0	51		30			
20	2,0	35		25		25,6	26,8
	2,5	49		28			
	3,0	55		30			
	3,5	63		35			
22	2,0	36		25		26,5	27,5
	2,5	51		35			
25	3,0	58		32		31,1	33,0
	4,0	73		39			
	3,0	59		30			
30	4,0	75		35	On request Auf Anfrage Sur demande	37,0	38,7
	5,0	84		40			
35	3,0	65		30		41,8	42,7
	5,0	-		50			
38	4,0	77		35		46,0	47,2
	5,0	84		50			
	6,0	95*		50			
42	3,0	70		55		48,8	49,8
	4,0	81		65			
48,3	3,2	-		50		58,0	59,0
50	2,5	-		48		59,0	60,5
	3,0	-		50			
	5,0	-		55			
	6,0	-		70			
	8,0	-		83			
60	3,0	-		40		70,0	71,0
60,3	3,6	-		50			
	5,6	-		-			
60	5,0	-		65			
	6,0	-		80			
60/60,3	8,0	-		95	*Special jaw *Sonderbacke *Mâchoire spéciale		
	10,0	-		-			



The above-mentioned setting values apply exclusively to tubes made of St 37.4. Tubes of higher strength require higher pressure settings. The pressure setting must be increased until the specified collar diameter is reached and the flare is developed to its full geometrical shape at the inside and outside. **Caution!** Pressure setting not to be determined by subsequent flaring. Use a new piece of tube for each test flaring. Materials according to new standards see B12.
 Obige Einstellwerte gelten nur für Rohr aus St 37.4. Für Rohre mit einer höheren Festigkeit ist eine höhere Druckeinstellung erforderlich. Die Druckeinstellung ist soweit zu erhöhen, bis der vorgeschriebene Kragedurchmesser erreicht wird und die Bördeltulpe innen und außen geometrisch voll ausgeprägt ist. **Achtung!** Druckeinstellung nicht durch Nachbördeln ermitteln, jeweils ein neues Rohrstück verwenden (Probepördelung). Werkstoffe nach neuen Standards siehe B12.
 Les valeurs de réglage indiquées ci-dessus sont seulement valables pour des tubes en St 37.4. Il faut donc prévoir de plus hautes pressions de réglage pour des tubes ayant une résistance plus élevée. Augmenter la pression de réglage jusqu'à ce que le diamètre prescrit du collet soit atteint et le collet évasé soit complètement effectué géométriquement à l'intérieur et à l'extérieur. **Attention!** Ne pas déterminer la pression de réglage par l'évasement ultérieur. Utiliser un nouveau bout de tube le cas échéant (évasement d'essai). Matériaux d'après les nouveaux standards voir B12.

correct
richtig
correct



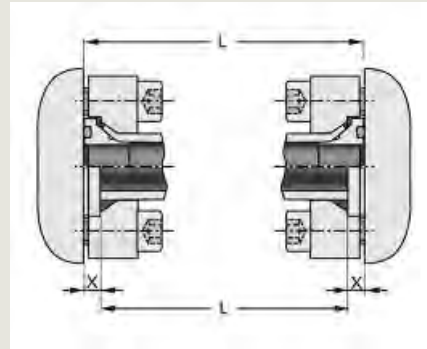
wrong
falsch
incorrect





Dimension X ± 0.5 mm for tube length determination
X-Maß ± 0,5 mm für Rohrlängenermittlung
Cote X ± 0,5 mm pour déterminer la longueur des tubes

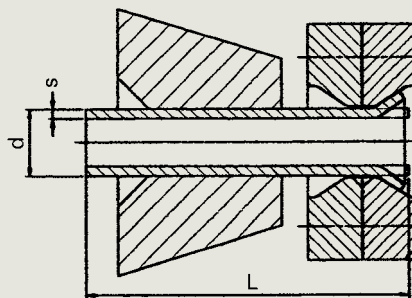
C



Tube OD Rohr-AD Tube Ø ext. [mm]	Wall thickness Wandstärke Epaisseur de paroi [mm]	1/2"	3/4"	1"	1 1/4"	1 1/2"	2"
		X ± 0,5 mm					
16	2,0	5,4					
	2,5	5,7					
	3,0	5,9					
20	2,0	6,0	7,6				
	2,5	6,1	7,7				
	3,0	6,2	7,8				
	3,5	6,3	7,9				
	4,0		7,5				
22	2,0	6,2					
25	2,5		6,7	8,6			
	3,0		6,5	8,4			
	4,0		6,3	8,2			
28	3,0		6,6				
30	4,0			7,4			
	5,0			7,5	8,1		
35	3,0			6,9			
	5,0			6,5			
38	4,0				6,6	7,7	
	5,0			4,8	5,8	6,4	
	6,0				4,7	5,1	
42	3,0				7,0	9,1	
	4,0				6,8	9,2	
48,3	3,2					7,5	
50	2,5					8,1	
	3,0					7,9	
	5,0					7,7	
	6,0					7,5	
	8,0					7,3	
60	3,0						10,6
60,3	3,6						10,3
	5,6						9,6
60	5,0						9,2
	6,0						8,8
60/60,3	8,0						8,1
	10,0						7,5



Minimum straight tube length L
Minimale gerade Rohrlänge L
Longueur droite mini du tube L



C



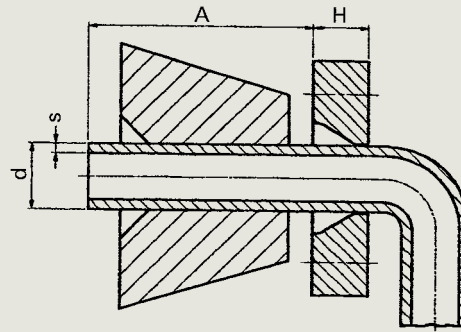
Flange Flansch Bride ["]	3000 PSI [mm]		
	MEG-BO2 MEG-WF1/BO2	M-WF385X/BO (MEG-WF2/BO)	MEG-WF3/BO
1/2	112	112	
3/4	114	114	
1	118	118	
1 1/4	120	120	
1 1/2	124	124	124
2		128	128

Flansch Flange Bride ["]	6000 PSI [mm]		
	MEG-BO2 MEG-WF1/BO2	M-WF385X/BO (MEG-WF2/BO)	MEG-WF3/BO
1/2	112	112	
3/4	118	118	
1	129	129	
1 1/4	140	140	
1 1/2	144	144	144
2		144	144



Min. length of straight tube end in tube bends
Mindestlänge für gerades Rohrende bei Rohrbogen
Longueur minimale de l'extrémité du tube droit dans un cintrage de tube

C



Min. tube length A for all sizes
 Min. Rohrlänge A für alle Größen
 Longueur mini A du tube pour toutes les dimensions
 [mm]

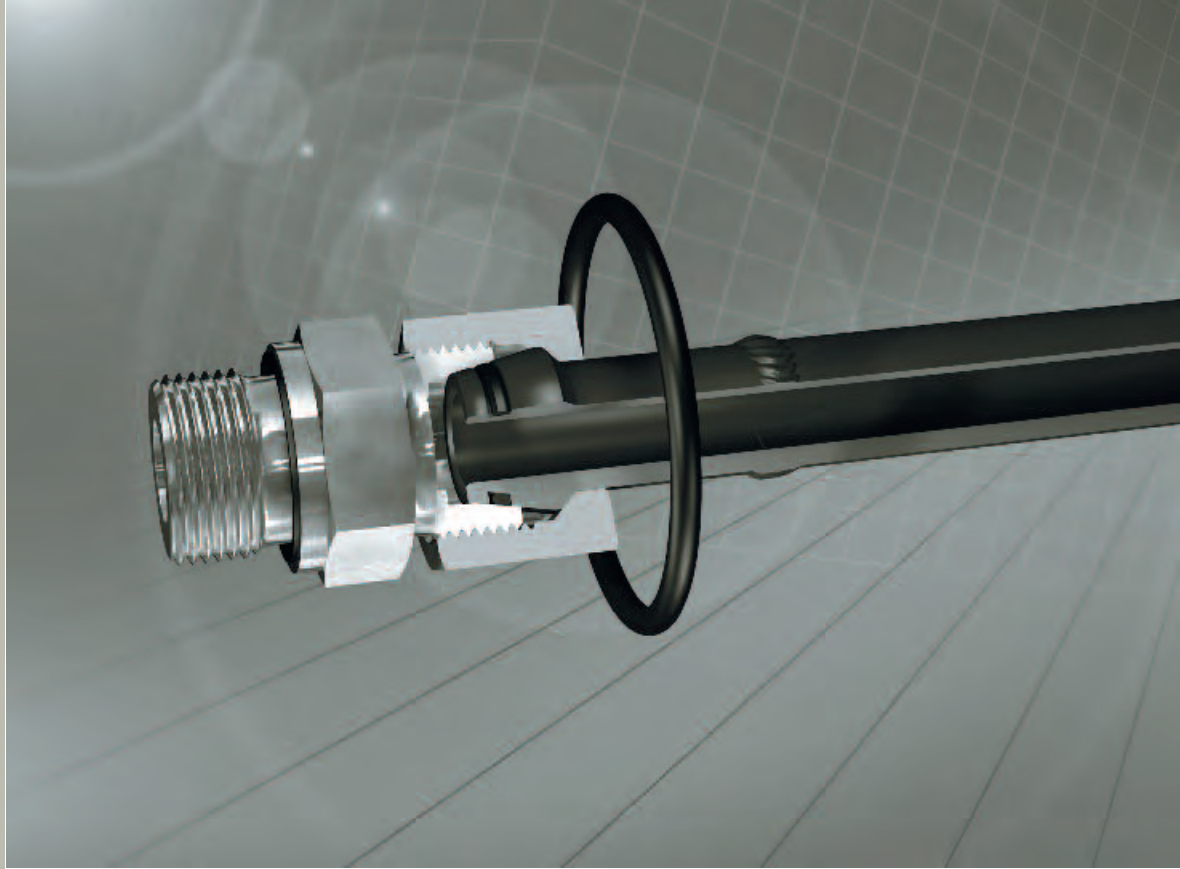
MEG-BO2 MEG-WF1/BO2	M-WF385X/BO (MEG-WF2/BO)	MEG-WF3/BO
see page C45 siehe Seite C45 voir page C45	80	

In both cases, the straight tube length up to the start of the bending radius results from adding the min. tube length A and the flange height.

Gerade Rohrlänge bis Beginn Biegeradius ergibt sich in beiden Fällen aus der Addition der min. Rohrlänge A und der Flanschhöhe.

Dans les deux cas, la longueur mini du tube droit jusqu'au début du rayon de cintrage résulte de l'addition de la longueur mini A du tube et de la hauteur de la bride.

Flange Flansch Bride ["]	Flange height H 3000 PSI Flanschhöhe H 3000 PSI Hauteur de la bride H 3000 PSI [mm]	Flange height H 6000 PSI Flanschhöhe H 6000 PSI Hauteur de la bride H 6000 PSI [mm]
1/2	16	16
3/4	17	19
1	19	24,5
1 1/4	20	30
1 1/2	22	32
2	24	32

**C**

Assembly instructions
Montageanleitung
Instructions de montage

Welding nipple fitting

Schweißnippel- Verschraubung

Raccord à embout à souder

DIN 3865

Tube selection

A tube grade suitable for cold-bending and flaring is to be used. We recommend the use of seamless precision steel, material St 37.4 / St 52.4 to DIN 1630 (1984-10), type NBK-3.1 B. Tolerances of tube outside and inside diameters to DIN 2391-1-C (1994-09). Calculated pressure according to DIN 2413 (1993-10).

Tubes made of stainless steel 1.4571, cold-drawn seamless, scale-free heat-treated, form "m" to DIN 17458.

Tolerances of tube outside and inside diameters to DIN 2391-1-C (1994-09). Calculated pressure according to DIN 2413 (1993-10).

Attention: Tube materials or tolerances differing from the recommendations may lead to tool break, faulty assembly or complete failure of the connection.

Attention: The stated nominal pressures always refer to the fitting. For the tubes, the pressure-statements of the respective manufacturer are to be heeded!

Rohrauswahl

Es ist eine kaltbiege- und bördelfähige Rohrqualität zu verwenden. Wir empfehlen die Verwendung von nahtlosem Präzisionsstahlrohr, Werkstoff St 37.4 bzw. St 52.4 gemäß DIN 1630 (1984-10), Ausführung NBK - 3.1 B. Toleranzen der Rohraußen- und innendurchmesser nach DIN 2391-1-C (1994-09). Berechnungsdrücke nach DIN 2413 (1993-10).

Rohre aus nicht rostendem Stahl 1.4571, nahtlos kaltgezogen, zunderfrei wärmebehandelt, Ausführungsart „m“ nach DIN 17458, Toleranzen der Rohraußen- und -innendurchmesser nach DIN 2391-1-C (1994-09). Berechnungsdrücke nach DIN 2413 (1993-10)!

Achtung: Materialien oder Toleranzen, die von der Rohrepfehlung abweichen, können zu Fehlmontagen oder zum Totalausfall der Verbindung führen.

Achtung: Die angegebenen Nenn-drücke beziehen sich immer auf die Verschraubung. Für die Rohre sind die Druckangaben des jeweiligen Herstellers zu beachten!

Sélection de tube

On utilisera un tube dont la qualité est apte au cintrage à froid et à l'évasement. Nous recommandons l'utilisation de tubes de précision en acier, sans soudure, matériau St 37.4 ou St 52.4 selon la norme DIN 1630 (1984-10), type NBK-3.1 B. Tolérances des diamètres extérieurs et intérieurs des tubes selon DIN 2391-1-C (1994-09). Pressions théoriques selon DIN 2413 (1993-10).

Tubes en acier inox 1.4571, étirés à froid sans soudure, soumis à un traitement thermique sans paille, type «m» selon DIN 17458. Tolérances des diamètres extérieurs et intérieurs des tubes selon DIN 2391-1-C (1994-09). Pressions théoriques selon DIN 2413 (1993-10).

Attention: Les matériaux ou les tolérances, qui divergent de la recommandation pour les tubes, peuvent provoquer la rupture de l'outil, des erreurs de montage ou bien une panne totale du raccordement.

Attention: Les pressions nominales fixées se réfèrent toujours au raccord. Pour les tubes, les informations de pression du producteur respectif sont à respecter!



1. Tube length determination

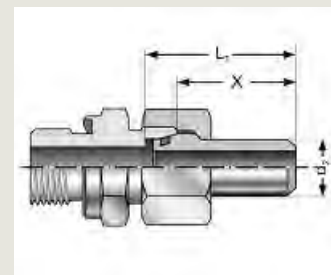
Measure the distance between the fitting body face ends. Then deduct dimension X from each fitting. When welding nipples are used to replace cutting rings, the tube end must be shortened by dimension L1.

1. Rohrlängenbestimmung

Die Rohrlängenbestimmung erfolgt durch Messen von Stirnseite Verschraubungsstutzen bis Stirnseite Verschraubungsstutzen. Es ist dann je Rohranschluß das Maß X abzuziehen. Bei Änderung von Schneidring auf Schweißnippel ist das Rohrende um das Maß L1 zu kürzen.

1. Détermination de la longueur du tube

La longueur exacte d'un tube se mesure entre les deux extrémités des corps de raccords correspondants. Pour chaque raccordement, il faut alors déduire de cette longueur la cote X. L'extrémité du tube doit être raccourci de la cote L1 lors d'un changement de bague coupante à l'embout à souder.

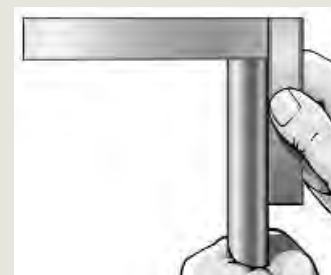


Tube OD Rohr-AD Tube Ø ext.	d ₂	L ₁	x
8	8	32	25
10	10	33,5	26
12	12	33,5	26
16	16	40,5	32
20	20	47	36,5
25	25	53,5	41,5
30	30	57,5	44
38	38	64,5	48,5

2. Cut the tube at right angles!

2. Rohr rechtwinklig abtrennen!

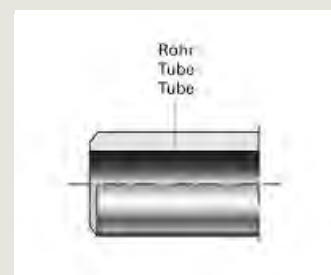
2. Couper le tube à angle droit!



3. Chamfer tube end at the outside and lightly debur at the inside for welding. Clean!

3. Rohrende zum Schweißen außen anfasen, innen leicht entgraten. Reinigen!

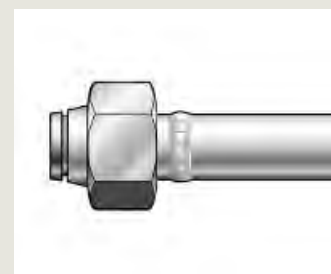
3. Chanfreiner l'extrémité du tube à l'extérieur et l'ébavurer légèrement à l'intérieur pour le soudage. Nettoyer!



4. Place the nut on the welding nipple, as shown. Weld nipple and tube according to the applicable guidelines for welding. Descale the weld and clean the O-ring groove.

4. Überwurfmutter wie abgebildet auf Schweißnippel schieben. Schweißnippel und Rohr nach Schweißrichtlinien verschweißen. Schweißstelle entzundern und O-Ring Nut reinigen.

4. Mettre l'écrou sur l'embout à souder comme figuré. Souder l'embout et le tube suivant les procédés de soudure habituels. Décalaminer la soudure et nettoyer la gorge du joint torique.



C



5. Place the separately supplied O-ring. Oil the thread and the O-ring.
Important! O-ring must not be twisted.

Important: For stainless steel fittings the threads are to be cleaned prior to assembly and to check on damages. The threads of the fitting and the 45° chamfer are to be greased with Eaton ABF grease in sufficient quantity. Assembling of the fittings has to be done immediately after greasing in order to prevent adhering of soils. For pre-assembled tubes we apologize to grease the threads of the fitting and the reshaping area with Eaton ABF grease in sufficient quantity. See further hints for assembly with Eaton ABF grease see on pages A53/54.

Best assembly results are achieved by the application of silver-plated stainless steel nuts (AGP) and Eaton ABF grease.

6. Final assembly

Tighten nut by hand. Tighten nut further by 1/3 of a turn beyond the point of a noticeable increase in force. (Hold the fitting body by means of a spanner).

Important! When assembling welding nipples, torsion in the connecting tube must be avoided. **Caution!** Any deviating number of tightening turns reduces the nominal pressure and the service life of the connection which causes leakages.

7. Re-assembly

Each time the fitting is disconnected, the captive seal must be checked for possible damage and replaced if necessary. The nut must be firmly retightened. For reassembly, the same torque as for initial assembly must be applied.

Important: For stainless steel fittings the threads of the fitting and the 45° chamfer are to be greased with Eaton ABF grease in sufficient quantity prior to re-assembly.

5. Lose mitgelieferten O-Ring aufziehen. Gewinde und O-Ring ölen.
Beachten! O-Ring darf nicht verdreht sein.

Wichtig: Bei Verschraubungen aus nicht rostendem Stahl sind die Gewinde vor Montage zu reinigen und auf Beschädigungen zu prüfen. Die Gewinde der Verschraubung sowie die 45°-Schräge des Schweißnippels sind in ausreichender Menge mit Eaton ABF-Fett einzufetten. Nach dem Fetten Verschraubungen direkt montieren, um das Anhaften von Verunreinigungen zu verhindern. Bei vorkonfektionierten Rohren empfehlen wir die Gewinde der Verschraubung und den Umformbereich der Rohre in ausreichender Menge mit Eaton ABF-Fett einzufetten. Weitere Hinweise zur Montage mit Eaton ABF-Fett auf Seite A53/54 beachten. Beste Montageergebnisse werden durch die Verwendung von versilberten Edelstahl-Muttern (AGP) und Eaton ABF-Fett erzielt.

6. Fertigmontage

Überwurfmutter von Hand festziehen. Überwurfmutter 1/3 Umdrehung über den Punkt des deutlich spürbaren Kraftanstiegs anziehen. (Verschraubungsstützen mit Schlüssel gegenhalten.)

Beachten! Rohr mit Schweißnippel muß spannungsfrei verschraubt werden.

Achtung! Abweichende Anzugswege reduzieren die Nenndruckleistung und die Lebensdauer der Verbindung. Leckagen sind die Folge.

7. Wiederholungsmontage

Nach jedem Lösen der Verbindung die Weichdichtung auf Beschädigungen prüfen und gegebenenfalls austauschen. Die Überwurfmutter wieder fest anziehen. Die Wiederholungsmontage ist mit dem gleichen Drehmoment wie bei der Erstmontage durchzuführen!

Wichtig: Bei Verschraubungen aus nicht rostendem Stahl sind die Gewinde und die 45°-Schräge des Schweißnippels vor der Wiederholungsmontage in ausreichender Menge mit Eaton ABF-Fett einzufetten.

5. Placer le joint torique. Huiler le filetage et le joint torique.
Important! Le joint torique ne doit pas être vrillé.

Important: Pour les raccords en acier inoxydable les filetages sont à nettoyer avant montage et examiner s'il n'existe pas d'endommagement. Les filetages et le chanfrein de 45° sont à graisser en quantité suffisante avec la graisse Eaton ABF. Après graissage, montage des raccords directement, pour empêcher les souillures d'adhérer. Pour les tubes pré-sertie nous proposons de graisser les filetages et la zone de formage des tubes en quantité suffisante avec la graisse Eaton ABF.

Vous trouverez des informations supplémentaires au montage avec de la graisse Eaton ABF, page A53/54. Les meilleurs résultats de montage sont obtenus par l'utilisation des écrous inoxydable argenté (AGP) et de la graisse Eaton ABF.

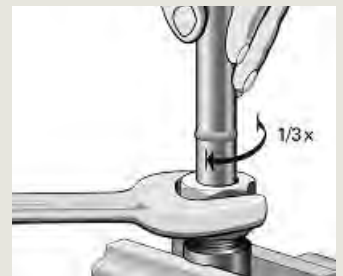


6. Montage final

Visser l'écrou à la main. Serrer l'écrou de 1/3 de tour à partir du point dur. (Maintenir le corps du raccord avec une clef).

Important! Le tube muni de l'embout à souder doit être raccordé sans tension.

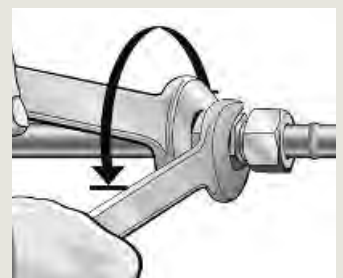
Attention! Toute course de serrage divergente entraîne une réduction de la pression nominale admissible et de la durée de vie du raccordement, ce qui provoque des fuites.



7. Remontage

Après chaque desserrage du raccord, vérifier si le joint mou est endommagé et le remplacer si nécessaire. Resserrer l'écrou. Procéder au remontage en appliquant le même couple que pour le premier montage!

Important: Pour les raccords en acier inoxydable les filetages de raccordement et le chanfrein de 45° sont à graisser en quantité suffisante avec la graisse Eaton ABF avant remontage.



Series Reihe Série	Tube OD Rohr-AD Tube Ø ext.	Assembly torque Montagedrehmoment Couple de montage [Nm]
L	6	20
	8	25
	10	45
	12	50
	15	60
	18	70
	22	130
	28	180
	35	300
42	320	

Series Reihe Série	Tube OD Rohr-AD Tube Ø ext.	Assembly torque Montagedrehmoment Couple de montage [Nm]
S	6	20
	8	35
	10	50
	12	65
	14	70
	16	85
	20	135
	25	170
	30	280
38	320	



Assembly of taper fitting

Oil O-ring. Set the tube connection to the desired direction and tighten the nut by hand. Tighten nut 1/3 of a turn beyond the point of a noticeable increase in force.

Alternative for steel fittings: tighten the nut with torque wrench (torques for steel fittings see table C64).

Important: Hold fitting body firmly by means of a spanner.

Attention: Any deviating number of tightening turns/torques reduce the nominal pressure and the service life of the connection and lead to leakages.

Important: For stainless steel fittings the threads are to be cleaned prior to assembly and to check on damages. The threads of the fitting are to be greased with Eaton ABF grease in sufficient quantity. Assembling of the fittings has to be done immediately after greasing in order to prevent adhering of soils. See further hints for assembly with Eaton ABF grease see on pages A53/54.

Montage der Dichtkegel-Verschraubung

O-Ring ölen. Rohranschluß in gewünschte Richtung ausrichten und Überwurfmutter von Hand festziehen. Überwurfmutter 1/3 Umdrehung über den Punkt des deutlich spürbaren Kraftanstiegs anziehen. Alternativ für Stahlverschraubung: Überwurfmutter mit Drehmomentschlüssel anziehen (Drehmomente für Stahlverschraubung nach Tabelle C64).

Wichtig: Verschraubungsstutzen mit Schlüssel gegenhalten.

Achtung! Abweichende Anzugswege/Drehmomente reduzieren die Nenndruckleistung und die Lebensdauer der Verbindung. Leckagen sind die Folge.

Wichtig: Bei Verschraubungen aus nicht rostendem Stahl sind die Gewinde vor Montage zu reinigen und auf Beschädigungen zu prüfen. Die Gewinde der Verschraubung sind in ausreichender Menge mit Eaton ABF-Fett einzufetten. Nach dem Fetten Verschraubungen direkt montieren, um das Anhaften von Verunreinigungen zu verhindern. Weitere Hinweise zur Montage mit Eaton ABF-Fett auf Seite A53/54 beachten.

Montage du raccord avec cône d'étanchéité

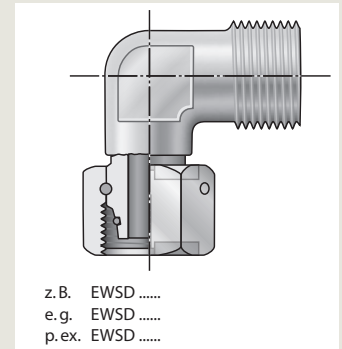
Huiler le joint torique. Aligner le raccord sur le tube à la direction désirée et visser l'écrou à la main. Serrer l'écrou de 1/3 de tour à partir du point dur.

Alternative pour raccords en acier: Serrer l'écrou-raccord avec le couple de la clé (couples pour raccords en acier voir tableau C64).

Important: Maintenir le corps du raccord avec une clef.

Attention: Toute course de serrage/couples divergeante entraîne une réduction de la pression nominale admissible et de la durée de vie du raccordement, ce qui provoque des fuites.

Important: Pour les raccords en acier inoxydable les filetages sont à nettoyer avant montage et examiner s'il n'existe pas d'endommagement. Les filetages de raccordement et la manchette sont à graisser en quantité suffisante avec la graisse Eaton ABF. Après graissage, montage des raccords directement, pour empêcher les souillures d'adhérer. Vous trouverez des informations supplémentaires au montage avec de la graisse Eaton ABF, page A53/54.



z. B. EWSD
e. g. EWSD
p. ex. EWSD

C

Standpipe assembly

Standpipes are generally supplied with pre-assembled profile ring. Final assembly: Set the tube connection to the desired direction and tighten the nut by hand. Tighten nut by 1/2 a turn beyond the point of a noticeable increase in force.

Important: Hold fitting body firmly by means of a spanner.

With unfavourable mounting conditions and great tube dimensions, final assembly must be completed in a vice with the fitting body to be subsequently installed.

Caution! Any deviating number of tightening turns reduces the nominal pressure and the service life of the connection which causes leakages or slipping of the standpipe.

Important: For stainless steel fittings the threads are to be cleaned prior to assembly and to check on damages. The threads of the fitting are to be greased with Eaton ABF grease in sufficient quantity. Assembling of the fittings has to be done immediately after greasing in order to prevent adhering of soils. See further hints for assembly with Eaton ABF grease see on pages A53/54.

Montage der Schaftteile

Schaftteile werden grundsätzlich mit vormontiertem Profilring angeliefert.

Fertigmontage: Rohranschluß in gewünschte Richtung ausrichten und Überwurfmutter von Hand festziehen. Überwurfmutter 1/2 Umdrehung über den Punkt des spürbaren Kraftanstiegs anziehen.

Wichtig: Verschraubungsstutzen mit Schlüssel gegenhalten. Bei ungünstigen Montagebedingungen und bei großen Rohrabmessungen ist die Fertigmontage im Schraubstock durchzuführen. Hierfür denselben Verschraubungsstutzen wie für den Einbau verwenden.

Achtung! Abweichende Anzugswege reduzieren die Nenndruckleistung und die Lebensdauer der Verbindung. Leckagen oder Herausrutschen des Schaftes sind die Folge.

Wichtig: Bei Verschraubungen aus nicht rostendem Stahl sind die Gewinde vor Montage zu reinigen und auf Beschädigungen zu prüfen. Die Gewinde der Verschraubung sind in ausreichender Menge mit Eaton ABF-Fett einzufetten. Nach dem Fetten Verschraubungen direkt montieren, um das Anhaften von Verunreinigungen zu verhindern. Weitere Hinweise zur Montage mit Eaton ABF-Fett auf Seite A53/54 beachten.

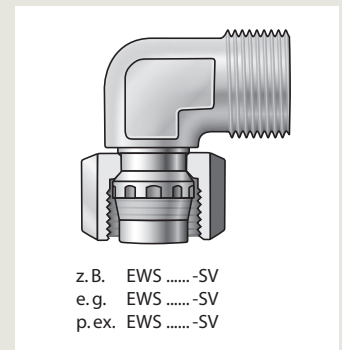
Montage d'embouts lisses

Les embouts lisses sont généralement fournis avec bague profilée pré-sertie. Montage final: Aligner le raccord sur le tube à la direction désirée et visser l'écrou à la main. Serrer l'écrou de 1/2 tour à partir du point dur.

Important: Maintenir le corps du raccord avec une clef. Pour des conditions de montage défavorables et l'emploi de grandes dimensions de tube, le montage final doit être exécuté dans l'étau avec le corps du raccord utilisé lors de l'installation ultérieure.

Attention! Toute course de serrage divergeante entraîne une réduction de la pression nominale admissible et de la durée de vie du raccordement ce qui provoque des fuites ou le désengagement de l'embout lisse.

Important: Pour les raccords en acier inoxydable les filetages sont à nettoyer avant montage et examiner s'il n'existe pas d'endommagement. Les filetages de raccordement sont à graisser en quantité suffisante avec la graisse Eaton ABF. Après graissage, montage des raccords directement, pour empêcher les souillures d'adhérer. Vous trouverez des informations supplémentaires au montage avec de la graisse Eaton ABF, page A53/54.



z. B. EWS -SV
e. g. EWS -SV
p. ex. EWS -SV



C

1. For steel fittings oil port thread and O-ring of bolt.

1.1 For stainless steel fittings the port threads of the bolt are to be greased with Eaton ABF grease in sufficient quantity. Assembling of the fittings has to be done immediately after greasing in order to prevent adhering of soils. Oil O-ring of bolt.

2. Insert bolt into banjo body (on the side with the small counterbore).

3. Place sealing edge ring or captive sealing ring into the large counterbore of the body. - Centering through the bolt thread. Captive sealing rings are additionally centered through the counterbore in the body (clearance between ring and body not permissible; with threads M 10x1, R 1/8, R 1/4 and M 14x1,5, only the small diameter of the captive sealing ring fits into the counterbore of the body, whereas for all other threads the large diameter matches the counterbore).

4. Align banjo body and tighten bolt with spanner until a noticeable increase in torque is required (pressure point).

5.1 With captive sealing ring:

Tighten bolt with spanner by 1/6 of a turn (60°) beyond the pressure point while holding the body in position. Assembly torques upon request.

5.2 With sealing edge ring:

Tighten bolt with spanner by 1/4 of a turn (90°) beyond the pressure point while holding the body in position. The fitting is thus fixed and sealed.

Caution: For the version with captive seal, the tightening travel is shorter and the tightening torque lower than for the banjo fitting with sealing edge ring.

6. Repeated reassembly is possible. Check O-ring and captive seal for any damage and replace if necessary.

Important: For stainless steel fittings the threads are to be greased with Eaton ABF grease in sufficient quantity prior to re-assembly.

Caution: Deviating numbers of tightening turns cause a reduction in nominal pressure and service life of the connection. This results in leakages.

1. Bei Stahlverschraubung Einschraubgewinde und O-Ring der Hohlsschraube ölen.

1.1 Bei Verschraubungen aus nicht rostendem Stahl Einschraubgewinde der Hohlsschraube in ausreichender Menge mit Eaton ABF-Fett einfetten. Nach dem Fetten direkt montieren, um das Anhaften von Verunreinigungen zu verhindern. O-Ring der Hohlsschraube ölen.

2. Hohlsschraube durch das Schwenkgehäuse stecken (in die Seite mit der kleinen Ausdrehung).

3. Dichtkantenring oder Weichdichtungsring in die große Ausdrehung am Gehäuse einlegen. - Zentrierung über das Hohlsschraubengewinde, beim Weichdichtungsring zusätzlich über die Ausdrehung im Gehäuse (kein Spiel zwischen Dichttring und Gehäuse zulässig; für die Gewinde M 10x1, R 1/8, R 1/4 und M 14x1,5 paßt nur der kleinere Durchmesser des Dichttringes in die Gehäuseansenkung, in den restlichen Abmessungen der größere).

4. Schwenkgehäuse ausrichten und Hohlsschraube mit dem Schraubenschlüssel bis zum Punkt des deutlich ansteigenden Drehmomentes (Druckpunkt) anziehen.

5.1 Mit Weichdichtungsring:

Hohlsschraube mit dem Schraubenschlüssel unter Gegenhalten des Gehäuses 1/6 Umdrehung (60°) nach dem Druckpunkt anziehen. Montage-Drehmomente auf Anfrage.

5.2 Mit Dichtkantenring:

Hohlsschraube mit dem Schraubenschlüssel unter Gegenhalten des Gehäuses 1/4 Umdrehung (90°) nach dem Druckpunkt anziehen. Die Verschraubung ist hiermit fixiert und abgedichtet.

Achtung: In der Weichdichtungs-version kleinerer Anzugsweg und geringeres Anzugsdrehmoment als bei der Schwenkverschraubung mit Dichtkantenring.

6. Wiederholmontagen sind möglich. O-Ring und Weichdichtung auf Beschädigungen kontrollieren, ggf. austauschen.

Wichtig: Bei Verschraubungen aus nicht rostendem Stahl sind die Gewinde vor der Wiederholmontage in ausreichender Menge mit Eaton ABF-Fett einzufetten.

Achtung: Abweichende Anzugswege reduzieren die Nenndruckleistung und die Lebensdauer der Verbindung. Leckagen sind die Folge.

1. Pour raccordement en acier huiler le filetage mâle et le joint torique du goujon creux.

1.1 Pour les raccords en acier inoxydable les filetages mâle sont à graisser en quantité suffisante avec la graisse Eaton ABF. Après graissage, montage des raccords directement, pour empêcher les souillures d'adhérer. Huiler le joint torique du goujon creux.

2. Passer le goujon creux à travers le corps orientable (du côté au petit alésage).

3. Mettre la rondelle à arête d'étanchéité ou l'anneau joint mou dans le grand alésage du corps. Le centrage est assuré par le filetage du goujon creux. L'anneau joint mou est en plus centré par l'alésage du corps (aucun jeu entre l'anneau joint mou et le corps n'est admissible; pour les filetages M 10x1, R 1/8, R 1/4 et M 14x1,5, seul le petit diamètre de l'anneau joint mou s'adapte à l'alésage dans le corps. Pour tout autre filetage, le grand diamètre est à la mesure de l'alésage).

4. Aligner le corps orientable et, à l'aide d'une clef, visser le goujon creux jusqu'à l'augmentation nette du couple de serrage (point dur).

5.1 Avec anneau joint mou:

Visser le goujon creux à l'aide d'une clef de 1/6 de tour (60°) à partir du point dur en maintenant le corps. Couples de montage sur demande.

5.2 Avec rondelle à arête d'étanchéité:

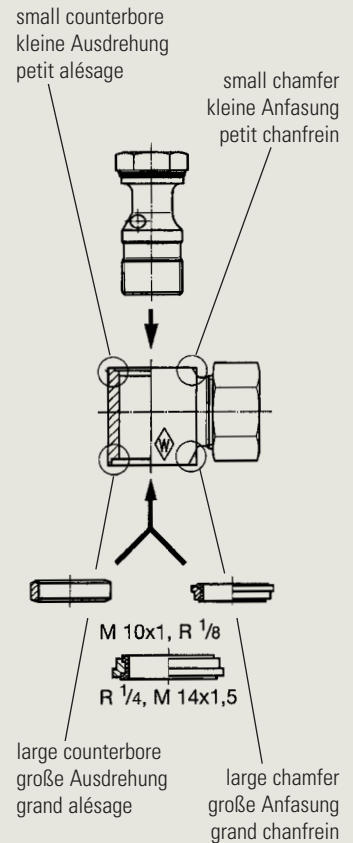
Visser le goujon creux à l'aide d'une clef de 1/4 de tour (90°) à partir du point dur en maintenant le corps. Le raccord est ainsi immobilisé et étanche.

Attention: Le nombre de tours de serrage et le couple de serrage requis pour la version avec joint mou sont moins élevés que pour le raccord orientable avec rondelle à arête d'étanchéité.

6. Possibilité de remontages. Contrôler le joint torique et le joint mou pour toute détérioration éventuelle, et les remplacer le cas échéant.

Important: Pour les raccords en acier inoxydable les filetages sont à graisser en quantité suffisante avec la graisse Eaton ABF avant remontage.

Attention: Tout nombre de tours de serrage divergeant entraîne une réduction de la pression nominale et de la durée de vie du raccordement ce qui donne lieu à des fuites.



**Torques for assembly RSWV-WD
Montagedrehmomente RSWV-WD
Couples au montage RSWV-WD**

Tube OD Rohr-AD Dia. Ext. du tube	Series Reihe LR Série	Series Reihe LM Série
	Md [Nm]	Md [Nm]
6	25	25
8	50	60
10	50	60
12	80	85
15	140	100
18	140	140
22	210	215
28	400	400
35	600	600
42	850	850

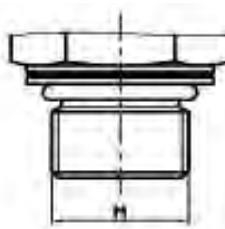
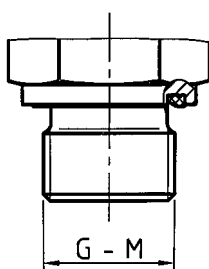
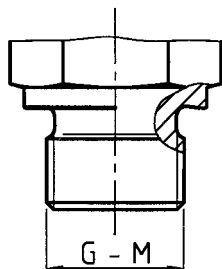
Tube OD Rohr-AD Dia. Ext. du tube	Series Reihe SR Série	Series Reihe SM Série
	Md [Nm]	Md [Nm]
6	50	60
8	50	60
10	80	85
12	80	110
14	160	-
16	180	150
20	250	310
25	410	410
30	650	650
38	850	850



Form B
Form B
Forme B

Form E
Form E
Forme E

Form F
Form F
Forme F



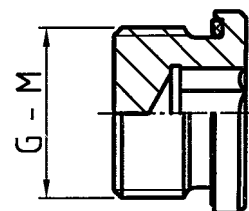
Standard value
Richtwert
Valeur de référence

Series Reihe Série	Tube OD Rohr-AD Dia. Ext. du tube	G-M	form B Form B forme B Md [Nm]	form E Form E forme E Md [Nm]	G-M	form F Form F forme F Md [Nm]
L	6	M 10 x 1	18	18	M 10 x 1,5	15
	8	M 12 x 1,5	30	25	M 12 x 1,5	25
	10	M 14 x 1,5	45	45	M 14 x 1,5	35
	12	M 16 x 1,5	65	55	M 16 x 1,5	40
	15	M 18 x 1,5	80	70	M 18 x 1,5	45
	18	M 22 x 1,5	140	125	M 22 x 1,5	60
	22	M 26 x 1,5	190	180	M 27 x 2	100
	28	M 33 x 2	340	310	M 33 x 2	160
	35	M 42 x 2	500	450	M 42 x 2	210
	42	M 48 x 2	630	540	M 48 x 2	260
S	6	M 12 x 1,5	35	35	M 12 x 1,5	35
	8	M 14 x 1,5	55	55	M 14 x 1,5	45
	10	M 16 x 1,5	70	70	M 16 x 1,5	55
	12	M 18 x 1,5	110	90	M 18 x 1,5	70
	14	M 20 x 1,5	150	125		
	16	M 22 x 1,5	170	135	M 22 x 1,5	100
	20	M 27 x 2	270	180	M 27 x 2	170
	25	M 33 x 2	410	310	M 33 x 2	310
	30	M 42 x 2	540	450	M 42 x 2	330
	38	M 48 x 2	700	540	M 48 x 2	420
L	6	G 1/8 A	18	18		
	8	G 1/4 A	35	35		
	10	G 1/4 A	35	35		
	12	G 3/8 A	70	70		
	15	G 1/2 A	140	90		
	18	G 1/2 A	100	90		
	22	G 3/4 A	180	180		
	28	G 1 A	330	310		
S	6	G 1/4 A	55	55		
	8	G 1/4 A	55	55		
	10	G 3/8 A	90	80		
	12	G 3/8 A	90	80		
	14	G 1/2 A	130	115		
	16	G 1/2 A	130	115		
	20	G 3/4 A	270	180		
	25	G 1 A	340	310		
	30	G 1 1/4 A	540	450		
	38	G 1 1/2 A	700	540		

Blanking ends
VS-...R-WD, VS-...M-WD

Verschlusschrauben
VS-...R-WD, VS-...M-WD

Vis d'obturation
VS-...R-WD, VS-...M-WD

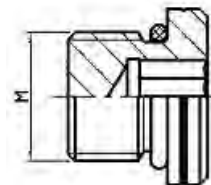


G-M	PN	Standard value Richtwert Valeur de référence Md [Nm]
G 1/8 A	400	10
G 1/4 A		30
G 3/8 A		40
G 1/2 A		80
G 3/4 A		120
G 1 A		200
G 1 1/4 A	250	350
G 1 1/2 A		400
G 1 1/4	400	400
G 1 1/2		500
M 10 x 1	400	10
M 12 x 1,5		20
M 14 x 1,5		30
M 16 x 1,5		40
M 18 x 1,5		50
M 20 x 1,5		60
M 22 x 1,5		80
M 26 x 1,5		100
M 27 x 2		120
M 33 x 2		200
M 42 x 2	250	350
M 48 x 2		400
M 42 x 2	400	400
M 48 x 2		500

Blanking ends ...VS-...M-OR

Verschlusschrauben ...VS-...M-OR

Vis d'obturation ...VS-...M-OR



G-M	form F Form F forme F	Standard value Richtwert Valeur de référence Md [Nm]
M 10 x 1,5		20
M 12 x 1,5		35
M 14 x 1,5		45
M 16 x 1,5		55
M 18 x 1,5		70
M 22 x 1,5		100
M 27 x 2		170
M 33 x 2		310
M 42 x 2		330
M 48 x 2		420

Note:
Lubricate stud before screwing in!
Tightening torques relate to counter-
part made of steel.

Hinweis:
Einschraubzapfen vor dem Einschrau-
ben einölen!
Anzugsdrehmomente beziehen sich
auf den Gegenwerkstoff Stahl.

Remarque:
Lubrifier l'implantation avant de la
visser!
Les couples de serrage sont valables
pour une pièce réceptrice en acier.

Permissible tolerance of the values
indicated in the tables + 10%

Zulässige Toleranz der Tabellenwerte
+ 10%

Tolérance admissible des valeurs du
tableau + 10%



**For tubes from 6-18 mm tube OD
Für Rohr von 6-18 mm Rohr-AD
Pour tubes Ø ext. 6 à 18 mm**

6-12 mm tube OD
6-12 mm Rohr-AD
Ø ext. 6 à 12 mm:

**Reference
Best.-Nr.
Réf.: WAL033012**

10-18 mm tube OD
10-18 mm Rohr-AD
Ø ext. 10 à 18 mm:

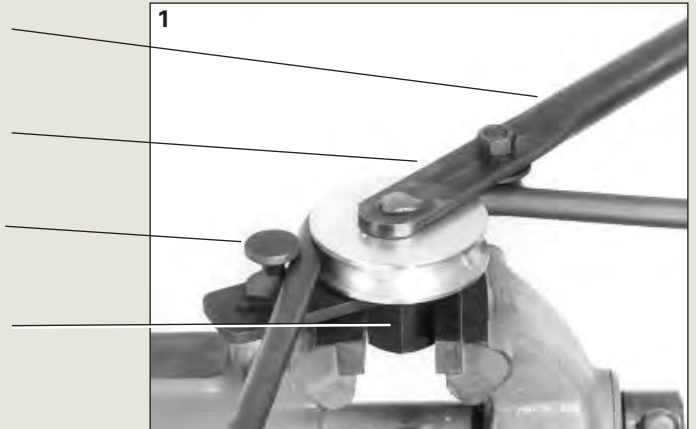
**Reference
Best.-Nr.
Réf.: WAL033020**

Bending lever
Biegehebel
Levier de cintrage

Bending roller
Biegerolle
Rouleau de cintrage

Support
Gegenhalter
Doigt d'appui

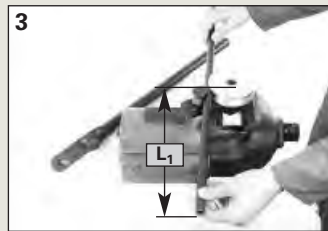
Fixture
Vorrichtung
Corps



Clamp the fixture. Screw in support. Attach required size of bending roller (Tube OD is stamped on bending roller).

Vorrichtung einspannen, Gegenhalter einschrauben. Biegerolle (Rohr-AD eingestempelt) für das zu biegende Rohr aufsetzen.

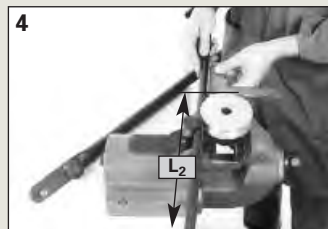
Mettre le corps dans l'étau et visser le doigt d'appui. Placer le rouleau correspondant au tube à cintrer (Ø ext. marqué sur le rouleau).



Determining the tube length L₁
Mark off the required distance between the tube end and the start of the tube bend. Insert tube and align the marking to the centre line of the bending roller.

Rohrlängenbestimmung L₁
Gewünschten Abstand des geraden Rohrendes bis Beginn Rohrbogen markieren. Rohr einlegen und so ausrichten, daß Markierung im rechten Winkel zur Mitte der Biegerolle steht.

Détermination de la longueur de tube L₁ Tracer sur le tube la longueur droite désirée. Positionner le tube dans la cintrreuse, de telle sorte que le traçage soit perpendiculaire au rayon du rouleau.



Determining the tube length L₂ (for 90° bends only)
Mark off the required distance between the tube end and the outside bending radius of the tube. Insert tube and align marking to the outer edge of the bending roller.

Rohrlängenbestimmung L₂ (nur für 90°-Bögen)
Gewünschte Schenkellänge (gerades Rohrende plus Rohrbogen) des Rohres markieren. Rohr einlegen und so ausrichten, daß die Markierung rechtwinklig zum äußeren Rand der Biegerolle steht.

Détermination de la longueur de tube L₂ (uniquement pour coude à 90°)
Tracer sur le tube la longueur souhaitée (partie droite + rayon de cintrage). Mettre le tube dans la cintrreuse de tube, de telle sorte que le traçage se retrouve perpendiculairement à l'extrémité du rouleau.



Insert bending lever and bend without interruption until the required final shape is almost achieved. During this operation move the tube gently along by hand.

Biegehebel einsetzen, zügiges Biegen bis kurz vor die gewünschte Endform. Während des Biegevorganges Rohr von Hand leicht mitziehen.

Mettre le levier. Cintrer d'une façon continue jusqu'à l'approche de la position finale désirée. Lors du cintrage, maintenir le tube à la main.



Slowly pull the bending lever until the required bending angle is obtained.

Durch langsames Nachbiegen wird gewünschter Biege Winkel erreicht.

Terminer lentement le cintrage jusqu'à ce que l'angle désiré soit obtenu.



Remove the bent tube. With complicated tube bends, it may also be necessary to remove the bending lever and bending roller.

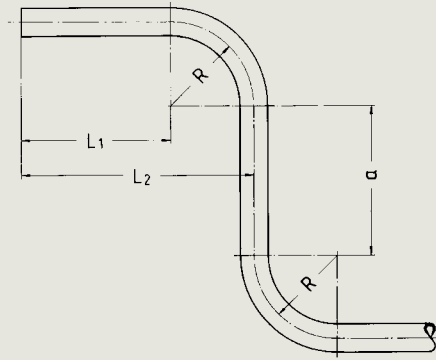
Rohrbogen herausnehmen, bei komplizierten Biegeformen eventuell Biegehebel und Biegerolle entfernen.

Sortir le tube cintré, en cas de formes de cintrage complexes, retirer également le levier et le rouleau de cintrage.



For tubes from 6-18 mm tube OD
Für Rohr von 6-18 mm Rohr-AD
Pour tubes Ø ext. 6 à 18 mm

C



6-12 mm tube OD
 6-12 mm Rohr-AD
 Ø ext. 6 à 12 mm

10-18 mm tube OD
 10-18 mm Rohr-AD
 Ø ext. 10 à 18 mm

Reference
Best.-Nr.
Ref.: WAL033012

Reference
Best.-Nr.
Ref.: WAL033012

Tube OD Rohr-AD Tube Ø ext. [mm]	Reference Best.-Nr. Ref.: WAL033012		Reference Best.-Nr. Ref.: WAL033012	
	R	a / L1 min	R	a / L1 min
6	20	36	-	-
8	20	36	-	-
10	25	32	36	64
12	25	32	36	64
15	-	-	43	53
16	-	-	44	53
18	-	-	51	73



**For tubes from 10-18 mm tube OD
Für Rohr von 10-18 mm Rohr-AD
Pour tubes Ø ext. 10 à 18 mm**

When using the tube bending tool SA1, tubes can be bent immediately behind the previously mounted nut.
Das Rohrbiegewerkzeug SA1 ermöglicht das Biegen von Rohren direkt hinter der bereits aufgezogenen Mutter.
Avec la cintreuse pour tubes SA1, il est possible de cintrer les tubes juste derrière l'écrou déjà monté.

**Reference
Best.-Nr.
Réf.: WAL063805**



Bending lever with support
Biegehebel mit Gegenhalter
Levier de cintrage avec doigt d'appui

Support (Holding attachment)
Gegenhalter (Prismenbacke)
Doigt d'appui (mâchoire)

Bending roller
Biegerolle
Rouleau de cintrage

Fixture
Vorrichtung
Corps



Clamp the fixture and fit the holding attachment (to match the tube OD). Attach the required size of bending roller (the tube OD is stamped on the bending roller).

Vorrichtung einspannen, Prismenbacke (entsprechend Rohr-AD) aufstecken. Biegerolle (Rohr-AD eingestempelt) für das zu biegende Rohr aufsetzen.

Serrer le corps, emboîter le doigt d'appui (pour diamètre extérieur du tube). Mettre en place le rouleau de cintrage (diamètre extérieur du tube emboîté) adapté au tube à cintrer.

Insert the tube with nut, positioning the nut between the holding attachment and the bending roller. Attach the bending lever.

Rohr mit Mutter einlegen. Dabei wird die Mutter zwischen der Prismenbacke und der Biegerolle platziert. Biegehebel aufstecken.

Insérer le tube avec l'écrou. L'écrou est disposé entre le doigt d'appui et le rouleau de cintrage. Emboîter le levier de cintrage.

Bend without interruption until the required final shape is almost achieved. During the process, guide the tube gently by hand. Slowly pull the bending lever until the required bending angle is reached.

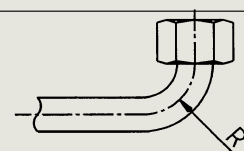
Zügiges Biegen bis kurz vor die gewünschte Endform. Während des Biegevorganges Rohr von Hand leicht mitziehen. Durch langsames Nachziehen wird gewünschter Biegewinkel erreicht.

Cintrer sans interruption jusqu'à ce que la forme finale souhaitée soit presque atteinte. Tirer légèrement sur le tube pour l'accompagner pendant le processus de cintrage. L'angle de cintrage souhaité est obtenu par une lente traction finale.

Remove the bent tube. With complicated tube bends, it may also be necessary to remove the bending lever and bending roller.

Rohrbogen herausnehmen, bei komplizierten Biegeformen eventuell Biegehebel und Biegerolle entfernen.

Sortir le tube cintré, en cas de formes de cintrage complexes, retirer également le levier et le rouleau de cintrage.



10-18 mm tube OD
10-18 mm Rohr-AD
Ø ext. 10 à 18 mm

**Reference
Best.-Nr.
Réf.: WAL063805**

Tube OD Rohr-AD Tube Ø ext. [mm]	R
10	36
12	36
15	44
16	44
18	52

For tubes from 6-22 mm tube OD
Für Rohr von 6-22 mm Rohr-AD
Pour tubes Ø ext. 6 à 22 mm

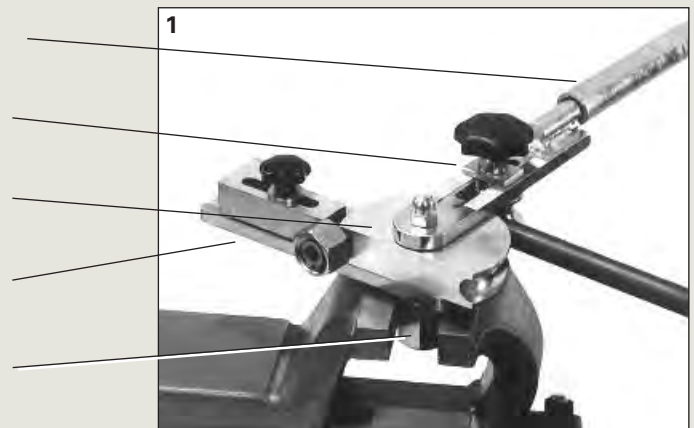
When using the tube bending tool SA2, tubes can be bent 24 mm behind the previously mounted nut.

Das Rohrbiegewerkzeug SA2 ermöglicht das Biegen von Rohren 24 mm hinter der bereits aufgezogenen Mutter.

Avec la cintreuse pour tubes SA2, il est possible de cintrer les tubes 24 mm derrière l'écrou déjà monté.

Reference
Best.-Nr.
Ref.: WAL615706

- Lever extension
Hebelverlängerung
Rallonge de levier
- Adjustable lever device
Einstellbare Hebelvorrichtung
Dispositif à levier réglable
- Bending roller
Biegerolle
Rouleau de cintrage
- Adjustable support
Einstellbarer Gegenhalter
Doigt d'appui réglable
- Fixture
Vorrichtung
Corps



C



Bending 24 mm behind the nut
Clamp the fixture with the adjustable support. Attach the required size of bending roller (the tube OD is stamped on the bending roller). Insert the tube and fix the support in accordance with the tube OD. In this case, the nut lies against the flat surface of the support and the bending roller.

Biegen 24 mm hinter der Mutter
Vorrichtung mit einstellbarem Gegenhalter einspannen. Biegerolle (Rohr-AD eingestempelt) für das zu biegende Rohr aufsetzen. Rohr einlegen und den Gegenhalter entsprechend dem Rohr-AD fixieren. Die Mutter liegt in diesem Fall an der Planfläche von dem Gegenhalter und der Biegerolle an.

Cintrage 24 mm derrière l'écrou
Serrer le corps avec le doigt d'appui réglable. Mettre en place le rouleau de cintrage (diamètre extérieur du tube emboîté) adapté au tube à cintrer. Insérer le tube et fixer le doigt d'appui adapté au diamètre extérieur du tube. L'écrou s'appuie dans ce cas sur la surface plane du doigt d'appui et du rouleau de cintrage.



Bending after determining tube length L_1
Clamp the fixture with the adjustable support. Attach the required size of bending roller (the tube OD is stamped on the bending roller). Turn the support so that the wide surface faces the bending roller. Mark off the required distance from the straight tube end to the start of the tube bend. Insert the tube and align it with the mark at right angles to the centre of the bending roller.

Biegen nach Rohrlängenbestimmung L_1
Vorrichtung mit einstellbarem Gegenhalter einspannen. Biegerolle (Rohr-AD eingestempelt) für das zu biegende Rohr aufsetzen. Gegenhalter drehen, so daß die breite Fläche in Richtung Biegerolle zeigt. Gewünschten Abstand des geraden Rohrendes bis Beginn Rohrbogen markieren. Rohr einlegen und so ausrichten, daß die Markierung im rechten Winkel zur Mitte der Biegerolle steht.

Cintrage selon la mesure de longueur de tube L_1
Serrer le corps avec le doigt d'appui réglable. Mettre en place le rouleau de cintrage (diamètre extérieur du tube emboîté) pour le tube à cintrer. Tourner le doigt d'appui de sorte que la surface large soit dirigée vers le rouleau de cintrage. Marquer la distance souhaitée entre l'extrémité droite du tube et le début du coude du tube. Insérer le tube et l'ajuster de manière à ce que le repère soit perpendiculaire au milieu du rouleau de cintrage.



Bending after determining tube length L_2 (for 90° bends only)
Clamp the fixture with the adjustable support. Attach the required size of bending roller (the tube OD is stamped on the bending roller). Turn the support so that the wide surface faces the bending roller. Mark off the required distance between the straight tube end and the outside bending radius of the tube. Insert the tube and align it with the mark at right angles to the outer edge of the bending roller.

Biegen nach Rohrlängenbestimmung L_2 (nur für 90°-Bögen)
Vorrichtung mit einstellbarem Gegenhalter einspannen. Biegerolle (Rohr-AD eingestempelt) für das zu biegende Rohr aufsetzen. Gegenhalter drehen, so daß die breite Fläche in Richtung Biegerolle zeigt. Gewünschte Schenkellänge (gerades Rohrende plus Rohrbogen) des Rohres markieren. Rohr einlegen und so ausrichten, daß die Markierung rechtwinkelig zum äußeren Rand der Biegerolle steht.

Cintrage selon la mesure de longueur de tube L_2 (uniquement pour coudes à 90°)
Serrer le corps avec le doigt d'appui réglable. Mettre en place le rouleau de cintrage (diamètre extérieur du tube emboîté) pour le tube à cintrer. Tourner le doigt d'appui de sorte que la surface large soit dirigée vers le rouleau de cintrage. Marquer la longueur souhaitée du côté (extrémité droite du tube plus le coude) du tube. Insérer le tube et l'ajuster de manière à ce que le repère soit perpendiculaire au bord extérieur du rouleau de cintrage.



C



Attach the adjustable lever device and lock in position in accordance with the tube OD.

Einstellbare Hebelvorrichtung aufstecken und entsprechend dem Rohr-AD arretieren.

Emboîter le dispositif à levier réglable et le bloquer en fonction du diamètre extérieur du tube.



Attach the lever extension. Bend without interruption until the required final shape is almost achieved. During the process, guide the tube gently by hand. Slowly pull the lever device until the required bending angle is reached.

Hebelverlängerung aufstecken. Zügiges Biegen bis kurz vor die gewünschte Endform. Während des Biegevorganges Rohr von Hand leicht mitziehen. Durch langsames Nachziehen wird gewünschter Biegewinkel erreicht.

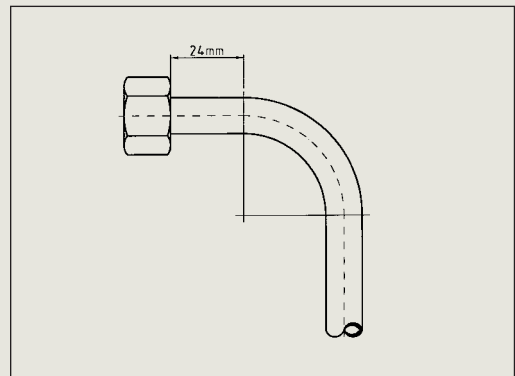
Emboîter la rallonge du levier. Cintrer sans interruption jusqu'à ce que la forme finale souhaitée soit presque atteinte. Tirer légèrement sur le tube pour l'accompagner pendant le processus de cintrage. L'angle de cintrage souhaité est obtenu par une lente traction finale.



Release the support to remove the bent tube. Remove the bent tube. With complicated tube bends, it may also be necessary to remove the lever device and bending roller.

Zum Herausnehmen des Rohrbogens Gegenhalter lösen. Rohrbogen herausnehmen, bei komplizierten Biegeformen eventuell Hebelvorrichtung und Biegerolle entfernen.

Débloquer le doigt d'appui pour sortir le tube cintré. Sortir le tube cintré, en cas de formes de cintrage complexes, retirer également le levier et le rouleau de cintrage.



6-22 mm tube OD
6-22 mm Rohr-AD
Ø ext. 6 à 22 mm

**Reference
Best.-Nr.
Réf.: WAL615706**

Tube OD Rohr-AD Tube Ø ext. [mm]	R
6	36
8	36
10	36
12	36
14	36
15	44
16	44
18	52
20	64
22	63

Principles of laying

- Tube length differences and temperature dilatations have to be compensated by a corresponding length compensating pipe laying, e.g. tube bends.
- Exceeding the valid tube length settings and not achieving them can lead to leakage.
- Check the end measure of short straight pipe pieces without length compensation between the fitting ends prior to fitting and adapt, if necessary.
- Straight connection between two fixed points is to be avoided. Use pipe bends for stress compensation.
- Aim at a clear arrangement
- Enable easy access to the joints and to maintenance components for assembly and maintenance work.
- Guarantee a stressfree assembly, compensate temperature dilatations, by taking into account of tube bends
- Compensation of system stresses as far as possible, vibration damping, vibration decoupling
- Aim at a laying with low pressure drop

For further indications concerning the laying of pipes and the design of hydraulic installations, please see DIN 24346 as well as the aviation standard DIN 65178.

Grundsätze der Verlegung

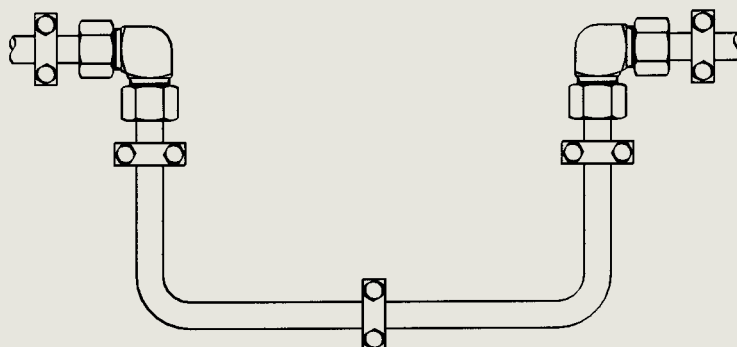
- Rohrlängendifferenzen und Temperaturdehnungen müssen durch entsprechende längenausgleichende Rohrverlegung, z.B. Rohrbögen, ausgeglichen werden.
- Über- und Unterschreitung der gültigen Rohrlängenvorgaben kann zu Undichtigkeiten führen.
- Kurze gerade Rohrstücke ohne Längenausgleich zwischen den Einbauenden vor Einbau auf Endmaß überprüfen und ggf. anpassen.
- Die gerade Verbindung zweier Fixpunkte ist zu vermeiden. Zum Spannungsausgleich sind Rohrbögen zu verwenden.
- Übersichtliche Anordnung anstreben.
- Leichter Zugang zu den Verbindungsstellen und zu Wartungskomponenten für Montage- und Wartungsarbeiten ermöglichen.
- Spannungsfreie Montage sicherstellen, Temperaturdehnungen ausgleichen, durch Berücksichtigung von Rohrbögen.
- Kompensation von Systembelastungen soweit wie möglich, Schwingungsdämpfung, Schwingungskopplung.
- Druckverlustarme Verlegung anstreben.

Weitere Hinweise für die Rohrverlegung und Gestaltung von hydraulischen Anlagen geben die DIN 24346 sowie die Luftfahrtnorm DIN 65178.

Principes d'installation

- Des différences d'allongement des tubes ainsi que des dilatations éventuelles dues aux différentes températures doivent être corrigées, p. ex. par des coudes compensateurs.
- Des tubes trop longs ou trop courts par rapport aux besoins peuvent entraîner des défauts d'étanchéité.
- Les parties de tubes courtes et droites sans compensation de longueur entre les extrémités doivent être vérifiées et adaptées, le cas échéant, avant la mise en place.
- La liaison droite entre deux points fixes est à proscrire. Pour compenser les tensions, mettre en place les coudes appropriés.
- Prévoir un montage clair et accessible.
- Permettre un accès aisé aux points de raccordement et aux composants pour montage, démontage et entretien.
- Assurer un montage hors contrainte, compenser des dilatations dues aux températures par la mise en place de coudes appropriés.
- Compensation des à-coups dans le système autant que possible, amortissement et absorption des vibrations.
- Prévoir une mise en place avec faible perte de pression.

Pour de plus amples informations en ce qui concerne les tuyauteries et leur mise en œuvre, voir la norme DIN 24346 pour les circuits hydrauliques et la norme DIN 65178 pour l'aéronautique.





Indications to fastening

Conduits have to be fastened so that

- they don't oscillate uncontrolled,
- they don't sit close,
- a mutual contact is excluded,
- the kind of fastening guarantees stressfree installation,
- they are not used for fastening of other components.

Fastening spot:

- The first clamp is to be directly fixed after the connection screwing, the screwing is thus prevented from vibrations - Table 1.
- Tube bends are to be directly blocked in front of and behind the bends.
- You have to pay attention to a minimum distance of the clamp to the union nut in order to guarantee an axial mobility of the union nuts or cap screws for dismounting - Table 2.

Hinweise zur Befestigung

Rohrleitungen sind so zu befestigen, daß

- sie nicht unkontrolliert schwingen,
- sie nicht anliegen,
- ein gegenseitiges Berühren ausgeschlossen ist,
- die Art der Befestigung spannungsfreien Einbau gewährleistet,
- sie nicht zur Befestigung anderer Bauteile verwendet werden.

Ort der Befestigungen:

- Die erste Schelle soll unmittelbar nach der Anschlußverschraubung angebracht werden, Schwingungen werden hierdurch von der Verschraubung abgehalten - Tabelle 1.
- Rohrbögen sind unmittelbar vor und hinter den Bögen abzufangen.
- Es ist auf einen Mindestabstand der Schelle zur Überwurfmutter zu achten, um eine axiale Beweglichkeit der Überwurfmutter oder Überwurfschrauben für Demontagen zu gewährleisten - Tabelle 2.

Informations sur la fixation

Les tuyauteries doivent être fixées de telle sorte

- qu'elles ne vibrent pas d'une manière incontrôlée,
- qu'elles ne soient pas en appui,
- qu'un contact réciproque n'est pas possible,
- que le mode de fixation permet une mise en place hors contrainte,
- qu'elles ne servent pas de fixation à d'autres composants.

Lieux de la fixation

- Il convient de disposer le premier collier juste après le raccordement, ainsi les vibrations ne seront pas transmises au raccord - voir tableau 1.
- Les coudes compensateurs doivent être fixés au moins avant et après les coudes.
- Le collier de fixation proche d'un écrou doit être positionné à une distance suffisante pour permettre un déplacement axial suffisant lors du démontage de l'écrou ou de la douille - voir tableau 2.

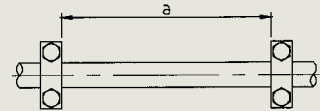


Table 1
Tabelle 1
Tableau 1

Recommended fastening distances (as per DIN 24346) Empfohlene Befestigungsabstände (nach DIN 24346) Distance recommandée de fixation (suivant DIN 24346)	
Tube outside diameter RAD (mm) Rohr Außendurchmesser RAD (mm) Dia. ext. du tube (mm)	Maximum clamp distance a (m) Maximaler Schellenabstand a (m) Distance maxi du collier a (m)
6-10	1
10-25	1,5
over 25 über 25 plus de 25	2,0



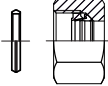








These indications are only approximate values. For further details, please see the indications of the manufacturers of the pipe clamps.

Die Angaben sind Richtwerte, genauere Angaben sind den Herstellerangaben von Rohrschellen zu entnehmen. Les données sont communiquées ici à titre de recommandation. Pour des valeurs plus précises, se reporter aux documents du constructeur des colliers.

Examples for laying		Verlegungsbeispiele		Exemples d'installation	
favourable	günstig	favorable	unfavourable	ungünstig	défavorable

Table 2
Tabelle 2
Tableau 2

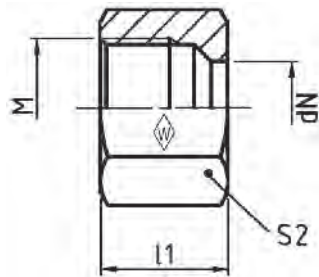
Axial clearance for union nut (min) Axialer Freiraum für Überwurfmutter (min) Espace libre axial pour l'écrou	
Tube outside diameter RAD (mm) Rohr Außendurchmesser RAD (mm) Dia. ext. du tube (mm)	Distance measure Clamp/Nut (mm) Abstandsmaß Schelle/Mutter (mm) Distance entre collier/écrou (mm)
6, 8	13
10, 12, 15	15
16	16,5
18	15,5
20	19,5
22, 25	22,5
28	17,5
30	25,5
35	22,5
38	31,5
42	26

		Fig. Abb. Fig.	Type Typ Désignation	
Nuts and rings for profile ring tube fittings	Nut Überwurfmutter Ecrou		M...	D2
Rohr-Anschlußteile für Profil- ring-Rohrverschraubungen	Profile ring Profiling Bague profilée		P-R...	D2
Eléments de raccord pour raccords à bague profilée				
WALRing WALRing WALRing	System nut incl. captive seal Systemmutter inkl. Weichdichtung Système écrou moit jou incluse		W-R...	D3
Nuts and rings for WALFORM tube fittings	Nut Überwurfmutter Ecrou		M...	D4
Rohr-Anschlußteile für WALFORM- Rohrverschraubungen	Captive seal Weichdichtung Joint mou		WF-WD...	D4
Eléments de raccord pour raccords à WALFORM	Sustain ring Stützring Bague d'appui			D4
Connecting parts for flare tube fittings	Connecting parts for flare tube fitting Bördel-Anschlußteile Pièces de raccordement pour raccords pour tube évasé		BO-A...	D5
Bördel-Anschlußteile für Bördel- Rohrverschraubungen	Centre unit Zwischenring Cône intermédiaire		BO-ZR...	D6
Pièces de raccordement pour raccords pour tube évasé	Loose sleeve Druckring Manchette		BO-DR...	D7
	Nut Überwurfmutter Ecrou		BO-M...	D8
	Protection cap for centre unit, tube end Schutzkappe für Zwischenring, rohrtseitig Capuchon protecteur pour cône intermédiaire, côté tube			D9



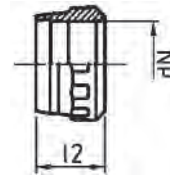
M

Nut
 Überwurfmutter
 Ecrou



P-R

Profile ring
 Profiling
 Bague profilée



Series	bar	Tube OD	Type	Reference	kg per 100 pcs.				Type	Reference	kg per 100 pcs.	
Reihe	PN	Rohr-AD	Typ	Best.-Nr.	kg per 100 St.	M	l ₁	S ₂	Typ	Best.-Nr.	kg per 100 St.	l ₂
Série	(psi)	Tube Ø ext. d _N	Désignation	Réf.	kg par 100 p.				Désignation	Réf.	kg par 100 p.	
LL	100 (1450)	4	M 4 LL	WAL039838	0,4	M 8 x 1	11	10	S-R 4 LL	WAL039862	0,05	6
		6	M 6 LL	WAL039840	0,5	M 10 x 1	11,5	12	S-R 6 LL	WAL039864	0,09	7
		8	M 8 LL	WAL039841	0,7	M 12 x 1	12	14	S-R 8 LL	WAL039865	0,1	7
L	500 (7252)	6	M 6 L	WAL039842	0,9	M 12 x 1,5	14,5	14	P-R 6 L/S	WAL372404	0,2	9,8
		8	M 8 L	WAL039843	1,4	M 14 x 1,5	14,5	17	P-R 8 L/S	WAL372405	0,29	9,5
		10	M 10 L	WAL039844	2,0	M 16 x 1,5	15,5	19	P-R 10 L/S	WAL372406	0,39	10
	400 (5801)	12	M 12 L	WAL039845	2,5	M 18 x 1,5	15,5	22	P-R 12 L/S	WAL372407	0,45	9,5
		15	M 15 L	WAL039846	4,0	M 22 x 1,5	17	27	P-R 15 L	WAL372408	0,58	9,8
		18	M 18 L	WAL039847	6,0	M 26 x 1,5	18	32	P-R 18 L	WAL372409	0,73	9,8
S	250 (3626)	22	M 22 L	WAL039848	8,0	M 30 x 2	20	36	P-R 22 L	WAL372410	0,86	10,5
		28	M 28 L	WAL039849	8,5	M 36 x 2	21	41	P-R 28 L	WAL372411	1,17	11
	800 (11603)	35	M 35 L	WAL039850	13,0	M 45 x 2	24	50	P-R 35 L	WAL372412	2,31	13
		42	M 42 L	WAL039851	21,0	M 52 x 2	24	60	P-R 42 L	WAL372413	2,83	13
		6	M 6 S	WAL039852	1,5	M 14 x 1,5	16,5	17	P-R 6 L/S	WAL372404	0,2	9,8
S	630 (9137)	8	M 8 S	WAL039853	1,7	M 16 x 1,5	16,5	19	P-R 8 L/S	WAL372405	0,29	9,5
		10	M 10 S	WAL039854	3,0	M 18 x 1,5	17,5	22	P-R 10 L/S	WAL372406	0,39	10
	12	M 12 S	WAL039855	3,5	M 20 x 1,5	17,5	24	P-R 12 L/S	WAL372407	0,45	9,5	
	14	M 14 S	WAL039856	5,0	M 22 x 1,5	20,5	27	P-R 14 S	WAL372414	0,61	10	
	16	M 16 S	WAL039857	6,0	M 24 x 1,5	20,5	30	P-R 16 S	WAL372415	0,74	10,3	
	20	M 20 S	WAL039858	9,5	M 30 x 2	24	36	P-R 20 S	WAL372416	1,13	12	
	420 (6091)	25	M 25 S	WAL039859	19,5	M 36 x 2	27	46	P-R 25 S	WAL372417	1,53	12
30	M 30 S	WAL039860	21,5	M 42 x 2	29	50	P-R 30 S	WAL372418	2,13	13		
38	M 38 S	WAL039861	31,0	M 52 x 2	32,5	60	P-R 38 S	WAL372419	2,55	13		

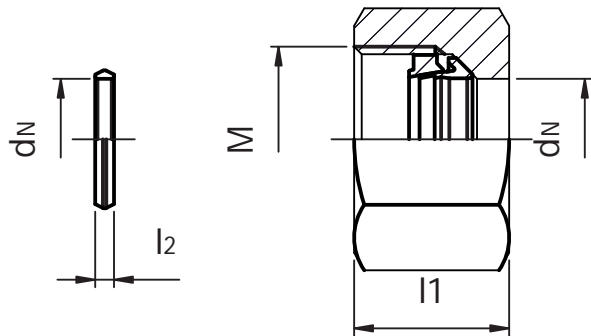


W-R

System nut incl. captive seal

Systemmutter inkl. Weichdichtung

Système écrou moimt jou incluse



Series	bar	Tube OD	Type	Reference	kg per					Spare captive seal	
						M	l ₁	l ₂	S ₂	Type	Reference
Reihe	PN	Rohr-AD	Typ	Best.-Nr.	kg per					Typ	Best.-Nr.
Série	(psi)	Tube Ø ext. d _N	Désignation	Réf.	kg par 100 p.	M	l ₁	l ₂	S ₂	Désignation	Réf.
L	500 (7252)	6	W-R 6 L VI	WAL624607	0,9	M 12 x 1,5	14,5	2,7	14	WF-WD 6 L/S VI	WAL610871
		8	W-R 8 L VI	WAL624608	1,4	M 14 x 1,5	14,5	2,7	17	WF-WD 8 L/S VI	WAL610872
		10	W-R 10 L VI	WAL624609	2,0	M 16 x 1,5	15,5	2,95	19	WF-WD 10 L/S VI	WAL610873
	400 (5801)	12	W-R 12 L VI	WAL624610	2,5	M 18 x 1,5	15,5	2,95	22	WF-WD 12 L/S VI	WAL610874
		15	W-R 15 L VI	WAL624611	4,0	M 22 x 1,5	17	2,95	27	WF-WD 15 L VI	WAL610875
		18	W-R 18 L VI	WAL624612	6,0	M 26 x 1,5	18	2,95	32	WF-WD 18 L VI	WAL610877
	250 (3626)	22	W-R 22 L VI	WAL624613	8,0	M 30 x 2	20	2,95	36	WF-WD 22 L VI	WAL610879
		28	W-R 28 L VI	WAL624614	8,5	M 36 x 2	21	2,95	41	WF-WD 28 L VI	WAL610881
		35	W-R 35 L VI	WAL624615	13,0	M 45 x 2	24	3,5	50	WF-WD 35 L VI	WAL610883
42		W-R 42 L VI	WAL624616	21,0	M 52 x 2	24	3,5	60	WF-WD 42 L VI	WAL610885	
S	800 (11603)	6	W-R 6 S VI	WAL624617	1,5	M 14 x 1,5	16,5	2,7	17	WF-WD 6 L/S VI	WAL610871
		8	W-R 8 S VI	WAL624618	1,7	M 16 x 1,5	16,5	2,7	19	WF-WD 8 L/S VI	WAL610872
		10	W-R 10 S VI	WAL624619	3,0	M 18 x 1,5	17,5	2,95	22	WF-WD 10 L/S VI	WAL610873
	630 (9137)	12	W-R 12 S VI	WAL624620	3,5	M 20 x 1,5	17,5	2,95	24	WF-WD 12 L/S VI	WAL610874
		16	W-R 16 S VI	WAL624621	6,0	M 24 x 1,5	20,5	2,95	30	WF-WD 16 S VI	WAL610876
	420 (6091)	20	W-R 20 S VI	WAL624622	9,5	M 30 x 2	24	3,7	36	WF-WD 20 S VI	WAL610878
		25	W-R 25 S VI	WAL624623	19,5	M 36 x 2	27	3,7	46	WF-WD 25 S VI	WAL610880
		30	W-R 30 S VI	WAL624624	21,5	M 42 x 2	29	3,85	50	WF-WD 30 S VI	WAL610882
	38	W-R 38 S VI	WAL624625	31,0	M 52 x 2	32,5	3,5	60	WF-WD 38 S VI	WAL610884	

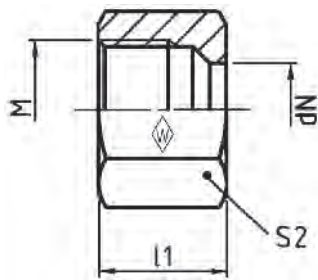
* NBR (e. g. Perbunan) and EPDM on request
 * NBR (z. B. Perbunan) und EPDM auf Anfrage
 * NBR (p. ex. Perbunan) et EPDM sur demande

Nuts and rings for WALFORM tube fittings
Rohr-Anschlußteile für WALFORM-Rohrverschraubungen
Éléments de raccord pour raccords à WALFORM



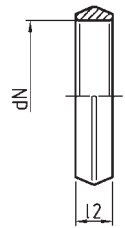
M

Nut
Überwurfmutter
Ecrou



WF-WD

WALFORM capitive seal FPM* (e. g. Viton)
WALFORM-Weichdichtung FPM* (z. B. Viton)
Joint mou WALFORM FPM* (p. ex. Viton)

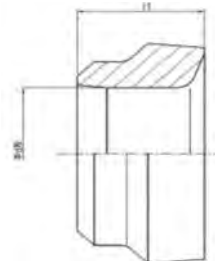


Series	bar	Tube OD	Type	Reference	kg per					Type	Reference
Reihe	PN	Rohr-AD	Typ	Best.-Nr.	kg per					Typ	Best.-Nr.
Série	(psi)	Tube Ø ext. d _N	Désignation	Réf.	kg par 100 p.	M	l ₁	l ₂	S ₂	Désignation	Réf.
L	500 (7252)	6	M 6 L	WAL039842	0,9	M 12 x 1,5	14,5	2,7	14	WF-WD 6 L/S VI	WAL610871
		8	M 8 L	WAL039843	1,4	M 14 x 1,5	14,5	2,7	17	WF-WD 8 L/S VI	WAL610872
		10	M 10 L	WAL039844	2,0	M 16 x 1,5	15,5	2,95	19	WF-WD 10 L/S VI	WAL610873
	400 (5801)	12	M 12 L	WAL039845	2,5	M 18 x 1,5	15,5	2,95	22	WF-WD 12 L/S VI	WAL610874
		15	M 15 L	WAL039846	4,0	M 22 x 1,5	17	2,95	27	WF-WD 15 L VI	WAL610875
		18	M 18 L	WAL039847	6,0	M 26 x 1,5	18	2,95	32	WF-WD 18 L VI	WAL610877
	250 (3626)	22	M 22 L	WAL039848	8,0	M 30 x 2	20	2,95	36	WF-WD 22 L VI	WAL610879
		28	M 28 L	WAL039849	8,5	M 36 x 2	21	2,95	41	WF-WD 28 L VI	WAL610881
		35	M 35 L	WAL039850	13,0	M 45 x 2	24	3,5	50	WF-WD 35 L VI	WAL610883
		42	M 42 L	WAL039851	21,0	M 52 x 2	24	3,5	60	WF-WD 42 L VI	WAL610885
S	800 (11603)	6	M 6 S	WAL039852	1,5	M 14 x 1,5	16,5	2,7	17	WF-WD 6 L/S VI	WAL610871
		8	M 8 S	WAL039853	1,7	M 16 x 1,5	16,5	2,7	19	WF-WD 8 L/S VI	WAL610872
		10	M 10 S	WAL039854	3,0	M 18 x 1,5	17,5	2,95	22	WF-WD 10 L/S VI	WAL610873
	630 (9137)	12	M 12 S	WAL039855	3,5	M 20 x 1,5	17,5	2,95	24	WF-WD 12 L/S VI	WAL610874
		16	M 16 S	WAL039857	6,0	M 24 x 1,5	20,5	2,95	30	WF-WD 16 S VI	WAL610876
	420 (6091)	20	M 20 S	WAL039858	9,5	M 30 x 2	24	3,7	36	WF-WD 20 S VI	WAL610878
		25	M 25 S	WAL039859	19,5	M 36 x 2	27	3,7	46	WF-WD 25 S VI	WAL610880
		30	M 30 S	WAL039860	21,5	M 42 x 2	29	3,85	50	WF-WD 30 S VI	WAL610882
		38	M 38 S	WAL039861	31,0	M 52 x 2	32,5	3,5	60	WF-WD 38 S VI	WAL610884

* NBR (e. g. Perbunan) and EPDM on request
* NBR (z. B. Perbunan) und EPDM auf Anfrage
* NBR (p. ex. Perbunan) et EPDM sur demande

Sustain rings for WALFORMplus SR
Stützringe für WALFORMplus SR
Bagues d'appui pour WALFORMplus SR

Dimensions Abmessungen Dimensions	Tube OD Rohr-AD Tube Ø ext. d _N	Type Typ Désignation	Reference Best.-Nr. Réf.	l ₃
6 x 1,0	6	WF-Plus-SR 6 L/S	WAL625132	5,3
8 x 1,0	8	WF-Plus-SR 8 L/S	WAL625133	5,6
10 x 1,0	10	WF-Plus-SR 10 L/S	WAL625134	5,8
12 x 1,0	12	WF-Plus-SR 12 L/S	WAL625135	5,8
15 x 1,0	15	WF-Plus-SR 15 L	WAL625136	5,7
16 x 1,5	16	WF-Plus-SR 16 S	WAL625137	5,7
18 x 1,5	18	WF-Plus-SR 18 L	WAL625138	6,0
22 x 1,5	22	WF-Plus-SR 22 L	WAL625139	6,6
30 x 2,0	30	WF-Plus-SR 30 S	WAL625140	7,6
35 x 2,0	35	WF-Plus-SR 35 L	WAL625141	7,6
42 x 2,0	42	WF-Plus-SR 42 L	WAL625142	7,6



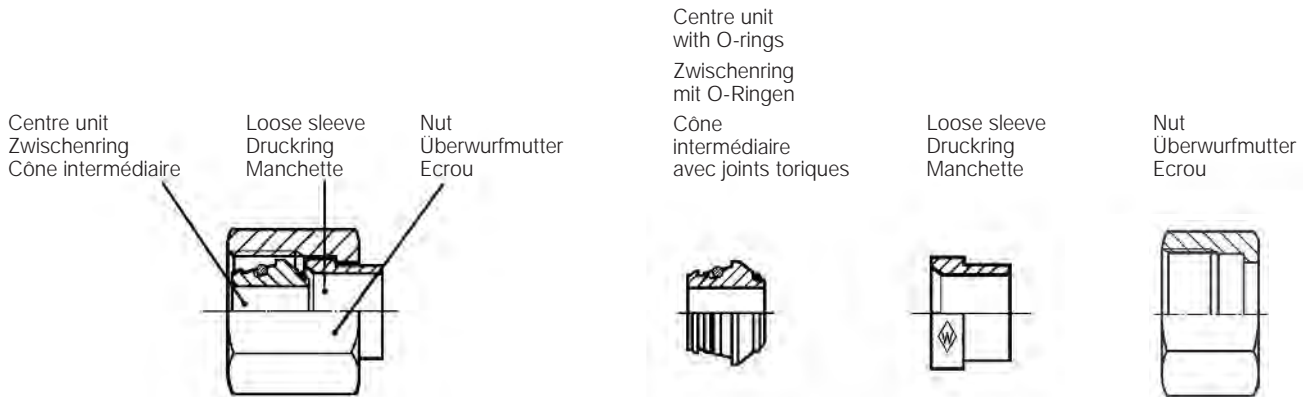


BO-A

Connecting parts for flare tube fitting consisting of:

Bördel-Anschlußteile bestehend aus:

Pièces de raccordement pour raccords pour tube évasé composées de:



Series	bar	Tube OD	Connecting parts	Reference	kg per 100 pcs.	Centre unit with O-rings	Loose sleeve	Nut	
Reihe	PN	Rohr-AD	Anschlußteile	Best.-Nr.	kg per 100 St.	Zwischenring mit O-Ringen	Druckring	Überwurfmutter	
Série	(psi)	Tube Ø ext.	Pièces de raccordement	Réf.	kg par 100 p.	Cône intermédiaire avec joints toriques	Manchette	Ecrou	
L	500 (7252)	6	BO-A 6 L	WAL374800	1,6	BO-ZR 6 L/S	BO-DR 6 L/S	BO-M 6 L	
		8	BO-A 8 L	WAL374801	2,4	BO-ZR 8 L/S	BO-DR 8 L/S	BO-M 8 L	
		10	BO-A 10 L	WAL374802	3,2	BO-ZR 10 L/S	BO-DR 10 L/S	BO-M 10 L	
	400 (5801)	12	BO-A 12 L	WAL374803	4,4	BO-ZR 12 L/S	BO-DR 12 L/S	BO-M 12 L	
		15	BO-A 15 L	WAL374804	7,2	BO-ZR 15 L	BO-DR 15 L	BO-M 14 S/15 L	
		18	BO-A 18 L	WAL374805	10,1	BO-ZR 18 L	BO-DR 18 L	BO-M 18 L	
	250 (3626)	22	BO-A 22 L	WAL374806	14,2	BO-ZR 22 L	BO-DR 22 L	BO-M 20 S/22 L	
		28	BO-A 28 L	WAL374807	15,9	BO-ZR 28 L	BO-DR 28 L	BO-M 28 L	
		35	BO-A 35 L	WAL374808	25,5	BO-ZR 35 L	BO-DR 35 L	BO-M 35 L	
		42	BO-A 42 L	WAL374809	42,2	BO-ZR 42 L	BO-DR 42 L	BO-M 42 L	
	S	630 (9137)	6	BO-A 6 S	WAL374810	2,4	BO-ZR 6 L/S	BO-DR 6 L/S	BO-M 6 S
			8	BO-A 8 S	WAL374811	3,1	BO-ZR 8 L/S	BO-DR 8 L/S	BO-M 8 S
10			BO-A 10 S	WAL374812	4,5	BO-ZR 10 L/S	BO-DR 10 L/S	BO-M 10 S	
400 (5801)		12	BO-A 12 S	WAL374813	5,4	BO-ZR 12 L/S	BO-DR 12 L/S	BO-M 12 S	
		14	BO-A 14 S	WAL374814	7,6	BO-ZR 14 S	BO-DR 14 S	BO-M 14 S/15 L	
		16	BO-A 16 S	WAL374815	10,8	BO-ZR 16 S	BO-DR 16 S	BO-M 16 S	
20		20	BO-A 20 S	WAL374816	15,5	BO-ZR 20 S	BO-DR 20 S	BO-M 20 S/22 L	
		25	BO-A 25 S	WAL374817	26,7	BO-ZR 25 S	BO-DR 25 S	BO-M 25 S	
30	30	BO-A 30 S	WAL374818	33,0	BO-ZR 30 S	BO-DR 30 S	BO-M 30 S		
	38	BO-A 38 S	WAL374819	51,5	BO-ZR 38 S	BO-DR 38 S	BO-M 38 S		

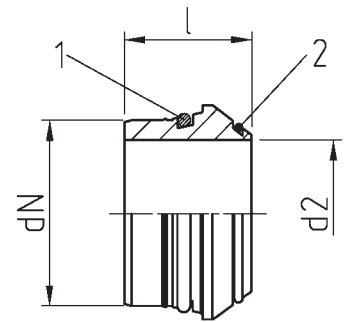


BO-ZR

Centre unit
 with O-rings NBR* (e. g. Perbunan)

Zwischenring
 mit O-Ringen NBR* (z. B. Perbunan)

Cône intermédiaire
 avec joints toriques NBR* (p. ex. Perbunan)



Series	bar	Tube OD	Type	Reference	kg per 100 pcs.			*O-ring 1	*O-ring 2
Reihe	PN	Rohr-AD	Typ	Best.-Nr.	kg per 100 St.			*O-Ring 1	*O-Ring 2
Série	(psi)	Tube Ø ext. d _N	Désignation	Réf.	kg par 100 p.	d ₂	l	*Joint torique 1	*Joint torique 2
L	500 (7252)	6	BO-ZR 6 L/S	WAL374408	0,3	3	11,5	4,5 x 1,5	4,4 x 0,8
		8	BO-ZR 8 L/S	WAL374409	0,4	5	12	6 x 1,5	6 x 0,8
		10	BO-ZR 10 L/S	WAL374410	0,6	6	12,5	8,5 x 1,5	7,5 x 0,8
	400 (5801)	12	BO-ZR 12 L/S	WAL374411	0,8	8	12,5	10 x 1,5	9,5 x 0,8
		15	BO-ZR 15 L	WAL374412	1,0	11	12,5	12 x 2	12,5 x 0,8
		18	BO-ZR 18 L	WAL374413	1,3	14	13	15 x 2	15 x 1
		22	BO-ZR 22 L	WAL374414	2,1	17	14,2	20 x 2	18 x 1
		28	BO-ZR 28 L	WAL374415	2,7	23	14,7	26 x 2	23 x 1
	250 (3626)	35	BO-ZR 35 L	WAL374416	5,4	28	18,5	32 x 2,5	30 x 1
		42	BO-ZR 42 L	WAL374417	7,3	35	20,5	38 x 2,5	37 x 1
S	630 (9137)	6	BO-ZR 6 L/S	WAL374408	0,3	3	11,5	4,5 x 1,5	4,4 x 0,8
		8	BO-ZR 8 L/S	WAL374409	0,4	5	12	6 x 1,5	6 x 0,8
		10	BO-ZR 10 L/S	WAL374410	0,6	6	12,5	8,5 x 1,5	7,5 x 0,8
	12	BO-ZR 12 L/S	WAL374411	0,8	8	12,5	10 x 1,5	9,5 x 0,8	
		14	BO-ZR 14 S	WAL374418	1,1	9	14	12 x 2	11 x 1
	16	BO-ZR 16 S	WAL374419	1,5	11	15	14 x 2	12,5 x 1	
	400 (5801)	20	BO-ZR 20 S	WAL374420	2,6	14	18,5	17,3 x 2,4	16 x 1
		25	BO-ZR 25 S	WAL374421	3,7	19	20	22,3 x 2,4	20 x 1
		30	BO-ZR 30 S	WAL374422	5,7	23	22	27,3 x 2,4	25 x 1
		38	BO-ZR 38 S	WAL374423	8,8	30	26	35 x 2,5	32 x 1,78

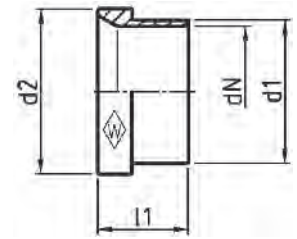
* FPM (e. g. Viton) on request
 * FPM (z. B. Viton) auf Anfrage
 * FPM (p. ex. Viton) sur demande



BO-DR

Loose sleeve
 Druckring
 Manchette

Identification:
 Kennzeichnung:
 Marquage:



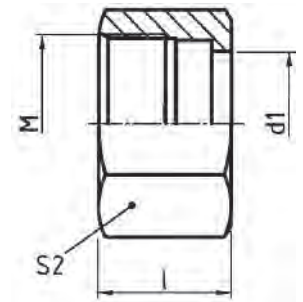
Series	bar	Tube OD	Type	Reference	kg per 100 pcs.			
Reihe	PN	Rohr-AD	Typ	Best.-Nr.	kg per 100 St.			
Série	(psi)	Tube Ø ext. d _N	Désignation	Réf.	kg par 100 p.	d ₁	d ₂	l ₁
L	500 (7252)	6	BO-DR 6 L/S	WAL374376	0,2	7,6	10,2	10
		8	BO-DR 8 L/S	WAL374377	0,3	9,3	12,2	11
		10	BO-DR 10 L/S	WAL374378	0,4	11,5	14,2	12
	400 (5801)	12	BO-DR 12 L/S	WAL374379	0,5	13,6	16,2	12,5
		15	BO-DR 15 L	WAL374380	0,9	17,5	20,2	13,5
		18	BO-DR 18 L	WAL374381	1,4	21	24,2	14
		22	BO-DR 22 L	WAL374382	1,6	24,2	27,8	17,5
	250 (3626)	28	BO-DR 28 L	WAL374383	2,0	30,2	33,8	16,5
		35	BO-DR 35 L	WAL374384	3,7	38	42,7	18,5
		42	BO-DR 42 L	WAL374385	5,0	45	49,7	20,5
S	630 (9137)	6	BO-DR 6 L/S	WAL374376	0,2	7,6	10,2	10
		8	BO-DR 8 L/S	WAL374377	0,3	9,3	12,2	11
		10	BO-DR 10 L/S	WAL374378	0,4	11,5	14,2	12
		12	BO-DR 12 L/S	WAL374379	0,5	13,6	16,2	12,5
	400 (5801)	14	BO-DR 14 S	WAL374386	1,2	17,5	20,2	14
		16	BO-DR 16 S	WAL374387	1,3	18,5	22	16,5
		20	BO-DR 20 S	WAL374388	2,4	24,2	27,8	17
		25	BO-DR 25 S	WAL374389	3,1	28,5	32,8	19,5
		30	BO-DR 30 S	WAL374390	4,5	34	39	21
		38	BO-DR 38 S	WAL374391	7,5	42	48,5	26



BO-M

Nut
 Überwurfmutter
 Ecrou

Identification:
 Kennzeichnung:
 Marquage:



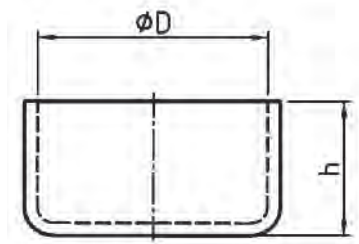
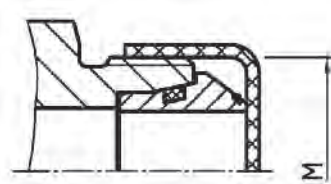
Reihe	PN	Rohr-AD	Typ	Best.-Nr.	kg per 100 St.	M	l	d ₁	S ₂
Series	bar	Tube OD	Type	Reference	kg per 100 pcs.				
Série	(psi)	Tube Ø ext.	Désignation	Réf.	kg par 100 p.				
L	500 (7552)	6	BO-M 6 L	WAL374510	1,1	M 12 x 1,5	17	7,8	14
		8	BO-M 8 L	WAL374511	1,7	M 14 x 1,5	18	9,5	17
		10	BO-M 10 L	WAL374512	2,2	M 16 x 1,5	19,5	11,7	19
	400 (5801)	12	BO-M 12 L	WAL374513	3,1	M 18 x 1,5	20,5	13,8	22
		15	BO-M 14 S/15 L	WAL374522	5,3	M 22 x 1,5	23	17,7	27
		18	BO-M 18 L	WAL374514	7,4	M 26 x 1,5	23	21,2	32
		22	BO-M 20 S/22 L	WAL374524	10,5	M 30 x 2	27,5	24,4	36
	250 (3626)	28	BO-M 28 L	WAL374515	11,2	M 36 x 2	27,5	30,4	41
		35	BO-M 35 L	WAL374516	16,4	M 45 x 2	30	38,3	50
		42	BO-M 42 L	WAL374517	29,9	M 52 x 2	34	45,3	60
S	630 (9137)	6	BO-M 6 S	WAL374518	1,9	M 14 x 1,5	18	7,8	17
		8	BO-M 8 S	WAL374519	2,5	M 16 x 1,5	19	9,5	19
		10	BO-M 10 S	WAL374520	3,5	M 18 x 1,5	20,5	11,7	22
	400 (5801)	12	BO-M 12 S	WAL374521	4,1	M 20 x 1,5	21	13,8	24
		14	BO-M 14 S/15 L	WAL374522	5,3	M 22 x 1,5	23	17,7	27
		16	BO-M 16 S	WAL374523	8,0	M 24 x 1,5	26,5	18,7	30
	400 (5801)	20	BO-M 20 S/22 L	WAL374524	10,5	M 30 x 2	27,5	24,4	36
		25	BO-M 25 S	WAL374525	19,9	M 36 x 2	30,5	28,7	46
		30	BO-M 30 S	WAL374526	22,8	M 42 x 2	32	34,2	50
	38	BO-M 38 S	WAL374527	35,2	M 52 x 2	38	42,3	60	



Cap M
Kappe M
Capuchon M

Protection cap for centre unit, tube end
 Schutzkappe für Zwischenring, rohrseitig
 Capuchon protecteur pour cône intermédiaire, côté tube

Material: HD polyethylene
 Werkstoff: HD-Polyäthylen
 Matière: Polyéthylène HD



D

Series Reihe Série	Tube OD Rohr-AD Tube Ø ext.	Type Typ Désignation	Reference Best.-Nr. Réf.	M	Ø D	h
L	6	Kappe M 12	WAL050120	M 12 x 1,5	11,5	12
	8	Kappe M 14	WAL050135	M 14 x 1,5	13,5	13,5
	10	Kappe M 16	WAL050160	M 16 x 1,5	15,7	15
	12	Kappe M 18	WAL050180	M 18 x 1,5	17,7	15
	15	Kappe M 22	WAL050213	M 22 x 1,5	21,3	15,5
	18	Kappe M 26	WAL064030	M 26 x 1,5	25,4	17,5
	22	Kappe M 30	WAL050300	M 30 x 2	29,3	18
	28	Kappe M 36 / H=25	WAL374826	M 36 x 2	34,8	25
	35	Kappe M 45	WAL064031	M 45 x 2	44,5	35
	42	Kappe M 52 / H=29	WAL374827	M 52 x 2	50,6	29
S	6	Kappe M 14	WAL050135	M 14 x 1,5	13,5	13,5
	8	Kappe M 16	WAL050160	M 16 x 1,5	15,7	15
	10	Kappe M 18	WAL050180	M 18 x 1,5	17,7	15
	12	Kappe M 20	WAL050200	M 20 x 1,5	19,7	14
	14	Kappe M 22	WAL050213	M 22 x 1,5	21,3	15,5
	16	Kappe M 24	WAL050240	M 24 x 1,5	23,5	18,5
	20	Kappe M 30	WAL050300	M 30 x 2	29,3	18
	25	Kappe M 36 / H=25	WAL374826	M 36 x 2	34,8	25
	30	Kappe M 42	WAL050421	M 42 x 2	41,9	28
	38	Kappe M 52 / H=29	WAL374827	M 52 x 2	50,6	29

D

Male stud couplings (body only)	Einschraubstutzen	Union simple mâle (corps)	Page
Tube connectors (body only)	Verbindungsstutzen	Raccords pour tubes (corps)	Seite
Bulkhead fittings (body only)	Schottstutzen	Raccords de cloison (corps)	Page
Weld fittings (body only)	Schweißstutzen	Raccords à souder (corps)	

	Fig. Abb. Fig.	Symbol Sinnbild Symbole	Type Typ Désignation	
Male stud coupling (body only) Gerade-Einschraubstutzen Union simple mâle (corps)			GES.....RK GES.....MK GES.....NPT	E2 E2 E3
			GES.....R GES.....M GES.....R-WD GES.....M-WD GES.....UNF/UN GES.....M - OR (ISO 6149)	E4 E5 E6 E7 E8 E9
Male stud elbow (body only) Winkel-Einschraubstutzen Equerre mâle (corps)			WES.....RK WES.....MK WES.....NPT	E10 E11 E12
Straight coupling (body only) Gerade-Stutzen Union double (corps)			GS.....	E13
Straight reducing coupling (body only) Gerade-Reduzierstutzen Union double de réduction (corps)			GS.../...	E14
Equal elbow (body only) Winkel-Stutzen Union équerre (corps)			WS.....	E15
Equal Tee (body only) T-Stutzen Union té (corps)			TS.....	E16
Reducing Tee (body only) T-Reduzierstutzen Union té de réduction (corps)			TS.../.../... TS.../.../...A3L	E17 E18
Equal cross (body only) Kreuz-Stutzen Union croix (corps)			KS.....	E19
Bulkhead coupling (body only) Gerade-Schottstutzen Union double de cloison (corps)			GSS.....	E20
Bulkhead elbow (body only) Winkel-Schottstutzen Equerre de cloison (corps)			WSS.....	E21
Weldable stud (body only) Anschweiß-Stutzen Union simple à souder (corps)			ASS.....	E22
Weldable bulkhead coupling (body only) Einschweiß-Schottstutzen Union double de cloison à souder (corps)			ESS.....	E23

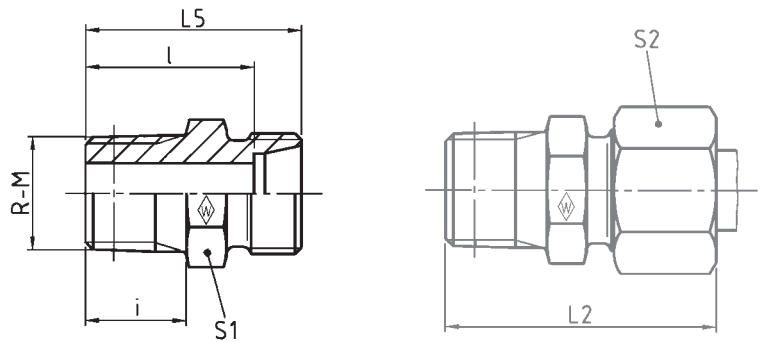


Male stud coupling (body only)
Gerade-Einschraubstutzen
Union simple mâle (corps)



GES RK
GES MK

Stud thread: BSP thread (taper)
metric (taper)
Einschraub-
gewinde: Whitworth-Rohrgewinde (kegelig)
Metrisches Gewinde (kegelig)
Filetage mâle: Whitworth (conique)
métrique (conique)



Series	bar	Tube OD		Type	Reference	kg per 100 pcs.						
Reihe	PN	Rohr-AD		Typ	Best.-Nr.	kg per 100 St.						
Série	(psi)	Tube Ø ext.		Désignation	Réf.	kg par 100 p.						
			R-M				L ₂	L ₅	l	i	S ₁	S ₂
LL	100 (1450)	4	R 1/8 keg	GES 4 LLRK	WAL037505	0,8	25,5	20	16	8	10	10
		6	R 1/8 keg	GES 6 LLRK	WAL037507	1,0	26	20	14,5	8	11	12
		8	R 1/8 keg	GES 8 LLRK	WAL037508	1,0	28	22	16,5	8	12	14
L	250 (3626)	6	R 1/4 keg	GES 6 L/R 1/4 K	WAL037509	2,0	34,5	27	20	12	14	14
		8	R 1/4 keg	GES 8 LRK	WAL037510	2,0	34,5	27	20	12	14	17
		8	R 3/8 keg	GES 8 L/R 3/8 K	WAL037511	3,0	34,5	27	20	12	17	17
		10	R 1/4 keg	GES 10 LRK	WAL037512	2,4	35,5	28	21	12	17	19
		10	R 3/8 keg	GES 10 L/R 3/8 K	WAL037513	2,9	35,5	28	21	12	17	19
		12	R 1/4 keg	GES 12 L/R 1/4 K	WAL037514	3,0	36,5	29	22	12	19	22
		12	R 3/8 keg	GES 12 LRK	WAL037515	3,4	36,5	29	22	12	19	22
		12	R 1/2 keg	GES 12 L/R 1/2 K	WAL037516	4,9	38,5	31	24	14	22	22
		15	R 1/2 keg	GES 15 LRK	WAL028100	5,4	40	32	25	14	24	27
LL	100 (1450)	4	M 8 x 1 keg	GES 4 LLMK	WAL037517	0,6	25,5	20	16	8	10	10
		6	M 10 x 1 keg	GES 6 LLMK	WAL037519	0,8	26	20	14,5	8	11	12
		8	M 10 x 1 keg	GES 8 LLMK	WAL037520	1,0	28	22	16,5	8	12	14
L	250 (3626)	6	M 12 x 1,5 keg	GES 6 L/M 12 x 1,5 K	WAL037521	1,8	34,5	27	20	12	14	14
		8	M 12 x 1,5 keg	GES 8 LMK	WAL037522	1,7	34,5	27	20	12	14	17
		8	M 14 x 1,5 keg	GES 8 L/M 14 x 1,5 K	WAL037523	2,4	34,5	27	20	12	17	17
		10	M 14 x 1,5 keg	GES 10 LMK	WAL037524	2,3	35,5	28	21	12	17	19
		10	M 16 x 1,5 keg	GES 10 L/M 16 x 1,5 K	WAL037525	2,7	35,5	28	21	12	17	19
		12	M 16 x 1,5 keg	GES 12 LMK	WAL037526	2,9	36,5	29	22	12	19	22
		12	M 18 x 1,5 keg	GES 12 L/M 18 x 1,5 K	WAL037527	4,7	36,5	29	22	12	19	22

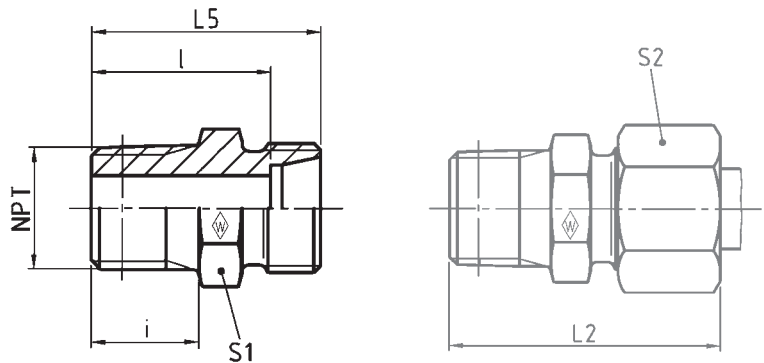
L₂ = approximate length with nut tightened
L₂ = Ungefährmaß bei angezogener Überwurfmutter
L₂ = longueur approximative, l'écrou étant bloqué

Male stud coupling (body only)
 Gerade-Einschraubstutzen
 Union simple mâle (corps)



GES NPT

Stud thread: NPT (ANSI/ASME B1.20.1-1983)
 Einschraubgewinde: NPT (ANSI/ASME B1.20.1-1983)
 Filetage mâle: NPT (ANSI/ASME B1.20.1-1983)



Series	bar	Tube OD		Type	Reference	kg per 100 pcs.						
Reihe	PN	Rohr-AD		Typ	Best.-Nr.	kg per 100 St.						
Série	(psi)	Tube Ø ext.	NPT	Désignation	Réf.	kg par 100 p.	L ₂	L ₅	l	i	S ₁	S ₂
LL	100 (1450)	4	1/8 NPT	GES 4 LL/1/8 NPT	WAL037528	1,0	28	22	18	10	11	10
		6	1/8 NPT	GES 6 LL/1/8 NPT	WAL037530	1,0	28	22	16,5	10	11	12
		8	1/8 NPT	GES 8 LL/1/8 NPT	WAL037531	1,0	30	24	18,5	10	12	14
L	315 (4569)	6	1/8 NPT	GES 6 L/1/8 NPT	WAL037532	1,2	32	24	17	10	12	14
		6	1/4 NPT	GES 6 L/1/4 NPT	WAL037533	2,6	38	30	23	15	17	14
		8	1/4 NPT	GES 8 L/1/4 NPT	WAL037534	2,6	38	30	23	15	17	17
		10	1/4 NPT	GES 10 L/1/4 NPT	WAL037535	2,7	39	31	24	15	17	19
		10	3/8 NPT	GES 10 L/3/8 NPT	WAL037536	3,7	40	32	25	15	19	19
		12	1/4 NPT	GES 12 L/1/4 NPT	WAL037537	3,3	40	32	25	15	19	22
		12	3/8 NPT	GES 12 L/3/8 NPT	WAL037538	3,6	40	32	25	15	19	22
		12	1/2 NPT	GES 12 L/1/2 NPT	WAL037539	6,4	45	37	30	20	24	22
		15	1/2 NPT	GES 15 L/1/2 NPT	WAL037540	6,3	46	38	31	20	24	27
		18	1/2 NPT	GES 18 L/1/2 NPT	WAL037541	7,3	48	39	31,5	20	27	32
	160 (2321)	22	3/4 NPT	GES 22 L/3/4 NPT	WAL037542	10,1	50	41	33,5	20	32	36
		28	1 NPT	GES 28 L/1 NPT	WAL037543	17,9	56	47	39,5	25	41	41
		35	1 1/4 NPT	GES 35 L/1 1/4 NPT	WAL037544	25,7	62	51	40,5	26	46	50
		42	1 1/2 NPT	GES 42 L/1 1/2 NPT	WAL037545	35,1	65	53	42	26	55	60
S	630 (9137)	6	1/4 NPT	GES 6 S/1/4 NPT	WAL037546	3,6	43	35	28	15	17	17
		8	1/4 NPT	GES 8 S/1/4 NPT	WAL037547	3,8	43	35	28	15	17	19
		10	1/4 NPT	GES 10 S/1/4 NPT	WAL037548	4,2	44	35	27,5	15	19	22
		10	3/8 NPT	GES 10 S/3/8 NPT	WAL037549	4,9	44	35	27,5	15	19	22
		12	1/4 NPT	GES 12 S/1/4 NPT	WAL037550	5,8	46	37	29,5	15	22	24
		12	3/8 NPT	GES 12 S/3/8 NPT	WAL037551	6,1	46	37	29,5	15	22	24
		12	1/2 NPT	GES 12 S/1/2 NPT	WAL037552	8,4	51	42	34,5	20	22	24
		14	1/2 NPT	GES 14 S/1/2 NPT	WAL037553	9,0	54	44	36	20	24	27
		16	1/2 NPT	GES 16 S/1/2 NPT	WAL037554	9,3	54	44	35,5	20	27	30
		20	3/4 NPT	GES 20 S/3/4 NPT	WAL037555	14,9	59	48	37,5	20	32	36
	400 (5801)	25	1 NPT	GES 25 S/1 NPT	WAL037556	27,6	69	57	45	25	41	46
		30	1 1/4 NPT	GES 30 S/1 1/4 NPT	WAL037557	40,0	73	60	46,5	26	46	50
		38	1 1/2 NPT	GES 38 S/1 1/2 NPT	WAL037558	57,4	80	65	49	26	55	60

L₂ = approximate length with nut tightened
 L₂ = Ungefährmaß bei angezogener Überwurfmutter
 L₂ = longueur approximative, l'écrou étant bloqué

Taper port form NPT (ANSI/ASME B1.20.1-1983)
 Kegelige Einschraublöcher NPT (ANSI/ASME B1.20.1-1983)
 Trous taraudés coniques NPT (ANSI/ASME B1.20.1-1983)

Male stud coupling (body only)
 Gerade-Einschraubstutzen
 Union simple mâle (corps)



GES R

Stud thread: BSP thread (parallel), stud face form B

Einschraubgewinde: Whitworth-Rohrgewinde (zylindrisch), Dichtkante Form B

Filetage mâle: Whitworth (cylindrique), arête d'étanchéité forme B

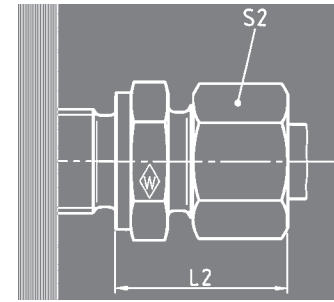
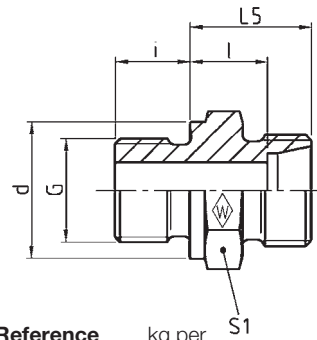
DIN-ISO 228 (R ..., DIN 259)

Series	bar	Tube OD
Reihe	PN	Rohr-AD
Série	(psi)	Tube Ø ext.

Type

Typ

Désignation



kg per 100 pcs.

kg per 100 St.

kg par 100 p.

							L ₅	L ₂	l	i	d	S ₁	S ₂
LL	100 (1450)	4	G 1/8 A	GES 4 LLR	WAL037559	1,1	13,5	19	9,5	8	14	14	10
		6	G 1/8 A	GES 6 LLR	WAL037561	1,1	13,5	19,5	8	8	14	14	12
		8	G 1/8 A	GES 8 LLR	WAL037562	1,2	14,5	20,5	9	8	14	14	14
L	400 (5801)	6	G 1/8 A	GES 6 LR	WAL037563	1,4	15,5	23	8,5	14	14	14	14
		6	G 1/4 A	GES 6 L/R 1/4	WAL037564	2,9	17	24,5	10	12	18	19	14
		6	G 3/8 A	GES 6 L/R 3/8	WAL027584	9,1	18,5	26	11,5	12	22	22	14
		8	G 1/4 A	GES 8 LR	WAL037565	2,7	17	25	10	12	18	19	17
		8	G 1/8 A	GES 8 L/R 1/8	WAL604870	1,7	16,5	24	9,5	8	14	14	17
		8	G 3/8 A	GES 8 L/R 3/8	WAL037566	4,4	18,5	26	11,5	12	22	22	17
		8	G 1/2 A	GES 8 L/R 1/2	WAL062578	7,3	19	16,5	12	14	26	27	17
		10	G 1/4 A	GES 10 L/R	WAL037567	2,9	18	26	11	12	18	19	19
		10	G 3/8 A	GES 10 L/R 3/8	WAL037568	4,4	19,5	27	12,5	12	22	22	19
		10	G 1/2 A	GES 10 L/R 1/2	WAL028087	7,1	20	27,5	13	14	26	27	19
		12	G 1/4 A	GES 12 L/R 1/4	WAL037569	3,3	19	27	12	12	18	19	22
		12	G 3/8 A	GES 12 LR	WAL037570	4,3	19,5	27	12,5	12	22	22	22
		12	G 1/2 A	GES 12 L/R 1/2	WAL037571	6,7	20	28	13	14	26	27	22
		15	G 3/8 A	GES 15 L/R 3/8	WAL028669	5,1	20,5	28,5	13,5	12	22	24	27
		15	G 1/2 A	GES 15 LR	WAL037572	6,7	21	29	14	14	26	27	27
15	G 3/4 A	GES 15 L/R 3/4	WAL028698	11,6	22	30	15	16	32	32	27		
18	G 1/2 A	GES 18 LR	WAL037573	7,1	22	31	14,5	14	26	27	32		
18	G 3/4 A	GES 18 L/R 3/4	WAL028701	11,1	22	31	14,5	16	32	32	32		
S	250 (3626)	22	G 3/4 A	GES 22 LR	WAL037574	10,2	24	33	16,5	16	32	32	36
		22	G 1/2 A	GES 22 L/R 1/2	WAL025257	8,7	24	33	16,5	14	26	32	36
		28	G 1 A	GES 28 LR	WAL037575	16,8	25	34	17,5	18	39	41	41
		28	G 3/4 A	GES 28 L/R 3/4	WAL060071	14,3	25	34	17,5	16	32	41	41
		35	G 1/4 A	GES 35 LR	WAL037576	27,6	28	39	17,5	20	49	50	50
		42	G 1 1/2 A	GES 42 LR	WAL037577	35,2	30	42	19	22	55	55	60
S	630 (9137)	6	G 1/4 A	GES 6 SR	WAL037578	3,6	20	28	13	12	18	19	17
		8	G 1/4 A	GES 8 SR	WAL037579	4,1	22	30	15	12	18	19	19
		8	G 3/8 A	GES 8 S/R 3/8	WAL370740	5,8	22,5	30,5	15,5	12	22	22	19
		10	G 3/8 A	GES 10 SR	WAL037580	5,7	22,5	31	15	12	22	22	22
		10	G 1/4 A	GES 10 S/R 1/4	WAL067917	4,0	22	30,5	14,5	12	18	19	22
		10	G 1/2 A	GES 10 S/R 1/2	WAL060170	9,7	25	33,5	17,5	14	26	27	22
		12	G 3/8 A	GES 12 SR	WAL037581	6,3	24	33	17	12	22	22	24
		12	G 1/4 A	GES 12 S/R 1/4	WAL371817	5,7	24	32,5	16,5	12	18	22	24
		12	G 1/2 A	GES 12 S/R 1/2	WAL037582	9,7	25	34	17,5	14	26	27	24
		14	G 1/2 A	GES 14 SR	WAL037583	9,6	27	37	19	14	26	27	27
		16	G 1/2 A	GES 16 SR	WAL037584	9,1	27	37	18,5	14	26	27	30
		16	G 3/8 A	GES 16 S/R 3/8	WAL024062	8,6	26,5	36,5	18	12	22	27	30
16	G 3/4 A	GES 16 S/R 3/4	WAL025474	15,5	29	40	21,5	16	32	32	30		
S	400 (5801)	20	G 3/4 A	GES 20 SR	WAL037585	14,9	31	42	20,5	16	32	32	36
		20	G 1/2 A	GES 20 S/R 1/2	WAL028704	13,6	31	40	18,5	14	26	32	36
		25	G 1 A	GES 25 SR	WAL037586	26,9	35	47	23	18	39	41	46
		25	G 3/4 A	GES 25 S/R 3/4	WAL028789	24,3	35	47	23	16	32	41	46
S	250 (3626)	30	G 1 1/4 A	GES 30 SR	WAL037587	41,8	37	50	23,5	20	49	50	50
		38	G 1 1/2 A	GES 38 SR	WAL037588	56,8	42	57	26	22	55	55	60
		38	G 1 1/4 A	GES 38 S/R 1/4	WAL025223	56,7	42	57	26	20	49	55	60

L₂ = approximate length with nut tightened
 L₂ = Ungefährmaß bei angezogener Überwurfmutter
 L₂ = longueur approximative, l'écrou étant bloqué

Male stud coupling (body only)
 Gerade-Einschraubstutzen
 Union simple mâle (corps)

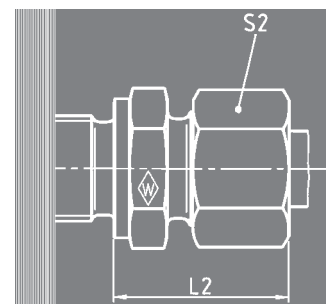
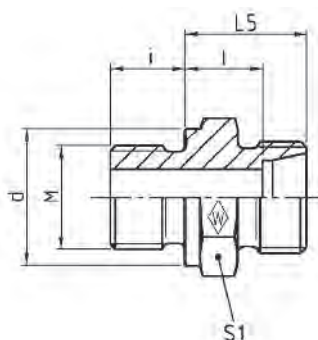


GES M

Stud thread: metric (parallel),
 stud face form B

Einschraub-
 gewinde: Metrisches Gewinde (zylindrisch),
 Dichtkante Form B

Filetage mâle: métrique (cylindrique),
 arête d'étanchéité forme B



Series	bar	Tube OD	Type	Reference	kg per 100 pcs.								
Reihe	PN	Rohr-AD	Typ	Best.-Nr.	kg per 100 St.								
Série	(psi)	Tube Ø ext.	Désignation	Réf.	kg par 100 p.								
		M				L ₅	L ₂	l	i	d	S ₁	S ₂	
LL	100 (1450)	4	M 8 x 1	GES 4 LLM	WAL037589	0,9	13,5	19	9,5	8	12	12	10
		6	M 10 x 1	GES 6 LLM	WAL037591	1,1	13,5	19,5	8	8	14	14	12
		8	M 10 x 1	GES 8 LLM	WAL037592	1,2	14,5	20,5	9	8	14	14	14
L	400 (5801)	6	M 10 x 1	GES 6 LM	WAL037593	1,4	15,5	23	8,5	8	14	14	14
		6	M 12 x 1,5	GES 6 L/M 12 x 1,5	WAL037594	2,6	17	24,5	10	12	17	17	14
		8	M 12 x 1,5	GES 8 LM	WAL037595	2,3	17	25	10	12	17	17	17
		8	M 18 x 1,5	GES 8 L/M 18 x 1,5	WAL024882	5,1	18,5	26	11,5	12	23	24	17
		10	M 14 x 1,5	GES 10 LM	WAL037596	2,9	18	26	11	12	19	19	19
		10	M 16 x 1,5	GES 10 L/M 16 X 1,5	WAL063190	4,0	19,5	27	12,5	12	21	22	19
		10	M 18 x 1,5	GES 10 L/M 18 x 1,5	WAL025287	5,0	19,5	27	12,5	12	23	24	19
		10	M 22 x 1,5	GES 10 L/M 22 x 1,5	WAL028692	7,6	20	27,5	13	14	27	27	19
		12	M 16 x 1,5	GES 12 LM	WAL037597	4,0	19,5	27	12,5	12	21	22	22
		12	M 18 x 1,5	GES 12 L/M 18 x 1,5	WAL037598	4,7	19,5	27	12,5	12	23	24	22
		12	M 22 x 1,5	GES 12 L/M 22 x 1,5	WAL028695	7,3	20	27,5	13	14	27	27	22
		15	M 18 x 1,5	GES 15 LM	WAL037599	5,2	20,5	29	13,5	12	23	24	27
		15	M 22 x 1,5	GES 15 L/M 22 x 1,5	WAL028117	7,4	21	29	14	14	27	27	27
		18	M 18 x 1,5	GES 18 L/M 18 x 1,5	WAL029643	6,4	21,5	30	14	12	23	27	32
		18	M 22 x 1,5	GES 18 LM	WAL037600	7,6	22	31	14,5	14	27	27	32
	250 (3626)	22	M 26 x 1,5	GES 22 LM	WAL037601	10,1	24	33	16,5	16	31	32	36
		28	M 33 x 2	GES 28 LM	WAL037602	16,7	25	34	17,5	18	39	41	41
		35	M 42 x 2	GES 35 LM	WAL037603	28,2	28	39	17,5	20	49	50	50
		42	M 48 x 2	GES 42 LM	WAL037604	35,8	30	42	19	22	55	55	60
S	630 (9137)	6	M 12 x 1,5	GES 6 SM	WAL037605	3,0	20	28	13	12	17	17	17
		8	M 14 x 1,5	GES 8 SM	WAL037606	4,3	22	30	15	12	19	19	19
		10	M 16 x 1,5	GES 10 SM	WAL037607	5,5	22,5	31	15	12	21	22	22
		12	M 18 x 1,5	GES 12 SM	WAL037608	7,2	24,5	33	17	12	23	24	24
		14	M 20 x 1,5	GES 14 SM	WAL037609	9,4	27	37	19	14	25	27	27
		16	M 22 x 1,5	GES 16 SM	WAL037610	9,8	27	37	18,5	14	27	27	30
		20	M 27 x 2	GES 20 SM	WAL037611	15,3	31	42	20,5	16	32	32	36
	250 (3626)	25	M 33 x 2	GES 25 SM	WAL037612	26,9	35	47	23	18	39	41	46
		30	M 42 x 2	GES 30 SM	WAL037613	42,8	37	50	23,5	20	49	50	50
		38	M 48 x 2	GES 38 SM	WAL037614	57,5	42	57	26	22	55	55	60

L₂ = approximate length with nut tightened
 L₂ = Ungefährmaß bei angezogener Überwurfmutter
 L₂ = longueur approximative, l'écrou étant bloqué

Male stud coupling (body only)
Gerade-Einschraubstutzen
Union simple mâle (corps)

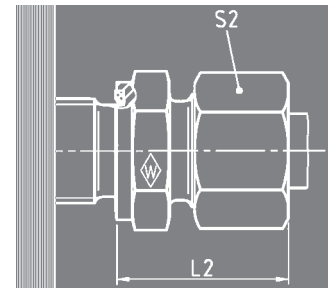
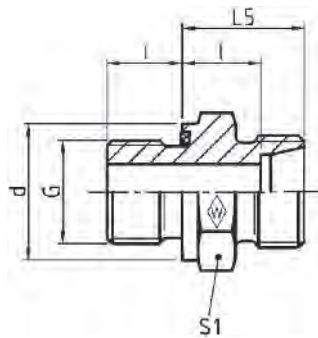


GES R-WD

with captive seal: NBR* (e. g. Perbunan)
Stud thread: BSP thread (parallel)

mit Weichdichtung NBR* (z. B. Perbunan)
Einschraubgewinde: Whitworth-Rohrgewinde (zylindrisch)

avec joint mou: NBR* (p. ex. Perbunan)
Filetage mâle: Whitworth (cylindrique)



DIN-ISO 228 (R ..., DIN 259)

Series	bar	Tube OD
Reihe	PN	Rohr-AD
Série	(psi)	Tube Ø ext.

Type	Reference	kg per 100 pcs.
Typ	Best.-Nr.	kg per 100 St.
Désignation	Réf.	kg par 100 p.

						L ₅	L ₂	l	i	d	S ₁	S ₂
500 (7252)	6	G 1/8 A	GES 6 LR-WD	WAL037615	1,5	15,5	23	8,5	8	13,9	14	14
	6	G 1/4 A	GES 6 L/R 1/4-WD	WAL606456	3,0	17	24,5	10	12	18,9	19	14
	8	G 1/4 A	GES 8 LR-WD	WAL037616	2,5	17	25	10	12	18,9	19	17
	8	G 1/8 A	GES 8 L/R 1/8-WD	WAL606457	1,7	16,5	24	9,5	8	13,9	14	17
400 (5801)	8	G 3/8 A	GES 8 L/R 3/8-WD	WAL606458	4,8	18,5	26	11,5	12	21,9	22	17
500 (7252)	10	G 1/4 A	GES 10 LR-WD	WAL037617	3,0	18	26	11	12	18,9	19	19
	10	G 3/8 A	GES 10 L/R 3/8-WD	WAL027596	4,0	19,5	27	12,5	12	21,9	22	19
	10	G 1/2 A	GES 10 L/R 1/2-WD	WAL606414	5,2	21	27,5	13	14	26,9	27	19
400 (5801)	12	G 1/4 A	GES 12 L/R 1/4-WD	WAL037618	3,5	19	27	12	12	18,9	19	22
	12	G 3/8 A	GES 12 LR-WD	WAL037619	4,0	19,5	27	12,5	12	21,9	22	22
	12	G 1/2 A	GES 12 L/R 1/2-WD	WAL024957	6,5	20	28	13	14	26,9	27	22
	15	G 1/2 A	GES 15 LR-WD	WAL037620	6,5	21	28,5	13,5	14	26,9	24	27
	15	G 3/8 A	GES 15 L/R 3/8-WD	WAL604985	4,9	20,5	29	14	12	21,9	27	27
	18	G 1/2 A	GES 18 LR-WD	WAL037621	7,0	22	31	14,5	14	26,9	27	32
250 (3626)	18	G 3/4 A	GES 18 L/R 3/4-WD	WAL605124	13,5	22	31	14,5	16	31,9	32	32
	22	G 3/4 A	GES 22 LR-WD	WAL037622	10,5	24	33	16,5	16	31,9	32	36
	28	G 1 A	GES 28 LR-WD	WAL037623	16,5	25	34	17,5	18	39,9	41	41
	35	G 1 1/4 A	GES 35 LR-WD	WAL037624	27,0	28	39	17,5	20	49,9	50	50
	42	G 1 1/2 A	GES 42 LR-WD	WAL037625	34,5	30	42	19	22	54,9	55	60
800 (11603)	6	G 1/4 A	GES 6 SR-WD	WAL037626	3,5	20	28	13	12	18,9	19	17
	8	G 1/4 A	GES 8 SR-WD	WAL037627	4,0	22	30	15	12	18,9	19	19
	8	G 3/8 A	GES 8 S/R 3/8-WD	WAL371292	6,2	22,5	30,5	15,5	12	21,9	22	19
	10	G 3/8 A	GES 10 SR-WD	WAL037628	5,5	22,5	31	15	12	21,9	22	22
	10	G 1/4 A	GES 10 S/R 1/4-WD	WAL602927	4,7	22	30,5	14,5	12	18,9	19	22
	10	G 1/2 A	GES 10 S/R 1/2-WD	WAL606460	13,9	25	33,5	17,5	14	26,9	27	22
S 630 (9137)	12	G 3/8 A	GES 12 SR-WD	WAL037629	9,5	24,5	33	17	12	21,9	22	24
	12	G 1/4 A	GES 12 S/R 1/4-WD	WAL606425	5,8	24	32,5	16,5	12	18,9	22	24
	12	G 1/2 A	GES 12 S/R 1/2-WD	WAL027858	9,5	25	34	17,5	14	26,9	27	24
	14	G 1/2 A	GES 14 SR-WD	WAL037630	9,5	27	37	19	14	26,9	27	27
	16	G 1/2 A	GES 16 SR-WD	WAL037631	9,0	27	37	18,5	14	26,9	27	30
	16	G 3/8 A	GES 16 S/R 3/8-WD	WAL371285	8,5	26	36,5	18	12	21,9	27	30
420 (6091)	16	G 3/4 A	GES 16 S/R 3/4-WD	WAL066454	15,5	29	39	20,5	16	31,9	32	30
	20	G 3/4 A	GES 20 SR-WD	WAL037632	15,0	31	42	20,5	16	31,9	32	36
	25	G 1 A	GES 25 SR-WD	WAL037633	26,5	35	47	23	18	39,9	41	46
	25	G 3/4 A	GES 25 S/R 3/4-WD	WAL066516	24,5	35	47	23	16	31,9	41	46
	30	G 1 1/4 A	GES 30 SR-WD	WAL037634	42,0	37	50	23,5	20	49,9	50	50
38	G 1 1/2 A	GES 38 SR-WD	WAL037635	56,5	42	57	26	22	54,9	55	60	

L₂ = approximate length with nut tightened

L₂ = Ungefährmaß bei angezogener Überwurfmutter

L₂ = longueur approximative, l'écrou étant bloqué

* FPM (e. g. Viton) on request

* FPM (z. B. Viton) auf Anfrage

* FPM (p. ex. Viton) sur demande

Male stud coupling (body only)
Gerade-Einschraubstutzen
Union simple mâle (corps)

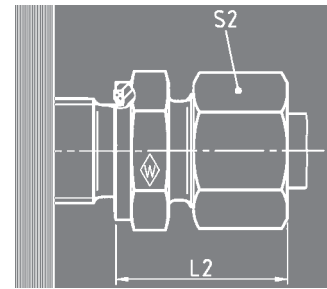
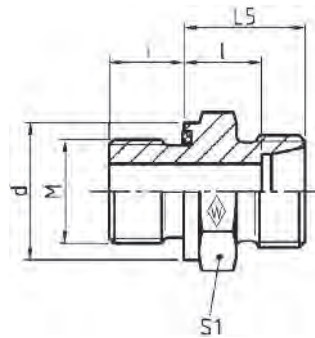


GES M-WD

with captive seal: NBR* (e. g. Perbunan)
Stud thread: metric (parallel)

mit Weichdichtung NBR* (z. B. Perbunan)
Einschraubgewinde: Metrisches Gewinde (zylindrisch)

avec joint mou: NBR* (p. ex. Perbunan)
Filetage mâle: métrique (cylindrique)



Series	bar	Tube OD	Type	Reference	kg per 100 pcs.	L ₅	L ₂	l	i	d	S ₁	S ₂	
Reihe	PN	Rohr-AD	Typ	Best.-Nr.	kg per 100 St.								
Série	(psi)	Tube Ø ext.	Désignation	Réf.	kg par 100 p.								
L	500 (7252)	6	M 10 x 1	GES 6 LM-WD	WAL037638	0,5	15,5	23	8,5	8	13,9	14	14
		8	M 12 x 1,5	GES 8 LM-WD	WAL037639	2,0	17	25	10	12	16,9	17	17
		10	M 14 x 1,5	GES 10 LM-WD	WAL037640	3,0	18	26	11	12	18,9	19	19
		10	M 18 x 1,5	GES 10 L/M 18 x 1,5-WD	WAL606459		19,5	27	12,5	12	23,9	24	19
		10	M 22 x 1,5	GES 10 L/M 22 x 1,5-WD	WAL604706	7,5	20	27,5	13	14	26,9	27	19
	400 (5801)	12	M 16 x 1,5	GES 12 LM-WD	WAL037641	4,0	19,5	27	12,5	12	21,9	22	22
		12	M 18 x 1,5	GES 12 L/M 18 x 1,5-WD	WAL024966	4,5	17	27	12,5	12	23,9	24	22
		12	M 22 x 1,5	GES 12 L/M 22 x 1,5-WD	WAL604514	7,0	20	27,5	13	14	26,9	27	22
		15	M 18 x 1,5	GES 15 LM-WD	WAL037642	5,0	20,5	29	13,5	12	23,9	24	27
		15	M 22 x 1,5	GES 15 L/M 22 x 1,5-WD	WAL604266	7,0	21	29	14	14	26,9	27	27
		18	M 22 x 1,5	GES 18 LM-WD	WAL037643	7,5	22	30	14	14	26,9	27	32
		18	M 18 x 1,5	GES 18 L/M 18 x 1,5-WD	WAL606294	9,3	21,5	31	14,5	12	23,9	27	32
	250 (3626)	22	M 26 x 1,5	GES 22 LM-WD	WAL037644	20,0	24	33	16,5	16	31,9	32	36
		28	M 33 x 2	GES 28 LM-WD	WAL037645	16,5	25	34	17,5	18	39,9	41	41
		35	M 42 x 2	GES 35 LM-WD	WAL037646	27,5	28	39	17,5	20	49,9	50	50
		42	M 48 x 2	GES 42 LM-WD	WAL037647	35,0	30	42	19	22	54,9	55	60
S	800 (11603)	6	M 12 x 1,5	GES 6 SM-WD	WAL037648	3,0	20	28	13	12	16,9	17	17
		8	M 14 x 1,5	GES 8 SM-WD	WAL037649	4,0	22	30	15	12	18,9	19	19
		10	M 16 x 1,5	GES 10 SM-WD	WAL037650	5,5	22,5	31	15	12	21,9	22	22
	630 (9137)	12	M 18 x 1,5	GES 12 SM-WD	WAL037651	7,0	24,5	33	17	12	23,9	24	24
		14	M 20 x 1,5	GES 14 SM-WD	WAL037652	9,5	27	37	19	14	25,9	27	27
		16	M 22 x 1,5	GES 16 SM-WD	WAL037653	9,5	27	37	18,5	14	26,9	27	30
	420 (6091)	20	M 27 x 2	GES 20 SM-WD	WAL037654	15,5	31	42	20,5	16	31,9	32	36
		25	M 33 x 2	GES 25 SM-WD	WAL037655	26,5	35	47	23	18	39,9	41	46
		30	M 42 x 2	GES 30 SM-WD	WAL037656	42,5	37	50	23,5	20	49,9	50	50
		38	M 48 x 2	GES 38 SM-WD	WAL037657	58,5	42	57	26	22	54,9	55	60

L₂ = approximate length with nut tightened
L₂ = Ungefährmaß bei angezogener Überwurfmutter
L₂ = longueur approximative, l'écrou étant bloqué

* FPM (e. g. Viton) on request
* FPM (z. B. Viton) auf Anfrage
* FPM (p. ex. Viton) sur demande

Male stud coupling (body only)
 Gerade-Einschraubstutzen
 Union simple mâle (corps)

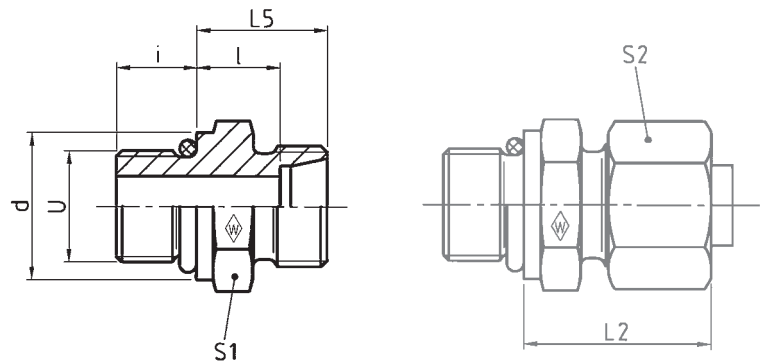


GES UNF/UN

with O-ring NBR* (e. g. Perbunan)
 Stud thread: UST (SAE J 514)

mit O-Ring NBR* (z. B. Perbunan)
 Einschraubgewinde: UST (SAE J 514)

avec joint torique NBR* (p. ex. Perbunan)
 Filetage mâle: UST (SAE J 514)



E

Series	bar	Tube OD	Type	Reference	kg per 100 pcs.							*O-ring	
Reihe	PN	Rohr-AD	Typ	Best.-Nr.	kg per 100 St.	L ₂	L ₅	l	i	d	S ₁	S ₂	*O-Ring
Série	(psi)	Tube Ø ext.	Désignation	Réf.	kg par 100 p.								*Joint torique
U													
		6	GES 6 L/ 9/16-18 UNF	WAL065356	2,8	25	17	10	10	17,6	19	14	11,9 x 1,98
		8	GES 8 L/ 7/16-20 UNF	WAL065358	2,0	25	17	10	9	14,4	17	17	8,92 x 1,83
		8	GES 8 L/ 9/16-18 UNF	WAL065359	2,0	25	17	10	10	17,6	19	17	11,9 x 1,98
		10	GES 10 L/ 7/16-20 UNF	WAL065361	2,0	26	18	11	9	14,4	17	19	8,92 x 1,83
		10	GES 10 L/ 9/16-18 UNF	WAL065362	2,8	26	18	11	10	17,6	19	19	11,9 x 1,98
	400 (5801)	10	GES 10 L/ 3/4-16 UNF	WAL065363	5,5	28	20	13	11	22,3	24	19	16,36 x 2,20
		12	GES 12 L/ 9/16-18 UNF	WAL065365	3,3	26	18	11	10	17,6	19	22	11,9 x 1,98
		12	GES 12 L/ 3/4-16 UNF	WAL065366	4,8	28	20	13	11	22,3	24	22	16,36 x 2,20
		12	GES 12 L/ 7/8-14 UNF	WAL065367	5,9	29	21	14	12,7	25,5	27	22	19,18 x 2,46
L		15	GES 15 L/ 3/4-16 UNF	WAL065369	5,4	29	21	14	11	22,3	24	27	16,36 x 2,20
		15	GES 15 L/ 7/8-14 UNF	WAL065370	9,8	30	22	15	12,7	25,5	27	27	19,18 x 2,46
		18	GES 18 L/ 3/4-16 UNF	WAL065371	6,5	31	22	14,5	11	22,3	27	32	16,36 x 2,20
		18	GES 18 L/ 7/8-14 UNF	WAL065372	7,0	31	22	14,5	12,7	25,5	27	32	19,18 x 2,46
		22	GES 22 L/ 7/8-14 UNF	WAL065374	9,0	33	24	16,5	12,7	25,5	32	36	19,18 x 2,46
		22	GES 22 L/1 1/16-12 UN	WAL065377	16,5	33	24	16,5	15	31,9	32	36	23,47 x 2,95
	250 (3626)	28	GES 28 L/ 7/8-14 UNF	WAL065378	20,6	34	25	17,5	12,7	25,5	41	41	19,18 x 2,46
		28	GES 28 L/1 5/16-12 UN	WAL065382	15,5	34	25	17,5	15	38,2	41	41	29,74 x 2,95
		35	GES 35 L/1 5/8-12 UN	WAL065384	26,5	39	28	17,5	15	47,7	50	50	37,46 x 3
		42	GES 42 L/1 5/8-12 UN	WAL065386	30,6	42	30	19	15	47,7	55	55	37,46 x 3
		12	GES 12 S/ 3/4-16 UNF	WAL065389	7,6	34	25	17,5	11	22,3	24	24	16,36 x 2,20
	630 (9137)	16	GES 16 S/ 3/4-16 UNF	WAL065391	6,5	34	24	15,5	11	22,3	24	30	16,36 x 2,20
		16	GES 16 S/ 7/8-14 UNF	WAL065392	9,5	37	27	18,5	12,7	25,5	27	30	19,18 x 2,46
		20	GES 20 S/ 3/4-16 UNF	WAL065393	13,1	42	31	20,5	11	22,3	32	36	16,36 x 2,20
S		20	GES 20 S/ 7/8-14 UNF	WAL065394	14,1	42	31	20,5	12,7	25,5	32	36	19,18 x 2,46
	400 (5801)	20	GES 20 S/1 1/16-12 UN	WAL065395	15,0	42	31	20,5	15	31,9	32	36	23,47 x 2,95
		25	GES 25 S/1 5/16-12 UN	WAL065400	26,0	47	35	23	15	38,2	41	46	29,74 x 2,95
	315 (4569)	30	GES 30 S/1 5/8-12 UN	WAL065402	39,4	50	37	23,5	15	47,7	50	50	37,46 x 3

L₂ = approximate length with nut tightened
 L₂ = Ungefährmaß bei angezogener Überwurfmutter
 L₂ = longueur approximative, l'écrou étant bloqué

* FPM (e. g. Viton) on request
 * FPM (z. B. Viton) auf Anfrage
 * FPM (p. ex. Viton) sur demande

Male stud coupling (body only)
Gerade-Einschraubstutzen
Union simple mâle (corps)

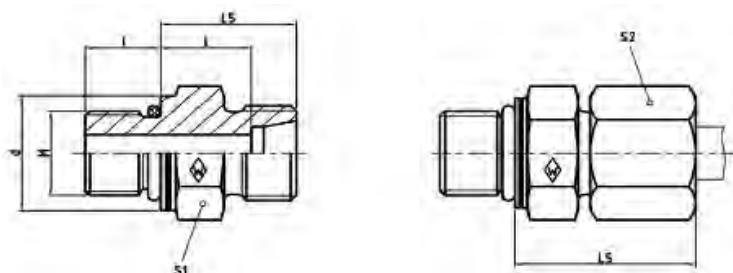


GES M - OR (ISO 6149)

with =O-Ring NBR* (e.g. Perbunan)
Stud thread: metric parallel

mit O-Ring NBR* (z.B. Perbunan)
Einschraubgewinde: Metrisches Gewinde (zylindrisch)

avec joint mou: NBR* (p.ex. Perbunan)
Filetage mâle: métrique (cylindrique)



Series	bar	Tube OD	Type	Reference	kg per 100 pcs.							*O-ring		
Reihe	PN	Rohr-AD	Typ	Best.-Nr.	kg per 100 St.							*O-ring		
Série	(psi)	Tube Ø ext.	Désignation	Réf.	kg par 100 p.	L ₅	L ₂	l	i	d	S ₁	S ₂	*Joint torique	
		M												
L	400	6	M10x1.5	GES 6 LM-OR	WAL625509	1,6	16,5	24	9,5	8,5	13,8	14	14	8,1 x 1,6
	(5801)	8	M12x1.5	GES 8 LM-OR	WAL625510	2,3	17	25	10	11	16,8	17	17	9,3 x 2,2
		10	M14x1.5	GES 10 LM-OR	WAL625511	2,8	18	26	11	11	18,8	19	19	11,3 x 2,2
		12	M16x1.5	GES 12 LM-OR	WAL625512	4,0	19,5	27	12,5	11,5	21,8	22	22	13,3 x 2,2
	(4569)	15	M18x1.5	GES 15 LM-OR	WAL625513	5,6	20,5	29	13,5	12,5	23,8	24	27	15,3 x 2,2
		18	M22x1.5	GES 18 LM-OR	WAL625514	8,0	22	30	14,5	13	26,8	27	32	17,3 x 2,2
		22	M27x2	GES 22 LM-OR	WAL625515	10,4	24	33	16,5	16	31,8	32	36	19,3 x 2,2
	200	28	M33x2	GES 28 LM-OR	WAL625516	17,1	25	34	17,5	16	40,8	41	41	23,6 x 2,9
	(2900)	35	M42x2	GES 35 LM-OR	WAL625517	27,8	28	39	17,5	16	49,8	50	50	38,6 x 2,9
		42	M48x2	GES 42 LM-OR	WAL625518	34,0	30	42	19	17,5	54,8	55	60	44,6 x 2,9
S		6	M12x1.5	GES 6 SM-OR	WAL625519	2,9	20	28	13	11	16,8	17	17	9,3 x 2,2
		8	M14x1.5	GES 8 SM-OR	WAL625520	4,1	22	30	15	11	18,8	19	19	11,3 x 2,2
	630	10	M16x1.5	GES 10 SM-OR	WAL625521	5,5	22,5	31	15	12,5	21,8	22	22	13,3 x 2,2
	(9137)	12	M18x1.5	GES 12 SM-OR	WAL625522	7,3	24,5	33	17	14	23,8	24	24	15,3 x 2,2
		16	M22x1.5	GES 16 SM-OR	WAL625523	10,2	27	37	18,5	15	26,8	27	30	17,3 x 2,2
	400	20	M27x2	GES 20 SM-OR	WAL625524	16,9	31	42	20,5	18,5	31,8	32	36	19,3 x 2,2
	(5801)	25	M33x2	GES 25 SM-OR	WAL625525	27,4	35	47	23	18,5	40,8	41	46	23,6 x 2,9
	250	30	M42x2	GES 30 SM-OR	WAL625526	41,2	37	50	23,5	19	49,8	50	50	38,6 x 2,9
(3626)	38	M48x2	GES 38 SM-OR	WAL625527	58,0	41,5	56,5	26	21,5	54,8	55	60	44,6 x 2,9	

L₂ = approximate length with nut tightened
L₂ = Ungefährmaß bei angezogener Überwurfmutter
L₂ = longueur approximative, l'écrou étant bloqué

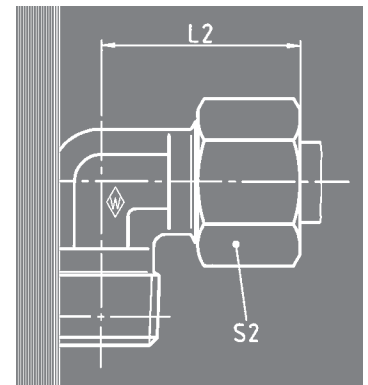
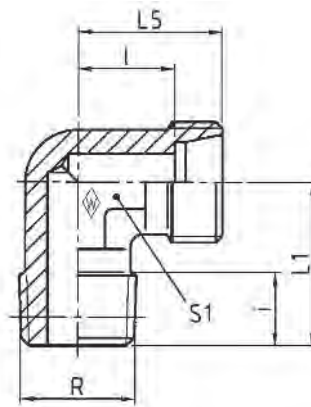
* FPM (e. g. Viton) on request
* FPM (z. B. Viton) auf Anfrage
* FPM (p. ex. Viton) sur demande

Male stud elbow (body only)
Winkel-Einschraubstutzen
Equerre mâle (corps)



WES RK

Stud thread: BSP thread (taper)
Einschraub-
gewinde: Whitworth-Rohrgewinde (kegelig)
Filetage mâle: Whitworth (conique)



Series	bar	Tube OD		Type	Reference	kg per 100 pcs.							
Reihe	PN	Rohr-AD		Typ	Best.-Nr.	kg per 100 St.							
Série	(psi)	Tube Ø ext.		Désignation	Réf.	kg par 100 p.							
			R			L ₁	L ₂	L ₅	I	i	S ₁	S ₂	
LL	100 (1450)	4	R 1/8 keg	WES 4 LLRK	WAL037695	17	21	15	11	8	9	10	
		6	R 1/8 keg	WES 6 LLRK	WAL037697	17	21	15	9,5	8	9	12	
		8	R 1/8 keg	WES 8 LLRK	WAL037698	20	23	17	11,5	8	12	14	
L	250 (3626)	6	R 1/8 keg	WES 6 LRK	WAL037699	20	27	19	12	8	12	14	
		6	R 1/4 keg	WES 6 L/R 1/4 K	WAL037700	26	29	21	14	12	12	14	
		8	R 1/4 keg	WES 8 LRK	WAL037701	26	29	21	14	12	12	17	
		10	R 1/4 keg	WES 10 LRK	WAL037702	27	30	22	15	12	14	19	
		10	R 3/8 keg	WES 10 L/R 3/8 K	WAL037703	27	30	22	15	12	14	19	
		12	R 1/4 keg	WES 12 L/R 1/4 K	WAL037704	28	32	24	17	12	17	22	
		12	R 3/8 keg	WES 12 LRK	WAL037705	28	32	24	17	12	17	22	
		15	R 1/2 keg	WES 15 LRK	WAL037706	8,9	34	36	28	21	14	19	27
	160 (2321)	18	R 1/2 keg	WES 18 LRK	WAL037707	12,0	36	40	31	23,5	14	24	32
S	630* (9137)	6	R 1/4 keg	WES 6 SRK	WAL037708	26	31	23	16	12	12	17	
		8	R 1/4 keg	WES 8 SRK	WAL037709	27	32	24	17	12	14	19	
		10	R 3/8 keg	WES 10 SRK	WAL037710	28	34	25	17,5	12	17	22	
		12	R 3/8 keg	WES 12 SRK	WAL037711	28	38	29	21,5	12	17	24	
		14	R 1/2 keg	WES 14 SRK	WAL037712	10,6	32	40	30	22	14	19	27
	400 (5801)	16	R 1/2 keg	WES 16 SRK	WAL037713	13,6	32	43	33	24,5	14	24	30

L₂ = approximate length with nut tightened
L₂ = Ungefährmaß bei angezogener Überwurfmutter
L₂ = longueur approximative, l'écrou étant bloqué

* PN 630 only applies to taper port forms;
* PN 630 nur bei kegeligen Einschraubblöchern, sonst PN 400
* PN 400 is applicable to parallel port forms
* PN 630 seulement avec taraudage conique, sinon PN 400

Male stud elbow (body only)
Winkel-Einschraubstutzen
Equerre mâle (corps)

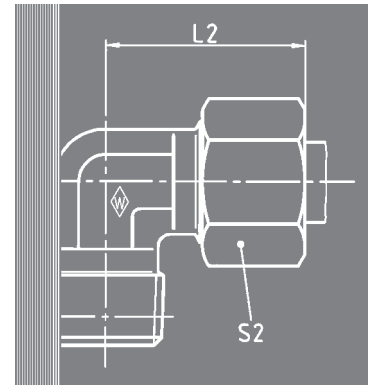
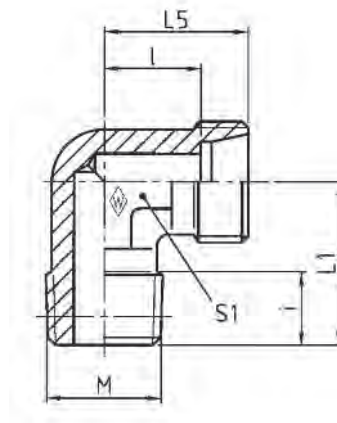


WES MK

Stud thread: metric (taper)

Einschraubgewinde: Metrisches Gewinde (kegelig)

Filetage mâle: métrique (conique)



Series	bar	Tube OD		Type	Reference	kg per 100 pcs.								
Reihe	PN	Rohr-AD		Typ	Best.-Nr.	kg per 100 St.								
Série	(psi)	Tube Ø ext.	M	Désignation	Réf.	kg par 100 p.	L ₁	L ₂	L ₅	l	i	S ₁	S ₂	
LL	100 (1450)	4	M 8 x 1	keg	WES 4 LLMK	WAL037714	17	21	15	11	8	9	10	
		6	M 10 x 1	keg	WES 6 LLMK	WAL037716	17	21	15	9,5	8	9	12	
		8	M 10 x 1	keg	WES 8 LLMK	WAL037717	20	23	17	11,5	8	12	14	
L	250 (3626)	6	M 10 x 1	keg	WES 6 LMK	WAL037718	20	27	19	12	8	12	14	
		8	M 12 x 1,5	keg	WES 8 LMK	WAL037719	26	29	21	14	12	12	17	
		10	M 14 x 1,5	keg	WES 10 LMK	WAL037720	27	30	22	15	12	14	19	
		12	M 16 x 1,5	keg	WES 12 LMK	WAL037721	28	32	24	17	12	17	22	
		15	M 18 x 1,5	keg	WES 15 LMK	WAL037722	8,1	32	36	28	21	12	19	27
	160 (2321)	18	M 22 x 1,5	keg	WES 18 LMK	WAL037723	12,2	36	40	31	23,5	14	24	32
S	630* (9137)	6	M 12 x 1,5	keg	WES 6 SMK	WAL037724	26	31	23	16	12	12	17	
		8	M 14 x 1,5	keg	WES 8 SMK	WAL037725	27	32	24	17	12	14	19	
		10	M 16 x 1,5	keg	WES 10 SMK	WAL037726	28	34	25	17,5	12	17	22	
		12	M 18 x 1,5	keg	WES 12 SMK	WAL037727	28	38	29	21,5	12	17	24	
		14	M 20 x 1,5	keg	WES 14 SMK	WAL037728	10,3	32	40	30	22	14	19	27
	400 (5801)	16	M 22 x 1,5	keg	WES 16 SMK	WAL037729	11,4	32	43	33	24,5	14	24	30

L₂ = approximate length with nut tightened
L₂ = Ungefährmaß bei angezogener Überwurfmutter
L₂ = longueur approximative, l'écrou étant bloqué

* PN 630 only applies to taper port forms;
* PN 630 nur bei kegeligen Einschraubblöchern, sonst PN 400
* PN 400 is applicable to parallel port forms
* PN 630 seulement avec taraudage conique, sinon PN 400

Male stud elbow (body only)
Winkel-Einschraubstutzen
Equerre mâle (corps)

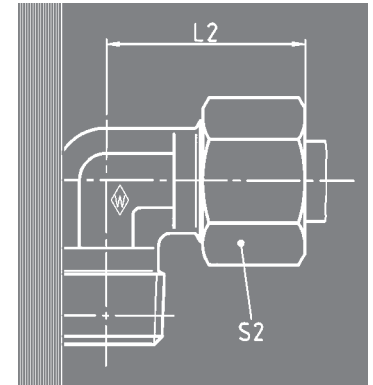
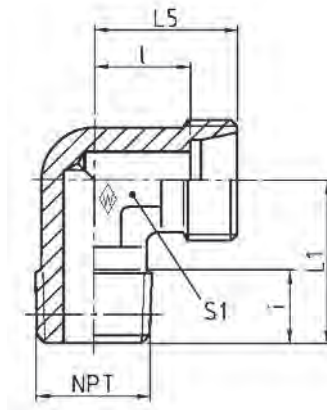


WES NPT

Stud thread: NPT (ANSI/ASME B1.20.1-1983)

Einschraub-
gewinde: NPT (ANSI/ASME B1.20.1-1983)

Filetage mâle: NPT (ANSI/ASME B1.20.1-1983)

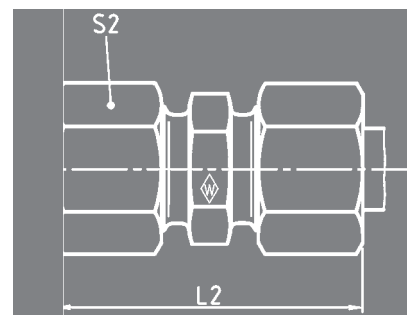
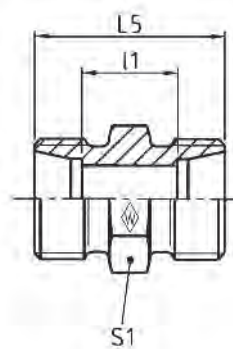


Series	bar	Tube OD		Type	Reference	kg per								
Reihe	PN	Rohr-AD		Typ	Best.-Nr.	100 pcs.								
Série	(psi)	Tube Ø ext.	NPT	Désignation	Réf.	kg per 100 St.								
						kg par 100 p.	L ₁	L ₂	L ₅	l	i	S ₁	S ₂	
LL	100 (1450)	4	1/8 NPT	WES 4 LL/ 1/8 NPT	WAL037670		17	21	15	11	10	9	10	
		6	1/8 NPT	WES 6 LL/ 1/8 NPT	WAL037672		17	21	15	9,5	10	9	12	
		8	1/8 NPT	WES 8 LL/ 1/8 NPT	WAL037673		20	23	17	11,5	10	12	14	
L	250 (3626)	6	1/8 NPT	WES 6 L/ 1/8 NPT	WAL037674		20	27	19	12	10	12	14	
		8	1/4 NPT	WES 8 L/ 1/4 NPT	WAL037675		26	29	21	14	15	12	17	
		10	1/4 NPT	WES 10 L/ 1/4 NPT	WAL037676		27	30	22	15	15	14	19	
		12	1/4 NPT	WES 12 L/ 1/4 NPT	WAL037677		28	32	24	17	15	17	22	
		12	3/8 NPT	WES 12 L/ 3/8 NPT	WAL037678		28	32	24	17	15	17	22	
		15	1/2 NPT	WES 15 L/ 1/2 NPT	WAL037679	8,8	34	36	28	21	14	19	27	
S	630 (9137)	18	1/2 NPT	WES 18 L/ 1/2 NPT	WAL037680	13,1	36	40	31	23,5	20	24	32	
		22	3/4 NPT	WES 22 L/ 3/4 NPT	WAL037681	14,9	42	44	35	27,5	20	27	36	
		100 (1450)	1	NPT	WES 28 L/1 NPT	WAL037682	28,3	48	47	38	30,5	23	36	41
		6	1/4 NPT	WES 6 S/ 1/4 NPT	WAL037685		26	31	23	16	15	12	17	
		8	1/4 NPT	WES 8 S/ 1/4 NPT	WAL037686		27	32	24	17	15	14	19	
S	400 (5801)	10	3/8 NPT	WES 10 S/ 3/8 NPT	WAL037687		28	34	25	17,5	15	17	22	
		12	3/8 NPT	WES 12 S/ 3/8 NPT	WAL037688		28	38	29	21,5	15	17	24	
		14	1/2 NPT	WES 14 S/ 1/2 NPT	WAL037689	10,3	33	40	30	22	15	19	27	
		16	1/2 NPT	WES 16 S/ 1/2 NPT	WAL037690	13,8	33	43	33	24,5	17	24	30	
	20	3/4 NPT	WES 20 S/ 3/4 NPT	WAL037691	19,7	42	48	37	26,5	20	27	36		
	25	1 NPT	WES 25 S/1 NPT	WAL037692	36,0	48	54	42	30	23	36	46		

L₂ = approximate length with nut tightened
L₂ = Ungefährmaß bei angezogener Überwurfmutter
L₂ = longueur approximative, l'écrou étant bloqué



GS



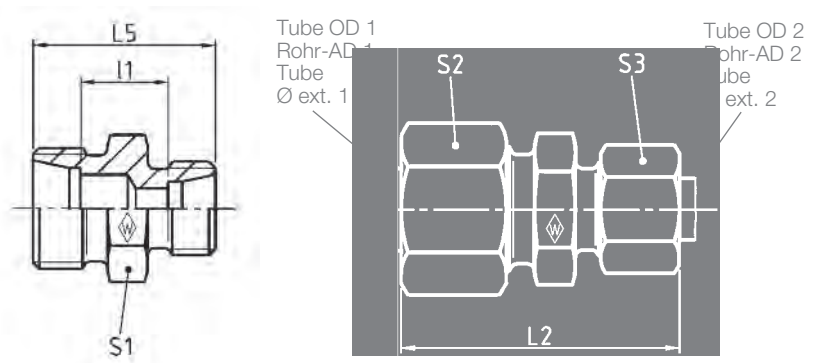
Series	bar	Tube OD	Type	Reference	kg per 100 pcs.	L ₂	L ₅	l ₁	S ₁	S ₂
Reihe	PN	Rohr-AD	Typ	Best.-Nr.	kg per 100 St.					
Série	(psi)	Tube Ø ext.	Désignation	Réf.	kg par 100 p.					
LL	100 (1450)	4	GS 4 LL	WAL037844	0,6	31	20	12	9	10
		6	GS 6 LL	WAL037846	0,7	32	20	9	11	12
		8	GS 8 LL	WAL037847	1,1	35	23	12	12	14
L	500 (7252)	6	GS 6 L	WAL037848	1,3	39	24	10	12	14
		8	GS 8 L	WAL037849	1,7	40	25	11	14	17
		10	GS 10 L	WAL037850	2,5	42	27	13	17	19
	400 (5801)	12	GS 12 L	WAL037851	2,8	43	28	14	19	22
		15	GS 15 L	WAL037852	4,8	46	30	16	24	27
		18	GS 18 L	WAL028736	6,6	48	31	16	27	32
		22	GS 22 L	WAL028737	8,9	52	35	20	32	36
250 (3626)	28	GS 28 L	WAL028738	13,5	54	36	21	41	41	
	35	GS 35 L	WAL028739	21,2	63	41	20	46	50	
	42	GS 42 L	WAL028740	29,2	66	43	21	55	60	
S	800 (11603)	6	GS 6 S	WAL037853	2,5	45	30	16	14	17
		8	GS 8 S	WAL037854	2,9	47	32	18	17	19
		10	GS 10 S	WAL037855	4,3	49	32	17	19	22
	630 (9137)	12	GS 12 S	WAL037856	6,0	51	34	19	22	24
		14	GS 14 S	WAL037857	7,5	57	38	22	24	27
		16	GS 16 S	WAL037858	8,7	57	38	21	27	30
	420 (6091)	20	GS 20 S	WAL037859	14,2	66	44	23	32	36
		25	GS 25 S	WAL037860	24,9	74	50	26	41	46
30		GS 30 S	WAL037861	32,8	80	54	27	46	50	
		38	GS 38 S	WAL037862	54,0	90	61	29	55	60

L₂ = approximate length with nut tightened
 L₂ = Ungefährmaß bei angezogener Überwurfmutter
 L₂ = longueur approximative, l'écrou étant bloqué

Straight reducing coupling (body only)
 Gerade-Reduzierstutzen
 Union double de réduction (corps)



GS .../...



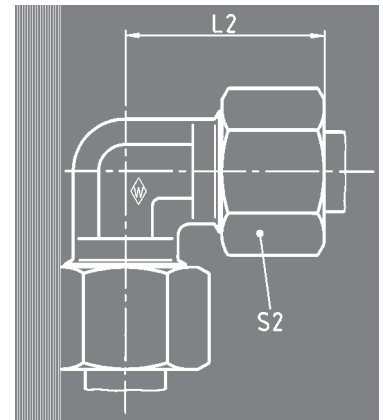
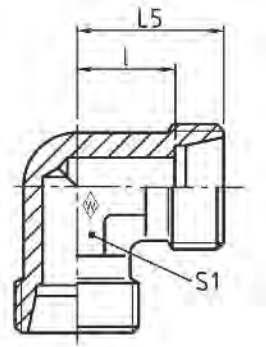
Series	bar	Tube OD 1	Tube OD 2	Type	Reference	kg per 100 pcs.	L ₂	L ₅	L ₁	S ₁	S ₂	S ₃
Reihe	PN	Rohr-AD 1	Rohr-AD 2	Typ	Best.-Nr.	kg per 100 St.						
Série	(psi)	Tube Ø ext. 1	Tube Ø ext. 2	Désignation	Réf.	kg par 100 p.						
LL	100 (1450)	6	4	GS 6/ 4 LL	WAL060066	0,7	32,5	20	10,5	11	12	10
		8	4	GS 8/ 4 LL	WAL025120	0,8	34	22	12,5	12	14	10
L	500 (7252)	8	6	GS 8/ 6 L	WAL029475	1,6	40	25	11	14	17	14
		10	6	GS 10/ 6 L	WAL029476	2,0	41	26	12	17	19	14
		10	8	GS 10/ 8 L	WAL029477	2,1	41	26	12	17	19	17
		12	6	GS 12/ 6 L	WAL063441	2,3	42	27	13	19	22	14
	12	8	GS 12/ 8 L	WAL029478	2,3	42	27	13	19	22	17	
	12	10	GS 12/10 L	WAL029479	2,5	43	28	14	19	22	19	
	15	10	GS 15/10 L	WAL060223	4,4	44,5	29	15	24	27	19	
	15	12	GS 15/12 L	WAL029480	4,2	44,5	29	15	24	27	22	
S	400 (5801)	18	10	GS 18/10 L	WAL024917	6,0	46	30	15,5	27	32	19
		18	12	GS 18/12 L	WAL029663	5,9	46	30	15,5	27	32	22
		18	15	GS 18/15 L	WAL029482	6,1	47,5	31	16,5	27	32	27
	250 (3626)	22	15	GS 22/15 L	WAL024355	7,9	49,5	33	18,5	32	36	27
		22	18	GS 22/18 L	WAL061992	8,3	50	33	18	32	36	32
		28	22	GS 28/22 L	WAL024889	13,0	54	36	21	41	41	36
630 (9137)	16	12	GS 16/12 S	WAL029481	8,2	54	36	20	27	30	24	
S	420 (6091)	20	16	GS 20/16 S	WAL025197	13,1	62,5	42	23	32	36	30
		25	16	GS 25/16 S	WAL060853	22,3	68	46	25,5	41	46	30
		25	20	GS 25/20 S	WAL063230	23,4	71	48	25,5	41	46	36

L₂ = approximate length with nut tightened
 L₂ = Ungefährmaß bei angezogener Überwurfmutter
 L₂ = longueur approximative, l'écrou étant bloqué

Equal elbow (body only)
Winkel-Stutzen
Union équerre (corps)



WS



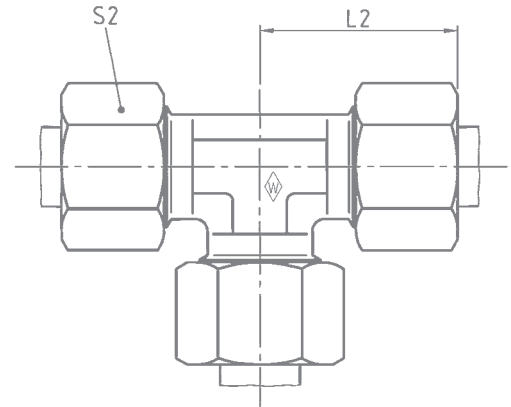
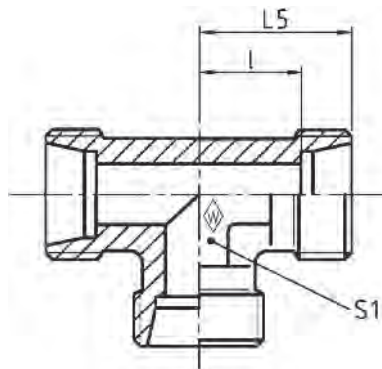
E

Series	bar	Tube OD	Type	Reference	kg per 100 pcs.					
Reihe	PN	Rohr-AD	Typ	Best.-Nr.	kg per 100 St.					
Série	(psi)	Tube Ø ext.	Désignation	Réf.	kg par 100 p.					
						L ₂	L ₅	l	S ₁	S ₂
LL	100 (1450)	4	WS 4 LL	WAL037863		21	15	11	9	10
		6	WS 6 LL	WAL037865		21	15	9,5	9	12
		8	WS 8 LL	WAL037866		23	17	11,5	12	14
L	500 (7252)	6	WS 6 L	WAL037867		27	19	12	12	14
		8	WS 8 L	WAL037868		29	21	14	12	17
		10	WS 10 L	WAL037869		30	22	15	14	19
	400 (5801)	12	WS 12 L	WAL037870		32	24	17	17	22
		15	WS 15 L	WAL037871	7,5	36	28	21	19	27
		18	WS 18 L	WAL037872	11,2	40	31	23,5	24	32
		22	WS 22 L	WAL037873	14,9	44	35	27,5	27	36
	250 (3626)	28	WS 28 L	WAL037874	25,2	47	38	30,5	36	41
		35	WS 35 L	WAL037875	46,5	56	45	34,5	41	50
		42	WS 42 L	WAL037876	61,6	63	51	40	50	60
S	800 (11603)	6	WS 6 S	WAL037877		31	23	16	12	17
		8	WS 8 S	WAL037878		32	24	17	14	19
		10	WS 10 S	WAL037879		34	25	17,5	17	22
	630 (9137)	12	WS 12 S	WAL037880		38	29	21,5	17	24
		14	WS 14 S	WAL037881	9,8	40	30	22	19	27
		16	WS 16 S	WAL037882	14,4	43	33	24,5	24	30
	420 (6091)	20	WS 20 S	WAL037883	20,0	48	37	26,5	27	36
		25	WS 25 S	WAL037884	36,5	54	42	30	36	46
		30	WS 30 S	WAL037885	46,5	62	49	35,5	41	50
		400 (5801)	38	WS 38 S	WAL037886	66,0	72	57	41	50

L₂ = approximate length with nut tightened
L₂ = Ungefährmaß bei angezogener Überwurfmutter
L₂ = longueur approximative, l'écrou étant bloqué



TS

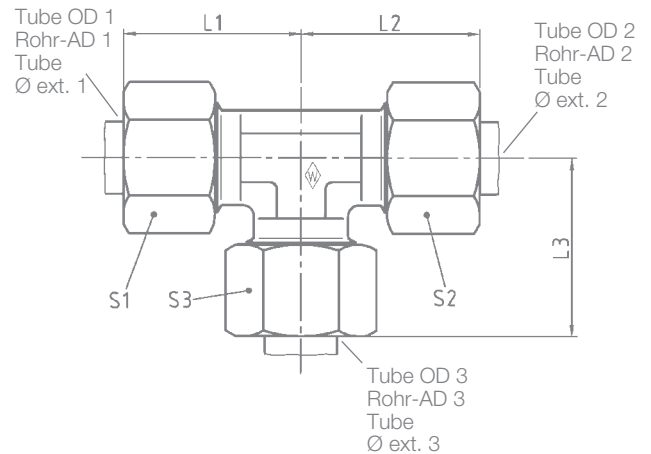
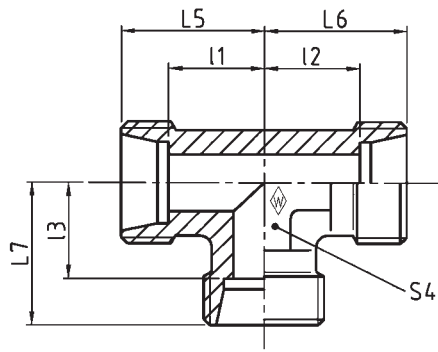


Series	bar	Tube OD	Type	Reference	kg per 100 pcs.					
Reihe	PN	Rohr-AD	Typ	Best.-Nr.	kg per 100 St.					
Série	(psi)	Tube Ø ext.	Désignation	Réf.	kg par 100 p.	L ₂	L ₅	l ₁	S ₁	S ₂
LL	100 (1450)	4	TS 4 LL	WAL037887		21	15	11	9	10
		6	TS 6 LL	WAL037889		21	15	9,5	9	12
		8	TS 8 LL	WAL037890		23	17	11,5	12	14
L	500 (7252)	6	TS 6 L	WAL037891		27	19	12	12	14
		8	TS 8 L	WAL037892		29	21	14	12	17
		10	TS 10 L	WAL037893		30	22	15	14	19
	400 (5801)	12	TS 12 L	WAL037894		32	24	17	17	22
		15	TS 15 L	WAL037895	8,9	36	28	21	19	27
		18	TS 18 L	WAL037896	14,7	40	31	23,5	24	32
		22	TS 22 L	WAL037897	19,6	44	35	27,5	27	36
250 (3626)	28	TS 28 L	WAL037898	33,4	47	38	30,5	36	41	
	35	TS 35 L	WAL037899	49,5	56	45	34,5	41	50	
S	800 (11603)	6	TS 6 S	WAL037901		31	23	16	12	17
		8	TS 8 S	WAL037902		32	24	17	14	19
		10	TS 10 S	WAL037903		34	25	17,5	17	22
	630 (9137)	12	TS 12 S	WAL037904		38	29	21,5	17	24
		14	TS 14 S	WAL037905	13,2	40	30	22	19	27
		16	TS 16 S	WAL037906	16,0	43	33	24,5	24	30
	420 (6091)	20	TS 20 S	WAL037907	26,8	48	37	26,5	27	36
		25	TS 25 S	WAL037908	46,0	54	42	30	36	46
		30	TS 30 S	WAL037909	71,4	62	49	35,5	41	50
		400 (5801)	38	TS 38 S	WAL037910	103,5	72	57	41	50

L₂ = approximate length with nut tightened
L₂ = Ungefährmaß bei angezogener Überwurfmutter
L₂ = longueur approximative, l'écrou étant bloqué



TS.../.../...



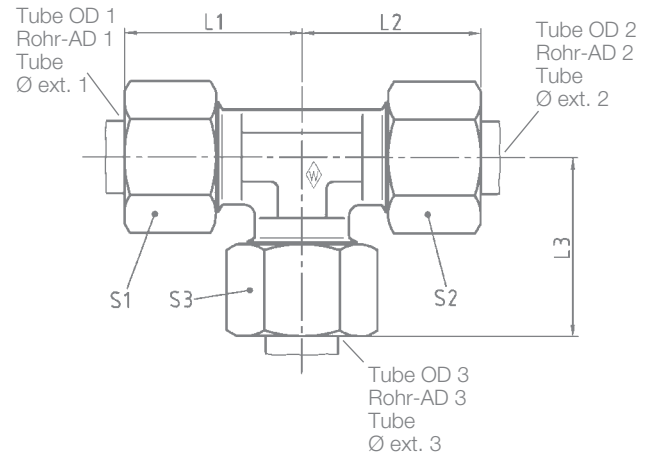
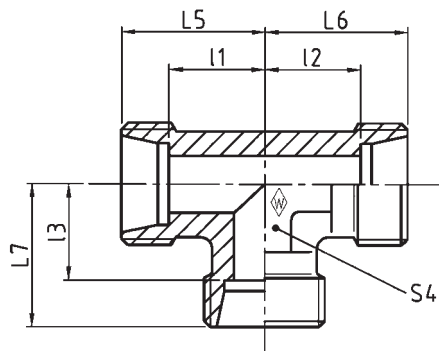
Series bar	Tube OD			Type	Reference	kg per 100 pcs.																
	1	2	3				kg per 100 pcs.	kg per 100 St.	kg par 100 p.	l ₁	l ₂	l ₃	L ₁	L ₂	L ₃	L ₅	L ₆	L ₇	S ₁	S ₂	S ₃	S ₄
Reihe PN	Rohr-AD			Typ	Best.-Nr.																	
Série (psi)	Tube Ø ext.			Désignation	Réf.																	
L	500 (7252)	10	10	6	TS 10/10/ 6 L	WAL027761		15	15	15	30	30	30	22	22	22	17	19	14	14		
		10	10	8	TS 10/10/ 8 L	WAL029472		15	15	15	30	30	30	22	22	22	17	19	17	14		
		12	12	6	TS 12/12/ 6 L	WAL025465		17	17	17	32	32	32	24	24	24	22	22	14	17		
		12	12	8	TS 12/12/ 8 L	WAL027710		17	17	17	32	32	32	24	24	24	22	22	17	17		
		12	12	10	TS 12/12/10 L	WAL024215		17	17	17	32	32	32	24	24	24	22	22	19	17		
		12	12	15	TS 12/12/15 L	WAL060044	7,9	21	21	21	36	36	36	28	28	28	22	22	27	19		
	15	12	12	TS 15/12/12 L	WAL028939	8,0	21	21	21	36	36	36	28	28	28	27	22	22	19			
	15	12	15	TS 15/12/15 L	WAL024959	8,0	21	21	21	36	36	36	28	28	28	27	22	27	19			
	400 (5801)	15	15	8	TS 15/15/ 8 L	WAL025033	7,7	21	21	21	36	36	36	28	28	28	27	27	17	19		
	15	15	10	TS 15/15/10 L	WAL060051	8,0	21	21	21	36	36	36	28	28	28	27	27	19	19			
	15	15	12	TS 15/15/12 L	WAL029473	8,7	21	21	21	36	36	36	28	28	28	27	27	22	19			
	18	12	12	TS 18/12/12 L	WAL064007	15,0	23,5	24	24	40	39	39	31	31	31	32	22	22	24			
	18	18	10	TS 18/18/10 L	WAL029620	15,0	23,5	23,5	24	40	40	39	31	31	31	32	32	19	24			
	18	18	12	TS 18/18/12 L	WAL028666	15,3	23,5	23,5	24	40	40	39	31	31	31	32	32	22	24			
	18	18	15	TS 18/18/15 L	WAL066450	15,5	23,5	23,5	24	40	40	39	31	31	31	32	32	27	24			
	22	22	10	TS 22/22/10 L	WAL025467	20,1	27,5	27,5	28	44	44	43	35	35	35	36	36	19	27			
	250 (3626)	22	22	15	TS 22/22/15 L	WAL060866	20,6	27,5	27,5	28	44	44	43	35	35	35	36	36	27	27		
	28	22	22	TS 28/22/22 L	WAL063243	34,0	30,5	30,5	30,5	47	47	47	38	38	38	41	36	36	36			
28	28	22	TS 28/28/22 L	WAL060956	33,2	30,5	30,5	30,5	47	47	47	38	38	38	41	41	36	36				

L₁, L₂ and L₃ = approximate lengths with nuts tightened
L₁, L₂ und L₃ = Ungefährmaße bei angezogenen Überwurfmuttern
L₁, L₂ et L₃ = longueurs approximatives, les écrous étant bloqués

Reducing Tee (body only)
T-Reduzierstutzen
Union té de réduction (corps)



TS.../.../...

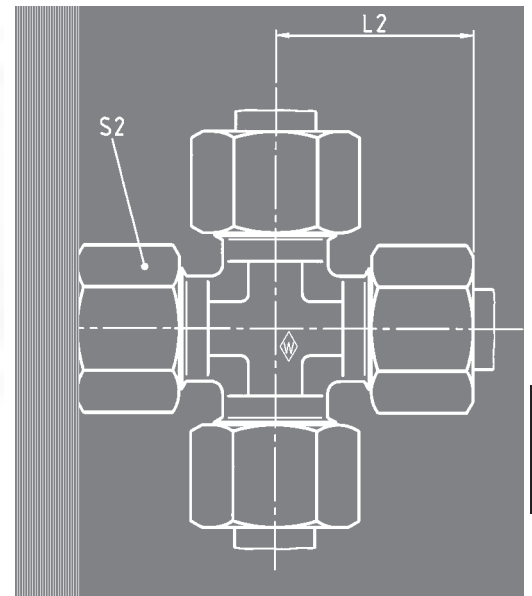
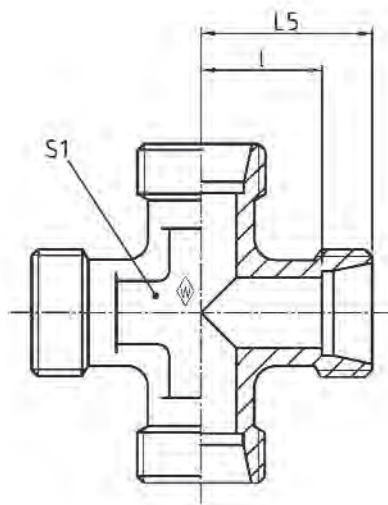


Series bar	Tube OD	Type	Reference	kg per 100 pcs.													
Reihe PN	Rohr-AD	Typ	Best.-Nr.	kg per 100 St.													
Série (psi)	Tube Ø ext.	Désignation	Réf.	kg par 100 p.	l_1	l_2	l_3	L_1	L_2	L_3	L_5	L_6	L_7	S_1	S_2	S_3	S_4
	1 2 3																
xxx	20 10 10	TS 20/20/10 S A3L	WAL024178		26,5	26,5	29,5	48	48	46	37	37	37	36	36	22	27
(xxxx)	25 25 12	TS 25/25/12 S A3L	WAL025200		30	30	34,5	54	54	51	42	42	42	46	46	24	36
	16 16 10	TS 16/16/10 S A3L	WAL025263		24,5	24,5	25,5	43	43	42	33	33	33	30	30	22	24
	25 25 20	TS 25/25/20 S A3L	WAL060872		30	30	31,5	54	54	53	42	42	42	46	46	36	36
	30 30 38	TS 30/30/38 S A3L	WAL060874		43,5	43,5	41	70	70	72	57	57	57	50	50	60	50
	12 12 16	TS 12/12/16 S A3L	WAL066485	7,9	25,5	25,5	24,5	42	42	43	33	33	33	24	24	30	24
	16 16 12	TS 16/16/12 S A3L	WAL067362	8,0	24,5	25,5	25,5	43	43	42	33	33	33	30	30	24	24
	16 16 20	TS 16/16/20 S A3L	WAL611432	8,0	28,5	28,5	26,5	47	47	48	37	37	37	30	30	36	27
xxx	20 20 25	TS 20/20/25 S A3L	WAL612080	7,7	31,5	31,5	30	53	53	54	42	42	42	36	36	46	36
(xxxx)	20 16 20	TS 20/16/20 S A3L	WAL612792	8,0	36,5	28,5	36,5	48	47	48	37	37	37	36	30	36	27
S	20 16 16	TS 20/16/16 S A3L	WAL612793	8,7	26,5	28,5	24,5	48	47	43	37	37	33	36	30	30	27
	16 12 12	TS 16/12/12 S A3L	WAL612794	15,0	24,5	25,5	25,5	43	42	38	33	33	29	30	30	24	24
	16 16 25	TS 16/16/25 S A3L	WAL613187	15,0	33,5	33,5	30	52	52	54	42	42	42	30	30	46	36
	38 25 25	TS 38/25/25 S A3L	WAL615637	15,3	41	45	45	72	69	69	57	57	57	60	46	46	50
	25 25 38	TS 25/25/38 S A3L	WAL615638	15,5	41	45	41	69	69	72	57	57	57	46	46	60	50
	28 38 20	TS 38/38/20 S A3L	WAL615639	20,1	41	41	46,5	72	72	68	57	57	57	60	46	46	50
xxx	30 30 20	TS 30/30/20 S A3L	WAL615640	20,6	35,5	35,5	38,5	62	62	60	49	49	49	50	50	36	41
(xxxx)	20 20 16	TS 20/20/16 S A3L	WAL615641	34,0	26,5	26,5	28,5	48	48	47	37	37	37	36	36	30	27
	38 38 25	TS 38/38/25 S A3L	WAL615642	33,2	41	41	41	72	72	65	57	57	53	60	60	46	50
	25 25 16	TS 25/25/16 S A3L	WAL615644	15,0	30	30	33,5	54	54	52	42	42	42	46	46	30	36
	16 16 6	TS 16/16/ 6 S A3L	WAL615645	15,3	24,5	24,5	26	43	43	41	33	33	33	30	30	17	24
	20 20 12	TS 20/20/12 S A3L	WAL617083	15,5	26,5	26,5	29,5	48	48	47	37	37	37	36	36	24	27
	38 25 38	TS 38/25/38 S A3L	WAL618539	20,1	41	45	41	72	69	72	57	57	57	60	46	60	50
xxx	30 30 25	TS 30/30/25 S A3L	WAL624322	20,6	35,5	35,5	37	62	62	61	49	49	49	50	50	46	41
(xxxx)	30 20 30	TS 30/20/30 S A3L	WAL624323	34,0	35,5	33	35,5	62	60	62	49	49	49	50	36	50	41
	30 16 30	TS 30/16/30 S A3L	WAL624743	33,2	35,5	40,5	35,5	62	59	62	49	49	49	50	30	50	41

L_2 = approximate lengths with nuts tightened
 L_2 = Ungefährmaße bei angezogenen Überwurfmuttern
 L_2 = longueurs approximatives, les écrous étant bloqués



KS



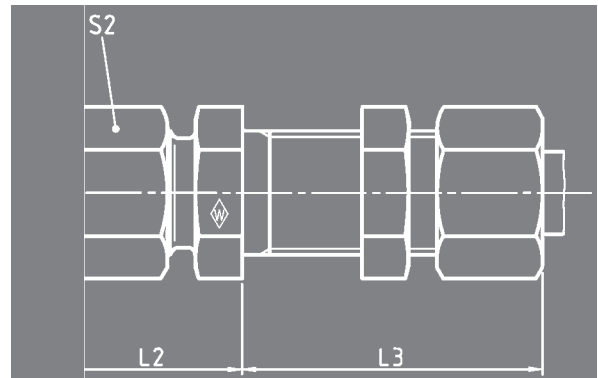
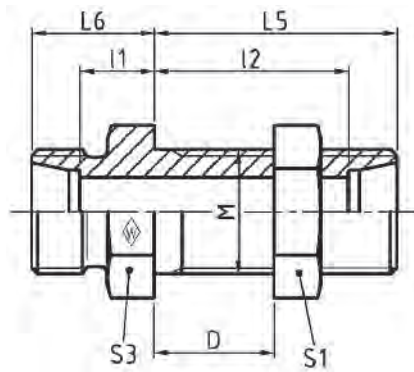
E

Series	bar	Tube OD	Type	Reference	kg per 100 pcs. kg per 100 St. kg par 100 p.	L ₂	L ₅	l	S ₁	S ₂
Reihe	PN	Rohr-AD	Typ	Best.-Nr.						
Série	(psi)	Tube Ø ext.	Désignation	Réf.						
LL	100 (1450)	4	KS 4 LL	WAL037911	1,5	21	15	11	9	10
		6	KS 6 LL	WAL037913	1,5	21	15	9,5	9	12
		8	KS 8 LL	WAL037914	2,6	23	17	11,5	12	14
L	500 (7252)	6	KS 6 L	WAL037915	3,5	27	19	12	12	14
		8	KS 8 L	WAL037916	4,1	29	21	14	12	17
		10	KS 10 L	WAL037917	4,6	30	22	15	14	19
	400 (5801)	12	KS 12 L	WAL037918	7,3	32	24	17	17	22
		15	KS 15 L	WAL037919	12,5	36	28	21	19	27
		18	KS 18 L	WAL037920	18,2	40	31	23,5	24	32
		22	KS 22 L	WAL037921	23,5	44	35	27,5	27	36
250 (3626)	28	KS 28 L	WAL037922	64,0	47	38	30,5	36	41	
	35	KS 35 L	WAL037923	64,0	56	45	34,5	41	50	
	42	KS 42 L	WAL037924	83,2	63	51	40	50	60	
S	800 (11603)	6	KS 6 S	WAL037925	6,1	31	23	16	12	17
		8	KS 8 S	WAL037926	8,1	32	24	17	14	19
		10	KS 10 S	WAL037927	10,4	34	25	17,5	17	22
	630 (9137)	12	KS 12 S	WAL037928	13,7	38	29	21,5	17	24
		14	KS 14 S	WAL037929	16,5	40	30	22	19	27
		16	KS 16 S	WAL037930	22,4	43	33	24,5	24	30
	420 (6901)	20	KS 20 S	WAL037931	29,0	48	37	26,5	27	36
		25	KS 25 S	WAL037932	43,5	54	42	30	36	46
30		KS 30 S	WAL037933	58,5	62	49	35,5	41	50	
400 (5801)	38	KS 38 S	WAL037934	73,5	72	57	41	50	60	

L₂ = approximate length with nut tightened
L₂ = Ungefährmaß bei angezogener Überwurfmutter
L₂ = longueur approximative, l'écrou étant bloqué



GSS

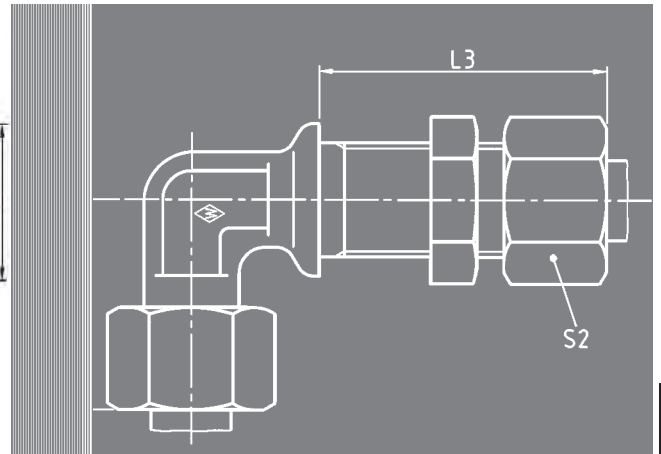
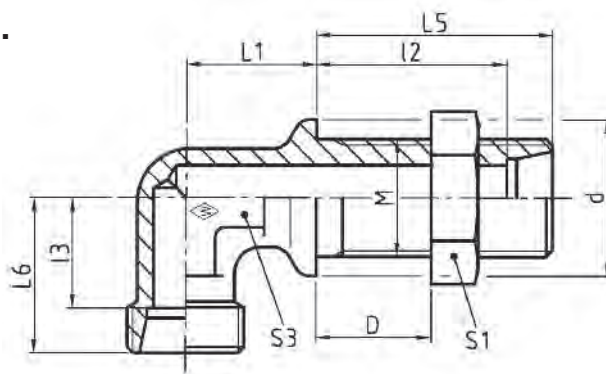


Series	bar	Tube OD			Type	Reference	kg per 100 pcs.										
Reihe	PN	Rohr-AD			Typ	Best.-Nr.	kg per 100 St.										
Série	(psi)	Tube Ø ext.	M	D min.	D max.	Désignation	Réf.	kg par 100 p.	L ₂	L ₃	L ₅	L ₆	l ₁	l ₂	S ₁	S ₂	S ₃
L	500 (7252)	6	M 12 x 1,5	4	16	GSS 6 L m. 6kt M	WAL063273	4,0	22	42	34	14	7	27	17	14	17
		8	M 14 x 1,5	4	16	GSS 8 L m. 6kt M	WAL024147	5,0	23	42	34	15	8	27	19	17	19
		10	M 16 x 1,5	4	16	GSS 10 L m. 6kt M	WAL061656	6,5	25	43	35	17	10	28	22	19	22
	400 (5801)	12	M 18 x 1,5	4	16	GSS 12 L m. 6kt M	WAL061657	7,5	25	44	36	17	10	29	24	22	24
		15	M 22 x 1,5	4	16	GSS 15 L m. 6kt M	WAL061995	13,0	27	45	38	19	12	31	30	27	27
		18	M 26 x 1,5	4	16	GSS 18 L m. 6kt M	WAL061658	19,5	30	49	40	21	13,5	32,5	36	32	32
	250 (3626)	22	M 30 x 2	5	16	GSS 22 L m. 6kt M	WAL063759	25,5	33	51	42	44	16,5	34,5	41	36	36
		28	M 36 x 2	5	16	GSS 28 L m. 6kt M	WAL063760	34,0	35	52	43	26	18,5	35,5	46	41	41
		35	M 45 x 2	5	16	GSS 35 L m. 6kt M	WAL063761	49,4	40	58	47	29	18,5	36,5	55	50	50
42		M 52 x 2	5	16	GSS 42 L m. 6kt M	WAL063762	71,6	42	59	47	30	19	36	65	60	60	
S	800 (11603)	6	M 14 x 1,5	4	16	GSS 6 S m. 6kt M	WAL063763	6,2	27	44	36	19	12	29	19	17	19
		8	M 16 x 1,5	4	16	GSS 8 S m. 6kt M	WAL063764	9,0	28	44	36	20	13	29	22	19	22
		10	M 18 x 1,5	4	16	GSS 10 S m. 6kt M	WAL063765	11,3	31	46	37	22	14,5	29,5	24	22	24
	630 (9137)	12	M 20 x 1,5	4	16	GSS 12 S m. 6kt M	WAL063766	14,0	31	47	38	22	14,5	30,5	27	24	27
		14	M 22 x 1,5	4	16	GSS 14 S m. 6kt M	WAL063767	18,0	35	50	40	25	17	32	30	27	30
		16	M 24 x 1,5	4	16	GSS 16 S m. 6kt M	WAL063768	17,5	35	50	40	25	16,5	31,5	32	30	32
	400 (5801)	20	M 30 x 2	5	16	GSS 20 S m. 6kt M	WAL063769	33,2	39	55	44	28	17,5	33,5	41	36	41
		25	M 36 x 2	5	16	GSS 25 S m. 6kt M	WAL063770	49,5	44	59	47	32	20	35	46	46	46
		30	M 42 x 2	5	16	GSS 30 S m. 6kt M	WAL063771	66,4	48	64	51	35	21,5	37,5	50	50	50
		38	M 52 x 2	5	16	GSS 38 S m. 6kt M	WAL063772	105,9	53	68	53	38	22	37	65	60	65

L₂ and L₃ = approximate lengths with nuts tightened
 L₂ und L₃ = Ungefährmaße bei angezogenen Überwurfmuttern
 L₂ et L₃ = longueurs approximatives, les écrous étant bloqués



WSS

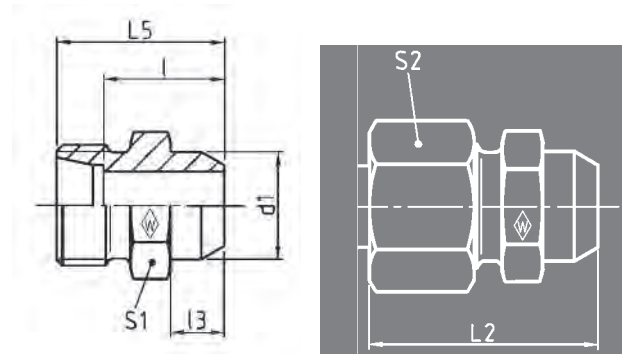


Series bar	Tube OD	Type	Reference	kg per 100 pcs.															
Reihe PN	Rohr-AD	Typ	Best.-Nr.	kg per 100 St.															
Série (psi)	Tube Ø ext.	Désignation	Réf.	kg par 100 p.	L ₁	L ₂	L ₃	L ₅	L ₆	l ₂	l ₃	d	S ₁ *	S ₂	S ₃				
	M	D min.	D max.																
L	500 (7252)	6	M 12 x 1,5	4	16	WSS 6 L m. 6kt M	WAL063274	5,0	14	27	42	34	19	27	12	17	17	14	12
		8	M 14 x 1,5	4	16	WSS 8 L m. 6kt M	WAL024146	6,5	17	29	42	34	21	27	14	19	19	17	12
		10	M 16 x 1,5	4	16	WSS 10 L m. 6kt M	WAL024127	8,0	18	30	43	35	22	28	15	22	22	19	14
	400 (5801)	12	M 18 x 1,5	4	16	WSS 12 L m. 6kt M	WAL063773	10,0	20	32	44	36	24	29	17	24	24	22	17
		15	M 22 x 1,5	4	16	WSS 15 L m. 6kt M	WAL063275	17,0	23	36	46	38	28	31	21	27	30	27	19
		18	M 26 x 1,5	4	16	WSS 18 L m. 6kt M	WAL063774	24,0	24	40	49	40	31	32,5	23,5	32	36	32	24
		22	M 30 x 2	5	16	WSS 22 L m. 6kt M	WAL063775	64,2	30	44	51	42	35	34,5	27,5	36	41	36	27
	250 (3626)	28	M 36 x 2	5	16	WSS 28 L m. 6kt M	WAL063776	44,5	34	47	52	43	38	35,5	30,5	42	46	41	36
		35	M 45 x 2	5	16	WSS 35 L m. 6kt M	WAL063777	68,8	39	56	58	47	45	36,5	34,5	50	55	50	41
		42	M 52 x 2	5	16	WSS 42 L m. 6kt M	WAL063778	196,7	43	63	59	47	51	36	40	60	65	60	50
S	800 (11603)	6	M 14 x 1,5	4	16	WSS 6 S m. 6kt M	WAL063779	7,5	17	31	44	36	23	29	16	19	19	17	12
		8	M 16 x 1,5	4	16	WSS 8 S m. 6kt M	WAL063780	10,0	18	32	44	36	24	29	17	22	22	19	14
		10	M 18 x 1,5	4	16	WSS 10 S m. 6kt M	WAL063781	12,2	20	34	46	37	25	29,5	17,5	24	24	22	17
	630 (9137)	12	M 20 x 1,5	4	16	WSS 12 S m. 6kt M	WAL063782	16,0	21	38	47	38	29	30,5	21,5	27	27	24	17
		14	M 22 x 1,5	4	16	WSS 14 S m. 6kt M	WAL063783	20,0	23	40	50	40	30	32	22	27	30	27	19
	400 (5801)	16	M 24 x 1,5	4	16	WSS 16 S m. 6kt M	WAL063784	23,0	24	43	50	40	33	31,5	24,5	30	32	30	24
		20	M 30 x 2	5	16	WSS 20 S m. 6kt M	WAL063785	38,5	30	48	55	44	37	33,5	26,5	36	41	36	27
		25	M 36 x 2	5	16	WSS 25 S m. 6kt M	WAL063786	62,0	34	54	59	47	42	35	30	42	46	46	36
	30	M 42 x 2	5	16	WSS 30 S m. 6kt M	WAL063244	88,5	39	62	64	51	49	37,5	35,5	50	50	50	41	
	38	M 52 x 2	5	16	WSS 38 S m. 6kt M	WAL063787	129,9	43	72	68	53	57	37	41	60	65	60	50	

L₂ and L₃ = approximate lengths with nuts tightened
L₂ und L₃ = Ungefährmaße bei angezogenen Überwurfmuttern
L₂ et L₃ = longueurs approximatives, les écrous étant bloqués



ASS



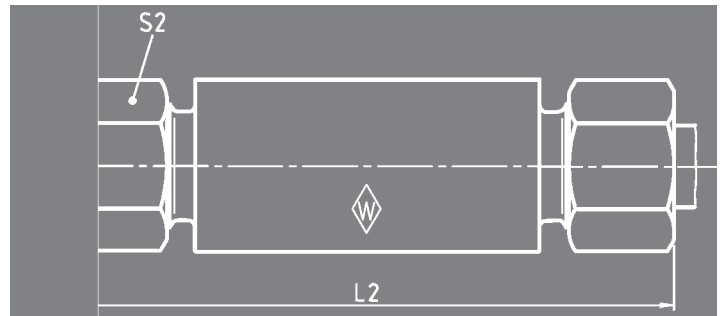
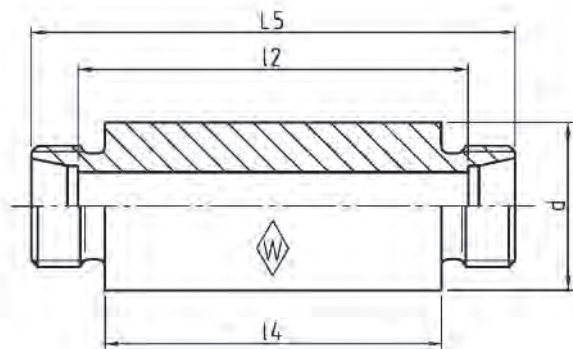
Series	bar	Tube OD	Type	Reference	kg per 100 pcs.	L ₂	L ₅	l	l ₃	d ₁	S ₁	S ₂	
Reihe	PN	Rohr-AD	Typ	Best.-Nr.	kg per 100 St.								
Série	(psi)	Tube Ø ext.	Désignation	Réf.	kg par 100 p.								
L	500 (7252)	6	ASS 6 L	WAL037975	1,1	29	21	14	7	10	12	14	
		8	ASS 8 L	WAL037976	1,5	31	23	16	8	12	14	17	
		10	ASS 10 L	WAL037977	2,2	33	25	18	8	14	17	19	
	400 (5801)	12	ASS 12 L	WAL037978	2,5	33	25	18	8	16	19	22	
		15	ASS 15 L	WAL037979	4,3	37	29	22	10	19	22	27	
		18	ASS 18 L	WAL037980	6,6	40	31	23,5	10	22	27	32	
		22	ASS 22 L	WAL037981	9,8	45	36	28,5	12	27	32	36	
250 (3626)	28	ASS 28 L	WAL037982	15,9	47	38	30,5	12	32	41	41		
	35	ASS 35 L	WAL037983	23,0	54	43	32,5	14	40	46	50		
		42	ASS 42 L	WAL037984	32,7	58	46	35	16	46	55	60	
S	800 (11603)	6	ASS 6 S	WAL037985	2,1	34	26	19	7	11	14	17	
		8	ASS 8 S	WAL037986	3,1	36	28	21	8	13	17	19	
		10	ASS 10 S	WAL037987	4,1	39	30	22,5	8	15	19	22	
	630 (9137)	12	ASS 12 S	WAL037988	5,6	41	32	24,5	10	17	22	24	
		14	ASS 14 S	WAL037989	7,0	45	35	27	10	19	24	27	
		16	ASS 16 S	WAL037990	8,3	45	35	26,5	10	21	27	30	
			20	ASS 20 S	WAL037991	12,9	51	40	29,5	12	26	32	36
	420 (6091)	25	ASS 25 S	WAL037992	21,9	56	44	32	12	31	41	46	
		30	ASS 30 S	WAL037993	29,5	62	49	35,5	14	36	46	50	
38		ASS 38 S	WAL037994	44,7	69	54	38	16	44	55	60		

L₂ = approximate length with nut tightened
 L₂ = Ungefährmaß bei angezogener Überwurfmutter
 L₂ = longueur approximative, l'écrou étant bloqué

Body manufactured in weldable quality steel
 Werkstoff der Verschraubungsstutzen ist schmelzscheidbarer Stahl
 Le corps est en acier soudable



ESS



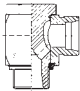

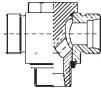

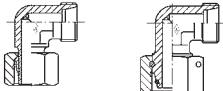

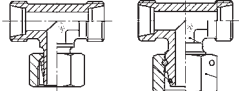

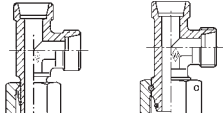

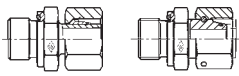

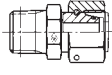

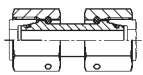

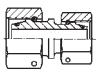
Series	bar	Tube OD	Type	Reference	kg per 100 pcs.	L ₂	L ₅	l ₂	l ₄	d	S ₂
Reihe	PN	Rohr-AD	Typ	Best.-Nr.	kg per 100 St.						
Série	(psi)	Tube Ø ext.	Désignation	Réf.	kg par 100 p.						
L	500 (7252)	6	ESS 6 L	WAL037995	10,3	85	70	56	50	18	14
		8	ESS 8 L	WAL037996	12,3	85	70	56	50	20	17
		10	ESS 10 L	WAL037997	14,4	87	72	58	50	22	19
	400 (5801)	12	ESS 12 L	WAL037998	17,9	87	72	58	50	25	22
		15	ESS 15 L	WAL037999	26,5	100	84	70	60	28	27
		18	ESS 18 L	WAL038000	33,4	101	84	69	60	32	32
	250 (3626)	22	ESS 22 L	WAL038001	39,9	105	88	73	60	36	36
		28	ESS 28 L	WAL038002	45,1	106	88	73	60	40	41
		35	ESS 35 L	WAL038003	72,2	114	92	71	60	50	50
		42	ESS 42 L	WAL038004	100,7	115	92	70	60	60	60
S	800 (11603)	6	ESS 6 S	WAL038005	13,6	89	74	60	50	20	17
		8	ESS 8 S	WAL038006	16,4	89	74	60	50	22	19
		10	ESS 10 S	WAL038007	20,3	91	74	59	50	25	22
	630 (9137)	12	ESS 12 S	WAL038008	25,3	91	74	59	50	28	24
		14	ESS 14 S	WAL038009	16,8	107	88	72	60	30	27
		16	ESS 16 S	WAL038010	44,5	107	88	71	60	35	30
	420 (6091)	20	ESS 20 S	WAL038011	51,7	114	92	71	60	38	36
		25	ESS 25 S	WAL038012	72,5	120	96	72	60	45	46
		30	ESS 30 S	WAL038013	87,9	126	100	73	60	50	50
		38	ESS 38 S	WAL038014	125,5	133	104	72	60	60	60

L₂ = approximate length with nut tightened
 L₂ = Ungefährmaß bei angezogener Überwurfmutter
 L₂ = longueur approximative, l'écrou étant bloqué

Body manufactured in weldable quality steel
 Werkstoff der Verschraubungsstutzen ist schmelzschweißbarer Stahl
 Le corps est en acier soudable



E

	Fig. Abb. Fig.	Symbol Sinnbild Symbole	Type Typ Désignation	
Banjo coupling with one-piece bolt (body only) Winkel-Schwenkstützen Raccord orientable (corps)			RSWS.....R RSWS.....M	F2-F3 F4-F5
Double banjo coupling with one-piece bolt (body only) T-Schwenkstützen Raccord orientable (corps) exécution en Té			RSTS.....R RSTS.....M	F6-F7 F8-F9
Adjustable male stud elbow (body only) Einstellbare Winkel-Stutzen Equerre orientable (corps)			P-EWS.....-SV EWSD.....	F10 F11
Adjustable branch Tee (body only) Einstellbare T-Stutzen Té orientable (corps)			P-ETS.....-SV ETSD.....	F12 F13
Adjustable male stud run Tee (body only) Einstellbare L-Stutzen Té orientable (corps)			P-ELS.....-SV ELSD.....	F14 F15
Stud standpipe adaptor (body only) Gerade-Einschraubstutzen Raccord d'orientation (corps)			P-EGES.....R-WD-SV EGESD.....R-WD P-EGES.....M-WD-SV EGESD.....M-WD	F16 F17 F18 F19
			EGESD.....NPT	F20
Straight coupling Gerade-Verbindung Union double			SNV.....	F21
Straight coupling Gerade-Verbindung Union double	Reducing fitting Reduzierschraubung Raccord de réduction		SNV.....L SNV.....S SNV.....L/S-S/L	F22 F23 F24

Banjo coupling with one-piece bolt (body only)
 Winkel-Schwenkstutzen
 Raccord orientable (corps)

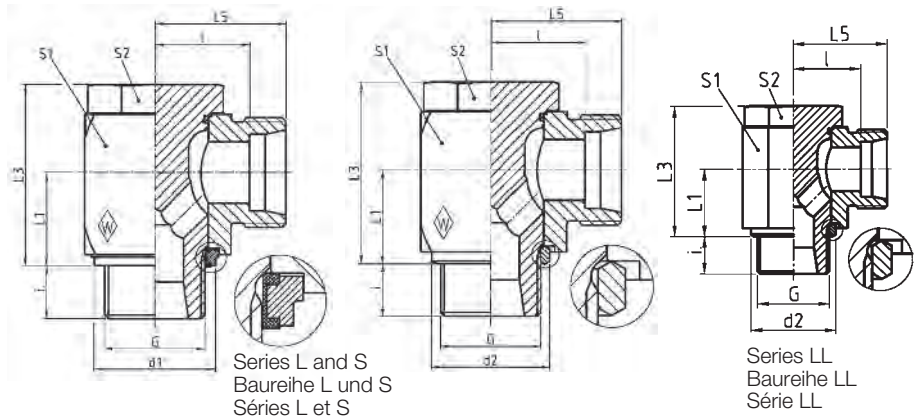


RSWS R

Stud thread: BSP thread (parallel)
 Einschraubgewinde: Whitworth-Rohrgewinde (zylindrisch)
 Filetage mâle: Whitworth (cylindrique)

with elastomer seal
 mit Elastomer-Abdichtung
 avec étanchéité élastomère

with metallic seal
 mit metallischer Abdichtung
 avec étanchéité par arête métal



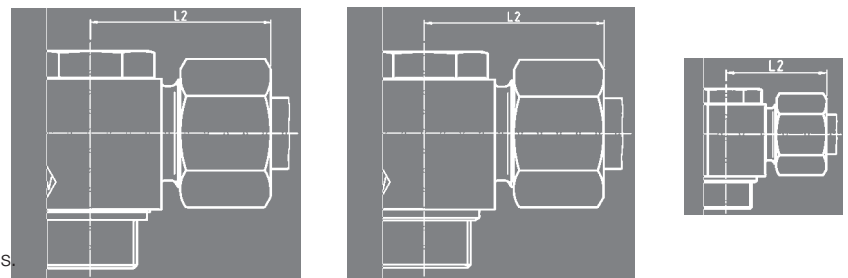
F

DIN-ISO 228 (R...DIN 259)

Series bar Tube OD
 Reihe PB Rohr-AD
 Série (psi) Tube Ø ext.

G

kg per 100 pcs
 kg per 100 St.
 kg par 100 p.



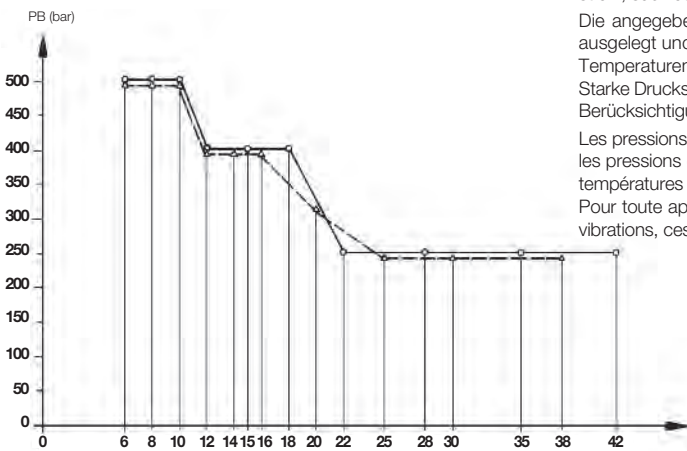
			G		L ₁	L ₂	L ₃	L ₅	l	i	d ₁ max.	d ₂	S ₁	S ₂
LL	100 (1450)	4	G 1/8 A	4,0	10	25,5	21	20	16	8		14,5	14	14
		6	G 1/8 A	4,2	10	26	21	20	14,5	8		14,5	14	14
		8	G 1/8 A	5,2	10	26	21	20	16	8		14,5	14	14
L	500 (7252)	6	G 1/8 A	5,9	10	27,5	21	20	13	8	14,9	13	14	14
		6	G 1/4 A	5,9	13,5	29,5	27	22	15	10	18,9	17,8	19	19
		8	G 1/4 A	9,3	13,5	28,5	27	21	14	10	18,9	17,8	19	19
	400 (5801)	10	G 1/4 A	10,2	13,5	29,5	27	22	15	10	18,9	17,8	19	19
		12	G 1/4 A	15,8	15,5	29,5	30	22	15	10	18,9	17,8	22	19
		12	G 3/8 A	15,9	16	32	32,5	24,5	17,5	10	21,9	22	24	22
250 (3626)	15	G 1/2 A	28,4	19,5	36	43	28	21	14	26,9	26	30	27	
	18	G 1/2 A	32,0	21,5	36,5	43	28	20,5	12	26,9	26	30	27	
	22	G 3/4 A	48,5	24	43	48	34,5	27	16	32,9	32	36	32	
	28	G 1 A	88,2	30,5	48	59	39	31,5	18	39,9	39	46	41	
S	500 (7252)	35	G 1 1/4 A	150,8	35,5	57	70	46	35,5	20	49,9	49	55	50
		42	G 1 1/2 A	234,1	40,5	62,5	80	51	40	22	55,9	55	65	55
		6	G 1/4 A	8,7	13,5	30,5	27	23	16	10	18,9	17,8	19	19
	400 (5801)	8	G 1/4 A	10,3	13,5	30,5	27	23	16	10	18,9	17,8	19	19
		10	G 3/8 A	17,0	16	34	32,5	25,5	18	10	21,9	22	24	22
		12	G 3/8 A	17,9	16	34	32,5	25,5	18	10	21,9	22	24	22
	315 (4569)	14	G 1/2 A	30,3	19,5	39,5	41	30	22	12	26,9	26	30	27
		16	G 1/2 A	31,6	21,5	39,5	43	30	21,5	12	26,9	26	30	27
		20	G 3/4 A	51,8	24	47,5	48	36,5	26	16	32,9	32	36	32
		25	G 1 A	103,0	30,5	55	59	43	31	18	39,9	39	46	41
250 (3626)	30	G 1 1/4 A	163,7	35,5	63	70	50	36,5	20	49,9	49	55	50	
	38	G 1 1/2 A	262,7	40,5	71,5	80	57	41	22	55,9	55	65	55	

L₂ = approximate length with nut tightened
 L₂ = Ungefährmaß bei angezogener Überwurfmutter
 L₂ = longueur approximative, l'écrou étant bloqué

Banjo coupling with one-piece bolt (body only)
Winkel-Schwenkstutzen
Raccord orientable (corps)



Operating pressure
Betriebsdruck
Pression de service



The operating pressures (PB) as shown are based on a safety factor of at least 2.5 and represent the maximum operating pressure permitted with primarily uniform load conditions at temperatures up to + 120°C (for steel).

Allowances must be made for working conditions involving heavy impact pressure and mechanical strain, such as vibrations.

Die angegebenen Betriebsdrücke (PB) sind unter Berücksichtigung der mind. 2,5-fachen Sicherheit ausgelegt und stellen die maximal zulässigen Betriebsdrücke bei vorwiegend ruhender Belastung und Temperaturen bis + 120°C (für Stahl) dar.

Starke Druckstöße und mechanische Beanspruchungen, wie etwa Schwingungen, verlangen besondere Berücksichtigung.

Les pressions de service (PB) sont calculées avec un coefficient mini de sécurité de 2,5 et représentent les pressions de service maxi admissibles en présence de sollicitations essentiellement statiques et des températures allant jusqu'à + 120°C (pour acier).

Pour toute application comportant des coups de bélier et des sollicitations mécaniques, telles que des vibrations, ces données doivent être reconsidérées.

○—○	L-series	L-Baureihe	Série L
△—△	S-series	S-Baureihe	Série S

Tube dia. [mm]
Rohr-Ø [mm]
Ø du tube [mm]

With special application conditions (e. g. higher temperatures or aggressive fluids) remove O-ring for the version with metallic sealing edge!

Bei besonderen Anwendungsfällen (z. B. höheren Temperaturen oder aggressiven Medien) ist, bei der Ausführung mit metallischer Dichtkante, der O-Ring zu entfernen!

Pour des conditions particulières d'utilisation (p. ex. températures élevées ou fluides agressifs) enlever le joint torique pour la version avec étanchéité par arête métal!

RSWS with elastomer seal

RSWS mit Elastomer-Abdichtung

RSWS avec étanchéité élastomère

RSWS with metallic seal

RSWS mit metallischer Abdichtung

RSWS avec étanchéité par arête métal

Type Typ Désignation	Reference Best.-Nr. Réf.	Type Typ Désignation	Reference Best.-Nr. Réf.	Reference Best.-Nr. Réf.	Reference Best.-Nr. Réf.	Dimension Abmessung Dimension	Reference Best.-Nr. Réf.	Reference Best.-Nr. Réf.	Reference Best.-Nr. Réf.
		RSWS 4LLR	WAL606661	WAL608333	WAL606516	8,5 x 1,5	WAL304288		WAL605824
		RSWS 6LLR	WAL606662	WAL608334	WAL606516	8,5 x 1,5	WAL304288		WAL605824
		RSWS 8LLR	WAL606663	WAL608335	WAL606516	8,5 x 1,5	WAL304288		WAL605824
RSWS 6LR-WD	WAL606364	RSWS 6LR	WAL606664	WAL605763	WAL606516	8,5 x 1,5	WAL304288	WAL606481	WAL605824
RSWS 6L/R¼-WD	WAL606365	RSWS 6L/R¼	WAL606665	WAL605764	WAL606519	11 x 2	WAL023492	WAL606482	WAL606740
RSWS 8LR-WD	WAL606366	RSWS 8LR	WAL607323	WAL605766	WAL606519	11 x 2	WAL023492	WAL606482	WAL606740
RSWS 10LR-WD	WAL606367	RSWS 10LR	WAL606508	WAL605768	WAL606519	11 x 2	WAL023492	WAL606482	WAL606740
RSWS 12L/R¼-WD	WAL606368	RSWS 12L/R¼	WAL606666	WAL606076	WAL606522	11 x 2	WAL023492	WAL606482	WAL606740
RSWS 12LR-WD	WAL606369	RSWS 12LR	WAL606642	WAL605770	WAL606523	14,5 x 2	WAL605949	WAL606485	WAL605827
RSWS 15LR-WD	WAL606370	RSWS 15LR	WAL607367	WAL605775	WAL606527	19,5 x 2	WAL605951	WAL606488	WAL605831
RSWS 18LR-WD	WAL606371	RSWS 18LR	WAL606667	WAL605777	WAL606527	19,5 x 2	WAL605951	WAL606489	WAL606454
RSWS 22LR-WD	WAL606372	RSWS 22LR	WAL606668	WAL605779	WAL607401	26 x 1,5	WAL605952	WAL606492	WAL605833
RSWS 28LR-WD	WAL606373	RSWS 28LR	WAL606669	WAL605781	WAL607403	31 x 2	WAL250258	WAL606495	WAL605834
RSWS 35LR-WD	WAL606374	RSWS 35LR	WAL606599	WAL605783	WAL607405	40 x 2	WAL261157	WAL606496	WAL605835
RSWS 42LR-WD	WAL606375	RSWS 42LR	WAL606670	WAL605785	WAL607407	46 x 2	WAL605953	WAL606498	WAL605836
RSWS 6SR-WD	WAL606376	RSWS 6SR	WAL606671	WAL605765	WAL606519	11 x 2	WAL023492	WAL606482	WAL606740
RSWS 8SR-WD	WAL606377	RSWS 8SR	WAL606672	WAL605767	WAL606519	11 x 2	WAL023492	WAL606482	WAL606740
RSWS 10SR-WD	WAL606378	RSWS 10SR	WAL606673	WAL605769	WAL606523	14,5 x 2	WAL605949	WAL606485	WAL605827
RSWS 12SR-WD	WAL606379	RSWS 12SR	WAL606674	WAL605771	WAL606523	14,5 x 2	WAL605949	WAL606485	WAL605827
RSWS 14SR-WD	WAL606380	RSWS 14SR	WAL606675	WAL605774	WAL606527	19,5 x 2	WAL605951	WAL606488	WAL605831
RSWS 16SR-WD	WAL606381	RSWS 16SR	WAL606643	WAL605776	WAL606527	19,5 x 2	WAL605951	WAL606489	WAL606454
RSWS 20SR-WD	WAL606382	RSWS 20SR	WAL606644	WAL605778	WAL607401	26 x 1,5	WAL605952	WAL606492	WAL605833
RSWS 25SR-WD	WAL606383	RSWS 25SR	WAL607324	WAL605780	WAL607403	31 x 2	WAL250258	WAL606495	WAL605834
RSWS 30SR-WD	WAL606384	RSWS 30SR	WAL606677	WAL605782	WAL607405	40 x 2	WAL261157	WAL606496	WAL605835
RSWS 38SR-WD	WAL606385	RSWS 38SR	WAL607326	WAL605784	WAL607407	46 x 2	WAL605953	WAL606498	WAL605836

* FPM (e. g. Viton) on request
* FPM (z. B. Viton) auf Anfrage
* FPM (p. ex. Viton) sur demande

Banjo coupling with one-piece bolt (body only)
 Winkel-Schwenkstutzen
 Raccord orientable (corps)

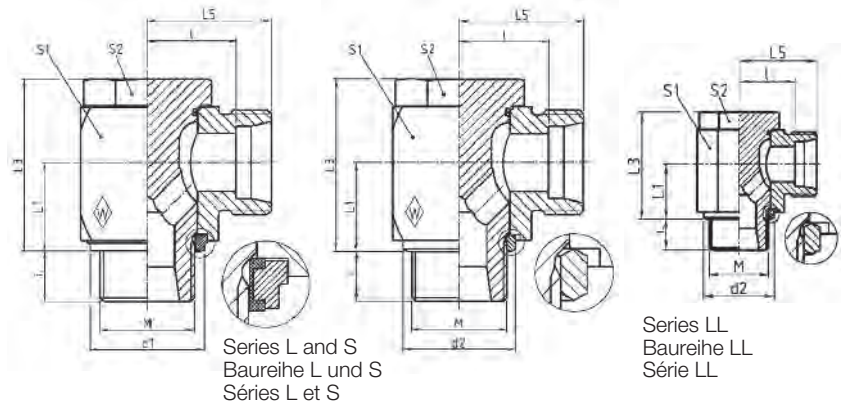


RSWS M

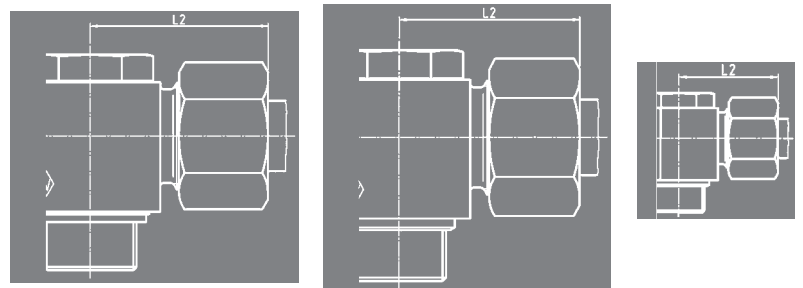
Stud thread: metric (parallel)
 Einschraubgewinde: Metrisches Gewinde (zylindrisch)
 Filetage mâle: métrique (cylindrique)

with elastomer seal
 mit Elastomer-Abdichtung
 avec étanchéité élastomère

with metallic seal
 mit metallischer Abdichtung
 avec étanchéité par arête métal



F



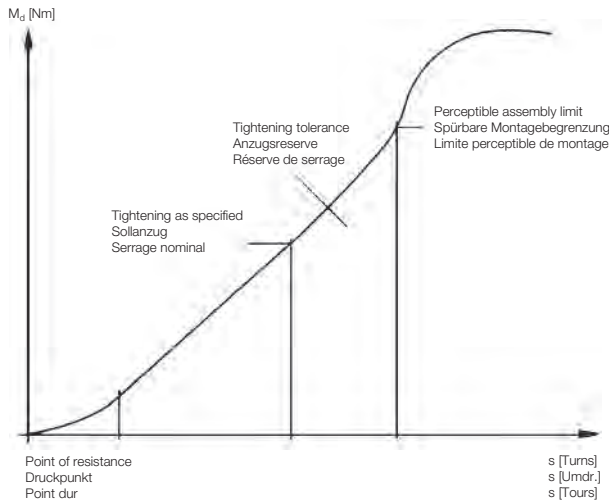
Series	bar	Tube OD		kg per 100 pcs.										
Reihe	PB	Rohr-AD		kg per 100 St.										
Série	(psi)	Tube Ø ext.	M	kg par 100 p.	L ₁	L ₂	L ₃	L ₅	l	i	d ₁ max.	d ₂	S ₁	S ₂
LL	100 (1450)	4	M 8 x 1	3,4	8	22,5	17	17	13	6		12,5	12	12
		6	M 10 x 1	4,2	10	26	21	20	14,5	8		14,5	14	14
		8	M 10 x 1	4,5	10	26	21	20	14,5	8		14,5	14	14
	500 (7252)	6	M 10 x 1	5,9	10	27,5	21	20	13	8	14,9	13	14	14
		8	M 12 x 1,5	9,0	13,5	28,5	27	21	14	10	17,9	17,8	19	19
		10	M 14 x 1,5	10,3	13,5	29,5	27	22	15	10	19,9	17,8	19	19
L	400 (5801)	12	M 16 x 1,5	15,8	16	32	32,5	24,5	17,5	10	21,9	21	24	22
		12	M 18 x 1,5	16,9	18,5	34,5	36	27	20	10	23,9	23	24	22
	400 (5801)	15	M 18 x 1,5	20,9	18,5	35	37	27	20	10	23,9	23	27	24
		18	M 22 x 1,5	31,9	21,5	36,5	43	28	20,5	12	27,9	27	30	27
	250 (3626)	22	M 26 x 1,5	48,6	24	43	48	34,5	27	16	31,9	31	36	32
		28	M 33 x 2	88,5	30,5	48	59	39	31,5	18	39,9	39	46	41
	35	M 42 x 2	151,0	35,5	57	70	46	35,5	20	49,9	49	55	50	
		M 48 x 2	234,0	40,5	62,5	80	51	40	22	55,9	55	65	55	
	500 (7252)	6	M 12 x 1,5	8,5	13,5	30,5	27	23	16	10	17,9	17,8	19	19
		8	M 14 x 1,5	10,4	13,5	30,5	27	23	16	10	19,9	17,8	19	19
		10	M 16 x 1,5	16,9	16	34	32,5	25,5	18	10	21,9	21	24	22
	400 (5801)	12	M 18 x 1,5	22,2	18,5	35,5	37	27	19,5	10	23,9	23	27	24
		14	M 20 x 1,5	28,0	19,5	39,5	41	30	22	12		25	30	27
		16	M 22 x 1,5	32,3	21,5	39,5	43	30	21,5	12	27,9	27	30	27
S	315 (4569)	20	M 27 x 2	51,9	24	47,5	48	36,5	26	16	32,9	32	36	32
		25	M 33 x 2	103,3	30,5	55	59	43	31	18	39,9	39	46	41
	250 (3626)	30	M 42 x 2	163,9	35,5	63	70	50	36,5	20	49,9	49	55	50
38		M 48 x 2	252,7	40,5	71,5	80	57	41	22	55,9	55	65	55	

L₂ = approximate length with nut tightened
 L₂ = Ungefährmaß bei angezogener Überwurfmutter
 L₂ = longueur approximative, l'écrou étant bloqué

Banjo coupling with one-piece bolt (body only)
Winkel-Schwenkstützen
Raccord orientable (corps)



Very safe assembly
Hohe Montagesicherheit
Haute sécurité de montage



- einfache Montage
- unter Druck nachziehbar
- radiale Demontage möglich
- nur drei Bauteile
- einteilige Hohlsschraube
- Elastomerdichtung mit dem Haltering unverlierbar verbunden
- große Sicherheit gegen Überanzug

- easy assembly
- re-tightening under pressure is possible
- radial dismantling possible
- only three components
- one-piece bolt
- secure interconnection of elastomer seal and retaining ring
- high safety against excessive tightening

- montage aisé
- serrage ultérieure sous pression
- démontage radial possible
- trois composants seulement
- goujon creux monobloc
- intégration de sécurité de l'étanchéité élastomère et de la bague de support
- haut degré de sécurité contre le serrage excessif

With special application conditions (e. g. higher temperatures or aggressive fluids) remove O-ring for the version with metallic sealing edge!

Bei besonderen Anwendungsfällen (z. B. höheren Temperaturen oder aggressiven Medien) ist, bei der Ausführung mit metallischer Dichtkante, der O-Ring zu entfernen!

Pour des conditions particulières d'utilisation (p. ex. températures élevées ou fluides agressifs) enlever le joint torique pour la version avec étanchéité par arête métal!

RSWS with elastomer seal

RSWS mit Elastomer-Abdichtung

RSWS avec étanchéité élastomère

RSWS with metallic seal

RSWS mit metallischer Abdichtung

RSWS avec étanchéité par arête métal

Type Typ Désignation	Reference Best.-Nr. Réf.	Type Typ Désignation	Reference Best.-Nr. Réf.	Reference Best.-Nr. Réf.	Reference Best.-Nr. Réf.	Dimension Abmessung Dimension	Reference Best.-Nr. Réf.	Reference Best.-Nr. Réf.	Reference Best.-Nr. Réf.
		RSWS 4LLM	WAL606678	WAL608332	WAL606514	6,5 x 1,5	WAL605948		WAL608323
		RSWS 6LLM	WAL607325	WAL608334	WAL606515	8,5 x 1,5	WAL304288		WAL605824
		RSWS 8LLM	WAL606679	WAL608335	WAL606515	8,5 x 1,5	WAL304288		WAL605824
RSWS 6LM-WD	WAL606389	RSWS 6LM	WAL606640	WAL605763	WAL606515	8,5 x 1,5	WAL304288	WAL606481	WAL605824
RSWS 8LM-WD	WAL606390	RSWS 8LM	WAL606680	WAL605766	WAL606517	11 x 2	WAL023492	WAL606483	WAL606739
RSWS 10LM-WD	WAL606391	RSWS 10LM	WAL607321	WAL605768	WAL606518	11 x 2	WAL023492	WAL606484	WAL605825
RSWS 12LM-WD	WAL606392	RSWS 12LM	WAL606681	WAL605770	WAL606520	14,5 x 2	WAL605949	WAL606485	WAL605826
RSWS 12L/M18	WAL606393	RSWS 12L/M18	WAL606682	WAL607124	WAL606521	14,5 x 2	WAL605949	WAL606500	WAL605830
x1,5-WD		x1,5							
RSWS 15LM-WD	WAL606394	RSWS 15LM	WAL606683	WAL605773	WAL606524	16,5 x 2	WAL605950	WAL606486	WAL605830
RSWS 18LM-WD	WAL606395	RSWS 18LM	WAL606684	WAL605777	WAL606526	19,5 x 2	WAL605951	WAL606490	WAL605832
RSWS 22LM-WD	WAL606396	RSWS 22LM	WAL606685	WAL605779	WAL607399	26 x 1,5	WAL605952	WAL606491	WAL606455
RSWS 28LM-WD	WAL606397	RSWS 28LM	WAL606686	WAL605781	WAL607402	31 x 2	WAL250258	WAL606495	WAL605834
RSWS 35LM-WD	WAL606398	RSWS 35LM	WAL606687	WAL605783	WAL607404	40 x 2	WAL261157	WAL606496	WAL605835
RSWS 42LM-WD	WAL606399	RSWS 42LM	WAL606688	WAL605785	WAL607406	46 x 2	WAL605953	WAL606498	WAL605836
RSWS 6SM-WD	WAL606400	RSWS 6SM	WAL606689	WAL605765	WAL606517	11 x 2	WAL023492	WAL606483	WAL606739
RSWS 8SM-WD	WAL606401	RSWS 8SM	WAL606690	WAL605767	WAL606518	11 x 2	WAL023492	WAL606484	WAL605825
RSWS 10SM-WD	WAL606402	RSWS 10SM	WAL606691	WAL605769	WAL606520	14,5 x 2	WAL605949	WAL606485	WAL605826
RSWS 12SM-WD	WAL606403	RSWS 12SM	WAL606692	WAL605772	WAL606524	16,5 x 2	WAL605950	WAL606486	WAL605830
		RSWS 14SM	WAL606693	WAL605774	WAL606525	19,5 x 2	WAL605951		WAL605831
RSWS 16SM-WD	WAL606405	RSWS 16SM	WAL606646	WAL605776	WAL606526	19,5 x 2	WAL605951	WAL606490	WAL605832
RSWS 20SM-WD	WAL606406	RSWS 20SM	WAL606694	WAL605778	WAL607400	26 x 1,5	WAL605952	WAL606492	WAL605833
RSWS 25SM-WD	WAL606407	RSWS 25SM	WAL607322	WAL605780	WAL607402	31 x 2	WAL250258	WAL606495	WAL605834
RSWS 30SM-WD	WAL606408	RSWS 30SM	WAL606695	WAL605782	WAL607404	40 x 2	WAL261157	WAL606496	WAL605835
RSWS 38SM-WD	WAL606409	RSWS 38SM	WAL606696	WAL605784	WAL607406	46 x 2	WAL605953	WAL606498	WAL605836

* FPM (e. g. Viton) on request
* FPM (z. B. Viton) auf Anfrage
* FPM (p. ex. Viton) sur demande

Double banjo coupling with one-piece bolt (body only)

T-Schwenkstützen

Raccord orientable (corps) exécution en Té



RSTS R

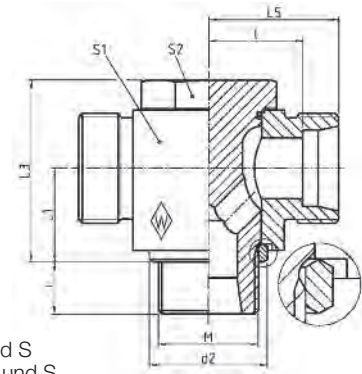
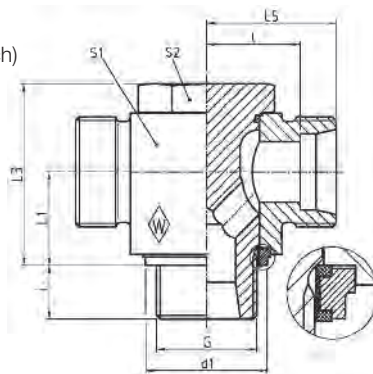
Stud thread: BSP thread (parallel)

Einschraubgewinde: Whitworth-Rohrgewinde (zylindrisch)

Filetage mâle: Whitworth (cylindrique)

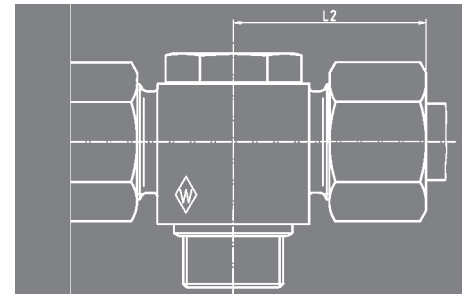
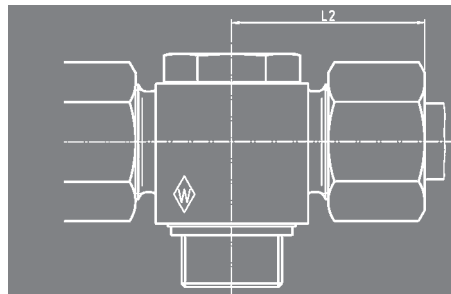
with elastomer seal
mit Elastomer-Abdichtung
avec étanchéité élastomère

with metallic seal
mit metallischer Abdichtung
avec étanchéité par arête métal



Series L and S
Baureihe L und S
Séries L et S

F



DIN-ISO 228 (R...DIN 259)

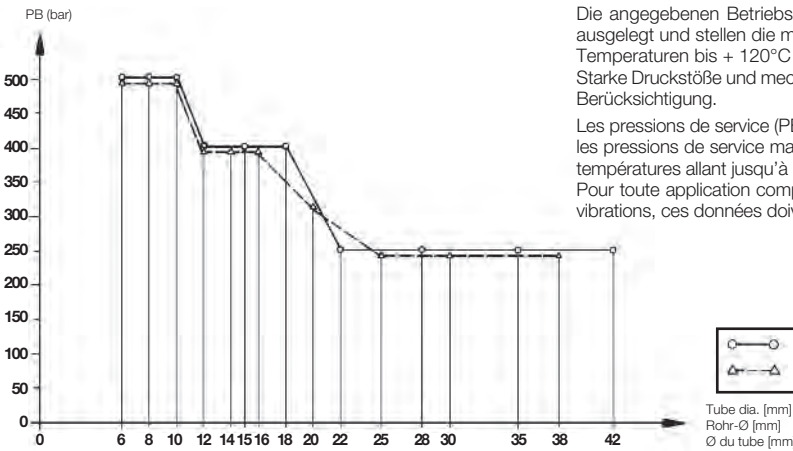
Series	bar	Tube OD		kg per 100 pcs.										
Reihe	PB	Rohr-AD		kg per 100 St.										
Série	(psi)	Tube Ø ext.	G	kg par 100 p.	L ₁	L ₂	L ₃	L ₅	l	i	d ₁ max.	d ₂	S ₁	S ₂
L	500 (7252)	6	G 1/8 A	6,5	10	27,5	21	20	13	8	14,9	13	14	14
		8	G 1/4 A	10,0	13,5	28,5	27	21	14	10	18,9	17,8	19	19
		10	G 1/4 A	11,0	13,5	29,5	27	22	15	10	18,9	17,8	19	19
	400 (5801)	12	G 3/8 A	16,8	16	32	32,5	24,5	17,5	10	21,9	22	24	22
		15	G 1/2 A	28,8	19,5	36	43	28	21	14	26,9	26	30	27
		18	G 1/2 A	33,7	21,5	36,5	43	28	20,5	12	26,9	26	30	27
		22	G 3/4 A	50,0	24	43	48	34,5	27	16	32,9	32	36	32
250 (3626)	28	G 1 A	89,5	30,5	48	59	39	31,5	18	39,9	39	46	41	
	35	G 1 1/4 A	155,8	35,5	57	70	46	35,5	20	49,9	49	55	50	
	42	G 1 1/2 A	248,3	40,5	62,5	80	51	40	22	55,9	55	65	55	
S	500 (7252)	6	G 1/4 A	10,0	13,5	30,5	27	23	16	10	18,9	17,8	19	19
		8	G 1/4 A	11,6	13,5	30,5	27	23	16	10	18,9	17,8	19	19
		10	G 3/8 A	18,7	16	34	32,5	25,5	18	10	21,9	22	24	22
	400 (5801)	12	G 3/8 A	19,3	16	34	32,5	25,5	18	10	21,9	22	24	22
		14	G 1/2 A	32,1	19,5	39,5	41	30	22	12	26,9	26	30	27
		16	G 1/2 A	34,0	21,5	39,5	43	30	21,5	12	26,9	26	30	27
	315 (4569)	20	G 3/4 A	56,0	24	47,5	48	36,5	26	16	32,9	32	36	32
	250 (3626)	25	G 1 A	107,6	30,5	55	59	43	31	18	39,9	39	46	41
		30	G 1 1/4 A	175,3	35,5	63	70	50	36,5	20	49,9	49	55	50
38		G 1 1/2 A	274,5	40,5	71,5	80	57	41	22	55,9	55	65	55	

L₂ = approximate length with nut tightened
L₂ = Ungefährmaß bei angezogener Überwurfmutter
L₂ = longueur approximative, l'écrou étant bloqué

Double banjo coupling with one-piece bolt (body only)
 T-Schwenkstützen
 Raccord orientable (corps) exécution en Té



Operating pressure
Betriebsdruck
Pression de service



The operating pressures (PB) as shown are based on a safety factor of at least 2.5 and represent the maximum operating pressure permitted with primarily uniform load conditions at temperatures up to + 120°C (for steel). Allowances must be made for working conditions involving heavy impact pressure and mechanical strain, such as vibrations.

Die angegebenen Betriebsdrücke (PB) sind unter Berücksichtigung der mind. 2,5-fachen Sicherheit ausgelegt und stellen die maximal zulässigen Betriebsdrücke bei vorwiegend ruhender Belastung und Temperaturen bis + 120°C (für Stahl) dar.

Starke Druckstöße und mechanische Beanspruchungen, wie etwa Schwingungen, verlangen besondere Berücksichtigung.

Les pressions de service (PB) sont calculées avec un coefficient mini de sécurité de 2,5 et représentent les pressions de service maxi admissibles en présence de sollicitations essentiellement statiques et des températures allant jusqu'à + 120°C (pour acier).

Pour toute application comportant des coups de bélier et des sollicitations mécaniques, telles que des vibrations, ces données doivent être reconsidérées.

○ L-series L-Baureihe Série L
 ▲ S-series S-Baureihe Série S

Tube dia. [mm]
 Rohr-Ø [mm]
 Ø du tube [mm]

With special application conditions (e. g. higher temperatures or aggressive fluids) remove O-ring for the version with metallic sealing edge!

Bei besonderen Anwendungsfällen (z. B. höheren Temperaturen oder aggressiven Medien) ist, bei der Ausführung mit metallischer Dichtkante, der O-Ring zu entfernen!

Pour des conditions particulières d'utilisation (p. ex. températures élevées ou fluides agressifs) enlever le joint torique pour la version avec étanchéité par arête métal!

RSTS with elastomer seal

RSTS mit Elastomer-Abdichtung

RSTS avec étanchéité élastomère

Type Typ
 Désignation

Reference Best.-Nr.
 Réf.

RSTS with metallic seal

RSTS mit metallischer Abdichtung

RSTS avec étanchéité par arête métal

Type Typ
 Désignation

Reference Best.-Nr.
 Réf.

Individual components
Einzelteile
Pièces composantes

Reference Best.-Nr. Réf.	Reference Best.-Nr. Réf.	Dimension Abmessung Dimension	Reference Best.-Nr. Réf.	Reference Best.-Nr. Réf.	Reference Best.-Nr. Réf.				
Body	Bolt with O-ring (NBR)*	O-ring (NBR)*	Retaining ring with captive seal (NBR)*	edge ring					
Gehäuse	Hohlschraube mit O-Ring (NBR)*	O-Ring (NBR)*	Haltering mit Weichdichtung (NBR)*	Dichtkantenring					
Corps	Goujon creux avec joint torique (NBR)*	Joint torique (NBR)*	Bague de support avec joint mou (NBR)*	Rondelle à arête d'étanchéité					
Reference Best.-Nr. Réf.	Reference Best.-Nr. Réf.	Dimension Abmessung Dimension	Reference Best.-Nr. Réf.	Reference Best.-Nr. Réf.	Reference Best.-Nr. Réf.				
RSTS 6LR-WD	WAL609870	RSTS 6LR	WAL615526	WAL607341	WAL606516	8,5 x 1,5	WAL304288	WAL606481	WAL605824
RSTS 8LR-WD	WAL606305	RSTS 8LR	WAL601153	WAL607344	WAL606519	11 x 2	WAL023492	WAL606482	WAL606740
RSTS 10LR-WD	WAL609871	RSTS 10LR	WAL613340	WAL607346	WAL606519	11 x 2	WAL023492	WAL606482	WAL606740
RSTS 12LR-WD	WAL609872	RSTS 12LR	WAL607290	WAL607349	WAL606523	14,5 x 2	WAL605949	WAL606485	WAL605827
RSTS 15LR-WD	WAL608193	RSTS 15LR	WAL606641	WAL607354	WAL606527	19,5 x 2	WAL605951	WAL606488	WAL605831
RSTS 18LR-WD	WAL609873	RSTS 18LR	WAL607772	WAL607356	WAL606527	19,5 x 2	WAL605951	WAL606489	WAL606454
RSTS 22LR-WD	WAL607438	RSTS 22LR	WAL615527	WAL607358	WAL607401	26 x 1,5	WAL605952	WAL606492	WAL605833
RSTS 28LR-WD	WAL609874	RSTS 28LR	WAL608289	WAL607360	WAL607403	31 x 2	WAL250258	WAL606495	WAL605834
RSTS 35LR-WD	WAL608195	RSTS 35LR	WAL615528	WAL607362	WAL607405	40 x 2	WAL261157	WAL606496	WAL605835
RSTS 42LR-WD	WAL608196	RSTS 42LR	WAL615529	WAL607364	WAL607407	46 x 2	WAL605953	WAL606498	WAL605836
RSTS 6SR-WD	WAL615520	RSTS 6SR	WAL615530	WAL607343	WAL606519	11 x 2	WAL023492	WAL606482	WAL606740
RSTS 8SR-WD	WAL608191	RSTS 8SR	WAL607435	WAL607345	WAL606519	11 x 2	WAL023492	WAL606482	WAL606740
RSTS 10SR-WD	WAL615521	RSTS 10SR	WAL607365	WAL607347	WAL606523	14,5 x 2	WAL605949	WAL606485	WAL605827
RSTS 12SR-WD	WAL608192	RSTS 12SR	WAL615531	WAL607350	WAL606523	14,5 x 2	WAL605949	WAL606485	WAL605827
RSTS 16SR-WD	WAL615522	RSTS 16SR	WAL615532	WAL607355	WAL606527	19,5 x 2	WAL605951	WAL606489	WAL606454
RSTS 20SR-WD	WAL615523	RSTS 20SR	WAL615533	WAL607357	WAL607401	26 x 1,5	WAL605952	WAL606492	WAL605833
RSTS 25SR-WD	WAL615524	RSTS 25SR	WAL615534	WAL607359	WAL607403	31 x 2	WAL250258	WAL606495	WAL605834
RSTS 30SR-WD	WAL615525	RSTS 30SR	WAL615535	WAL607361	WAL607405	40 x 2	WAL261157	WAL606496	WAL605835
RSTS 38SR-WD	WAL612599	RSTS 38SR	WAL607958	WAL607363	WAL607407	46 x 2	WAL605953	WAL606498	WAL605836

* FPM (e. g. Viton) on request
 * FPM (z. B. Viton) auf Anfrage
 * FPM (p. ex. Viton) sur demande

Double banjo coupling with one-piece bolt (body only)

T-Schwenkstützen

Raccord orientable (corps) exécution en Té



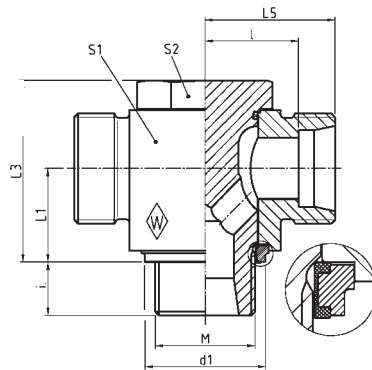
RSTS M

Stud thread: metric (parallel)

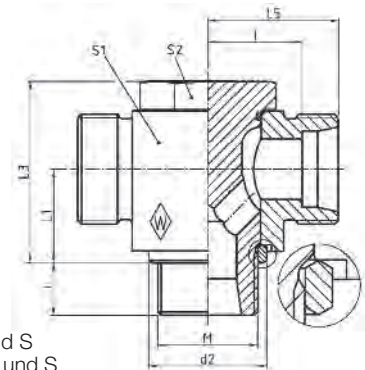
Einschraubgewinde: Metrisches Gewinde (zylindrisch)

Filetage mâle: métrique (cylindrique)

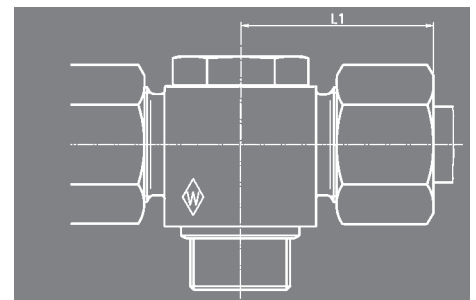
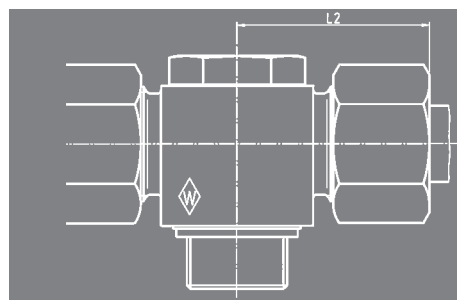
with elastomer seal
mit Elastomer-Abdichtung
avec étanchéité élastomère



with metallic seal
mit metallischer Abdichtung
avec étanchéité par arête métal



Series L and S
Baureihe L und S
Séries L et S



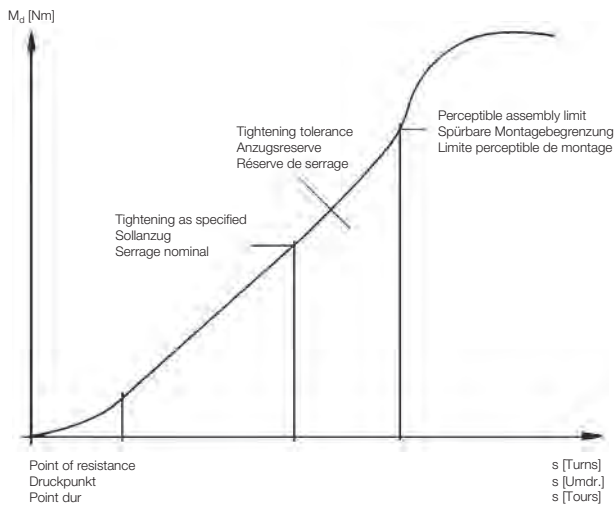
Series	bar	Tube OD		kg per 100 pcs.										
Reihe	PB	Rohr-AD		kg per 100 St.										
Série	(psi)	Tube Ø ext.		kg par 100 p.										
			M		L ₁	L ₂	L ₃	L ₅	l	i	d ₁	d ₂	S ₁	S ₂
L	500 (7252)	6	M 10 x 1	6,5	10	27,5	21	20	13	8	14,9	13	14	14
		8	M 12 x 1,5	9,6	13,5	28,5	27	21	14	10	17,9	17,8	19	19
		10	M 14 x 1,5	11,1	13,5	29,5	27	22	15	10	19,9	17,8	19	19
	400 (5801)	12	M 16 x 1,5	16,7	16	32	32,5	24,5	17,5	10	21,9	21	24	22
	315 (4569)	12	M 18 x 1,5	17,3	18,5	34,5	36	27	20	10	23,9	23	24	22
	400 (5801)	15	M 18 x 1,5	21,3	18,5	35	37	27	20	10	23,9	23	27	24
	400 (5801)	18	M 22 x 1,5	33,6	21,5	36,5	43	28	20,5	12	27,9	27	30	27
	250 (3626)	22	M 26 x 1,5	50,2	24	43	48	34,5	27	16	31,9	31	36	32
		28	M 33 x 2	89,9	30,5	48	59	39	31,5	18	39,9	39	46	41
		35	M 42 x 2	156,0	35,5	57	70	46	35,5	20	49,9	49	55	50
42		M 48 x 2	248,1	40,5	62,5	80	51	40	22	55,9	55	65	55	
S	500 (7252)	6	M 12 x 1,5	9,8	13,5	30,5	27	23	16	10	17,9	17,8	19	19
		8	M 14 x 1,5	11,7	13,5	30,5	27	23	16	10	19,9	17,8	19	19
		10	M 16 x 1,5	18,7	16	34	32,5	25,5	18	10	21,9	21	24	22
	400 (5801)	12	M 18 x 1,5	22,7	18,5	35,5	37	27	19,5	10	23,9	23	27	24
		14	M 20 x 1,5	29,8	19,5	39,5	41	30	22	12		25	30	27
	315 (4569)	16	M 22 x 1,5	34,7	21,5	39,5	43	30	21,5	12	27,9	27	30	27
		20	M 27 x 2	54,3	24	47,5	48	36,5	26	16	32,9	32	36	32
	250 (3626)	25	M 33 x 2	108,0	30,5	55	59	43	31	18	39,9	39	46	41
30		M 42 x 2	175,5	35,5	63	70	50	36,5	20	49,9	49	55	50	
38		M 48 x 2	264,5	40,5	71,5	80	57	41	22	55,9	55	65	55	

L₂ = approximate length with nut tightened
L₂ = Ungefährmaß bei angezogener Überwurfmutter
L₂ = longueur approximative, l'écrou étant bloqué

Double banjo coupling with one-piece bolt (body only)
 T-Schwenkstützen
 Raccord orientable (corps) exécution en Té



Very safe assembly
Hohe Montagesicherheit
Haute sécurité de montage



- einfache Montage
- unter Druck nachziehbar
- radiale Demontage möglich
- nur drei Bauteile
- einteilige Hohlsschraube
- Elastomerdichtung mit dem Haltering unverlierbar verbunden
- große Sicherheit gegen Überanzug

- easy assembly
- re-tightening under pressure is possible
- radial dismantling possible
- only three components
- one-piece bolt
- secure interconnection of elastomer seal and retaining ring
- high safety against excessive tightening

- montage aisé
- serrage ultérieure sous pression
- démontage radial possible
- trois composants seulement
- goujon creux monobloc
- intégration de sécurité de l'étanchéité élastomère et de la bague de support
- haut degré de sécurité contre le serrage excessif

With special application conditions (e. g. higher temperatures or aggressive fluids) remove O-ring for the version with metallic sealing edge!
 Bei besonderen Anwendungsfällen (z. B. höheren Temperaturen oder aggressiven Medien) ist, bei der Ausführung mit metallischer Dichtkante, der O-Ring zu entfernen!
 Pour des conditions particulières d'utilisation (p. ex. températures élevées ou fluides agressifs) enlever le joint torique pour la version avec étanchéité par arête métal!

RSTS with elastomer seal		RSTS with metallic seal		Individual components Einzelteile Pièces composantes					
RSTS mit Elastomer-Abdichtung		RSTS mit metallischer Abdichtung		Body	Bolt with O-ring (NBR)*	O-ring (NBR)*	Retaining ring with captive seal (NBR)*	edge ring	
RSTS avec étanchéité élastomère		RSTS avec étanchéité par arête métal		Gehäuse	Hohlsschraube mit O-Ring (NBR)*	O-Ring (NBR)*	Haltering mit Weichdichtung (NBR)*	Dichtkantenring	
RSTS avec étanchéité par arête métal		RSTS avec étanchéité élastomère		Corps	Goujon creux avec joint torique (NBR)*	Joint torique (NBR)*	Bague de support avec joint mou (NBR)*	Rondelle à arête d'étanchéité	
Type Typ Designation	Reference Best.-Nr. Réf.	Type Typ Designation	Reference Best.-Nr. Réf.	Reference Best.-Nr. Réf.	Reference Best.-Nr. Réf.	Dimension Abmessung Dimension	Reference Best.-Nr. Réf.	Reference Best.-Nr. Réf.	Reference Best.-Nr. Réf.
RSTS 6LM-WD	WAL615536	RSTS 6LM	WAL609780	WAL607341	WAL606515	8,5 x 1,5	WAL304288	WAL606481	WAL605824
RSTS 8LM-WD	WAL612600	RSTS 8LM	WAL606718	WAL607344	WAL606517	11 x 2	WAL023492	WAL606483	WAL606739
RSTS 10LM-WD	WAL611676	RSTS 10LM	WAL608274	WAL607346	WAL606518	11 x 2	WAL023492	WAL606484	WAL605825
RSTS 12LM-WD	WAL615537	RSTS 12LM	WAL606719	WAL607349	WAL606520	14,5 x 2	WAL605949	WAL606485	WAL605826
RSTS 15LM-WD	WAL615538	RSTS 15LM	WAL615547	WAL607352	WAL606524	14,5 x 2	WAL605949	WAL606486	WAL605830
RSTS 18LM-WD	WAL615539	RSTS 18LM	WAL606762	WAL607356	WAL606526	19,5 x 2	WAL605951	WAL606490	WAL605832
RSTS 22LM-WD	WAL615540	RSTS 22LM	WAL615548	WAL607358	WAL607399	26 x 1,5	WAL605952	WAL606491	WAL606455
RSTS 28LM-WD	WAL608194	RSTS 28LM	WAL607957	WAL607360	WAL607402	31 x 2	WAL250258	WAL606495	WAL605834
RSTS 35LM-WD	WAL608308	RSTS 35LM	WAL615549	WAL607362	WAL607404	40 x 2	WAL261157	WAL606496	WAL605835
RSTS 42LM-WD	WAL615541	RSTS 42LM	WAL615550	WAL607364	WAL607406	46 x 2	WAL605953	WAL606498	WAL605836
RSTS 6SM-WD	WAL615542	RSTS 6SM	WAL615551	WAL607343	WAL606517	11 x 2	WAL023492	WAL606483	WAL606739
RSTS 8SM-WD	WAL607568	RSTS 8SM	WAL615552	WAL607345	WAL606518	11 x 2	WAL023492	WAL606484	WAL605825
RSTS 10SM-WD	WAL615543	RSTS 10SM	WAL615553	WAL607347	WAL606520	14,5 x 2	WAL605949	WAL606485	WAL605826
RSTS 12SM-WD	WAL601136	RSTS 12SM	WAL615554	WAL607351	WAL606524	14,5 x 2	WAL605949	WAL606486	WAL605830
RSTS 16SM-WD	WAL608307	RSTS 16SM	WAL608298	WAL607355	WAL606526	19,5 x 2	WAL605951	WAL606490	WAL605832
RSTS 20SM-WD	WAL615544	RSTS 20SM	WAL615555	WAL607357	WAL607400	26 x 1,5	WAL605952	WAL606492	WAL605833
RSTS 25SM-WD	WAL615545	RSTS 25SM	WAL615556	WAL607359	WAL607402	31 x 2	WAL250258	WAL606495	WAL605834
RSTS 30SM-WD	WAL608324	RSTS 30SM	WAL615557	WAL607361	WAL607404	40 x 2	WAL261157	WAL606496	WAL605835
RSTS 38SM-WD	WAL615546	RSTS 38SM	WAL615558	WAL607363	WAL607406	46 x 2	WAL605953	WAL606498	WAL605836

* FPM (e. g. Viton) on request
 * FPM (z. B. Viton) auf Anfrage
 * FPM (p. ex. Viton) sur demande

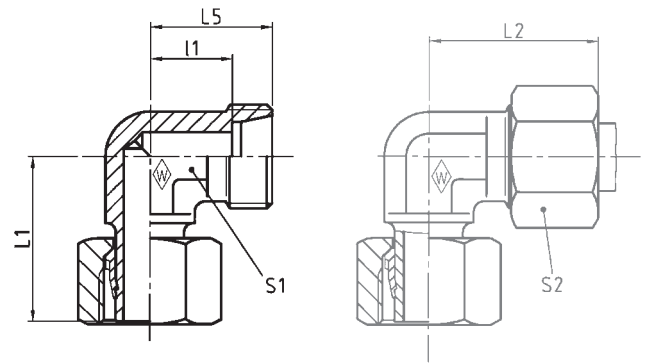


P-EWS-SV

standpipe with pre-assembled nut and profile ring

mit Schaft vormontiert

embout lisse avec écrou et bague profilée pré-sertis



F

Series	bar	Tube OD	Type	Reference	kg per 100 pcs.	L ₁	L ₂	L ₅	l ₁	S ₁	S ₂
Reihe	PN	Rohr-AD	Typ	Best.-Nr.	kg per 100 St.						
Série	(psi)	Tube Ø ext.	Désignation	Réf.	kg par 100 p.						
L	500 (7252)	6	P-EWS 6 L-SV	WAL602582	2,5	26	27	19	12	12	14
		8	P-EWS 8 L-SV	WAL602579	4,0	27,5	29	21	14	12	17
		10	P-EWS 10 L-SV	WAL374926	5,0	29	30	22	15	14	19
	400 (5801)	12	P-EWS 12 L-SV	WAL374927	7,5	29,5	32	24	17	17	22
		15	P-EWS 15 L-SV	WAL374928	12,5	32,5	36	28	21	19	27
		18	P-EWS 18 L-SV	WAL602501	17,5	35,5	40	31	23,5	24	32
250 (3626)	22	P-EWS 22 L-SV	WAL602464	23,0	38,5	44	35	27,5	27	36	
	28	P-EWS 28 L-SV	WAL602465	34,5	41,5	47	38	30,5	36	41	
S	800 (11603)	6	P-EWS 6 S-SV	WAL602696	4,5	27	31	23	16	12	17
		8	P-EWS 8 S-SV	WAL602881	6,0	27,5	32	24	17	14	19
		10	P-EWS 10 S-SV	WAL602697	8,5	30	34	25	17,5	17	22
	630 (9137)	12	P-EWS 12 S-SV	WAL602593	8,5	31	38	29	21,5	27	24
		14	P-EWS 14 S-SV	WAL604826	13,9	35	40	30	22	19	27
		16	P-EWS 16 S-SV	WAL602698	16,5	36,5	43	33	24,5	24	30

L₂ = approximate length with nut tightened

L₂ = Ungefährmaß bei angezogener Überwurfmutter

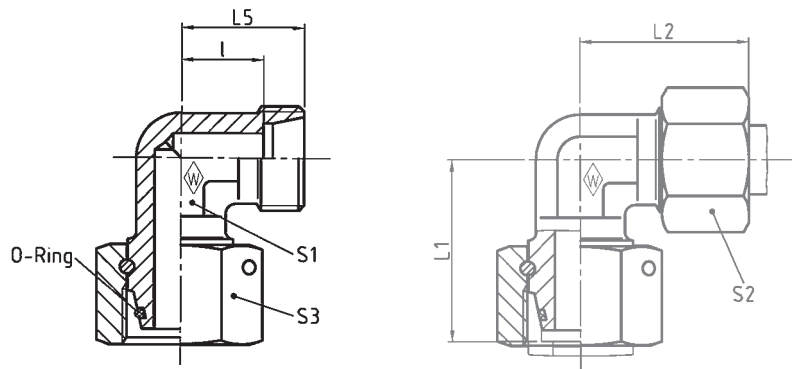
L₂ = longueur approximative, l'écrou étant bloqué

Adjustable male stud elbow (body only)
 Einstellbare Winkel-Stutzen
 Equerre orientable (corps)



EWSD

with taper and O-ring NBR* (e. g. Perbunan)
 mit Dichtkegel und O-Ring NBR* (z. B. Perbunan)
 avec cône d'étanchéité et joint torique
 NBR* (p. ex. Perbunan)



Series	bar	Tube OD	Type	Reference	kg per 100 pcs.	L ₁	L ₂	L ₅	l	S ₁	S ₂	S ₃	*O-ring
Reihe	PN	Rohr-AD	Typ	Best.-Nr.	kg per 100 St.								*O-Ring
Série	(psi)	Tube Ø ext.	Désignation	Réf.	kg par 100 p.								*Joint torique
L	500 (7252)	6	EWSD 6 L	WAL063877		26	29	21	14	12	14	17	4,5 x 1,5
		8	EWSD 8 L	WAL063878		27,5	29	21	14	12	17	17	6 x 1,5
		10	EWSD 10 L	WAL063879		29	30	22	15	14	19	19	8,5 x 1,5
	400 (5801)	12	EWSD 12 L	WAL063880		29,5	32	24	17	17	22	22	10 x 1,5
		15	EWSD 15 L	WAL063881	12,0	32,5	36	28	21	19	27	27	12 x 2
		18	EWSD 18 L	WAL063882	18,0	35,5	40	31	23,5	24	32	32	15 x 2
	250 (3626)	22	EWSD 22 L	WAL063883	24,0	38,5	44	35	27,5	27	36	36	20 x 2
		28	EWSD 28 L	WAL063884	42,0	41,5	47	38	30,5	36	41	46	26 x 2
		35	EWSD 35 L	WAL063885	55,5	51	56	45	34,5	41	50	50	32 x 2,5
S	800 (11603)	42	EWSD 42 L	WAL063886	84,5	56	63	51	40	50	60	60	38 x 2,5
		6	EWSD 6 S	WAL063887		27	31	23	16	12	17	17	4,5 x 1,5
		8	EWSD 8 S	WAL063888		27,5	32	24	17	14	19	19	6 x 1,5
	630 (9137)	10	EWSD 10 S	WAL063889		30	34	25	17,5	17	22	22	8,5 x 1,5
		12	EWSD 12 S	WAL063890		31	38	29	21,5	17	24	24	10 x 1,5
		14	EWSD 14 S	WAL063891	14,5	35	40	30	22	19	27	27	12 x 2
	420 (6091)	16	EWSD 16 S	WAL063892	19,0	36,5	43	33	24,5	24	30	30	14 x 2
		20	EWSD 20 S	WAL063893	29,5	44,5	48	37	26,5	27	36	36	17,3 x 2,4
400 (5801)	25	EWSD 25 S	WAL063894	53,5	50	54	42	30	36	46	46	22,3 x 2,4	
	30	EWSD 30 S	WAL063895	72,0	55	62	49	35,5	41	50	50	27,3 x 2,4	
		38	EWSD 38 S	WAL063896	106,0	63	72	57	41	50	60	35 x 2,5	

L₂ = approximate length with nut tightened
 L₂ = Ungefährmaß bei angezogener Überwurfmutter
 L₂ = longueur approximative, l'écrou étant bloqué

*FPM (e. g. Viton) on request
 *FPM (z. B. Viton) auf Anfrage
 *FPM (p. ex. Viton) sur demande

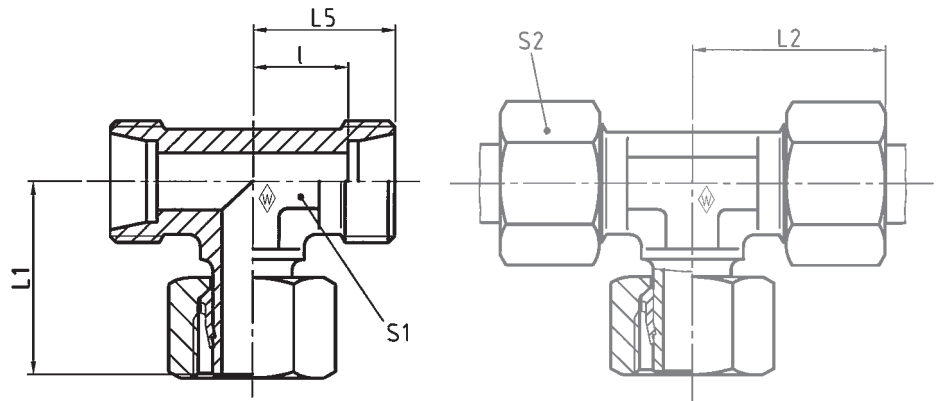


P-ETS-SV

standpipe with pre-assembled nut
 and profile ring

mit Schaft vormontiert

embout lisse avec écrou et bague profilée
 pré-sertis



F

Series	bar	Tube OD	Type	Reference	kg per 100 pcs.	L ₁	L ₂	L ₅	l	S ₁	S ₂
Reihe	PN	Rohr-AD	Typ	Best.-Nr.	kg per 100 St.						
Série	(psi)	Tube Ø ext.	Désignation	Réf.	kg par 100 p.						
L	500 (7252)	6	P-ETS 6 L-SV	WAL602686	3,5	26	27	19	12	12	14
		8	P-ETS 8 L-SV	WAL374929	5,0	27,5	29	21	14	12	17
		10	P-ETS 10 L-SV	WAL602662	6,5	29	30	22	15	14	19
	400 (5801)	12	P-ETS 12 L-SV	WAL602431	8,5	29,5	32	24	17	17	22
		15	P-ETS 15 L-SV	WAL602597	15,0	32,5	36	28	21	19	27
		18	P-ETS 18 L-SV	WAL602687	19,0	35,5	40	31	23,5	24	32
250 (3626)	22	P-ETS 22 L-SV	WAL602688	28,0	38,5	44	35	27,5	27	36	
	28	P-ETS 28 L-SV	WAL374930	42,5	41,5	47	38	30,5	36	41	
S	800 (11603)	6	P-ETS 6 S-SV	WAL604060	5,3	27	31	23	16	12	17
		8	P-ETS 8 S-SV	WAL602689	7,5	27,5	32	24	17	14	19
		10	P-ETS 10 S-SV	WAL602912	10,2	30	34	25	17,5	17	22
	630 (9137)	12	P-ETS 12 S-SV	WAL602907	13,5	31	38	29	21,5	17	24
		14	P-ETS 14 S-SV	WAL615559	17,0	35	40	30	22	19	27
		16	P-ETS 16 S-SV	WAL604098	24,0	36,5	43	33	24,5	24	30

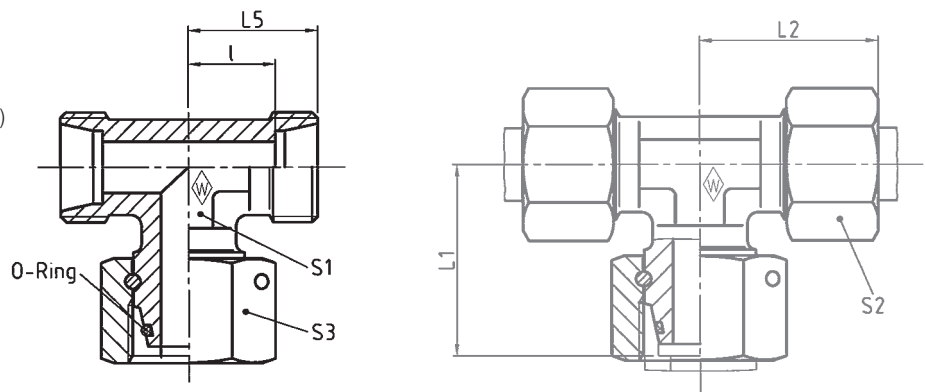
L₂ = approximate length with nut tightened
 L₂ = Ungefährmaß bei angezogener Überwurfmutter
 L₂ = longueur approximative, l'écrou étant bloqué

Adjustable branch Tee (body only)
 Einstellbare T-Stutzen
 Té orientable (corps)



ETSD

with taper and O-ring NBR* (e. g. Perbunan)
 mit Dichtkegel und O-Ring NBR* (z. B. Perbunan)
 avec cône d'étanchéité et joint torique
 NBR* (p. ex. Perbunan)



Series	bar	Tube OD	Type	Reference	kg per 100 pcs.	L ₁	L ₂	L ₅	I	S ₁	S ₂	S ₃	*O-ring
Reihe	PN	Rohr-AD	Typ	Best.-Nr.	kg per 100 St.								*O-Ring
Série	(psi)	Tube Ø ext.	Désignation	Réf.	kg par 100 p.								*Joint torique
L	500 (7252)	6	ETSD 6 L	WAL063897	3,2	26	29	21	14	12	14	17	4,5 x 1,5
		8	ETSD 8 L	WAL063898	6,5	27,5	29	21	14	12	17	17	6 x 1,5
		10	ETSD 10 L	WAL063899	9,5	29	30	22	15	14	19	19	8,5 x 1,5
	400 (5801)	12	ETSD 12 L	WAL063900	12,5	29,5	32	24	17	17	22	22	10 x 1,5
		15	ETSD 15 L	WAL063901	14,0	32,5	36	28	21	19	27	27	12 x 2
		18	ETSD 18 L	WAL063902	21,5	35,5	40	31	23,5	24	32	32	15 x 2
	250 (3626)	22	ETSD 22 L	WAL063903	28,0	38,5	44	35	27,5	27	36	36	20 x 2
		28	ETSD 28 L	WAL063904	49,0	41,5	47	38	30,5	36	41	46	26 x 2
		35	ETSD 35 L	WAL063905	60,9	51	56	45	34,5	41	50	50	32 x 2,5
S	800 (11603)	42	ETSD 42 L	WAL063906	89,2	56	63	51	40	50	60	60	38 x 2,5
		6	ETSD 6 S	WAL063907	8,0	27	31	23	16	12	17	17	4,5 x 1,5
		8	ETSD 8 S	WAL063908	10,5	27,5	32	24	17	14	19	19	6 x 1,5
	630 (9137)	10	ETSD 10 S	WAL063909	14,0	30	34	25	17,5	17	22	22	8,5 x 1,5
		12	ETSD 12 S	WAL063910	19,0	31	38	29	21,5	17	24	24	10 x 1,5
		14	ETSD 14 S	WAL063911	16,9	35	40	30	22	19	27	27	12 x 2
	420 (6091)	16	ETSD 16 S	WAL063912	23,0	36,5	43	33	24,5	24	30	30	14 x 2
		20	ETSD 20 S	WAL063913	35,0	44,5	48	37	26,5	27	36	36	17,3 x 2,4
400 (5801)	25	ETSD 25 S	WAL063914	63,5	50	54	42	30	36	46	46	22,3 x 2,4	
	30	ETSD 30 S	WAL063915	87,0	55	62	49	35,5	41	50	50	27,3 x 2,4	
		38	ETSD 38 S	WAL063916	131,0	63	72	57	41	50	60	60	35 x 2,5

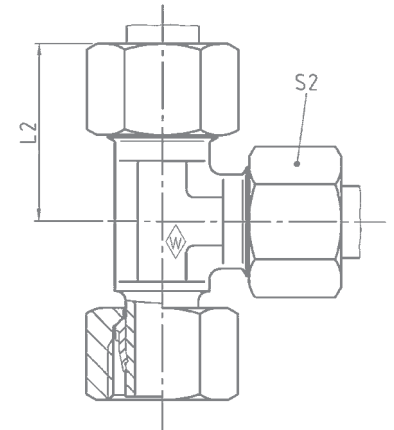
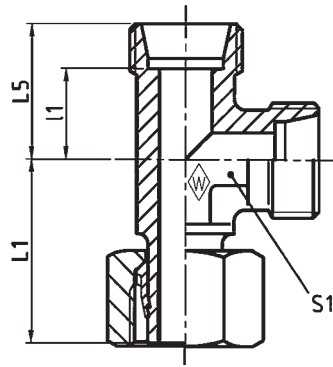
L₂ = approximate length with nut tightened
 L₂ = Ungefährmaß bei angezogener Überwurfmutter
 L₂ = longueur approximative, l'écrou étant bloqué

*FPM (e. g. Viton) on request
 *FPM (z. B. Viton) auf Anfrage
 *FPM (p. ex. Viton) sur demande



P-ELS-SV

standpipe with pre-assembled nut and profile ring
 mit Schaft vormontiert
 embout lisse avec écrou et bague profilée pré-sertis



F

Series	bar	Tube OD	Type	Reference	kg per 100 pcs.	L ₁	L ₂	L ₅	l	S ₁	S ₂
Reihe	PN	Rohr-AD	Typ	Best.-Nr.	kg per 100 St.						
Série	(psi)	Tube Ø ext.	Désignation	Réf.	kg par 100 p.						
L	500 (7252)	6	P-ELS 6 L-SV	WAL602911	4,0	26	27	19	12	12	14
		8	P-ELS 8 L-SV	WAL374931	4,4	27,5	29	21	14	12	17
		10	P-ELS 10 L-SV	WAL374932	6,0	29	30	22	15	14	19
	400 (5801)	12	P-ELS 12 L-SV	WAL602559	8,5	29,5	32	24	17	17	22
		15	P-ELS 15 L-SV	WAL374933	14,5	32,5	36	28	21	19	27
		18	P-ELS 18 L-SV	WAL602467	21,0	35,5	40	31	23,5	24	32
250 (3626)	22	P-ELS 22 L-SV	WAL604092	25,6	38,5	44	35	27,5	27	36	
	28	P-ELS 28 L-SV	WAL602583	41,5	41,5	47	38	30,5	36	41	
S	800 (11603)	6	P-ELS 6 S-SV	WAL602998	6,0	27	31	23	16	12	17
		8	P-ELS 8 S-SV	WAL602999	7,5	27,5	32	24	17	14	19
		10	P-ELS 10 S-SV	WAL602913	10,5	30	34	25	17,5	17	22
	630 (9137)	12	P-ELS 12 S-SV	WAL602908	13,5	31	38	29	21,5	17	24
		14	P-ELS 14 S-SV	WAL606307	16,6	35	40	30	22	19	27
		16	P-ELS 16 S-SV	WAL602910	24,0	36,5	43	33	24,5	24	30

L₂ = approximate length with nut tightened
 L₂ = Ungefährmaß bei angezogener Überwurfmutter
 L₂ = longueur approximative, l'écrou étant bloqué

Einstellbare L-Stutzen
Adjustable male stud run Tee (body only)
Té renversé orientable (corps)

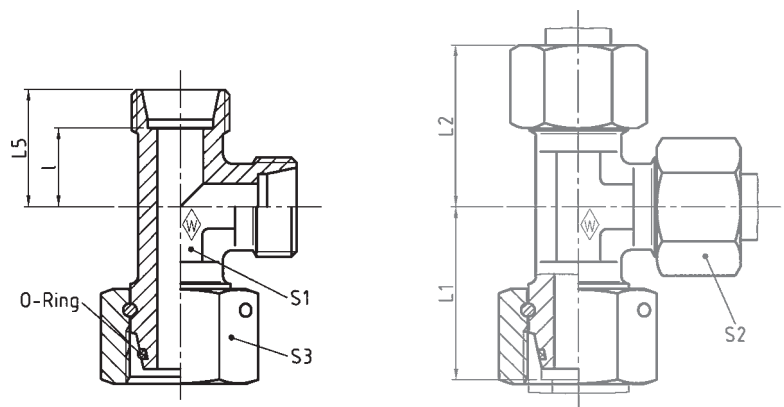


ELSD

with taper and O-ring NBR* (e. g. Perbunan)

mit Dichtkegel und O-Ring NBR* (z. B. Perbunan)

avec cône d'étanchéité et joint torique NBR* (p. ex. Perbunan)



Series	bar	Tube OD	Type	Reference	kg per 100 pcs.							*O-ring	
Reihe	PN	Rohr-AD	Typ	Best.-Nr.	kg per 100 St.	L ₁	L ₂	L ₅	I	S ₁	S ₂	S ₃	*O-Ring
Série	(psi)	Tube Ø ext.	Désignation	Réf.	kg par 100 p.							*Joint torique	
L	500 (7252)	6	ELSD 6 L	WAL063917		26	29	21	14	12	14	17	4,5 x 1,5
		8	ELSD 8 L	WAL063918		27,5	29	21	14	12	17	17	6 x 1,5
		10	ELSD 10 L	WAL063919		29	30	22	15	14	19	19	8,5 x 1,5
	400 (5801)	12	ELSD 12 L	WAL063920		29,5	32	24	17	17	22	22	10 x 1,5
		15	ELSD 15 L	WAL063921	13,1	32,5	36	28	21	19	27	27	12 x 2
		18	ELSD 18 L	WAL063922	20,5	35,5	40	31	23,5	24	32	32	15 x 2
		22	ELSD 22 L	WAL063923	28,0	38,5	44	35	27,5	27	36	36	20 x 2
	250 (3626)	28	ELSD 28 L	WAL063924	49,0	41,5	47	38	30,5	36	41	46	26 x 2
		35	ELSD 35 L	WAL063925	65,0	51	56	45	34,5	41	50	50	32 x 2,5
		42	ELSD 42 L	WAL063926	100,0	56	63	51	40	50	60	60	38 x 2,5
S	800 (11603)	6	ELSD 6 S	WAL063927		27	31	23	16	12	17	17	4,5 x 1,5
		8	ELSD 8 S	WAL063928		27,5	32	24	17	14	19	19	6 x 1,5
		10	ELSD 10 S	WAL063929		30	34	25	17,5	17	22	22	8,5 x 1,5
	630 (9137)	12	ELSD 12 S	WAL063930		31	38	29	21,5	17	24	24	10 x 1,5
		14	ELSD 14 S	WAL063931	16,5	35	40	30	22	19	27	27	12 x 2
		16	ELSD 16 S	WAL063932	23,5	36,5	43	33	24,5	24	30	30	14 x 2
	420 (6091)	20	ELSD 20 S	WAL063933	35,5	44,5	48	37	26,5	27	36	36	17,3 x 2,4
		25	ELSD 25 S	WAL063934	63,5	50	54	42	30	36	46	46	22,3 x 2,4
	400 (5801)	30	ELSD 30 S	WAL063935	88,0	55	62	49	35,5	41	50	50	27,3 x 2,4
		38	ELSD 38 S	WAL063936	130,0	63	72	57	41	50	60	60	35 x 2,5

L₂ = approximate length with nut tightened
L₂ = Ungefährmaß bei angezogener Überwurfmutter
L₂ = longueur approximative, l'écrou étant bloqué

*FPM (e. g. Viton) on request
*FPM (z. B. Viton) auf Anfrage
*FPM (p. ex. Viton) sur demande

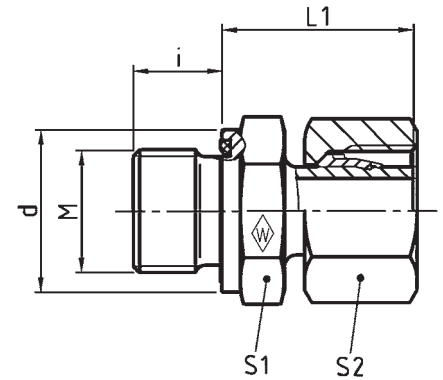


P-EGES R-WD-SV

standpipe with pre-assembled nut and profile ring
 and captive seal: NBR* (e. g. Perbunan)
 Stud thread: BSP thread (parallel)

mit Schaft vormontiert
 und Weichdichtung: NBR* (z. B. Perbunan)
 Einschraubgewinde: Whitworth-Rohrgewinde (zylindrisch)

embout lisse avec écrou et bague profilée pré-sertis
 et joint mou: NBR* (p. ex. Perbunan)
 Filetage mâle: Whitworth (cylindrique)



F

DIN-ISO 228 (R ..., DIN 259)

Series	bar	Tube OD		Type	Reference	kg per 100 pcs.					
Reihe	PN	Rohr-AD		Typ	Best.-Nr.	kg per 100 St.					
Série	(psi)	Tube Ø ext.	G	Désignation	Réf.	kg par 100 p.	i	d	L ₁	S ₁	S ₂
L	500 (7252)	6	G 1/8 A	P-EGES 6 LR-WD-SV	WAL373856	2,5	8	13,9	24,5	14	14
		8	G 1/4 A	P-EGES 8 LR-WD-SV	WAL373857	4,5	12	18,9	29,5	19	17
		10	G 1/4 A	P-EGES 10 LR-WD-SV	WAL373858	5,8	12	18,9	27,5	19	19
	400 (5801)	12	G 1/4 A	P-EGES 12 L/R 1/4-WD-SV	WAL373859	6,5	12	18,9	27,5	19	22
		12	G 3/8 A	P-EGES 12 LR-WD-SV	WAL373860	6,5	12	21,9	34	22	22
		15	G 3/8 A	P-EGES 15 L/R 3/8-WD-SV	WAL374482	11,0	12	21,9	34	27	27
15		G 1/2 A	P-EGES 15 LR-WD-SV	WAL373861	11,6	14	26,9	32	27	27	
	18	G 1/2 A	P-EGES 18 LR-WD-SV	WAL373862	13,0	14	26,9	31,5	27	27	
	250 (3626)	22	G 3/4 A	P-EGES 22 LR-WD-SV	WAL373863	17,6	16	31,9	32,5	32	36
S	800 (11603)	6	G 1/4 A	P-EGES 6 SR-WD-SV	WAL373867	5,1	12	18,9	27	19	17
		8	G 1/4 A	P-EGES 8 SR-WD-SV	WAL373868	4,8	12	18,9	29,5	19	19
		10	G 3/8 A	P-EGES 10 SR-WD-SV	WAL373869	8,3	12	21,9	32	22	22
	630 (9137)	12	G 3/8 A	P-EGES 12 SR-WD-SV	WAL373870	7,3	12	21,9	34	22	24
		12	G 1/2 A	P-EGES 12 S/R 1/2-WD-SV	WAL373871	9,2	14	26,9	34,5	27	25
		14	G 1/2 A	P-EGES 14 SR-WD-SV	WAL373872	14,9	14	26,9	36,5	27	27
16		G 1/2 A	P-EGES 16 SR-WD-SV	WAL373873	15,4	14	26,9	37	27	30	
	16	G 3/4 A	P-EGES 16 S/R 3/4-WD-SV	WAL373874	20,0	16	31,9	39	32	30	

* FPM (e. g. Viton) on request
 * FPM (z. B. Viton) auf Anfrage
 * FPM (p. ex. Viton) sur demande

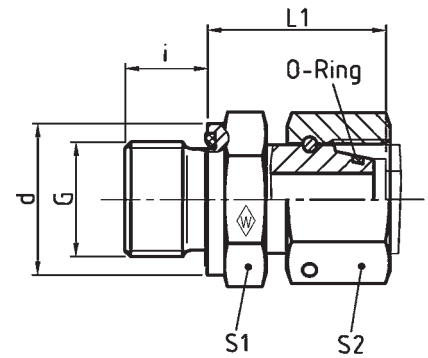


EGESD R-WD

with taper, O-ring
 and captive seal NBR* (e. g. Perbunan)
 Stud thread: BSP thread (parallel)

mit Dichtkegel, O-Ring
 und Weichdichtung NBR* (z. B. Perbunan)
 Einschraubgewinde: Whitworth-Rohrgewinde (zylindrisch)

avec cône d'étanchéité, joint torique
 et joint mou NBR* (p. ex. Perbunan)
 Filetage mâle: Whitworth (cylindrique)



DIN-ISO 228 (R ..., DIN 259)

Series	bar	Tube OD		Type	Reference	kg per 100 pcs.						*O-ring
Reihe	PN	Rohr-AD		Typ	Best.-Nr.	kg per 100 St.						*O-Ring
Série	(psi)	Tube Ø ext.	G	Désignation	Réf.	kg par 100 p.						*Joint torique
							L ₁	i	d	S ₁	S ₂	
L	500 (7252)	6	G 1/8 A	EGESD 6 LR-WD	WAL063661	3,6	24,5	8	13,9	14	17	4,5 x 1,5
		8	G 1/4 A	EGESD 8 LR-WD	WAL063662	5,7	29,5	12	18,9	19	17	6 x 1,5
		10	G 1/4 A	EGESD 10 LR-WD	WAL063663	5,8	27,5	12	18,9	19	19	8,5 x 1,5
	400 (5801)	12	G 1/4 A	EGESD 12 L/R 1/4-WD	WAL063664	6,8	27,5	12	18,9	19	22	10 x 1,5
		12	G 3/8 A	EGESD 12 LR-WD	WAL063665	7,5	34	12	21,9	22	22	10 x 1,5
		15	G 1/2 A	EGESD 15 LR-WD	WAL063666	14,4	32	14	26,9	27	27	12 x 2
		18	G 1/2 A	EGESD 18 LR-WD	WAL063667	15,2	31,5	14	26,9	27	32	15 x 2
	250 (3626)	22	G 3/4 A	EGESD 22 LR-WD	WAL063668	20,2	32,5	16	31,9	32	36	20 x 2
		28	G 1 A	EGESD 28 LR-WD	WAL063669	35,6	35	18	39,9	41	46	26 x 2
		35	G 1 1/4 A	EGESD 35 LR-WD	WAL063670	50,7	42,5	20	49,9	50	50	32 x 2,5
	42	G 1 1/2 A	EGESD 42 LR-WD	WAL063671	66,4	46,5	22	54,9	55	60	38 x 2,5	
S	800 (11603)	6	G 1/4 A	EGESD 6 SR-WD	WAL063672	5,6	27	12	18,9	19	17	4,5 x 1,5
		8	G 1/4 A	EGESD 8 SR-WD	WAL063673	6,2	29,5	12	18,9	19	19	6 x 1,5
		10	G 3/8 A	EGESD 10 SR-WD	WAL063674	9,2	32	12	21,9	22	22	8,5 x 1,5
	630 (9137)	12	G 3/8 A	EGESD 12 SR-WD	WAL063675	11,0	34	12	21,9	22	24	10 x 1,5
		12	G 1/2 A	EGESD 12 S/R 1/2-WD	WAL063676	15,3	34,5	14	26,9	27	24	10 x 1,5
		14	G 1/2 A	EGESD 14 SR-WD	WAL063677	17,0	36,5	14	26,9	27	27	12 x 2
	420 (6091)	16	G 1/2 A	EGESD 16 SR-WD	WAL063678	23,0	37	14	26,9	27	30	14 x 2
		20	G 3/4 A	EGESD 20 SR-WD	WAL063679	28,6	43	16	31,9	32	36	17,3 x 2,4
400 (5801)	25	G 1 A	EGESD 25 SR-WD	WAL063680	49,4	48	18	39,9	41	46	22,3 x 2,4	
	30	G 1 1/4 A	EGESD 30 SR-WD	WAL063681	67,4	51	20	49,9	50	50	27,3 x 2,4	
	38	G 1 1/2 A	EGESD 38 SR-WD	WAL063682	93,1	60	22	54,9	55	60	35 x 2,5	

* FPM (e. g. Viton) on request
 * FPM (z. B. Viton) auf Anfrage
 * FPM (p. ex. Viton) sur demande

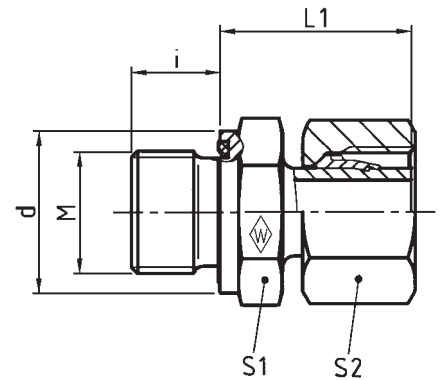


P-EGES M-WD-SV

standpipe with pre-assembled nut and profile ring
 captive seal: NBR* (e. g. Perbunan)
 Stud thread: BSP thread (parallel)

mit Schaft vormontiert
 Weichdichtung: NBR* (z. B. Perbunan)
 Einschraubgewinde: Whitworth-Rohrgewinde (zylindrisch)

embout lisse avec écrou et bague profilée pré-sertis
 joint mou: NBR* (p. ex. Perbunan)
 Filetage mâle: Whitworth (cylindrique)



F

Series	bar	Tube OD	Type	Reference	kg per 100 pcs.						
Reihe	PN	Rohr-AD	Typ	Best.-Nr.	kg per 100 St.	i	d	L ₁	S ₁	S ₂	
Série	(psi)	Tube Ø ext.	Désignation	Réf.	kg par 100 p.						
		M									
L	500 (7252)	6	M 10 x 1	P-EGES 6 LM-WD-SV	WAL373879	2,5	8	13,9	24,5	14	14
		8	M 12 x 1,5	P-EGES 8 LM-WD-SV	WAL373880	4,0	12	16,9	26,5	17	17
		10	M 14 x 1,5	P-EGES 10 LM-WD-SV	WAL373881	4,8	12	18,9	27,5	19	19
	400 (5801)	12	M 16 x 1,5	P-EGES 12 LM-WD-SV	WAL373882	6,5	12	21,9	30,5	22	22
		15	M 18 x 1,5	P-EGES 15 LM-WD-SV	WAL373883	9,6	12	23,9	31,5	24	27
		18	M 22 x 1,5	P-EGES 18 LM-WD-SV	WAL373884	13,0	14	26,9	31,5	27	32
250 (3626)	22	M 26 x 1,5	P-EGES 22 LM-WD-SV	WAL373885	17,6	16	31,9	32,5	32	36	
S	800 (11603)	6	M 12 x 1,5	P-EGES 6 SM-WD-SV	WAL373889	4,6	12	16,9	27	17	17
		8	M 14 x 1,5	P-EGES 8 SM-WD-SV	WAL373890	5,5	12	18,9	29,5	19	19
		10	M 16 x 1,5	P-EGES 10 SM-WD-SV	WAL373891	8,3	12	21,9	32	22	22
	630 (9137)	12	M 18 x 1,5	P-EGES 12 SM-WD-SV	WAL373892	11,5	12	23,9	34	24	24
		14	M 20 x 1,5	P-EGES 14 SM-WD-SV	WAL373893	14,9	14	25,9	36,5	27	27
		16	M 22 x 1,5	P-EGES 16 SM-WD-SV	WAL373894	15,4	14	26,9	37	27	30

* FPM (e. g. Viton) on request
 * FPM (z. B. Viton) auf Anfrage
 * FPM (p. ex. Viton) sur demande

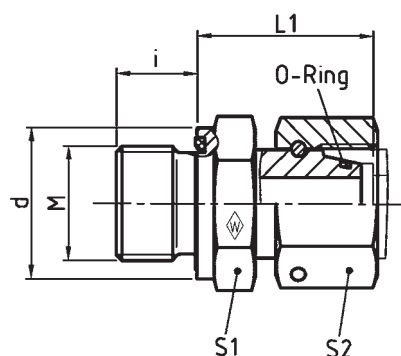


EGESD M-WD

with taper, O-ring
 and captive seal NBR* (e. g. Perbunan)
 Stud thread: BSP thread (parallel)

mit Dichtkegel, O-Ring
 und Weichdichtung NBR* (z. B. Perbunan)
 Einschraubgewinde: Whitworth-Rohrgewinde (zylindrisch)

avec cône d'étanchéité, joint torique
 et joint mou NBR* (p. ex. Perbunan)
 Filetage mâle: Whitworth (cylindrique)



Series	bar	Tube OD	Type	Reference	kg per 100 pcs.	L ₁	i	d	S ₁	S ₂	*O-ring	
Reihe	PN	Rohr-AD	Typ	Best.-Nr.	kg per 100 St.						*O-Ring	
Série	(psi)	Tube Ø ext.	Désignation	Réf.	kg par 100 p.						*Joint torique	
L	500 (7252)	6	M 10 x 1	EGESD 6 LM-WD	WAL063641	3,6	24,5	8	13,9	14	17	4,5 x 1,5
		8	M 12 x 1,5	EGESD 8 LM-WD	WAL063642	5,7	26,5	12	16,9	17	17	6 x 1,5
		10	M 14 x 1,5	EGESD 10 LM-WD	WAL063643	5,8	27,5	12	18,9	19	19	8,5 x 1,5
	400 (5801)	12	M 16 x 1,5	EGESD 12 LM-WD	WAL063644	7,5	30,5	12	21,9	22	22	10 x 1,5
		15	M 18 x 1,5	EGESD 15 LM-WD	WAL063645	14,4	31,5	12	23,9	24	27	12 x 2
		18	M 22 x 1,5	EGESD 18 LM-WD	WAL063646	15,2	31,5	14	26,9	27	32	15 x 2
	250 (3626)	22	M 26 x 1,5	EGESD 22 LM-WD	WAL063647	20,2	32,5	16	31,9	32	36	20 x 2
		28	M 33 x 2	EGESD 28 LM-WD	WAL063648	35,6	35	18	39,9	41	41	26 x 2
		35	M 42 x 2	EGESD 35 LM-WD	WAL063649	50,7	42,5	20	49,9	50	50	32 x 2,5
		42	M 48 x 2	EGESD 42 LM-WD	WAL063650	66,4	46,5	22	54,9	55	60	38 x 2,5
S	800 (11603)	6	M 12 x 1,5	EGESD 6 SM-WD	WAL063651	5,6	27	12	16,9	17	17	4,5 x 1,5
		8	M 14 x 1,5	EGESD 8 SM-WD	WAL063652	6,2	29,5	12	18,9	19	19	6 x 1,5
		10	M 16 x 1,5	EGESD 10 SM-WD	WAL063653	9,2	32	12	21,9	22	22	8,5 x 1,5
	630 (9137)	12	M 18 x 1,5	EGESD 12 SM-WD	WAL063654	11,0	34	12	23,9	24	24	10 x 1,5
		14	M 20 x 1,5	EGESD 14 SM-WD	WAL063655	17,0	36,5	14	25,9	27	27	12 x 2
		16	M 22 x 1,5	EGESD 16 SM-WD	WAL063656	23,0	37	14	26,9	27	30	14 x 2
	420 (6091)	20	M 27 x 2	EGESD 20 SM-WD	WAL063657	28,6	43	16	31,9	32	36	17,3 x 2,4
		25	M 33 x 2	EGESD 25 SM-WD	WAL063658	49,4	48	18	39,9	41	46	22,3 x 2,4
400 (5801)	30	M 42 x 2	EGESD 30 SM-WD	WAL063659	67,4	51	20	49,9	50	50	27,3 x 2,4	
	38	M 48 x 2	EGESD 38 SM-WD	WAL063660	93,1	60	22	54,9	55	60	35 x 2,5	

* FPM (e. g. Viton) on request
 * FPM (z. B. Viton) auf Anfrage
 * FPM (p. ex. Viton) sur demande

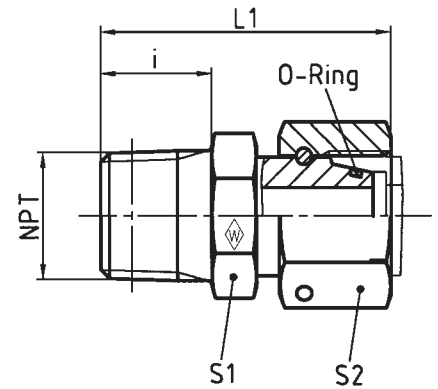


EGESD NPT

with taper and O-ring NBR* (e. g. Perbunan)
 Stud thread: NPT (ANSI/ASME B1.20.1-1983)

mit Dichtkegel und O-Ring NBR* (z. B. Perbunan)
 Einschraubgewinde: NPT (ANSI/ASME B1.20.1-1983)

avec cône d'étanchéité et joint torique NBR* (p. ex. Perbunan)
 Filetage mâle: NPT (ANSI/ASME B1.20.1-1983)



F

Series	bar	Tube OD	Type	Reference	kg per 100 pcs.						O-ring
Reihe	PN	Rohr-AD	Typ	Best.-Nr.	kg per 100 St.						O-Ring
Série	(psi)	Tube Ø ext.	Désignation	Réf.	kg par 100 p.						Joint torique
						i	L ₁	S ₁	S ₂		
L	250 (3626)	6	1/8 NPT	EGESD 6 L/ 1/8 NPT	WAL605721	3,7	10	36,5	11	14	4,5 x 1,5
		8	1/4 NPT	EGESD 8 L/ 1/4 NPT	WAL605722	6,9	15	41,5	14	17	6 x 1,5
		10	1/4 NPT	EGESD 10 L/ 1/4 NPT	WAL605723	5,9	15	40,5	17	19	8,5 x 1,5
		12	3/8 NPT	EGESD 12 L/ 3/8 NPT	WAL605724	10,2	15	45,5	19	22	10 x 1,5
		15	1/2 NPT	EGESD 15 L/ 1/2 NPT	WAL605725	15,9	20	48	22	27	12 x 2
	160 (2321)	18	1/2 NPT	EGESD 18 L/ 1/2 NPT	WAL605726	15,8	20	47,5	27	32	15 x 2
		22	3/4 NPT	EGESD 22 L/ 3/4 NPT	WAL605727	21,6	20	49	30	36	20 x 2
		28	1 NPT	EGESD 28 L/ 1 NPT	WAL605728	43,9	25	57,5	36	41	26 x 2
100 (1450)	35	1 1/4 NPT	EGESD 35 L/1 1/4 NPT	WAL605729	50,5	26	65	46	50	32 x 2,5	
	42	1 1/2 NPT	EGESD 42 L/1 1/2 NPT	WAL605730	77	26	65	50	60	38 x 2,5	
S	630 (9137)	6	1/4 NPT	EGESD 6 S/ 1/4 NPT	WAL605731	6,1	15	41,5	17	17	4,5 x 1,5
		8	1/4 NPT	EGESD 8 S/ 1/4 NPT	WAL605732	6,2	15	41,5	17	19	6 x 1,5
		10	3/8 NPT	EGESD 10 S/ 3/8 NPT	WAL605733	9	15	44,5	19	22	8,5 x 1,5
		12	3/8 NPT	EGESD 12 S/ 3/8 NPT	WAL605734	9,5	15	45,5	19	24	10 x 1,5
		14	1/2 NPT	EGESD 14 S/ 1/2 NPT	WAL605735	17,7	20	53,5	22	27	12 x 2
	400 (5801)	16	1/2 NPT	EGESD 16 S/ 1/2 NPT	WAL605736	23,6	20	53,5	24	30	14 x 2
		20	3/4 NPT	EGESD 20 S/ 3/4 NPT	WAL605737	28,3	20	58	30	36	17,3 x 2,4
		25	1 NPT	EGESD 25 S/ 1 NPT	WAL605738	50,4	25	68	36	46	22,3 x 2,4
250 (3626)	30	1 1/4 NPT	EGESD 30 S/1 1/4 NPT	WAL605739	65	26	73,5	46	50	27,3 x 2,4	
	38	1 1/2 NPT	EGESD 38 S/1 1/2 NPT	WAL605740	93,2	26	78	50	60	35 x 2,5	

* FPM (e. g. Viton) on request
 * FPM (z. B. Viton) auf Anfrage
 * FPM (p. ex. Viton) sur demande



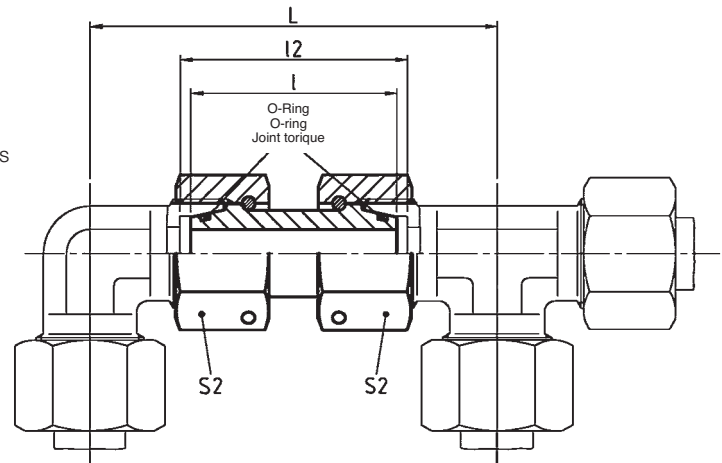
SNV

taper and O-ring NBR* (e. g. Perbunan) on both sides
beidseitig Dichtkegel und O-Ring NBR* (z. B. Perbunan)
cône d'étanchéité et joint torique NBR* (p. ex. Perbunan) des deux côtés

nuts on either side are retractable to back of O-ring groove, but only one at a time

jeweils eine Mutter bis Hinterkante O-Ring Nut zurückschiebbar

les écrous de chaque côté sont rétractables, l'un par l'autre, jusqu'au bord arrière de la rainure du joint torique



Series	bar	Tube OD	Type	Reference	kg per 100 pcs.	L	l	l ₂	S ₂	*O-ring	
Reihe	PN	Rohr-AD	Typ	Best.-Nr.	kg per 100 St.					*O-Ring	
Série	(psi)	Tube Ø ext.	Désignation	Réf.	kg par 100 p.					*Joint torique	
L	500 (7252)	6	SNV 6 L	WAL372938	4,6	60	34	36	17	4,5 x 1,5	
		8	SNV 8 L	WAL372939	4,5	64	34	36	17	6 x 1,5	
		10	SNV 10 L	WAL372940	5,5	67	36	37	19	8,5 x 1,5	
	400 (5801)	12	SNV 12 L	WAL372941	7,8	71	36	37	22	10 x 1,5	
		15	SNV 15 L	WAL372942	12,5	82	39	40	27	12 x 2	
		18	SNV 18 L	WAL372943	18	89,5	40,5	42,5	32	15 x 2	
		22	SNV 22 L	WAL372944	25	101,5	45	46,5	36	20 x 2	
	250 (3626)	28	SNV 28 L	WAL372945	42,5	109,5	47	48,5	46	26 x 2	
		35	SNV 35 L	WAL372946	46,5	126,5	53	57,5	50	32 x 2,5	
		42	SNV 42 L	WAL372947	69,5	138,5	53	58,5	60	38 x 2,5	
S	800 (11603)	6	SNV 6 S	WAL372948	4,5	71	37	39	17	4,5 x 1,5	
		8	SNV 8 S	WAL069234	6	73	37	39	19	6 x 1,5	
		10	SNV 10 S	WAL068948	8,5	78	41	43	22	8,5 x 1,5	
		12	SNV 12 S	WAL068950	11	87	42	44	24	10 x 1,5	
	630 (9137)	14	SNV 14 S	WAL372949	14,2	92	45	48	27	12 x 2	
		16	SNV 16 S	WAL068088	18	99	46	50	30	14 x 2	
	420 (6091)	20	SNV 20 S	WAL068090	29,5	112,5	55	59,5	36	17,3 x 2,4	
		25	SNV 25 S	WAL061763	51,3	125,5	58	65,5	46	22,3 x 2,4	
		400 (5801)	30	SNV 30 S	WAL068099	63,5	143,5	62	72,5	50	27,3 x 2,4
			38	SNV 38 S	WAL061765	91	164,5	67	82,5	60	35 x 2,5

* FPM (e. g. Viton) on request
* FPM (z. B. Viton) auf Anfrage
* FPM (p. ex. Viton) sur demande



SNV L

Reducing fitting
taper and O-ring NBR* (e. g. Perbunan) on both ends

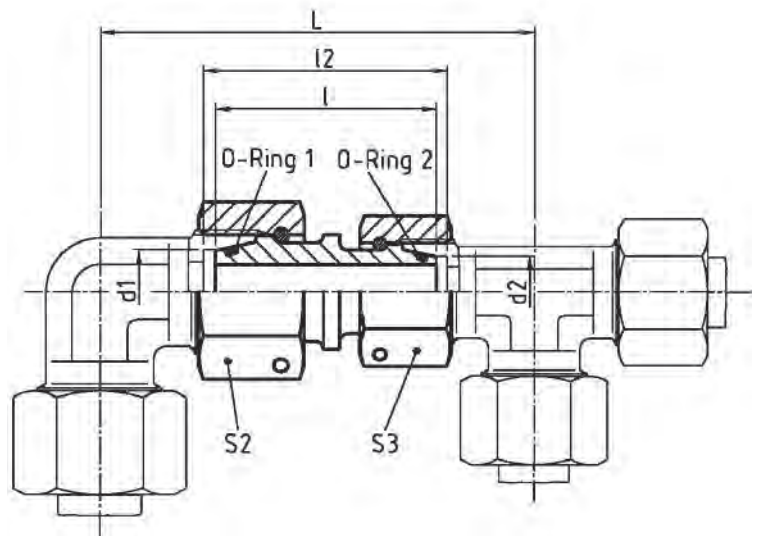
Reduzierschraubung
beidseitig Dichtkegel und O-Ring NBR* (z. B. Perbunan)

Raccord de réduction
cône d'étanchéité et joint torique NBR* (p. ex. Perbunan)
des deux côtés

nuts at either end are retractable to back of
O-ring groove

jeweils eine Mutter bis Hinterkante O-Ring Nut
zurückschiebbar

les écrous de chaque côté sont rétractables jusqu'au
bord arrière de la rainure du joint torique



bar PN (psi)	Tube OD Rohr-AD Tube Ø ext. d ₁ d ₂	Type Typ Désignation	Reference Best.-Nr. Réf.	L	l	l ₂	S ₁	S ₂	*O-ring 1 *O-Ring 1 *Joint torique 1	*O-ring 2 *O-Ring 2 *Joint torique 2
500 (7252)	8 6	SNV 8/ 6 L	WAL612675	64	34	36	17	17	6 x 1,5	4,5 x 1,5
	10 6	SNV 10/ 6 L	WAL612676	65,5	35	36,5	19	17	8,5 x 1,5	4,5 x 1,5
	10 8	SNV 10/ 8 L	WAL612677	65,5	35	36,5	19	17	8,5 x 1,5	6 x 1,5
400 (5801)	12 6	SNV 12/ 6 L	WAL612678	67,5	35	36,5	22	17	10 x 1,5	4,5 x 1,5
	12 8	SNV 12/ 8 L	WAL374258	68,5	36	37,5	22	17	10 x 1,5	6 x 1,5
	12 10	SNV 12/10 L	WAL612679	69,5	36,5	37,5	22	19	10 x 1,5	8,5 x 1,5
	15 8	SNV 15/ 8 L	WAL612680	73	36,5	38	27	17	12 x 2	6 x 1,5
	15 10	SNV 15/10 L	WAL612681	74,5	37,5	38,5	27	19	12 x 2	8,5 x 1,5
	15 12	SNV 15/12 L	WAL612682	83	44	45	27	22	12 x 2	10 x 1,5
	18 10	SNV 18/10 L	WAL612683	78	38	39,5	32	19	15 x 2	8,5 x 1,5
	18 12	SNV 18/12 L	WAL612684	80	38	39,5	32	22	15 x 2	10 x 1,5
250 (3626)	18 15	SNV 18/15 L	WAL612685	91	45	46,5	32	27	15 x 2	12 x 2
	22 12	SNV 22/12 L	WAL612686	86,5	40,5	42	36	22	20 x 2	10 x 1,5
	22 15	SNV 22/15 L	WAL612687	92	42	43,5	36	27	20 x 2	12 x 2
	22 18	SNV 22/18 L	WAL612688	98	45	47	36	32	20 x 2	15 x 2
	28 15	SNV 28/15 L	WAL612689	96	43	44,5	41	27	26 x 2	12 x 2
	28 18	SNV 28/18 L	WAL612690	100	44	46	41	32	26 x 2	15 x 2
	28 22	SNV 28/22 L	WAL612691	106	46	48	41	36	26 x 2	20 x 2
250 (3626)	35 18	SNV 35/18 L	WAL612692	109,5	48	51,5	50	32	32 x 2,5	15 x 2
	35 22	SNV 35/22 L	WAL612693	115	49,5	53	50	36	32 x 2,5	20 x 2
	35 28	SNV 35/28 L	WAL612694	118,5	50	53,5	50	46	32 x 2,5	26 x 2
	42 22	SNV 42/22 L	WAL612695	121	49,5	53,5	60	36	38 x 2,5	20 x 2
	42 28	SNV 42/28 L	WAL612696	124,5	50	54	60	46	38 x 2,5	26 x 2
	42 35	SNV 42/35 L	WAL612697	133	53	58,5	60	50	38 x 2,5	32 x 2,5

* FPM (e. g. Viton) on request
* FPM (z. B. Viton) auf Anfrage
* FPM (p. ex. Viton) sur demande



SNV S

Reducing fitting
taper and O-ring NBR* (e. g. Perbunan) on both ends

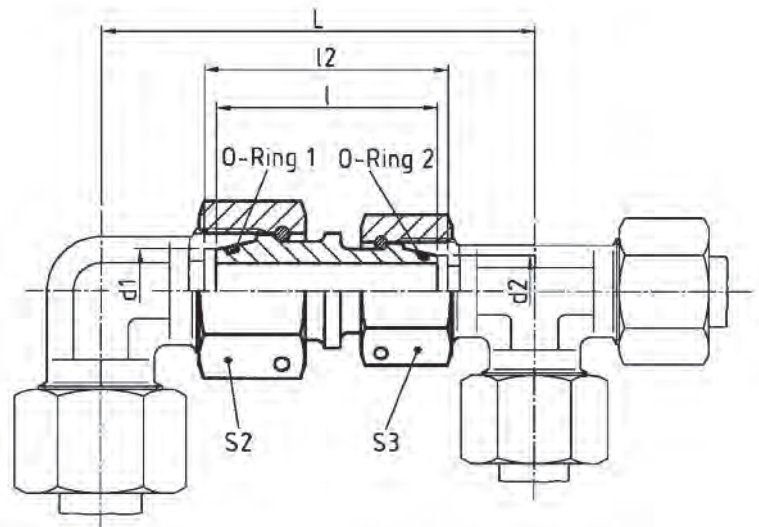
Reduzierschraubung
beidseitig Dichtkegel und O-Ring NBR* (z. B. Perbunan)

Raccord de réduction
cône d'étanchéité et joint torique NBR* (p. ex. Perbunan)

nuts at either end are retractable to back of
O-ring groove

jeweils eine Mutter bis Hinterkante O-Ring Nut
zurückschiebbar

les écrous de chaque côté sont rétractables jusqu'au
bord arrière de la rainure du joint torique



bar PN (psi)	Tube OD Rohr-AD Tube Ø ext. d ₁ d ₂	Type Typ Désignation	Reference Best.-Nr. Réf.	L	l	l ₂	S ₁	S ₂	*O-ring 1 *O-Ring 1 *Joint torique 1	*O-ring 2 *O-Ring 2 *Joint torique 2
800 (11603)	8 6	SNV 8/ 6 S	WAL612698	72	37	39	19	17	6 x 1,5	4,5 x 1,5
	10 6	SNV 10/ 6 S	WAL612699	76	40,5	42,5	22	17	8,5 x 1,5	4,5 x 1,5
	10 8	SNV 10/ 8 S	WAL612700	75,5	39	41	22	19	8,5 x 1,5	6 x 1,5
630 (9137)	12 6	SNV 12/ 6 S	WAL612701	80,5	39	43	24	17	10 x 1,5	4,5 x 1,5
	12 8	SNV 12/ 8 S	WAL612702	84,5	44	46	24	19	10 x 1,5	6 x 1,5
	12 10	SNV 12/10 S	WAL612703	82,5	41,5	43,5	24	22	10 x 1,5	8,5 x 1,5
	16 10	SNV 16/10 S	WAL612704	88,5	43,5	46,5	30	22	14 x 2,0	8,5 x 1,5
	16 12	SNV 16/12 S	WAL612705	96,5	47,5	50,5	30	24	14 x 2,0	10 x 1,5
420 (6091)	20 12	SNV 20/12 S	WAL612706	100	48,5	52	36	24	17,3 x 2,4	10 x 1,5
	20 16	SNV 20/16 S	WAL612707	108	52,5	57	36	30	17,3 x 2,4	14 x 2
	25 16	SNV 25/16 S	WAL612708	112,5	52	58	46	30	22,3 x 2,4	14 x 2
	25 20	SNV 25/20 S	WAL612709	121	58	64,5	46	36	22,3 x 2,4	17,3 x 2,4
400 (5801)	30 16	SNV 30/16 S	WAL612710	121,5	54	61,5	50	30	27,3 x 2,4	14 x 2
	30 20	SNV 30/20 S	WAL612711	128,5	58,5	66,5	50	36	27,3 x 2,4	17,3 x 2,4
	30 25	SNV 30/25 S	WAL612712	135	60	69,5	50	46	27,3 x 2,4	22,3 x 2,4
	38 20	SNV 38/20 S	WAL612713	139	61	71,5	60	36	35 x 2,5	17,3 x 2,4
	38 25	SNV 38/25 S	WAL612714	145,5	62,5	74,5	60	46	35 x 2,5	22,3 x 2,4
	38 30	SNV 38/30 S	WAL612715	154,5	64,5	78	60	50	35 x 2,5	27,3 x 2,4

* FPM (e. g. Viton) on request
* FPM (z. B. Viton) auf Anfrage
* FPM (p. ex. Viton) sur demande

SNVL/S-S/L

Reducing fitting
taper and O-ring NBR* (e. g. Perbunan) on both ends

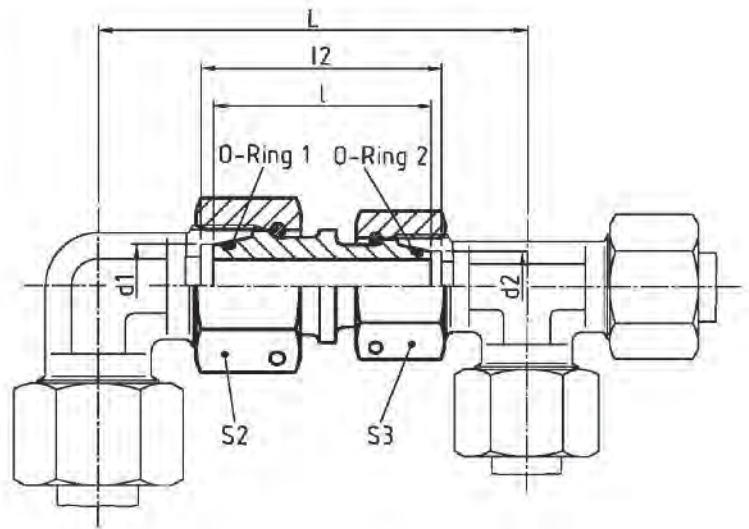
Reduzierschraubung
beidseitig Dichtkegel und O-Ring NBR* (z. B. Perbunan)

Raccord de réduction
cône d'étanchéité et joint torique NBR* (p. ex. Perbunan)
des deux côtés

nuts at either end are retractable to back of
O-ring groove

jeweils eine Mutter bis Hinterkante O-Ring Nut
zurückschiebbar

les écrous de chaque côté sont rétractables jusqu'au
bord arrière de la rainure du joint torique

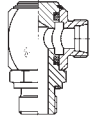
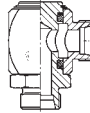
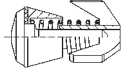
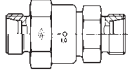

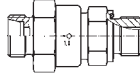

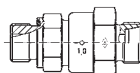

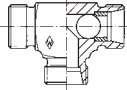

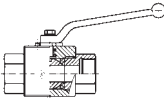

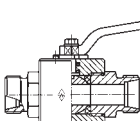

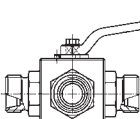

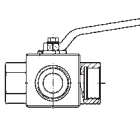

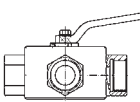



bar PN (psi)	Tube OD Rohr-AD Tube Ø ext. d ₁ d ₂	Type Typ Désignation	Reference Best.-Nr. Réf.	L	I	l ₂	S ₁	S ₂	*O-ring 1 *O-Ring 1 *Joint torique 1	*O-ring 2 *O-Ring 2 *Joint torique 2
400 (5801)	6 6	SNV 6L/ 6 S	WAL612716	67,5	35,5	37,5	17	17	4,5 x 1,5	4,5 x 1,5
	8 8	SNV 8L/ 8 S	WAL612717	68,5	35,5	37,5	17	19	6 x 1,5	6 x 1,5
	10 10	SNV 10L/10 S	WAL612718	72,5	38,5	40	19	22	8,5 x 1,5	8,5 x 1,5
	12 12	SNV 12L/12 S	WAL612719	79	39	40,5	22	24	10 x 1,5	10 x 1,5
	18 16	SNV 18L/16 S	WAL612720	94,5	43,5	46,5	32	30	15 x 2	14 x 2
250 (3626)	22 20	SNV 22L/20 S	WAL612721	107,5	50	53,5	36	36	20 x 2	17,3 x 2,4
	28 25	SNV 28L/25 S	WAL612722	118	52,5	57,5	46	46	26 x 2	22,3 x 2,4
	35 30	SNV 35L/30 S	WAL612723	139	61	69	50	50	32 x 2,5	27,3 x 2,4
	42 38	SNV 42L/38 S	WAL612724	147	55	66	60	60	38 x 2,5	35 x 2,5
400 (5801)	16 15	SNV 16S/15 L	WAL612725	90,5	42,5	45	30	27	14 x 2	12 x 2
	20 18	SNV 20S/18 L	WAL612726	101	47,5	51	36	32	17,3 x 2,4	15 x 2
250 (3626)	25 22	SNV 25S/22 L	WAL612727	119,5	57	62	46	36	22,3 x 2,4	20 x 2
	30 28	SNV 30S/28 L	WAL612728	131,5	59	65,5	50	46	27,3 x 2,4	26 x 2
	38 35	SNV 38S/35 L	WAL612729	148	62	72,5	60	50	35 x 2,5	32 x 2,5

* FPM (e. g. Viton) on request

* FPM (z. B. Viton) auf Anfrage

* FPM (p. ex. Viton) sur demande

Swivel banjos (body only) Non-return valves (body only) Shuttle valves (body only) Ball valves (body only)	Drehstutzen Rückschlagventile (Stutzen) Wechselventile (Stutzen) Wechselventile (Stutzen)	Raccords tournants (corps) Clapets anti-retour (corps) Soupapes à deux voies (corps) Robinet à boisseau sphérique (corps)	Page Seite Page		
		Fig. Abb. Fig.	Symbol Sinnbild Symbole	Type Typ Désignation	
Swivel banjo (body only) Drehstutzen Raccord tournant (corps)	Technical details Technische Hinweise Détails technique				G2
	Speeds and starting torques Drehzahlen und Anlaufdrehmomente Vitesses et couples départ				G3
Swivel banjo coupling (body only) Winkel-Einschraub-Drehstutzen Raccord tournant équerre mâle (corps)				DGWES.....R-WD DGWES.....M-WD	G4 G5
Swivel elbow coupling (body only) Winkel-Drehstutzen Raccord tournant union équerre (corps)				DGWS.....	G6
Non-return valve (body only) Rückschlagventil (Stutzen) Clapet anti-retour (corps)	Technical details Technische Hinweise Détails techniques				G7
	Valve insert Ventileinsatz Insert clapet				G8
Non-return valve (body only) Rückschlagventil (Stutzen) Clapet anti-retour mâle (corps)				RS.....	G9
Non-return valve with male stud (body only) Einschraub-Rückschlagventil (Stutzen) Clapet anti-retour mâle (corps)				RSV.....R-WD RSV.....M-WD	G10 G11
Non-return valve with male stud (body only) Einschraub-Rückschlagventil (Stutzen) Clapet anti-retour mâle (corps)				RSZ.....R-WD RSZ.....M-WD	G12 G13
Shuttle valve (body only) Wechselventil (Stutzen) Soupape à deux voies (corps)	Technical details Technische Hinweise Détails techniques				G14
	Shuttle valves (body only) Wechselventil (Stutzen) Soupapes à deux voies (corps)			TWS.....	G15
High-pressure ball valve (body only) Hochdruck-Kugelhahn (Stutzen) Robinet à boisseau sphérique pour hautes pressions (corps)	Technical details Technische Hinweise Détails techniques				G16
	Ball valve (body only) Kugelhahn (Stutzen) Robinet à boisseau sphérique (corps)			KH-R.....	G17
	Ball valve (body only) Kugelhahn (Stutzen) Robinet à boisseau sphérique (corps)			KHS.....	G18
	Compact diverter valve (body only) Kompakt-Umschalhahn (Stutzen) Robinet compact de renversement (corps)			KH3KS.....	G19
	Compact diverter valve (body only) Kompakt-Umschalhahn (Stutzen) Robinet compact de renversement (corps)			KH3KS-R.....	G20
	Three way ball valve (body only) Dreiwege-Kugelhahn (Stutzen) Robinet à trois voies (corps)			KH3S-R.....	G21

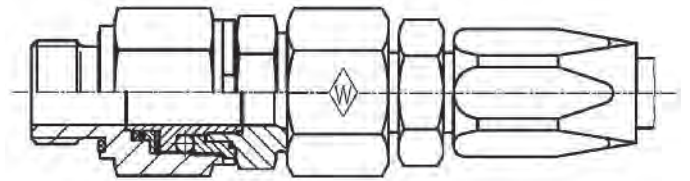
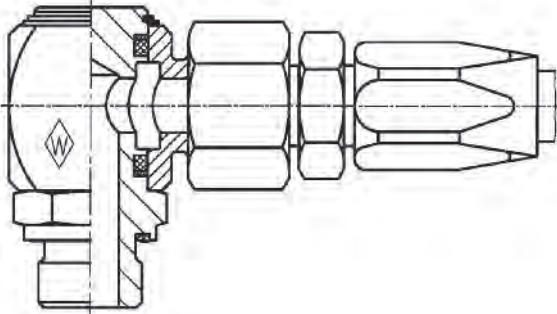




Technical details

Technische Hinweise

Détails technique



Special designs are available on request
Sonderformen sind auf Anfrage lieferbar
Types spéciaux disponibles sur demande

Application

Eaton's Walterscheid swivel banjos are connecting components between pipework and equipment to allow swivel movement and slow speed rotation.

These connections have a low starting torque, are leak-free and require no maintenance.

Note: To compensate for any misalignment, the use of a flexible connection is recommended.

Anwendung

Eaton's Walterscheid-Drehverschraubungen sind Verbindungselemente für die Übertragung von Schwenk- und Drehbewegungen mit geringer Winkelgeschwindigkeit zwischen Aggregaten und Leitungen.

Die Verbindungen sind wartungsfrei, ohne Leckverluste und haben niedrige Anlaufdrehmomente.

Hinweis: Zum Ausgleich jeder Fluchtungsungenauigkeit wird die Verwendung eines flexiblen Anschlusses empfohlen.

Utilisation

Les raccords tournants Eaton's Walterscheid sont des éléments de liaison entre machines et conduites installés pour assurer la transmission de mouvements tournants ou rotatifs à basse vitesse angulaire.

Ces liaisons sont sans entretien, sans fuite et ont un faible couple départ.

Remarque: Afin de compenser tout déport éventuel, l'utilisation d'un raccordement flexible est préconisée.

Safety

The nominal pressures of the swivel banjos are based on a safety factor of 2.5. The use at lower pressure ranges consequently results in higher safety.

Sicherheit

Die Nenndrücke der Drehverschraubungen sind unter Berücksichtigung einer 2,5-fachen Sicherheit ausgelegt. Bei Anwendung in niedrigen Druckbereichen ergeben sich entsprechend höhere Sicherheiten.

Sécurité

Les pressions des raccords tournants sont calculées avec un coefficient de sécurité de 2,5. Par conséquent, l'utilisation dans des plages de pression plus basses donne lieu à des sécurités plus élevées.

Materials

Production type made of steel. Special material stainless steel (1.4571) is available on request.

Werkstoffe

Serienmäßig aus Stahl. Sonderwerkstoff nichtrostender Stahl (1.4571) ist auf Anfrage lieferbar.

Matériaux

Acier en série. Matériau spécial, c.-à-d. acier inox (1.4571), sur demande.

Seals

Standard seals are made of NBR (e. g. Perbunan) and are easily exchangeable. For special hydraulic fluids or higher operating temperatures, special seal materials are available on request.

Dichtungen

Sind standardmäßig aus NBR (z. B. Perbunan) und leicht auswechselbar. Bei speziellen Hydraulikflüssigkeiten oder höheren Betriebstemperaturen sind auf Anfrage spezielle Dichtungswerkstoffe lieferbar.

Joints

Joints standard en NBR (p. ex. Perbunan) faciles à changer. En cas de fluides hydrauliques spéciaux ou de températures de service plus élevées, des matériaux spéciaux d'étanchéité sont disponibles sur demande.

Life of the sealing elements is dependent upon operating pressure and running speed.

Die Lebensdauer der Dichtelemente ist abhängig vom Betriebsdruck und der Gleitgeschwindigkeit.

La durée de vie des éléments d'étanchéité dépend de la pression de service et de la vitesse de glissement.

Seal kits are available on request.

Dichtungssätze sind auf Anfrage lieferbar.

Jeux de joints disponibles sur demande.

Working temperature

Temperature range from -30°C to $+100^{\circ}\text{C}$

Betriebstemperatur

Temperaturbereich von -30°C bis $+100^{\circ}\text{C}$

Température de service

Plage de température de -30°C à $+100^{\circ}\text{C}$

Swivel banjo (body only)
Drehstutzen
Raccord tournant (corps)



Speeds and starting torques
Drehzahlen und Anlaufmomente
Vitesses et couples départ

DN [mm]	Type Typ Désignation		Permissible speed [min ⁻¹] at an operating temperature of Zulässige Drehzahl [min ⁻¹] bei Betriebsdruck Vitesse admissible [min ⁻¹] pour une pression de service de		Starting torque (Standard value) Anlaufdrehmoment (Richtwert) Couple départ (Valeur de référence) [Nm]
	DGWES	DGWS	200 bar	400 bar	
5	6 LR 6 L/R 1/4 6 SR 8 SR 6 LM 6 L/M 12 x 1,5 8 LM 6 SM 8 SM	6 L 6 S 8 S	50	25	0.5 at 400 bar 0,5 bei 400 bar 0,5 à 400 bar
	8 LR 10 LR 10 SR 12 L/R 1/4 8 L/M 14 x 1,5 10 LM 10 SM	8 L 10 S			
8	10 L/R 3/8 12 LR 12 SR 10 L/M 16 x 1,5 12 LM 12 SM	10 L 12 S	40	20	2.8 at 400 bar 2,8 bei 400 bar 2,8 à 400 bar
	12 L/R 1/2 14 SR 12 L/M 18 x 1,5 15 LM 14 SM	12 L 14 S			
10	15 LR 18 LR 16 SR 18 LM 16 SM	15 L 16 S	15	-	3.0 at 200 bar 3,0 bei 200 bar 3,0 à 200 bar
	22 LR 20 SR 22 LM 20 SM	18 L 20 S			
16	28 LR 25 SR 28 LM 25 SM	22 L 25 S	8	-	7.0 at 200 bar 7,0 bei 200 bar 7,0 à 200 bar
	35 LR 30 SR 35 LM 30 SM	28 L 30 S			
20	42 LR 38 SR 42 LM 38 SM	35 L 38 S	4	-	7 at/ bei/ à 200 bar
	40	42 L			

G

The above-mentioned data represent recommended values subject to temperature, contamination and stress-free installation.
Die angegebenen Daten sind Richtwerte. Temperatur, Verschmutzung und spannungsfreier Einbau beeinflussen diese Werte.
Les données ci-dessus représentent des valeurs de référence étant sous l'influence des conditions de température, de pollution et de l'installation sans effort de serrage.

Swivel banjo coupling (body only)
 Winkel-Einschraub-Drehstutzen
 Raccord tournant équerre mâle (corps)

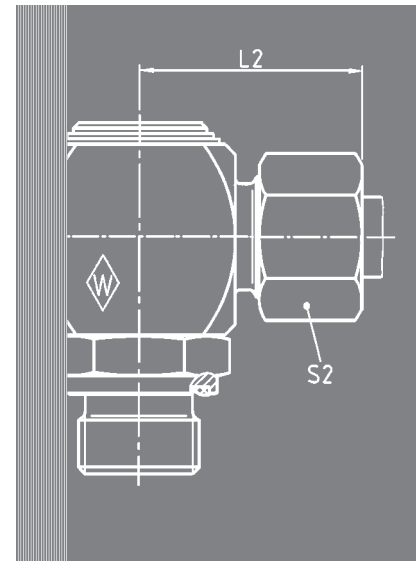
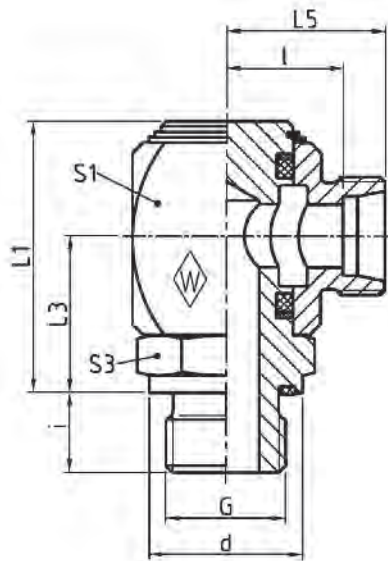


DGWES R-WD

with captive seal: NBR* (e. g. Perbunan)
 Stud thread: BSP thread (parallel)

mit Weichdichtung: NBR* (z. B. Perbunan)
 Einschraubgewinde: Whitworth-Rohrgewinde (zylindrisch)

avec joint mou: NBR* (p. ex. Perbunan)
 Filetage mâle: Whitworth (cylindrique)



DIN-ISO 228 (R ..., DIN 259)

Series
Reihe
Série

bar
PB
(psi)

Tube OD
Rohr-AD
Tube
Ø ext.

G

Type
Typ
Désignation

Reference
Best.-Nr.
Réf.

						L ₁	L ₂	L ₃	L ₅	l	i	d	S ₁	S ₂	S ₃	
L	250 (3626)	6	G 1/8 A	DGWES 6 LR-WD	WAL608101	39	31	21,5	23,5	16,5	8	13,9	27	14	17	
		6	G 1/4 A	DGWES 6 L/R 1/4-WD	WAL608102	40	31	22,5	23,5	16,5	12	18,9	27	14	19	
		8	G 1/4 A	DGWES 8 LR-WD	WAL608103	45,5	32,5	25	25	18	12	18,9	30	17	22	
		10	G 1/4 A	DGWES 10 LR-WD	WAL608104	45,5	33,5	25	26	19	12	18,9	30	19	22	
		10	G 3/8 A	DGWES 10 L/R 3/8-WD	WAL608105	47,5	34,5	27	27	20	12	21,9	32	19	24	
		12	G 3/8 A	DGWES 12 LR-WD	WAL608106	47,5	34,5	27	27	20	12	21,9	32	22	24	
		12	G 1/2 A	DGWES 12 L/R 1/2-WD	WAL608107	54	36,5	30	29	22	14	26,9	36	22	27	
		15	G 1/2 A	DGWES 15 LR-WD	WAL608108	59	40	33	32	25	14	26,9	40	27	32	
		160 (2321)	18	G 1/2 A	DGWES 18 LR-WD	WAL608109	59	40,5	33	32	24,5	14	26,9	40	32	32
		22	G 3/4 A	DGWES 22 LR-WD	WAL608110	64	45	35,5	36,5	29	16	32,9	45	36	36	
S	400 (5801)	28	G 1 A	DGWES 28 LR-WD	WAL608111	76	50,5	41,5	45,5	38	18	39,9	55	41	41	
		35	G 1 1/4 A	DGWES 35 LR-WD	WAL608112	92	59,5	51,5	48,5	38	20	49,9	65	50	50	
		42	G 1 1/2 A	DGWES 42 LR-WD	WAL608113	102	65	56,5	53,5	42,5	22	54,9	75	60	55	
		6	G 1/4 A	DGWES 6 SR-WD	WAL608114	40	33	22,5	25,5	18,5	12	18,9	27	17	19	
		8	G 1/4 A	DGWES 8 SR-WD	WAL608115	40	33	22,5	25,5	18,5	12	18,9	27	19	19	
		10	G 3/8 A	DGWES 10 SR-WD	WAL608116	45,5	35,5	25	27	19,5	12	21,9	30	22	22	
		12	G 3/8 A	DGWES 12 SR-WD	WAL608117	47,5	36,5	27	28	20,5	12	21,9	32	24	24	
		14	G 1/2 A	DGWES 14 SR-WD	WAL608118	54	41,5	30	32	24	14	26,9	36	27	27	
250 (3626)	16	G 1/2 A	DGWES 16 SR-WD	WAL608119	59	43,5	33	34	25,5	14	26,9	40	30	32		
	20	G 3/4 A	DGWES 20 SR-WD	WAL608120	64	49,5	35,5	38,5	28	16	31,9	45	36	36		
	25	G 1 A	DGWES 25 SR-WD	WAL608121	76	57,5	41,5	45,5	33,5	18	39,9	55	46	41		
	30	G 1 1/4 A	DGWES 30 SR-WD	WAL608122	92	65,5	51,5	52,5	39	20	49,9	65	50	50		
	38	G 1 1/2 A	DGWES 38 SR-WD	WAL608123	102	74	56,5	59,5	43,5	22	54,9	75	60	55		

L₂ = approximate length with nut tightened
 L₂ = Ungefährmaß bei angezogener Überwurfmutter
 L₂ = longueur approximative, l'écrou étant bloqué

* FPM (e. g. Viton) on request
 * FPM (z. B. Viton) auf Anfrage
 * FPM (p. ex. Viton) sur demande

Swivel banjo coupling (body only)
 Winkel-Einschraub-Drehstutzen
 Raccord tournant équerre mâle (corps)

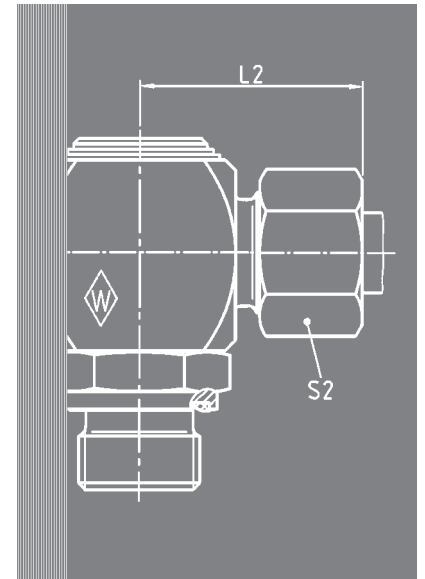
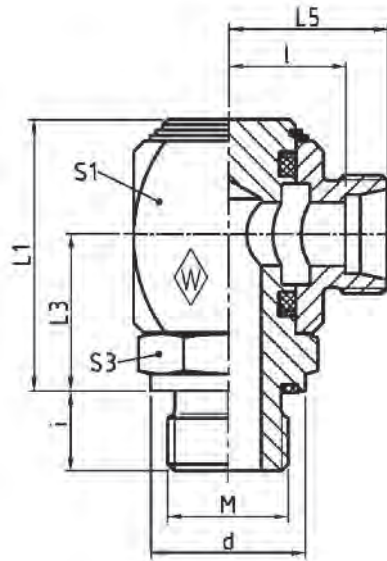


DGWES M-WD

with captive seal: NBR* (e. g. Perbunan)
 Stud thread: metric (parallel)

mit Weichdichtung: NBR* (z. B. Perbunan)
 Einschraubgewinde: Metrisches Gewinde (zylindrisch)

avec joint mou: NBR* (p. ex. Perbunan)
 Filetage mâle: métrique (cylindrique)



G

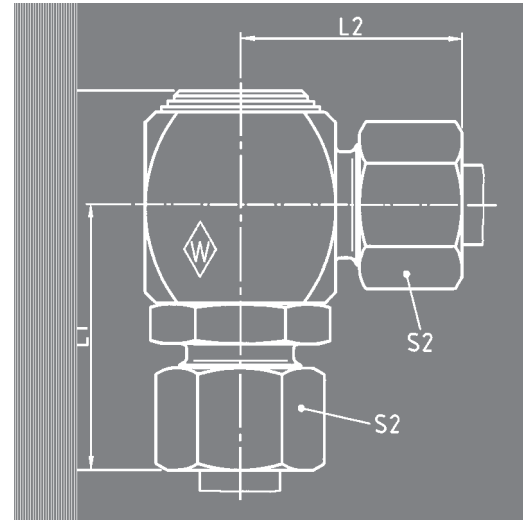
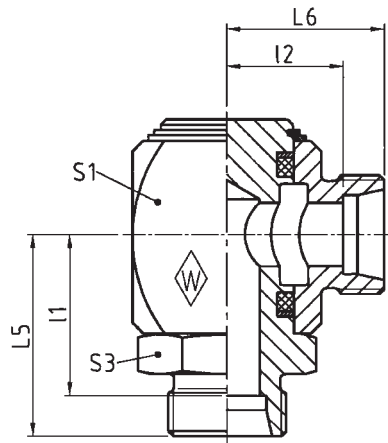
Series Reihe Série	bar PB (psi)	Tube OD Rohr-AD Tube Ø ext.	Type Typ Désignation	Reference Best.-Nr. Réf.	L ₁	L ₂	L ₃	L ₅	l	i	d	S ₁	S ₂	S ₃	
L	250 (3626)	6	M 10 x 1	DGWES 6 LM-WD	WAL608124	39	31	21,5	23	16,5	8	13,9	27	14	17
		6	M 12 x 1,5	DGWES 6 L/M 12 x 1,5-WD	WAL608125	40	31	22,5	23	16,5	12	16,9	27	14	19
		8	M 12 x 1,5	DGWES 8 LM-WD	WAL608126	40	31	22,5	23	16,5	12	16,9	27	17	19
		8	M 14 x 1,5	DGWES 8 L/M 14 x 1,5-WD	WAL608127	45,5	32,5	25	25	18	12	18,9	30	17	22
		10	M 14 x 1,5	DGWES 10 LM-WD	WAL608128	45,5	33,5	25	26	19	12	18,9	30	19	22
		10	M 16 x 1,5	DGWES 10 L/M 16 x 1,5-WD	WAL608129	47,5	34,5	27	27	20	12	21,9	32	19	24
		12	M 16 x 1,5	DGWES 12 LM-WD	WAL608130	47,5	34,5	27	27	20	12	21,9	32	22	24
		12	M 18 x 1,5	DGWES 12 L/M 18 x 1,5-WD	WAL608131	54	36,5	30	29	22	12	23,9	36	22	27
		15	M 18 x 1,5	DGWES 15 LM-WD	WAL608132	54	38	30	30	23	12	23,9	36	27	27
	160 (2321)	18	M 22 x 1,5	DGWES 18 LM-WD	WAL608133	59	40,5	33	32	24,5	14	26,9	40	32	32
	22	M 26 x 1,5	DGWES 22 LM-WD	WAL608134	64	45	35,5	36	29	16	31,9	45	36	36	
	100 (1450)	28	M 33 x 2	DGWES 28 LM-WD	WAL608135	76	50,5	41,5	41	34	18	39,9	55	41	41
		35	M 42 x 2	DGWES 35 LM-WD	WAL608136	92	59,5	51,5	48	38	20	49,9	65	50	50
		42	M 48 x 2	DGWES 42 LM-WD	WAL608137	102	65	56,5	53	42,5	22	54,9	75	60	55
		400 (5801)	6	M 12 x 1,5	DGWES 6 SM-WD	WAL608138	40	33	22,5	25	18,5	12	16,9	27	17
8			M 14 x 1,5	DGWES 8 SM-WD	WAL608139	40	33	22,5	25	18,5	12	16,9	27	19	19
10			M 16 x 1,5	DGWES 10 SM-WD	WAL608140	45,5	35,5	25	27	19,5	12	21,9	30	22	22
12	M 18 x 1,5		DGWES 12 SM-WD	WAL608141	47,5	36,5	27	28	20,5	12	23,9	32	24	24	
14	M 20 x 1,5		DGWES 14 SM-WD	WAL608142	54	41,5	30	32	24	14	25,9	36	27	27	
250 (3626)	16	M 22 x 1,5	DGWES 16 SM-WD	WAL608143	59	43,5	33	34	25,5	14	26,9	40	30	32	
	20	M 27 x 2	DGWES 20 SM-WD	WAL608144	64	49,5	35,5	38	28	16	31,9	45	36	36	
	25	M 33 x 2	DGWES 25 SM-WD	WAL608145	76	57,5	41,5	45	33,5	18	39,9	55	46	41	
	30	M 42 x 2	DGWES 30 SM-WD	WAL608146	92	65,5	51,5	52	39	20	49,9	65	50	50	
	38	M 48 x 2	DGWES 38 SM-WD	WAL608147	102	74	56,5	59	43,5	22	54,9	75	60	55	

L₂ = approximate length with nut tightened
 L₂ = Ungefährmaß bei angezogener Überwurfmutter
 L₂ = longueur approximative, l'écrou étant bloqué

* FPM (e. g. Viton) on request
 * FPM (z. B. Viton) auf Anfrage
 * FPM (p. ex. Viton) sur demande



DGWS



Series Reihe Série	bar PB (psi)	Tube OD Rohr-AD Tube Ø ext.	Type Typ Désignation	Reference Best.-Nr. Réf.	L ₁	L ₂	L ₃	L ₅	L ₆	I ₁	I ₂	S ₁	S ₂	S ₃
L	250 (3626)	6	DGWS 6 L	WAL060910	39	31	56,5	31,5	23,5	24,5	16,5	27	14	19
		8	DGWS 8 L	WAL060911	40,5	32,5	61	33	25	26	18	30	17	22
		10	DGWS 10 L	WAL060912	43,5	34,5	64	36	27	29	20	32	19	24
		12	DGWS 12 L	WAL060913	46,5	36,5	70,5	39	29	32	22	36	22	27
		15	DGWS 15 L	WAL060914	50	40	76	42	32	35	25	40	27	32
	160 (2321)	18	DGWS 18 L	WAL060915	55	43	83,5	46,5	34,5	39	27	45	32	36
		22	DGWS 22 L	WAL060916	63	50	97,5	54,5	41,5	47	34	55	36	41
	100 (1450)	28	DGWS 28 L	WAL060917	71,5	55,5	112	62,5	46,5	55	39	65	41	50
		35	DGWS 35 L	WAL060918	80,5	64,5	126	69,5	53,5	59	43	75	50	55
42		DGWS 42 L	WAL060919	92,5	72,5	146,5	81	61	70	50	90	60	70	
S	400 (5801)	6	DGWS 6 S	WAL060920	41	33	58,5	33,5	25,5	26,5	18,5	27	17	19
		8	DGWS 8 S	WAL060921	41	33	58,5	33,5	25,5	26,5	18,5	27	19	19
		10	DGWS 10 S	WAL060922	43,5	35,5	64	35	27	27,5	19,5	30	22	22
		12	DGWS 12 S	WAL060923	45,5	36,5	66	37	28	29,5	20,5	32	24	24
		14	DGWS 14 S	WAL060924	51,5	41,5	75,5	42	32	34	24	36	27	27
	250 (3626)	16	DGWS 16 S	WAL060925	63,5	43,5	79,5	44	34	35,5	25,5	40	30	32
		20	DGWS 20 S	WAL060926	61,5	49,5	90	50,5	38,5	40	28	45	36	36
		25	DGWS 25 S	WAL060927	70,5	57,5	105	58,5	45,5	46,5	33,5	55	46	41
		30	DGWS 30 S	WAL060928	81,5	65,5	122	68,5	52,5	55	39	65	50	50
		38	DGWS 38 S	WAL060929	90	74	135,5	75,5	59,5	59,5	43,5	75	60	55

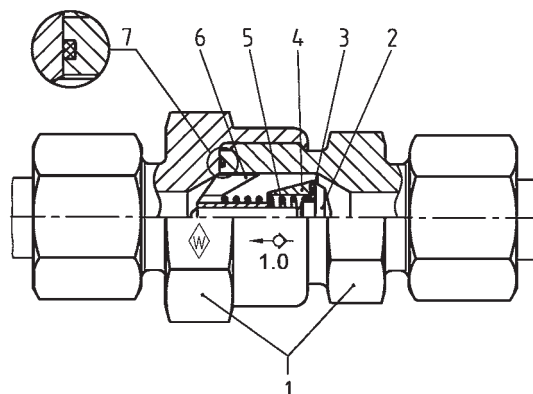
L₁, L₂ and L₃ = approximate lengths with nuts tightened
 L₁, L₂ und L₃ = Ungefährmaße bei angezogenen Überwurfmuttern
 L₁, L₂ et L₃ = longueurs approximatives, les écrous étant bloqués

Non-return valve (body only) Rückschlagventil (Stutzen) Clapet anti-retour (corps)



Technical details
Technische Hinweise
Détails techniques

- | | | |
|-------------------|--------------------|--------------------------|
| 1 Body | 1 Stutzen | 1 Corps |
| 2 Cone | 2 Bolzen | 2 Clapet |
| 3 Sealing washer | 3 Dichtungsscheibe | 3 Rondelle d'étanchéité |
| 4 Sleeve | 4 Hülse | 4 Cuvette |
| 5 Pressure spring | 5 Druckfeder | 5 Ressort de compression |
| 6 Valve guide | 6 Bolzenführung | 6 Guide du clapet |
| 7 O-ring | 7 O-ring | 7 Joint torique |



Application

for hydraulic fluids and compressed air. In order to guarantee the suitability of the valves for your particular application, we request a description of the medium, possibly also the concentration, maximum working pressure including peak pressure, temperature and frequency of the valve operation.

Design

Eaton's Walterscheid non-return valves are fitted with a 90° taper and a sealing washer made of FPM (e. g. Viton). The design of the internal components provides favourable flow conditions for the fluids.

Working temperature

Temperature range from
- 20 °C to + 100 °C (- 4 °F to + 212 °F)

Materials

- | | |
|---------------------|------------------------|
| 1. Body: | Steel, cold-galvanized |
| 2. Cone: | Steel, cold-galvanized |
| 3. Sealing washer: | FPM |
| 4. Sleeve: | Steel, cold-galvanized |
| 5. Pressure spring: | Steel |
| 6. Valve guide: | |
| Tube OD 6-28 mm: | Brass |
| Tube OD 30-42 mm: | Steel, cold-galvanized |
| 7. O-ring: | FPM |

Opening pressures

The non-return valves are adjusted at the factory to an opening pressure of 1.0 bar. Additional pressure ratings from 0.5 to 3.0 bar available on request.

Design

Sealing at the stud thread of the non-return valve is achieved by a captive seal. Symbols indicating opening pressure and direction of flow are marked on the valve.

Assembly

The valve bodies are supplied ready-assembled and pre-set to the desired opening pressure. When connecting or dismantling tubes, the hexagon nearest to the nut must be held firmly to avoid the risk that the sealing edge at the inside of the valve body will work loose.

Verwendung

für Hydraulikflüssigkeiten und Druckluft. Um die Eignung der Ventile für Ihre Einsatzfälle gewährleisten zu können, bitten wir um Angabe des Mediums, evtl. auch Konzentration, max. Betriebsdruck einschl. Druckspitzen, Temperatur und Häufigkeit der Ventilbetätigung.

Konstruktion

Eaton's Walterscheid-Rückschlagventile sind ausgestattet mit 90°-Kegel und einer Dichtscheibe aus FPM (z. B. Viton). Die Formgebung der Innenteile ermöglicht einen strömungsgünstigen Durchfluß der Medien.

Betriebstemperatur

Temperaturbereich von - 20 °C bis + 100 °C.

Werkstoffe

- | | |
|----------------------|----------------|
| 1. Stutzen: | Stahl verzinkt |
| 2. Bolzen: | Stahl verzinkt |
| 3. Dichtungsscheibe: | FPM |
| 4. Hülse: | Stahl verzinkt |
| 5. Druckfeder: | Stahl |
| 6. Bolzenführung: | |
| 6-28 mm Rohr-AD: | Messing |
| 30-42 mm Rohr-AD: | Stahl verzinkt |
| 7. O-Ring: | FPM |

Öffnungsdrücke

Serienmäßig sind die Rückschlagventile auf einen Öffnungsdruck von 1,0 bar eingestellt. Abweichende Öffnungsdrücke von 0,5 bis 3,0 bar auf Anfrage.

Ausführung

Die Abdichtung am Einschraubgewinde der Rückschlagventile erfolgt mit Weichdichtung. Die Ventile sind mit Öffnungsdruck und Strömungsrichtung gekennzeichnet.

Montage

Ventilgehäuse werden fertig montiert mit dem gewünschten Öffnungsdruck geliefert. Bei der Rohrmontage bzw. -demontage ist darauf zu achten, daß der, der Überwurfmutter nächstliegende Stutzensechskant gegengehalten wird, um ein Lösen der Dichtkante am Ventilstutzen (innen) zu vermeiden.

Utilisation

pour les fluides hydrauliques et l'air comprimé. Pour assurer l'aptitude des soupapes à leur domaine d'utilisation, nous vous prions de bien vouloir nous indiquer le fluide utilisé et, si possible, la concentration, la pression maximale de service, y compris les pressions de pointe, la température et la fréquence d'actionnement des soupapes.

Construction

Les clapets anti-retour sont munis d'un cône de 90° et d'une rondelle d'étanchéité en FPM (p. ex. Viton). La forme des pièces intérieures permet un bon écoulement des fluides.

Température de service

Plage de températures de - 20 °C à + 100 °C.

Matériaux

- | | |
|----------------------------|-----------------|
| 1. Corps: | Acier galvanisé |
| 2. Clapet: | Acier galvanisé |
| 3. Rondelle d'étanchéité: | FPM |
| 4. Cuvette: | Acier galvanisé |
| 5. Ressort de compression: | Acier |
| 6. Guide du clapet: | |
| Ø ext. du tube 6-28 mm: | Laiton |
| Ø ext. du tube 30-42 mm: | Acier galvanisé |
| 7. Joint torique: | FPM |

Pressions d'ouverture

Les clapets anti-retour sont tarés en série, avec pression d'ouverture de 1,0 bar. Sur demande, ils sont livrables avec des tarages différents soit de 0,5 à 3,0 bar.

Exécution

L'étanchéité sur le filetage mâle du clapet anti-retour se fait par un joint mou. La pression de tarage et le sens de passage sont marqués sur les clapets.

Montage

Les corps de clapets sont livrés complètement assemblés, avec tarage pour la pression d'ouverture voulue. Lors du montage ou du démontage du tube, maintenir le six-pans du corps qui se trouve le plus proche de l'écrou, afin que l'arête d'étanchéité à l'intérieur du corps ne se détache pas.



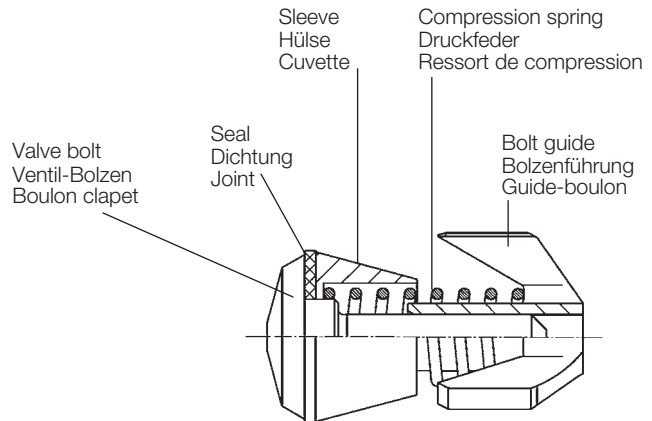
Non-return valve (Valve insert)
Rückschlagventil (Ventileinsatz)
Clapet anti-retour (Insert clapet)



for 1 bar opening pressure
für Öffnungsdruck 1 bar
pour une pression d'ouverture de 1 bar

Fitting dimensions on request
Einbaumaße auf Anfrage
Cotes de montage sur demande

Nominal width Nennweite Largeur nomin.	Tube OD Rohr-AD Tube Ø ext.	Reference Best.-Nr. Réf.
6	6-12	WAL032431
10	14-18	WAL032438
16	20-28	WAL032445
25	30	WAL032451
32	35-42	WAL032457



The valve insert for nominal width 16 can be fitted in this position only.

Der Ventileinsatz der Nennweite 16 kann beim Einbau nicht umgekehrt eingesetzt werden.

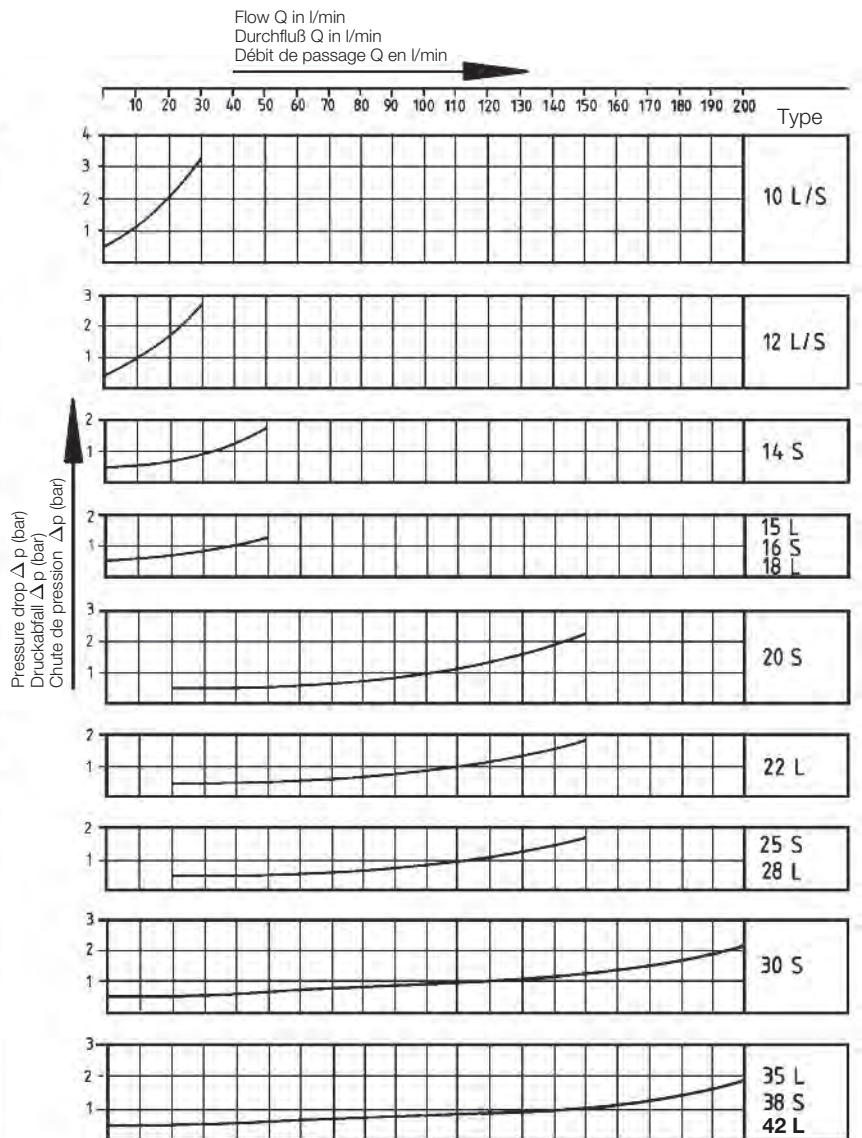
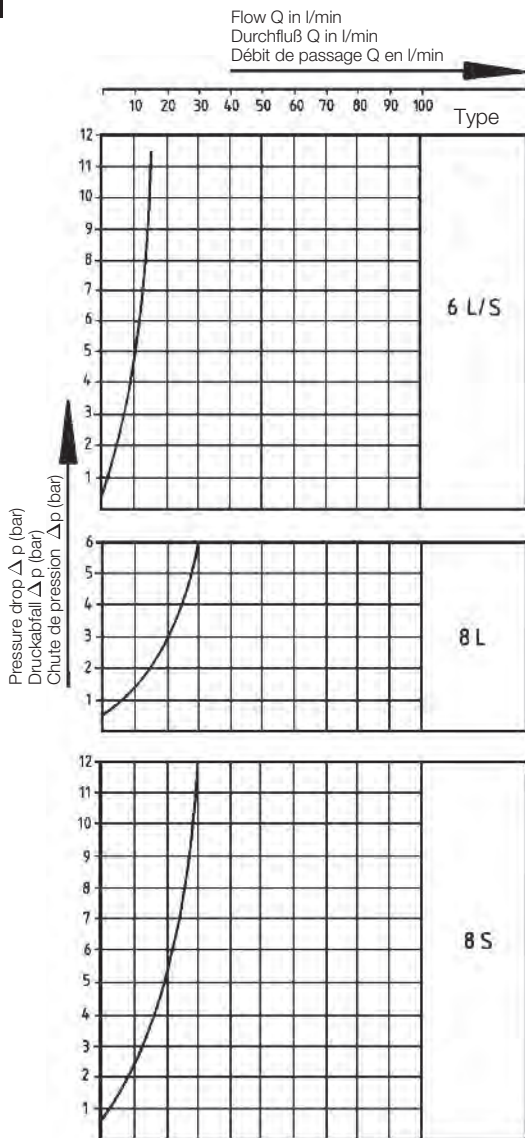
L'insert clapet de largeur 16 ne peut être installé que dans cette position.



Pressure loss – Non-return valve –
measured with hydraulic oil 35 mm²/s
Opening pressure 0.5 bar

Druckverlust bei Rückschlagventilen
gemessen mit Hydrauliköl 35 mm²/s
Öffnungsdruck 0,5 bar

Perte de pression – Clapet anti-retour –
mesurée avec de l'huile hydraulique 35 mm²/s
Pression d'ouverture 0,5 bar

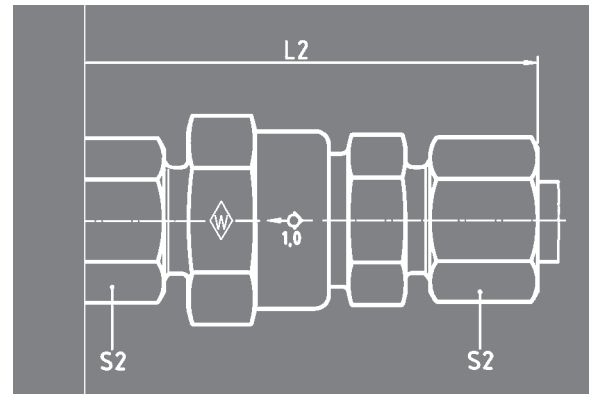
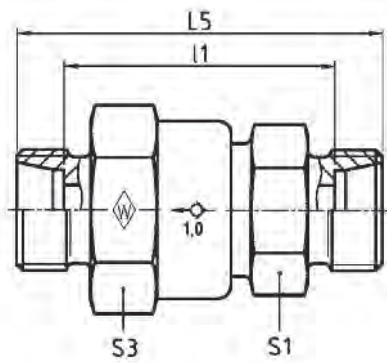


Non-return valve (body only)
Rückschlagventil (Stutzen)
Clapet anti-retour (corps)



RS

Tube connection both ends
Beidseitiger Rohranschluß
Raccord sur tube des deux côtés



G

Series	bar	Tube OD	Type	Reference	kg per 100 pcs.							Ø outlet
Reihe	PN	Rohr-AD	Typ	Best.-Nr.	kg per 100 St.							Ø entspr. Durchlaß
Série	(psi)	Tube Ø ext.	Désignation	Réf.	kg par 100 p.	L ₂	L ₅	l ₁	S ₁	S ₂	S ₃	Ø de passage correspondant
L	400 (5801)	6	RS 6 L	WAL068052	12,0	67	52	38	22	14	27	4,0
		8	RS 8 L	WAL067394	12,5	67	52	38	22	17	27	6,0
		10	RS 10 L	WAL067395	11,5	67	52	38	22	19	27	7,5
		12	RS 12 L	WAL066490	12,5	68	53	39	22	22	27	7,5
		15	RS 15 L	WAL067396	18,5	74	58	44	27	27	32	11,0
	250 (3626)	18	RS 18 L	WAL063191	23,0	80	63	48	27	32	32	11,0
		22	RS 22 L	WAL067397	51,1	92	75	60	41	36	46	18,5
		28	RS 28 L	WAL066743	57,0	99	81	66	41	41	46	18,5
		35	RS 35 L	WAL067398	130,5	114	92	71	60	50	70	29,0
		42	RS 42 L	WAL067399	123,4	101	87	65	60	60	70	29,0
S	400 (5801)	6	RS 6 S	WAL067400	13,0	71	56	42	22	17	27	4,0
		8	RS 8 S	WAL067401	12,0	67	52	38	22	19	27	5,0
		10	RS 10 S	WAL067402	13,0	71	54	39	22	22	27	7,0
		12	RS 12 S	WAL063381	14,0	72	55	40	22	24	27	7,5
		14	RS 14 S	WAL067403	18,5	81	62	46	27	27	32	10,0
	250 (3626)	16	RS 16 S	WAL025190	22,0	84	65	48	27	30	32	11,0
		20	RS 20 S	WAL067404	66,2	100	78	57	41	36	46	16,0
		25	RS 25 S	WAL067405	53,0	105	81	57	41	46	46	18,5
		30	RS 30 S	WAL067406	81,0	117	91	64	50	50	55	24,0
	38	RS 38 S	WAL067407	136,8	128	99	67	60	60	70	29,0	

L = approximate length with nuts tightened
L = Ungefährmaß bei angezogenen Überwurfmuttern
L = longueur approximative, les écrous étant bloqués

Non-return valve with male stud (body only)
Einschraub-Rückschlagventil (Stutzen)
Clapet anti-retour mâle (corps)

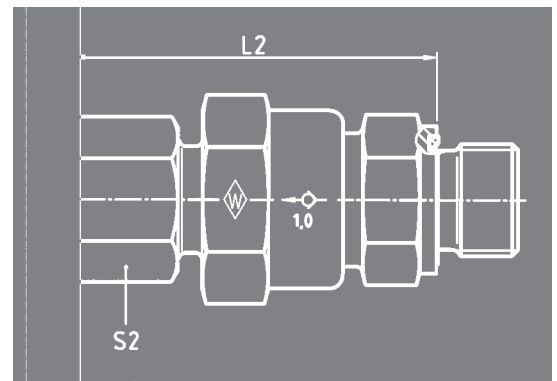
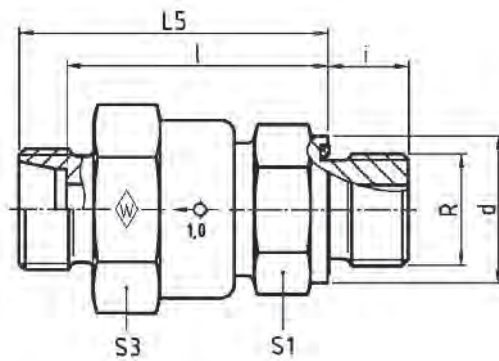


RSV R-WD

Flow from male stud end
with captive seal: NBR* (e. g. Perbunan)
Stud thread: BSP thread (parallel)

Strömung vom Einschraubzapfen
mit Weichdichtung: NBR* (z. B. Perbunan)
Einschraubgewinde: Whitworth-Rohrgewinde (zylindrisch)

Sortie par l'embout mâle
avec joint mou: NBR* (p. ex. Perbunan)
Filetage mâle: Whitworth (cylindrique)



DIN-ISO 228 (R..., DIN 259)

Series bar Tube OD
Reihe PN Rohr-AD
Série (psi) Tube Ø ext.

Type Reference kg per 100 pcs.
Typ Best.-Nr. kg per 100 St.
Désignation Réf. kg par 100 p.

Ø outlet
Ø entspr. Durchlaß
Ø de passage correspondant

			G			d	L ₂	L ₅	l	i	S ₁	S ₂	S ₃	Ø outlet	
L	400 (5801)	6	G 1/8 A	RSV 6 LR-WD	WAL374839	12,0	13,9	50,5	43	36	8	22	14	27	4,0
		8	G 1/4 A	RSV 8 LR-WD	WAL370763	12,0	18,9	50,5	43	36	12	22	17	27	6,0
		10	G 1/4 A	RSV 10 LR-WD	WAL371045	11,5	18,9	48,5	41	34	12	22	19	27	6,0
		12	G 3/8 A	RSV 12 LR-WD	WAL068470	14,0	21,9	53,5	46	39	12	22	22	27	7,5
		15	G 1/2 A	RSV 15 LR-WD	WAL371264	19,0	26,9	56	48	41	14	27	27	32	11,0
	250 (3626)	18	G 1/2 A	RSV 18 LR-WD	WAL602598	23,0	26,9	61,5	53	45,5	14	27	32	32	11,0
		22	G 3/4 A	RSV 22 LR-WD	WAL060241	47,0	31,9	69,5	61	53,5	16	41	36	46	18,0
		28	G 1 A	RSV 28 LR-WD	WAL371746	52,5	39,9	77	68	60,5	18	41	41	46	20,0
		35	G 1 1/4 A	RSV 35 LR-WD	WAL372025	137,0	49,9	88,5	77,5	67	20	60	50	70	29,0
		42	G 1 1/2 A	RSV 42 LR-WD	WAL609782	140,0	54,9	87,5	75,5	64,5	22	60	60	70	29,0
S	400 (5801)	6	G 1/4 A	RSV 6 SR-WD	WAL612743	13,0	18,9	52,5	45	38	12	22	17	27	4,0
		8	G 1/4 A	RSV 8 SR-WD	WAL372786	12,0	18,9	50,5	43	36	12	22	19	27	5,0
		10	G 3/8 A	RSV 10 SR-WD	WAL371265	13,5	21,9	53,5	45	37,5	12	22	22	27	7,5
		12	G 3/8 A	RSV 12 SR-WD	WAL061960	14,5	21,9	55,5	47	39,5	12	22	24	27	7,5
	250 (3626)	14	G 1/2 A	RSV 14 SR-WD	WAL609976	19,5	26,9	59,5	50	42	14	27	27	32	10,0
		16	G 1/2 A	RSV 16 SR-WD	WAL371105	23,0	26,9	62,5	53	44,5	14	27	30	32	11,0
		20	G 3/4 A	RSV 20 SR-WD	WAL371197	59,5	31,9	74	63	52,5	16	41	36	46	16,0
		25	G 1 A	RSV 25 SR-WD	WAL371745	54,0	39,9	77	65	53	18	41	46	46	20,0
30	G 1 1/4 A	RSV 30 SR-WD	WAL370764	86,0	49,9	87	74	60,5	20	50	50	55	24,0		
	38	G 1 1/2 A	RSV 38 SR-WD	WAL372026	144,1	54,9	96	81,5	65,5	22	60	60	70	29,0	

L₂ = approximate length with nut tightened
L₂ = Ungefährmaß bei angezogener Überwurfmutter
L₂ = longueur approximative, l'écrou étant bloqué

* FPM (e. g. Viton) on request
* FPM (z. B. Viton) auf Anfrage
* FPM (p. ex. Viton) sur demande

Non-return valve with male stud (body only)
 Einschraub-Rückschlagventil (Stutzen)
 Clapet anti-retour mâle (corps)

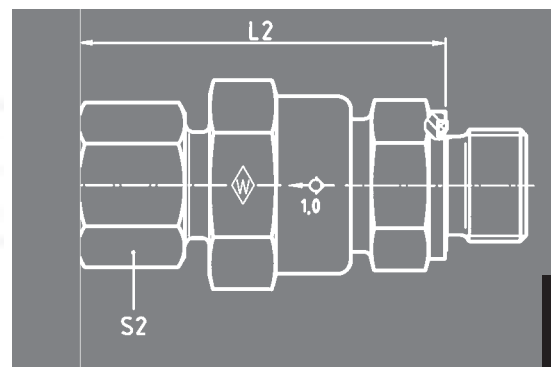
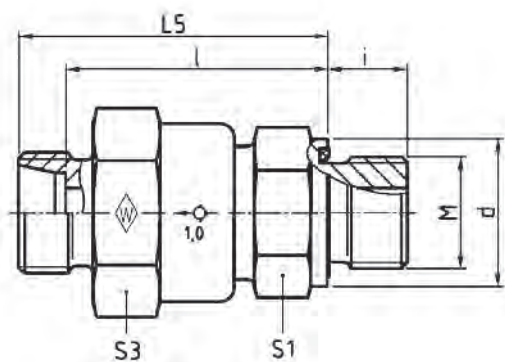


RSV M-WD

Flow from male stud end
 with captive seal: NBR* (e. g. Perbunan)
 Stud thread: metric (parallel)

Strömung vom Einschraubzapfen
 mit Weichdichtung: NBR* (z. B. Perbunan)
 Einschraubgewinde: Metrisches Gewinde (zylindrisch)

Sortie par l'embout mâle
 avec joint mou: NBR* (p. ex. Perbunan)
 Filetage mâle: métrique (cylindrique)



Series	bar	Tube OD	Type	Reference	kg per 100 pcs.									Ø outlet	
Reihe	PN	Rohr-AD	Typ	Best.-Nr.	kg per 100 St.									Ø entspr. Durchlaß	
Série	(psi)	Tube Ø ext.	Désignation	Réf.	kg par 100 p.	d	L ₂	L ₅	l	i	S ₁	S ₂	S ₃	Ø de passage correspondant	
L		M													
		6	M 10 x 1	RSV 6 LM-WD	WAL610475	12,0	13,9	50,5	43	36	8	22	14	27	4,0
		8	M 12 x 1,5	RSV 8 LM-WD	WAL374842	12,1	16,9	50,5	43	36	12	22	17	27	6,0
		400 (5801)	10	M 14 x 1,5	RSV 10 LM-WD	WAL067897	11,0	18,9	48,5	41	34	22	19	27	7,0
		12	M 16 x 1,5	RSV 12 LM-WD	WAL607416	14,0	21,9	53,5	46	39	12	22	22	27	7,5
		15	M 18 x 1,5	RSV 15 LM-WD	WAL067988	18,0	23,9	56	48	41	12	27	27	32	11,0
		18	M 22 x 1,5	RSV 18 LM-WD	WAL372118	23,0	29,9	61,5	53	45,5	14	27	32	32	11,0
		22	M 26 x 1,5	RSV 22 LM-WD	WAL061479	47,0	31,9	69,5	61	53,5	16	41	36	46	18,0
		250 (3626)	28	M 33 x 2	RSV 28 LM-WD	WAL604421	52,5	39,9	77	68	60,5	18	41	46	18,5
		35	M 42 x 2	RSV 35 LM-WD	WAL615467	132,0	49,9	88,5	77,5	67	20	60	50	70	29,0
	42	M 48 x 2	RSV 42 LM-WD	WAL615468	140,0	54,9	87,5	75,5	64,5	22	60	60	70	29,0	
S		6	M 12 x 1,5	RSV 6 SM-WD	WAL615469	13,0	16,9	52,5	45	38	12	22	17	27	4,0
		8	M 14 x 1,5	RSV 8 SM-WD	WAL615214	11,9	18,9	50,5	43	36	12	22	19	27	5,0
		10	M 16 x 1,5	RSV 10 SM-WD	WAL371695	13,5	21,9	53,5	45	37,5	12	22	22	27	7,0
		400 (5801)	12	M 18 x 1,5	RSV 12 SM-WD	WAL371496	15,5	23,9	55,5	47	39,5	12	24	27	7,5
		14	M 20 x 1,5	RSV 14 SM-WD	WAL609976	19,5	25,9	59,5	50	42	14	27	27	32	10,0
		16	M 22 x 1,5	RSV 16 SM-WD	WAL371266	23,0	26,9	62,5	53	44,5	14	27	30	32	11,0
		20	M 27 x 2	RSV 20 SM-WD	WAL609900	47,0	31,9	74	63	52,5	16	41	36	46	16,0
		250 (3626)	25	M 33 x 2	RSV 25 SM-WD	WAL025201	54,0	39,9	77	65	53	18	41	46	18,5
		30	M 42 x 2	RSV 30 SM-WD	WAL609901	86,0	49,9	87	74	60,5	20	50	50	55	24,0
		38	M 48 x 2	RSV 38 SM-WD	WAL068471	143,5	54,9	96	81,5	65,5	22	60	60	70	29,0

L₂ = approximate length with nut tightened
 L₂ = Ungefährmaß bei angezogener Überwurfmutter
 L₂ = longueur approximative, l'écrou étant bloqué

* FPM (e. g. Viton) on request
 * FPM (z. B. Viton) auf Anfrage
 * FPM (p. ex. Viton) sur demande

Non-return valve with male stud (body only)
Einschraub-Rückschlagventil (Stutzen)
Clapet anti-retour mâle (corps)

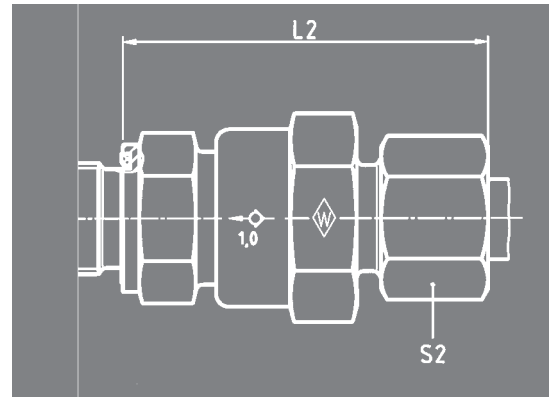
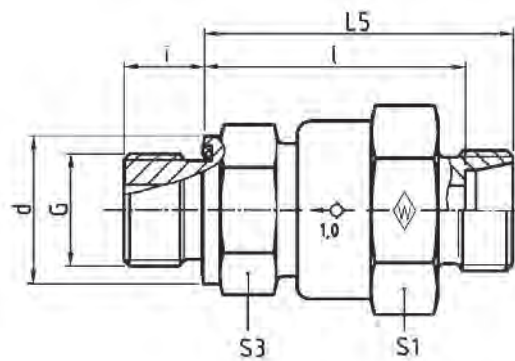


RSZ R-WD

Flow towards male stud end
with captive seal: NBR* (e. g. Perbunan)
Stud thread: BSP thread (parallel)

Strömung zum Einschraubzapfen
mit Weichdichtung: NBR* (z. B. Perbunan)
Einschraubgewinde: Whitworth-Rohrgewinde (zylindrisch)

Ecoulement vers l'embout mâle
avec joint mou: NBR* (p. ex. Perbunan)
Filetage mâle: Whitworth (cylindrique)



DIN-ISO 228 (R..., DIN 259)

Series bar Tube OD
Reihe PN Rohr-AD
Série (psi) Tube Ø ext.

G

Type **Reference** kg per 100 pcs.
Typ **Best.-Nr.** kg per 100 St.
Désignation **Réf.** kg par 100 p.

Ø outlet
Ø entspr. Durchlaß
Ø de passage correspondant

						d	L ₂	L ₅	l	i	S ₁	S ₂	S ₃		
L	400 (5801)	6	G 1/8 A	RSZ 6 LR-WD	WAL067531	12,0	13,9	50,5	43	36	8	22	14	27	4,0
		8	G 1/4 A	RSZ 8 LR-WD	WAL370766	12,0	18,9	50,5	43	36	12	22	17	27	6,0
		10	G 1/4 A	RSZ 10 LR-WD	WAL604922	10,4	18,9	48,5	41	34	12	22	19	27	6,0
		12	G 3/8 A	RSZ 12 LR-WD	WAL371413	14,0	21,9	53,5	46	39	12	22	22	27	7,5
		15	G 1/2 A	RSZ 15 LR-WD	WAL372065	19,5	26,9	56	48	41	14	27	27	32	11,0
	250 (3626)	18	G 1/2 A	RSZ 18 LR-WD	WAL067899	23,0	26,9	61,5	53	45,5	14	27	32	32	11,0
		22	G 3/4 A	RSZ 22 LR-WD	WAL067989	47,0	31,9	69,5	61	53,5	16	46**	36	41**	18,0
		28	G 1 A	RSZ 28 LR-WD	WAL370767	52,5	39,9	71	62	54,5	18	46**	41	41**	20,0
		35	G 1 1/4 A	RSZ 35 LR-WD	WAL371378	132,0	49,9	88,5	77,5	67	20	60	50	70	29,0
		42	G 1 1/2 A	RSZ 42 LR-WD	WAL610625	140,0	54,9	87,5	75,5	64,5	22	60	60	70	29,0
S	400 (5801)	6	G 1/4 A	RSZ 6 SR-WD	WAL608275	13,0	18,9	52,5	45	38	12	22	17	27	4,0
		8	G 1/4 A	RSZ 8 SR-WD	WAL370768	12,0	18,9	50,5	43	36	12	22	19	27	5,0
		10	G 3/8 A	RSZ 10 SR-WD	WAL068967	13,5	21,9	53,5	45	37,5	12	22	22	27	7,0
		12	G 3/8 A	RSZ 12 SR-WD	WAL604061	14,5	21,9	55,5	47	39,5	12	22	24	27	7,5
		14	G 1/2 A	RSZ 14 SR-WD	WAL615470	19,5	26,9	59,5	50	42	14	27	27	32	10,0
	250 (3626)	16	G 1/2 A	RSZ 16 SR-WD	WAL067898	23,0	26,9	62,5	53	44,5	14	27	30	32	11,0
		20	G 3/4 A	RSZ 20 SR-WD	WAL068472	47,0	31,9	73	62	51,5	16	46**	36	41**	16,0
		25	G 1 A	RSZ 25 SR-WD	WAL371067	54,0	39,9	77	65	53	18	46**	46	41**	20,0
		30	G 1 1/4 A	RSZ 30 SR-WD	WAL067532	86,0	49,9	87	74	60,5	20	50	50	55	24,0
		38	G 1 1/2 A	RSZ 38 SR-WD	WAL067900	143,5	54,9	96	81,5	65,5	22	60	60	70	29,0

L₂ = approximate length with nut tightened
L₂ = Ungefährmaß bei angezogener Überwurfmutter
L₂ = longueur approximative, l'écrou étant bloqué

* FPM (e. g. Viton) on request
* FPM (z. B. Viton) auf Anfrage
* FPM (p. ex. Viton) sur demande

** S₁ and S₃ differ from the illustration
** S₁ und S₃ entsprechen nicht der Darstellung
** S₁ et S₃ ne sont pas à l'échelle

Non-return valve with male stud (body only)
 Einschraub-Rückschlagventil (Stutzen)
 Clapet anti-retour mâle (corps)

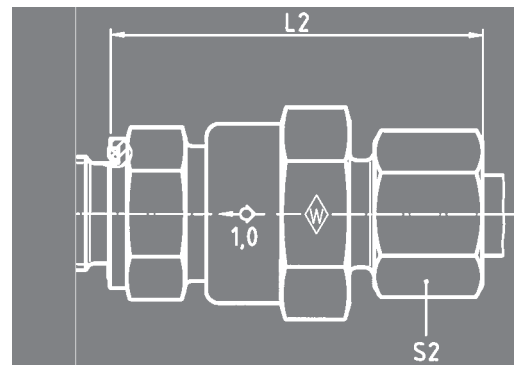
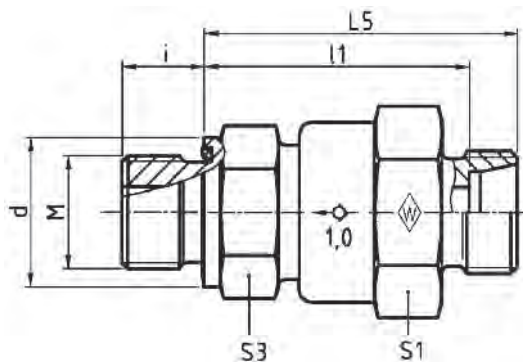


RSZ M-WD

Flow towards male stud end
 with captive seal: NBR* (e. g. Perbunan)
 Stud thread: metric (parallel)

Strömung zum Einschraubzapfen
 mit Weichdichtung: NBR* (z. B. Perbunan)
 Einschraubgewinde: Metrisches Gewinde (zylindrisch)

Ecoulement vers l'embout mâle
 avec joint mou: NBR* (p. ex. Perbunan)
 Filetage mâle: métrique (cylindrique)



Series	bar	Tube OD	Type	Reference	kg per									Ø outlet		
Reihe	PN	Rohr-AD	Typ	Best.-Nr.	kg per									Ø entspr.		
Série	(psi)	Tube Ø ext.	Désignation	Réf.	kg par									Ø de pas-		
					100 pcs.											sage
					100 St.											corres-
					100 St.											pondant
					Réf.	100 p.	M	d	L ₂	L ₅	l	i	S ₁	S ₂	S ₃	
L	400 (5801)	6	M 10 x 1	RSZ 6 LM-WD	WAL615471	12,0	13,9	50,5	43	36	8	22	14	27	4,0	
		8	M 12 x 1,5	RSZ 8 LM-WD	WAL067925	12,1	16,9	50,5	43	36	12	22	17	27	6,0	
		10	M 14 x 1,5	RSZ 10 LM-WD	WAL602599	11,0	18,9	48,5	41	34	12	22	19	27	7,0	
		12	M 16 x 1,5	RSZ 12 LM-WD	WAL370765	14,0	21,9	53,5	46	39	12	22	22	27	7,5	
		15	M 18 x 1,5	RSZ 15 LM-WD	WAL602432	18,5	21,9	56	48	41	12	27	27	32	11,0	
	250 (3626)	18	M 22 x 1,5	RSZ 18 LM-WD	WAL371162	23,0	26,9	61,5	53	45,5	14	27	32	32	11,0	
		22	M 26 x 1,5	RSZ 22 LM-WD	WAL068991	47,0	31,9	70,5	62	54,5	16	46**	36	41**	18,0	
		28	M 33 x 2	RSZ 28 LM-WD	WAL604405	52,5	39,9	71	62	54,5	18	46**	41	41**	18,5	
		35	M 42 x 2	RSZ 35 LM-WD	WAL067533	132,0	49,9	88,5	77,5	67	20	60	50	70	29,0	
		42	M 48 x 2	RSZ 42 LM-WD	WAL615472	140,0	54,9	87,5	75,5	64,5	22	60	60	70	29,0	
S	400 (5801)	6	M 12 x 1,5	RSZ 6 SM-WD	WAL615473	13,0	16,9	52,5	45	38	12	22	17	27	4,0	
		8	M 14 x 1,5	RSZ 8 SM-WD	WAL602874	11,9	18,9	50,5	43	36	12	22	19	27	5,0	
		10	M 16 x 1,5	RSZ 10 SM-WD	WAL371694	13,5	21,9	53,5	45	37,5	12	22	22	27	7,0	
		12	M 18 x 1,5	RSZ 12 SM-WD	WAL371461	15,5	23,9	55,5	47	39,5	12	24	24	27	7,5	
		14	M 20 x 1,5	RSZ 14 SM-WD	WAL615474	19,5	25,9	59,5	50	42	14	27	27	32	10,0	
	250 (3626)	16	M 22 x 1,5	RSZ 16 SM-WD	WAL371043	23,0	26,9	62,5	53	44,5	14	27	30	32	11,0	
		20	M 27 x 2	RSZ 20 SM-WD	WAL610390	47,0	31,9	73	62	51,5	16	46**	36	41**	16,0	
		25	M 33 x 2	RSZ 25 SM-WD	WAL068992	54,0	39,9	77	65	53	18	46**	46	41**	18,5	
		30	M 42 x 2	RSZ 30 SM-WD	WAL615278	86,0	49,9	87	74	60,5	20	50	50	55	24,0	
		38	M 48 x 2	RSZ 38 SM-WD	WAL612045	143,5	54,9	96	81,5	65,5	22	60	60	70	29,0	

L₂ = approximate length with nut tightened
 L₂ = Ungefährmaß bei angezogener Überwurfmutter
 L₂ = longueur approximative, l'écrou étant bloqué

* FPM (e. g. Viton) on request
 * FPM (z. B. Viton) auf Anfrage
 * FPM (p. ex. Viton) sur demande

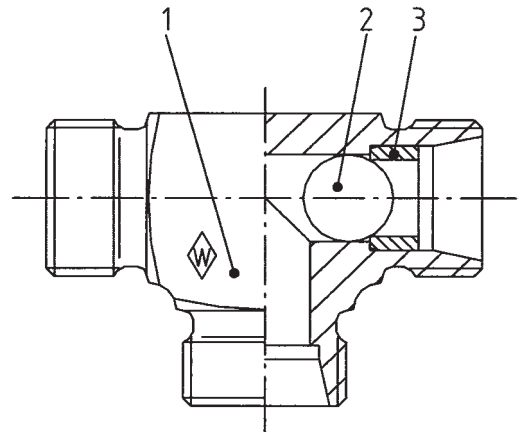
** S₁ and S₃ differ from the illustration
 ** S₁ und S₃ entsprechen nicht der Darstellung
 ** S₁ et S₃ ne sont pas à l'échelle

Shuttle valve (body only)
Wechselventil (Stutzen)
Soupape à deux voies (corps)



Technical details
Technische Hinweise
Détails techniques

- | | | |
|------------------|--------------------|------------------------|
| 1 Body | 1 Stutzen | 1 Corps |
| 2 Ball | 2 Kugel | 2 Bille |
| 3 Sealing sleeve | 3 Verschlussbuchse | 3 Douille de fermeture |



Recommended installation position
empfohlene Einbaulage
Position de montage recommandée

Material

Steel

Werkstoff

Stahl

Matériau

Acier

Application

The shuttle valve is used as an automatic switching device for hydraulic fluids within an enclosed hydraulic circuit.
To guarantee the functionality in a particular situation we request that you provide us with details of the medium, if possible also the concentration, the max. operating pressure including pressure peaks, the temperature and the frequency of valve actuations.
Only suitable for connections which fit closely against the tube end stop of the body.

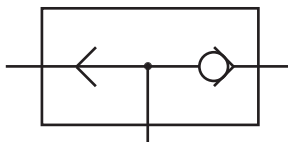
Verwendung

Als selbsttätige Weiche für Hydraulikflüssigkeiten innerhalb eines geschlossenen Hydraulikkreislaufes.
Zur Gewährleistung der Funktionalität im Einzelfall bitten wir um Angabe des Mediums, evtl. auch Konzentration, max. Betriebsdruck einschl. Druckspitzen, Temperatur und Häufigkeit der Ventilbetätigungen.
Nur für Verbindungen mit Anlage am Rohranschlag des Stutzens geeignet.

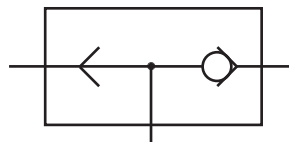
Utilisation

Comme distributeur automatique pour des liquides hydrauliques au sein d'un circuit hydraulique fermé.
Pour assurer la fonctionnalité au cas par cas, nous vous prions de bien vouloir nous indiquer le fluide utilisé, éventuellement la concentration, la pression maximale de service y compris les pics de pression, la température et la fréquence des actionnements des soupapes.
Convient uniquement à des raccordements avec appui sur la butée du tube du corps.

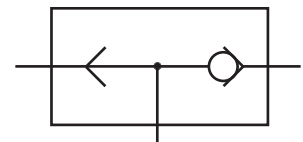
Operating principle



Wirkprinzip



Principe d'action



According to whether the pressurized oil feed is applied via connection A or B, the respective tube is linked to connection C. The non-pressurized connection is closed off and sealed mechanically by a moving ball.

Entsprechend der anstehenden Druckölauführung über den Anschluss A bzw. B, wird dieser mit dem Anschluss C verbunden. Der jeweils nicht beaufschlagte Anschluss wird durch eine bewegliche Kugel metallisch dichtend verschlossen.

En fonction de l'alimentation d'huile sous pression par le raccord A ou B, ce dernier est relié au raccord C. Le raccord non sollicité est fermé avec une étanchéité métallique à l'aide d'une bille mobile.

Working temperature

Temperature range from -40° C to 120° C

Betriebstemperatur

Temperaturbereich von -40° C bis 120° C

Température de service

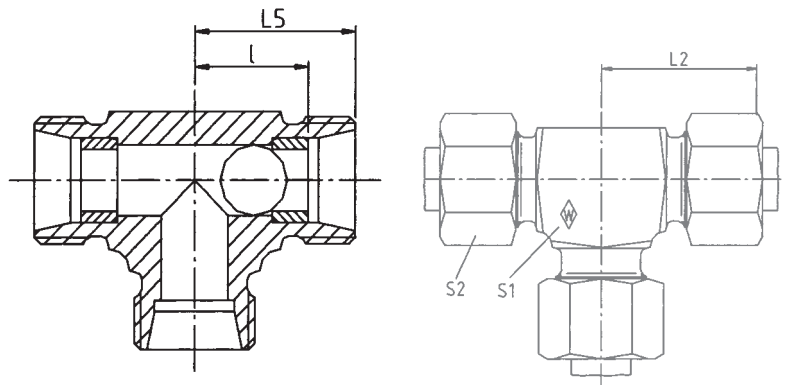
Plage de températures de -40° C à 120° C

Shuttle valve (body only)
 Wechselventil (Stutzen)
 Soupape à deux voies (corps)



TWS

Shuttle valve
 Wechselventil
 Soupape à deux voies



Series Reihe Série	bar PB* (psi)	Tube OD Rohr-AD Tube Ø ext.	Type Typ Désignation	Reference Best.-Nr. Réf.	L ₅	L ₂	l	S ₁	S ₂
L	250 (3626)	8	TWS 8L	WAL611086	21	29	14	14	17
		10	TWS 10L	WAL612901	22	30	15	17	19
		12	TWS 12L	WAL612902	24	32	17	19	22

L₂ = approximate length with nut tightened
 L₂ = ist Ungefährmaß bei angezogener Überwurfmutter
 L₂ = longueur approximative, l'écrou étant bloqué

* at a safety factor of 1,5
 * bei 1,5 facher Sicherheit
 * avec un coefficient de sécurité de 1,5

High-pressure ball valve (body only)
 Hochdruck-Kugelhahn (Stutzen)
 Robinet à boisseau sphérique pour hautes pressions (corps)



Technical details

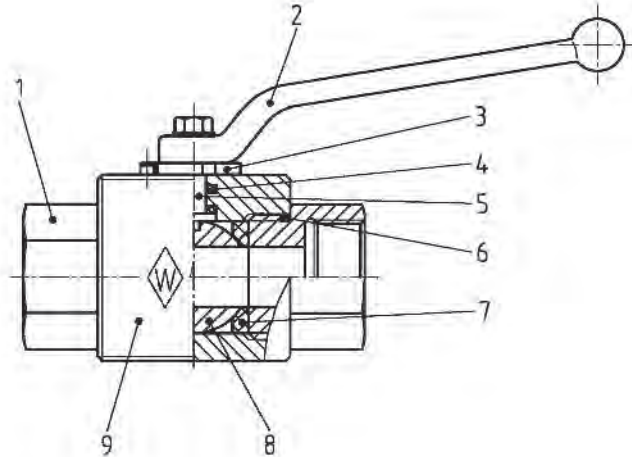
- 1 Adaptor
- 2 Handle
- 3 Stop plate
- 4 O-ring
- 5 Stem
- 6 O-ring
- 7 Sealing element
- 8 Ball
- 9 Body

Technische Hinweise

- 1 Anschlußstutzen
- 2 Schalthebel
- 3 Anschlagscheibe
- 4 O-Ring
- 5 Schaltwelle
- 6 O-Ring
- 7 Dichtelement
- 8 Kugel
- 9 Gehäuse

Détails techniques

- 1 Embout
- 2 Levier
- 3 Plaque d'arrêt
- 4 Joint torique
- 5 Dispositif d'entraînement
- 6 Joint torique
- 7 Joint
- 8 Boisseau sphérique
- 9 Corps



Application

for hydraulic fluids and compressed air.
 Ball valves for applications involving compressed air of more than 200 bar available on request.

Verwendung

für Hydraulikflüssigkeiten und Druckluft.
 Bei Anwendungen für Druckluft über 200 bar, Kugelhähne auf Anfrage

Utilisation

pour les fluides hydrauliques et l'air comprimé.
 Robinets à boisseau sphérique pour des cas d'utilisation à air comprimé de plus de 200 bar disponibles sur demande.

Design

The ball seal being pre-loaded, sealing is ensured even at low pressure.

Owing to the ball's floating position, any rise of the system's pressure has the effect that the ball is increasingly pressed towards the seal.

Handles may be fitted in any position, at 45° stages.

Konstruktion

Die Kugeldichtung gewährleistet durch die Vorspannung auch bei geringeren Drücken Dichtheit.

Durch die schwimmend eingebaute Kugel ergibt sich bei steigendem Druck eine höhere Anpressung der Kugel zur Dichtung.

Die Schalthebel lassen sich in beliebiger Stellung, jeweils 45° versetzt, montieren.

Construction

La tension initiale appliquée aux joints assure l'étanchéité de l'ensemble, même pour des pressions faibles.

L'étanchéité du boisseau sphérique contre le joint s'accroît quand la pression augmente, ce phénomène étant dû au montage flottant du boisseau.

Les leviers peuvent être montés en toute position, décalés toutefois de 45°.

Safety

The nominal pressures of the ball valves are based on a safety factor of 1.2 /1.5. The use at lower pressure ranges consequently results in higher safety.

Sicherheit

Die Nenndrücke der Kugelhähne sind unter Berücksichtigung einer 1,2/1,5-fachen Sicherheit ausgelegt. Bei Anwendung in niedrigen Druckbereichen ergeben sich entsprechend höhere Sicherheiten.

Sécurité

Les pressions des robinets à boisseau sphérique sont calculées avec un coefficient de sécurité de 1,2/1,5. Par conséquent, l'utilisation dans des plages de pression plus basses donne lieu à des sécurités plus élevées.

Materials

- Standard:
- Body – steel, cold-galvanized
- Ball and stem – steel
- Ball seal – up to DN 25 Polyamid
- from DN 32 POM (e. g. Delrin)
- O-rings – NBR (e. g. Perbunan)

Special body and seal materials on request

Werkstoffe

- Standardmäßig aus:
- Gehäusewerkstoff – Stahl verzinkt
- Kugel und Schaltwelle – Stahl
- Kugeldichtung – bis DN 25 Polyamid
- ab DN 32 POM (z. B. Delrin)
- O-Ringe – NBR (z. B. Perbunan)

Sonderwerkstoffe für Gehäuse und Abdichtung auf Anfrage

Matériaux

- Matériaux standard:
- Corps – acier, galvanisé
- Boisseau sphérique et dispositif d'entraînement – acier
- Joint boisseau sphérique – jusqu'à DN 25 Polyamid
- à partir de DN 32 POM (p. ex. Delrin)
- Joints toriques – NBR (p. ex. Perbunan)

Matériaux spéciaux pour corps et étanchéité sur demande.

Working temperature

Temperature range from – 20 °C to + 100 °C

Betriebstemperatur

Temperaturbereich von – 20 °C bis + 100 °C

Température de service

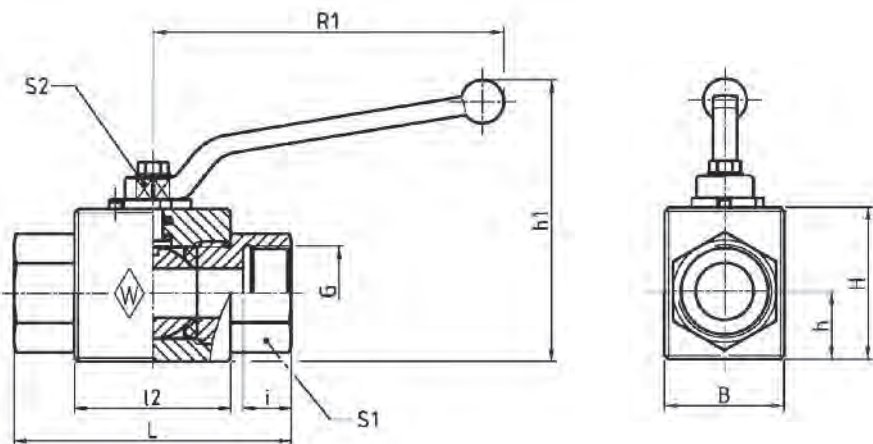
Plage de température de – 20 °C à + 100 °C

Ball valve (body only)
 Kugelhahn (Stutzen)
 Robinet à boisseau sphérique (corps)



KH-R

BSP thread
 Whitworth-Rohrgewinde
 Filetage Whitworth



DIN-ISO 228 (R ..., DIN 259)

bar PB* (psi)	G	Type Typ Désignation	Reference Best.-Nr. Réf.	B	H	h	h ₁ ±5	L	l ₂	i	S ₁	S ₂	R ₁	DN
				500 (7252)	G 1/8	KH-R 1/8 /NW 4	WAL029293	26	32	13	72	69	36	9
	G 1/4	KH-R 1/4 /NW 6	WAL029294	26	32	13	72	69	36	12	22	9	107	6
	G 3/8	KH-R 3/8 /NW 10	WAL029295	32	38	16	78	73	43	12	27	9	107	10
	G 1/2	KH-R 1/2 /NW 13	WAL029296	35	40	17,5	80	85	48	14	30	9	107	13
400 (5801)	G 3/4	KH-R 3/4 /NW 20	WAL029298	49	57	24,5	132	96,5	62	17	41	14	165	20
	G1	KH-R 1 /NW 25	WAL029299	60	60	26,5	135	113,5	66	18	46	14	165	25
350 (5076)	G1 1/4	KH-R 1 1/4 /NW 25	WAL029300	60	60	26,5	135	121,5	66	20	50	14	165	25
	G1 1/4	KH-R 1 1/4 /NW 32**	WAL061806	78	85	39,5	160	110	80	21	50	17	210	32
	G1 1/2	KH-R 1 1/2 /NW 40**	WAL029301	84	92	42	168	120	85	23	65	17	210	40

* at a safety factor of 1.5
 * bei 1,5-facher Sicherheit
 * avec un coefficient de sécurité de 1,5

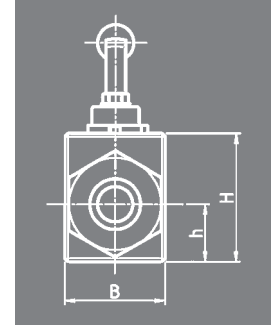
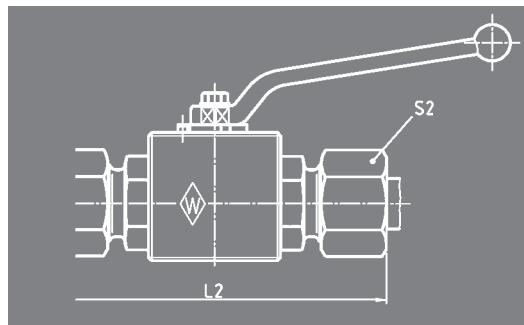
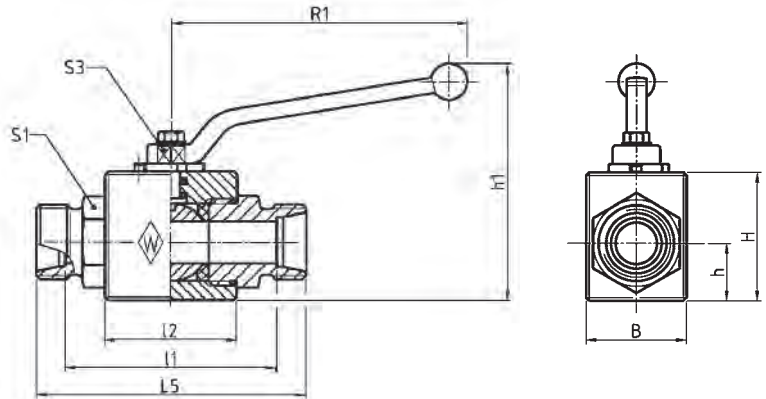
** Bodies machined from forgings
 ** Gehäuse in Schmiedeausführung
 ** Corps forgés

Ball valve (body only)
Kugelhahn (Stutzen)
Robinet à boisseau sphérique (corps)



KHS

Tube connection both ends
Rohranschluß
Raccord sur tube des deux côtés



Thread available with runout or alternatively with undercut according to DIN 3853
Gewinde wahlweise mit Gewindeauslauf oder Freistich nach DIN 3853
Filetage disponible en option avec filet incomplet ou dégagement par gorge selon DIN 3853

Series	bar	Tube OD	Type	Reference														
Reihe	PB*	Rohr-AD	Typ	Best.-Nr.	B	H	h	h ₁ ± 5	l ₂	l ₁	L ₂	L ₅	S ₁	S ₂	S ₃	R ₁	DN	
Série	(psi)	Tube	Désignation	Réf.														
		Ø ext.																
L	400 (5801)	6	KHS 6 L/NW 4	WAL029274	26	32	13	72	36	53	82	67	22	14	9	107	4	
		8	KHS 8 L/NW 6	WAL029275	26	32	13	72	36	53	82	67	22	17	9	107	6	
		10	KHS 10 L/NW 8	WAL029276	26	32	13	72	36	57	86	71	22	19	9	107	8	
		12	KHS 12 L/NW 10	WAL029277	32	38	16	78	43	61	90	75	27	22	9	107	10	
		15	KHS 15 L/NW 13	WAL029278	35	40	17,5	80	48	69,5	99,5	83,5	30	27	9	107	13	
		18	KHS 18 L/NW 16	WAL029279	38	46	19	112	48	68	101	83	30	32	12	165	16	
L	250 (3626)	22	KHS 22 L/NW 20	WAL029280	49	57	24,5	132	62	87	119	102	41	36	14	165	20	
		28	KHS 28 L/NW 25	WAL029281	60	60	26,5	135	66	93	126	108	46	41	14	165	25	
		35	KHS 35 L/NW 25	WAL029282	60	60	26,5	135	66	93	136	114	46	50	14	165	25	
L	210 (3046)	42	KHS 42 L/NW 40**	WAL029283	83	92	41,5	168	85	111	157	133	70	60	17	210	40	
S	500 (7252)	8	KHS 8 S/NW 4	WAL029284	26	32	13	72	36	59	88	73	22	19	9	107	4	
		10	KHS 10 S/NW 6	WAL029285	26	32	13	72	36	58	90	73	22	22	9	107	6	
		12	KHS 12 S/NW 8	WAL029286	26	32	13	72	36	61	93	76	22	24	9	107	8	
		14	KHS 14 S/NW 10	WAL029287	32	38	16	78	43	68	103	84	27	27	9	107	10	
		16	KHS 16 S/NW 13	WAL029288	35	40	17,5	80	48	70	106	87	30	30	9	107	13	
		20	KHS 20 S/NW 16	WAL029289	38	46	19	112	48	70	112	91	30	32	12	165	16	
S	400 (5801)	25	KHS 25 S/NW 20	WAL029290	49	57	24,5	132	62	88	134	110	41	46	14	165	20	
		315	30	KHS 30 S/NW 25	WAL029291	60	60	26,5	135	66	93	146	120	46	50	14	210	25
		(4569)	38	KHS 38 S/NW 32**	WAL061810	76	84	39,5	160	80	108	170	140	60	60	17	210	32

L₂ = approximate length with nut tightened
L₂ = Ungefährmaß bei angezogener Überwurfmutter
L₂ = longueur approximative, l'écrou étant bloqué

* at a safety factor of 1.5
* bei 1,5-facher Sicherheit
* avec un coefficient de sécurité de 1,5

** Bodies machined from forgings
** Gehäuse in Schmiedeausführung
** Corps forgés

Compact diverter valve (body only)
 Kompakt-Umschalthahn (Stutzen)
 Robinet compact de renversement (corps)



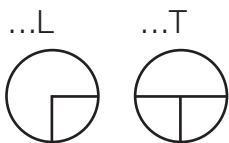
KH3KS

L- or T-port
 L- oder T-Bohrung
 alésage en L ou en T

Tube connection
 Rohranschluß
 Raccordement pour tubes

With female thread M 5
 Mit Innengewinde M 5
 Avec filetage intérieur M 5

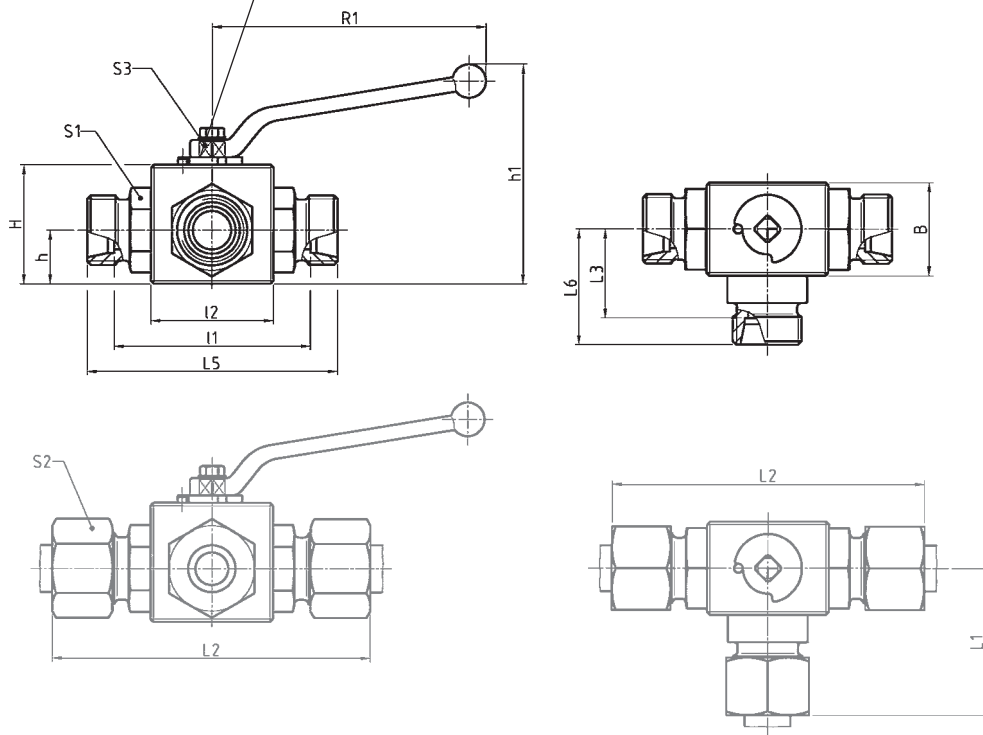
Port form
 Bohrungsform
 Formes de réalisation
 d'alésage



The port form should be stated following the valve type.

Die gewünschte Bohrungsform hinter der Typenbezeichnung angeben.

Indiquer la forme d'alésage demandée derrière la désignation du type.



Thread available with runout or alternatively with undercut according to DIN 3853

Gewinde wahlweise mit Gewindeauslauf oder Freistich nach DIN 3853

Filetage disponible en option avec filet incomplet ou dégagement par gorge selon DIN 3853

This port must always be in the open position. Pressure may only be applied from this side. Application of pressure through the other ports is not permissible and causes malfunction.

Dieser Anschluß muß bei jeder Schaltstellung geöffnet sein. Druckbeaufschlagung nur von dieser Seite zulässig. Eine Druckbeaufschlagung von den anderen Anschlüssen her ist nicht zulässig und führt zu Fehlfunktionen!

Cette ouverture doit être ouverte à toute position de connexion. N'appliquer la pression que de ce côté. L'application de la pression par d'autres connexions n'est pas permise et entraîne des défauts de fonctionnement.

Series	bar	Tube OD	Type	Reference	B	H	h	h ₁ ±5	I ₁	I ₂	L ₁	L ₂	L ₃	L ₅	L ₆	S ₁	S ₂	S ₃	R ₁	DN
Reihe	PB*	Rohr-AD	Typ	Best.-Nr.																
Série	(psi)	Tube	Désignation	Réf.																
		Ø ext.																		
L	400 (5801)	8	KH3KS 8 L/NW 6-L	WAL062623	26	32	13	72	53	36	41	82	25	67	32	22	17	9	107	6
		8	KH3KS 8 L/NW 6-T	WAL062635	26	32	13	72	53	36	41	82	25	67	32	22	17	9	107	6
		10	KH3KS 10 L/NW 8-L	WAL062624	26	32	13	72	57	36	44,5	86	25	71	32	22	19	9	107	8
		10	KH3KS 10 L/NW 8-T	WAL062636	26	32	13	72	57	36	44,5	86	25	71	32	22	19	9	107	8
	350 (5076)	12	KH3KS 12 L/NW 10-L	WAL062625	32	38	16,5	78	57	43	44,5	90	33	75	35	27	22	9	107	10
		12	KH3KS 12 L/NW 10-T	WAL062637	32	38	16,5	78	57	43	44,5	90	33	75	35	27	22	9	107	10
		15	KH3KS 15 L/NW 13-L	WAL062626	35	40	17,5	80	63	48	49,5	100	33	84	42	30	27	9	107	13
		15	KH3KS 15 L/NW 13-T	WAL062638	35	40	17,5	80	63	48	49,5	100	33	84	42	30	27	9	107	13

L₂ = approximate length with nut tightened
 L₂ = Ungefährmaß bei angezogener Überwurfmutter
 L₂ = longueur approximative, l'écrou étant bloqué

* at a safety factor of 1.5
 * bei 1,5facher Sicherheit
 * avec un coefficient de sécurité de 1,5

Compact diverter valve (body only)
 Kompakt-Umschalhahn (Stutzen)
 Robinet compact de renversement (corps)

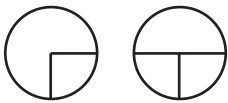


KH3KS-R

L- or T-port BSP thread
 L- oder T-Bohrung Whitworth-Rohrgewinde
 alésage en L ou en T Filetage Whitworth

Port form
 Bohrungsform
 Formes de réalisation
 d'alésage

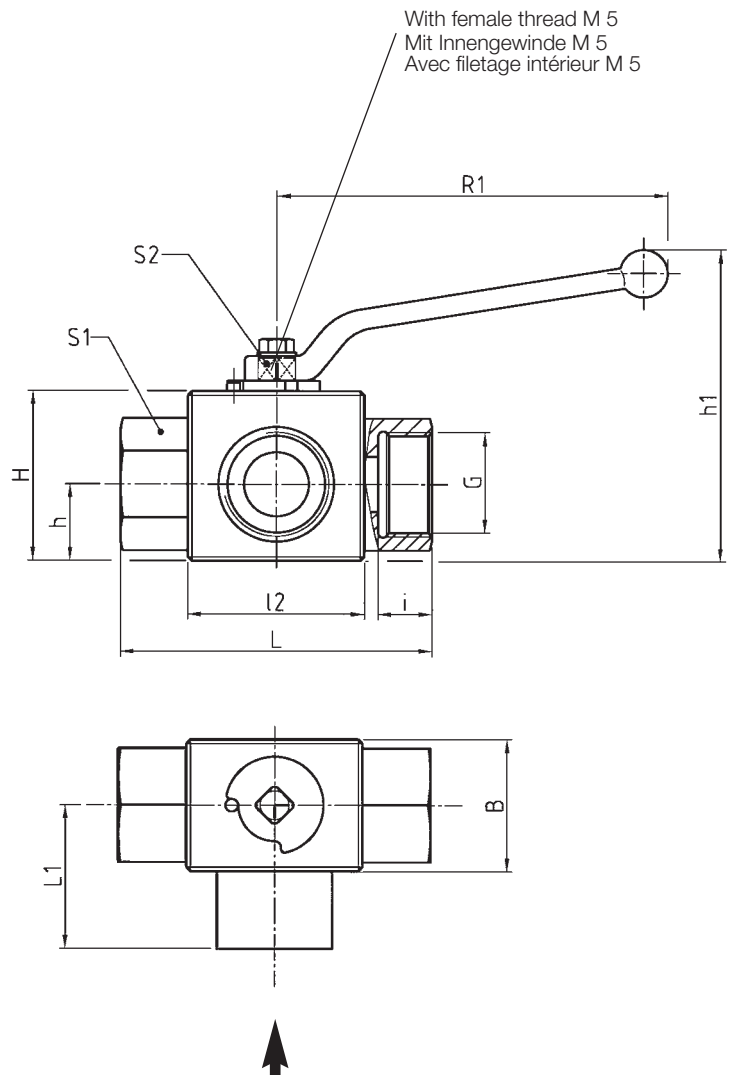
...L ...T



The port form should be stated following the valve type.

Die gewünschte Bohrungsform hinter der Typenbezeichnung angeben.

Indiquer la forme d'alésage demandée derrière la désignation du type.



This port must always be in the open position. Pressure may only be applied from this side. Application of pressure through the other ports is not permissible and causes malfunction.

Dieser Anschluß muß bei jeder Schaltstellung geöffnet sein. Druckbeaufschlagung nur von dieser Seite zulässig. Eine Druckbeaufschlagung von den anderen Anschlüssen her ist nicht zulässig und führt zu Fehlfunktionen!

Cette ouverture doit être ouverte à toute position de connexion. N'appliquer la pression que de ce côté. L'application de la pression par d'autres connexions n'est pas permise et entraîne des défauts de fonctionnement.

DIN-ISO 228 (R ..., DIN 259)

bar PB* (psi)	G	Type Typ Désignation	Reference Best.-Nr. Réf.	B	H	h	h ₁ ±5	L	L ₁	L ₂	i	S ₁	S ₂	R ₁	DN
400 (5801)	G ¹ / ₄	KH3KS-R 1/4 /NW 6-L	WAL062615	26	32	13	82	69	32	36	14	22	9	136	6
	G ¹ / ₄	KH3KS-R 1/4 /NW 6-T	WAL062619	26	32	13	82	69	32	36	14	22	9	136	6
	G ³ / ₈	KH3KS-R 3/8 /NW 10-L	WAL062616	32	38	16,5	88	73	35	43	14	27	9	136	10
350 (5076)	G ³ / ₈	KH3KS-R 3/8 /NW 10-T	WAL062620	32	38	16,5	88	73	35	43	14	27	9	136	10
	G ¹ / ₂	KH3KS-R 1/2 /NW 13-L	WAL062617	35	40	17,5	90	85	37	48	16	30	9	136	13
	G ¹ / ₂	KH3KS-R 1/2 /NW 13-T	WAL062621	35	40	17,5	90	85	37	48	16	30	9	136	13

* at a safety factor of 1.5

* bei 1,5 facher Sicherheit

* avec un coefficient de sécurité de 1,5

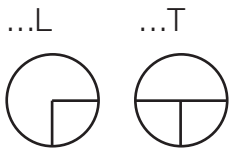
Three-way ball valve (body only)
 Dreiwege-Kugelhahn (Stutzen)
 Robinet à trois voies (corps)



KH3S-R

L- or T-port BSP thread
 L- oder T-Bohrung Whitworth-Rohrgewinde
 alésage en L ou en T Filetage Whitworth

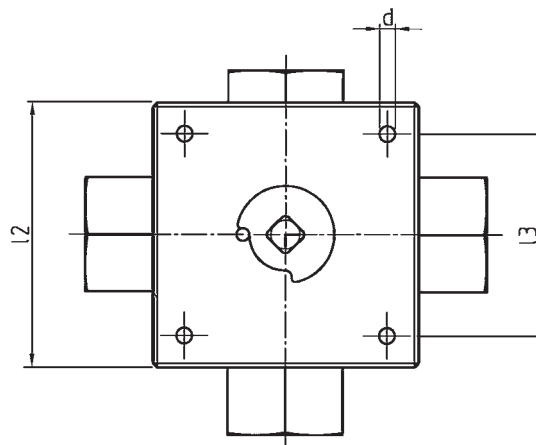
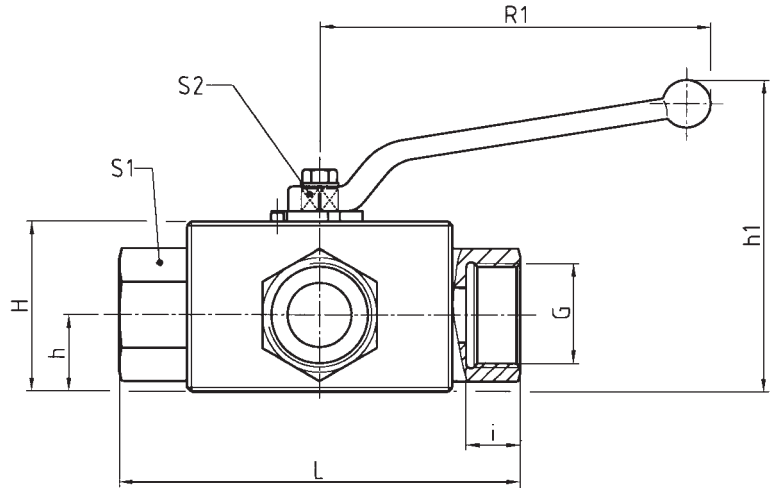
Port form
 Bohrungsform
 Formes de réalisation
 d'alésage



The port form should be stated following the valve type.

Die gewünschte Bohrungsform hinter der Typenbezeichnung angeben.

Indiquer la forme d'alésage demandée derrière la désignation du type.



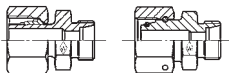

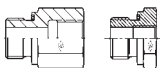

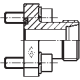

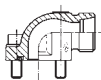

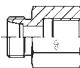

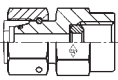

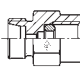

DIN-ISO 228 (R ..., DIN 259)

bar PB* (psi)	Type Typ Désignation	Reference Best.-Nr. Réf.	l_2	H	h	h_1	L	l_3	d	i	S_1	S_2	R_1	DN
500 (7252)	G ^{1/4} KH3S-R 1/4/NW 6-L	WAL062647	70	52	26,5	110	100	55	6,5	14	27	12	164	6
	G ^{1/4} KH3S-R 1/4/NW 6-T	WAL062653	70	52	26,5	110	100	55	6,5	14	27	12	164	6
	G ^{3/8} KH3S-R 3/8/NW 10-L	WAL062648	80	55	28	116	115	65	6,7	14	30	14	164	10
	G ^{3/8} KH3S-R 3/8/NW 10-T	WAL062654	80	55	28	116	115	65	6,7	14	30	14	164	10
400 (5801)	G ^{1/2} KH3S-R 1/2/NW 13-L	WAL062649	100	60	30	121	134	80	8,7	16	36	14	164	13
	G ^{1/2} KH3S-R 1/2/NW 13-T	WAL062655	100	60	30	121	134	80	8,7	16	36	14	164	13
315 (4569)	G ^{3/4} KH3S-R 3/4/NW 20-L	WAL062650	114	71	37	133	148	85	8,7	18	41	17	193	20
	G ^{3/4} KH3S-R 3/4/NW 20-T	WAL062656	114	71	37	133	148	85	8,7	18	41	17	193	20
	G1 KH3S-R 1/NW 25-L	WAL062651	127	79	42,5	141	172	105	11	20	50	19	200	25
	G1 KH3S-R 1/NW 25-T	WAL062657	127	79	42,5	141	172	105	11	20	50	19	200	25

* at a safety factor of 1.5
 * bei 1,5 facher Sicherheit
 * avec un coefficient de sécurité de 1,5

G

Reducing fittings (body only)	Reduzierstutzen	Raccords de réduction (corps)	Page
Flange fittings (body only)	Flanschstutzen	Raccords à brides (corps)	Seite
Female fittings (body only)	Aufschraubstutzen	Raccords femelles (corps)	Page
Gauge fittings (body only)	Manometerstutzen	Raccords pour manomètres (corps)	

	Fig. Abb. Fig.	Symbol Sinnbild Symbole	Type Typ Désignation	
Reducing fitting (body only) Reduzierstutzen Raccord de réduction (corps)			P-REDS.....-SV REDS DN.../...	H2 H3-H6
Reducing adaptor with captive seal (body only) Gewinde-Reduzierstutzen mit Weichdichtung Réduction fileté avec joint mou (corps)			RED.....-WD/...	H7-H8
Straight flange coupling (body only) Gerade-Flanschstutzen Union simple à bride (corps)			GFS.....	H10-H11
Elbow flange coupling (body only) Winkel-Flanschstutzen Union simple à bride en équerre (corps)			WFS.....	H12-H13
Parallel female stud coupling (body only) Gerade-Aufschraubstutzen Union simple femelle (corps)			GAS.....R GAS.....M	H14 H15
Adjustable gauge coupling (body only) Einstellbarer Manometer-Aufschraubstutzen Raccord pour manomètre avec embout lisse (corps)			EMASD.....	H16
Adjustable gauge coupling with sealing ring (body only) Manometer-Aufschraubstutzen Union simple femelle pour manomètre (corps)			MAS.....R	H17



Reducing fitting (body only)
 Reduzierstutzen
 Raccord de réduction (corps)

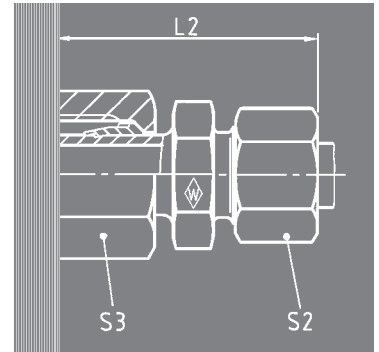
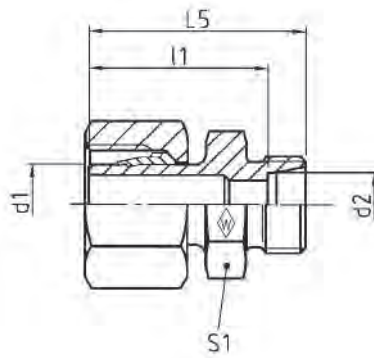


P-REDS.....-SV

Series L
 standpipe with pre-assembled nut and profile ring

Baureihe L
 Schaft vormontiert

Série L
 embout lisse avec écrou et bague profilée pré-sertis



bar	Tube OD	Type	Reference	kg per 100 pcs.							
PN	Rohr-AD	Typ	Best.-Nr.	kg per 100 St.							
(psi)	Tube Ø ext.	Désignation	Réf.	kg par 100 p.							
	d ₁	d ₂			L ₂	L ₅	l ₁	S ₁	S ₂	S ₃	
500 (7252)	8	6	P-REDS 8/6 L-SV	WAL604589	3,0	43	34,5	27,5	12	14	17
	10	6	P-REDS 10/6 L-SV	WAL602458	4,0	43	35,5	28,5	12	14	19
		8	P-REDS 10/8 L-SV	WAL602753	4,0	43	35,5	28,5	14	17	19
400 (5801)	12	6	P-REDS 12/6 L-SV	WAL602691	5,5	42,5	35	28	14	14	22
		8	P-REDS 12/8 L-SV	WAL602585	5,5	43,5	36	29	14	17	22
		10	P-REDS 12/10 L-SV	WAL602433	5,5	44,5	37	30	17	19	22
	15	6	P-REDS 15/6 L-SV	WAL602992	7,5	43	35	28	17	14	27
		8	P-REDS 15/8 L-SV	WAL602930	8,5	44	36	29	17	17	27
		10	P-REDS 15/10 L-SV	WAL602586	8,5	45	37	30	17	19	27
250 (3626)	22	12	P-REDS 15/12 L-SV	WAL602539	8,5	46	38	31	19	22	27
		6	P-REDS 18/6 L-SV	WAL602993	10,5	45	37	30	19	14	32
		8	P-REDS 18/8 L-SV	WAL602434	11,0	46	38	31	19	17	32
		10	P-REDS 18/10 L-SV	WAL602461	12,5	47	39	32	19	19	32
		12	P-REDS 18/12 L-SV	WAL602462	12,0	48	40	33	19	22	32
250 (3626)	22	15	P-REDS 18/15 L-SV	WAL602931	13,0	49	41	34	24	27	32
		6	P-REDS 22/6 L-SV	WAL612581	13,0	47	39	32	24	14	36
		8	P-REDS 22/8 L-SV	WAL604260	14,5	48	40	33	24	17	36
		10	P-REDS 22/10 L-SV	WAL604256	15,5	49	41	34	24	19	36
		12	P-REDS 22/12 L-SV	WAL602932	15,0	50	42	35	24	22	36
		15	P-REDS 22/15 L-SV	WAL602435	17,5	51	43	36	24	27	36
		18	P-REDS 22/18 L-SV	WAL602463	18,0	53	44	36,5	27	32	36

L₂ = approximate length with nut tightened
 L₂ = Ungefährmaß bei angezogener Überwurfmutter
 L₂ = longueur approximative, l'écrou étant bloqué

Reducing fitting (body only)
 Reduzierstutzen
 Raccord de réduction (corps)

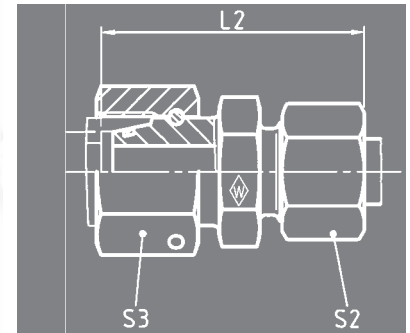
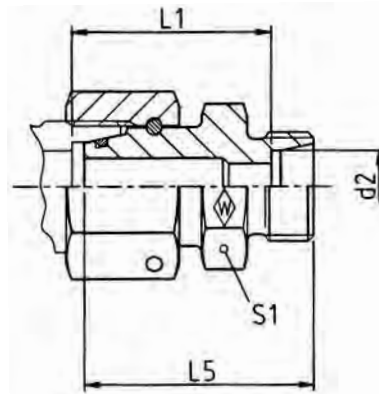


RESDSN .../...

Series L
 with taper and O-ring NBR* (e. g. Perbunan)

Baureihe L
 mit Dichtkegel und O-Ring NBR* (z. B. Perbunan)

Série L
 avec cône d'étanchéité et joint torique
 NBR* (p. ex. Perbunan)



bar	Tube OD	Type	Reference	kg per 100 pcs.							*O-ring		
PN	Rohr-AD	Typ	Best.-Nr.	kg per 100 St.							*O-Ring		
(psi)	Tube Ø ext.	Désignation	Réf.	kg par 100 p.	L ₅	L ₂	L ₁	S ₁	S ₂	S ₃	*Joint torique		
	d ₁	d ₂											
500 (7252)	8	6	RESDSN 8/6 L	WAL619030	3,2	29	37,5	23,5	12	14	17	6 x 1,5	
		6	RESDSN 10/6 L	WAL619031	4,0	31	39	25,0		14			
	10	8	RESDSN 10/8 L	WAL619032	4,0	31	39,5	25,0		14	17	19	8,5 x 1,5
		6	RESDSN 12/6 L	WAL619033	6,0	31	39	25,0			14		
	12	8	RESDSN 12/8 L	WAL619034	5,5	31	39,5	25,0		17	17	22	10 x 1,5
		10	RESDSN 12/10 L	WAL619035	5,5	32	40,5	26,0			19		
400 (5801)	6	6	RESDSN 15/6 L	WAL619036	8,5	34,5	42,5	28,5			14		
		8	RESDSN 15/8 L	WAL619037	9,5	34,5	43	28,5			17		
	15	10	RESDSN 15/10 L	WAL619038	9,0	35,5	44	29,5		22	19	27	12 x 2
		12	RESDSN 15/12 L	WAL619039	9,0	35,5	43,5	29,5			22		
	18	6	RESDSN 18/6 L	WAL619040	11,2	33,5	42	28,0			14		
		8	RESDSN 18/8 L	WAL619041	11,5	33,5	42,5	28,0			17		
250 (3626)	22	10	RESDSN 18/10 L	WAL619042	13,0	34,5	43,5	29,0		24	19	32	15 x 2
		12	RESDSN 18/12 L	WAL619043	15,5	34,5	43	29,0			22		
		15	RESDSN 18/15 L	WAL619044	12,2	35,5	45	30,0			27		
250 (3626)	22	6	RESDSN 22/6 L	WAL619045	16,0	37,5	46	32,0			14		
		8	RESDSN 22/8 L	WAL619046	16,0	37,5	46,5	32,0			17		
		10	RESDSN 22/10 L	WAL619047	16,0	38,5	47,5	33,0			19		
		12	RESDSN 22/12 L	WAL619048	16,0	38,5	47	33,0		27	22	36	20 x 2
		15	RESDSN 22/15 L	WAL619049	18,5	39,5	49	34,0			27		
		18	RESDSN 22/18 L	WAL619050	18,0	39,5	49,5	33,5			32		

L₂ = approximate length with nut tightened
 L₂ = Ungefährmaß bei angezogener Überwurfmutter
 L₂ = longueur approximative, l'écrou étant bloqué

* FPM (e. g. Viton) on request
 * FPM (z. B. Viton) auf Anfrage
 * FPM (p. ex. Viton) sur demande

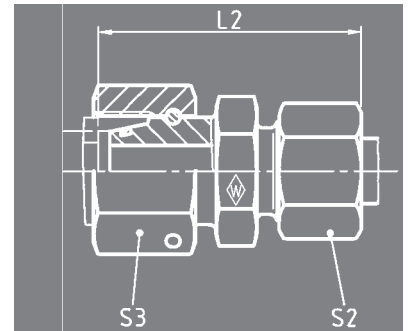
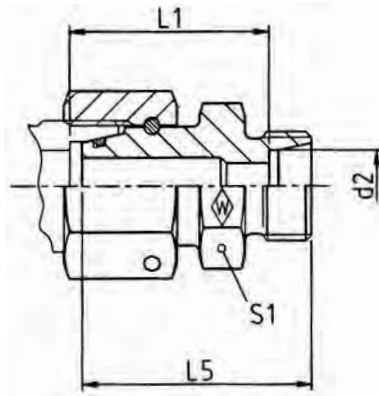


RESDN .../...

Series L
 standpipe with pre-assembled nut and profile ring

Baureihe L
 Schaft vormontiert

Série L
 embout lisse avec écrou et bague profilée pré-sertis



bar	Tube OD	Type	Reference	kg per 100 pcs.							
PN	Rohr-AD	Typ	Best.-Nr.	kg per 100 St.							
(psi)	Tube Ø ext.	Désignation	Réf.	kg par 100 p.							
d ₁	d ₂				L ₂	L ₅	I ₁	S ₁	S ₂	S ₃	
28	6	RESDN 28/6 L	WAL619051	29,0	39,5	48		14			
	8	RESDN 28/8 L	WAL619052	29,0	39,5	48,5		17			
	10	RESDN 28/10 L	WAL619053	27,5	40,5	49,5		19			
	12	RESDN 28/12 L	WAL619054	28,0	40,5	49	36	22	46	26 x 2	
	15	RESDN 28/15 L	WAL619055	28,0	41,5	51		27			
	18	RESDN 28/18 L	WAL619056	28,5	41,5	51,5		32			
	22	RESDN 28/22 L	WAL619057	31,0	43,5	53,5		36			
35 250 (3626)	6	RESDN 35/6 L	WAL619058	35,0	41	51		14			
	8	RESDN 35/8 L	WAL619059	32,4	41	51,5		17			
	10	RESDN 35/10 L	WAL619060	36,0	42	52,5		19			
	12	RESDN 35/12 L	WAL619061	33,5	42	52	46	22	50	32 x 2,5	
	15	RESDN 35/15 L	WAL619062	34,0	43	54		27			
	18	RESDN 35/18 L	WAL619063	34,5	43	54,5		32			
	22	RESDN 35/22 L	WAL619064	35,0	45	56,5		36			
42	28	RESDN 35/28 L	WAL619065	37,0	45	56,5		41			
	6	RESDN 42/6 L	WAL619066	49,5	44	54,5		14			
	8	RESDN 42/8 L	WAL619067	51,8	44	55		17			
	10	RESDN 42/10 L	WAL619068	50,0	45	56		19			
	12	RESDN 42/12 L	WAL619069	50,0	45	55,5		22			
	15	RESDN 42/15 L	WAL619070	46,0	46	57,5	50	27	60	38 x 2,5	
	18	RESDN 42/18 L	WAL619071	46,5	46	58		32			
42	22	RESDN 42/22 L	WAL619072	48,5	48	60		36			
	28	RESDN 42/28 L	WAL619073	49,0	48	60		41			
	35	RESDN 42/35 L	WAL619074	55,0	50	63,5		50			

L₂ = approximate length with nut tightened
 L₂ = Ungefährmaß bei angezogener Überwurfmutter
 L₂ = longueur approximative, l'écrou étant bloqué

* FPM (e. g. Viton) on request
 * FPM (z. B. Viton) auf Anfrage
 * FPM (p. ex. Viton) sur demande

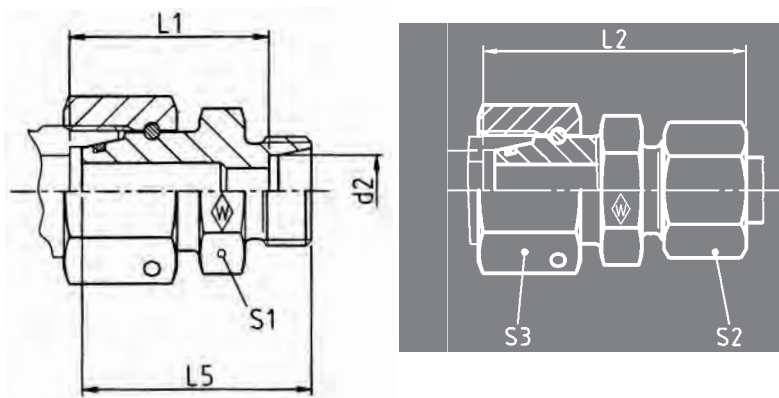


RESDN .../...

Series S
 with taper and O-ring NBR* (e. g. Perbunan)

Baureihe S
 mit Dichtkegel und O-Ring NBR* (z. B. Perbunan)

Série S
 avec cône d'étanchéité et joint torique
 NBR* (p. ex. Perbunan)



bar	Tube OD	Type	Reference	kg per 100 pcs.								*O-ring
PN	Rohr-AD	Typ	Best.-Nr.	kg per 100 St.								*O-Ring
(psi)	Tube Ø ext.	Désignation	Réf.	kg par 100 p.								*Joint torique
	d ₁	d ₂			L ₅	L ₂	L ₁	S ₁	S ₂	S ₃		
800 (11603)	8	6	RESDN 8/6 S	WAL619075	4,5	32,5	41,5	27,0	14	17	19	6 x 1,5
	10	6	RESDN 10/6 S	WAL619076	6,5	33	42	27,5	17	17	22	8,5 x 1,5
		8	RESDN 10/8 S	WAL619077	6,5	33	42	27,5	19	19	22	8,5 x 1,5
630 (9137)	12	6	RESDN 12/6 S	WAL619078	8,5	35,5	44,5	30,0		17		
		8	RESDN 12/8 S	WAL619079	8,5	35,5	44,5	30,0	19	19	24	10 x 1,5
		10	RESDN 12/10 S	WAL619080	8,0	35,5	55	29,5		22		
	14	6	RESDN 14/6 S	WAL619081	11,1	36,5	46	31,5		17		
		8	RESDN 14/8 S	WAL619082	11,5	36,5	46	31,5	22	19	27	12 x 2
		10	RESDN 14/10 S	WAL619083	10,2	36,5	46,5	31,0		22		
16	12	RESDN 14/12 S	WAL619084	10,8	36,5	46,5	31,0		24			
	6	RESDN 16/6 S	WAL619085	11,5	36,5	46,5	32,0		17			
	8	RESDN 16/8 S	WAL619086	12,0	36,5	46,5	32,0	22	19	30	14 x 2	
	10	RESDN 16/10 S	WAL619087	13,0	36,5	47	31,5		22			
420 (6091)	20	12	RESDN 16/12 S	WAL619088	13,0	36,5	47	31,5		24		
		14	RESDN 16/14 S	WAL619089	13,0	38,5	50,5	33,0	24	27	30	14 x 2
		6	RESDN 20/6 S	WAL619090	16,2	40	50,5	36,0		17		
		8	RESDN 20/8 S	WAL619091	18,5	40	50,5	36,0		19		
		10	RESDN 20/10 S	WAL619092	17,6	40	51	35,5	27	22	36	17,3 x 2,4
		12	RESDN 20/12 S	WAL619093	19,0	40	51	35,5		24		
		14	RESDN 20/14 S	WAL619094	24,0	42	54,5	37,0		27		
		16	RESDN 20/16 S	WAL619095	19,2	42	54,5	36,5		30		

L₂ = approximate length with nut tightened
 L₂ = Ungefährmaß bei angezogener Überwurfmutter
 L₂ = longueur approximative, l'écrou étant bloqué

* FPM (e. g. Viton) on request
 * FPM (z. B. Viton) auf Anfrage
 * FPM (p. ex. Viton) sur demande

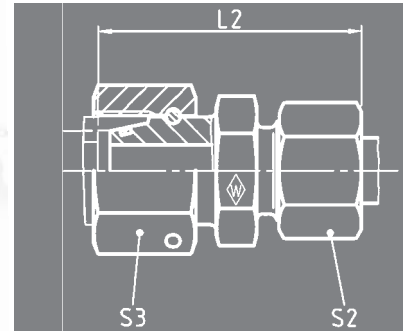
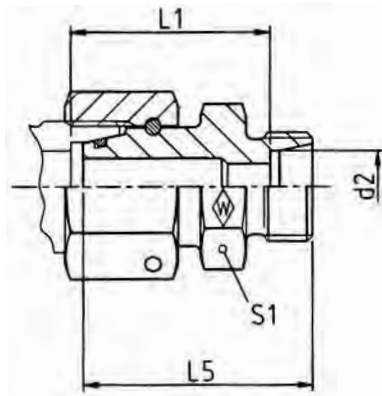


RESDSN .../...

Series S
 with taper and O-ring NBR* (e. g. Perbunan)

Baureihe S
 mit Dichtkegel und O-Ring NBR* (z. B. Perbunan)

Série S
 avec cône d'étanchéité et joint torique
 NBR* (p. ex. Perbunan)



bar	Tube OD	Type	Reference	kg per 100 pcs.								*O-ring
PN	Rohr-AD	Typ	Best.-Nr.	kg per 100 St.								*O-Ring
(psi)	Tube Ø ext.	Désignation	Réf.	kg par 100 p.	L ₅	L ₂	L ₁	S ₁	S ₂	S ₃		*Joint torique
d ₁	d ₂											
420 (6091)	25	6	RESDSN 25/6 S	WAL619096	33,0	41	53	38,5		17		
		8	RESDSN 25/8 S	WAL619097	33,0	41	53	38,5		19		
		10	RESDSN 25/10 S	WAL619098	33,0	41	53,5	38,0		22		
		12	RESDSN 25/12 S	WAL619099	33,5	41	53,5	38,0	36	24	46	22,3 x 2,4
		14	RESDSN 25/14 S	WAL619100	34,0	43	57	39,5		27		
		16	RESDSN 25/16 S	WAL619101	34,0	43	57	39,0		30		
	20	RESDSN 25/20 S	WAL619102	35,0	45	60	39,0		36			
30	30	6	RESDSN 30/6 S	WAL619103	40,5	45	58,5	44,0		17		
		8	RESDSN 30/8 S	WAL619104	41,0	45	58,5	44,0		19		
		10	RESDSN 30/10 S	WAL619105	41,5	45	59	43,5		22		
		12	RESDSN 30/12 S	WAL619106	41,5	45	59	43,5	41	24	50	27,3 x 2,4
		14	RESDSN 30/14 S	WAL619107	47,0	47	62,5	45,0		27		
		16	RESDSN 30/16 S	WAL619108	41,5	47	62,5	44,5		30		
400 (5801)	38	20	RESDSN 30/20 S	WAL619109	43,0	49	65,5	44,5		36		
		25	RESDSN 30/25 S	WAL619110	47,4	51	68,5	45,0		46		
		6	RESDSN 38/6 S	WAL619111	57,0	46	62	47,5		17		
		8	RESDSN 38/8 S	WAL619112	57,5	46	62	47,5		19		
		10	RESDSN 38/10 S	WAL619113	58,0	46	62,5	47,0		22		
		12	RESDSN 38/12 S	WAL619114	57,5	46	62,5	47,0		24		
	14	RESDSN 38/14 S	WAL619115	67,2	48	66	48,5	50	27	60	35 x 2,5	
	16	RESDSN 38/16 S	WAL619116	58,5	48	66	48,0		30			
	20	RESDSN 38/20 S	WAL619117	59,0	50	69	48,0		36			
	25	RESDSN 38/25 S	WAL619118	61,0	52	72	48,5		46			
	30	RESDSN 38/30 S	WAL619119	67,5	54	75	49,0		50			

L₂ = approximate length with nut tightened
 L₂ = Ungefährmaß bei angezogener Überwurfmutter
 L₂ = longueur approximative, l'écrou étant bloqué

* FPM (e. g. Viton) on request
 * FPM (z. B. Viton) auf Anfrage
 * FPM (p. ex. Viton) sur demande

Reducing adaptor with captive seal (body only)
 Gewinde-Reduzierstutzen mit Weichdichtung
 Réduction fileté avec joint mou (corps)

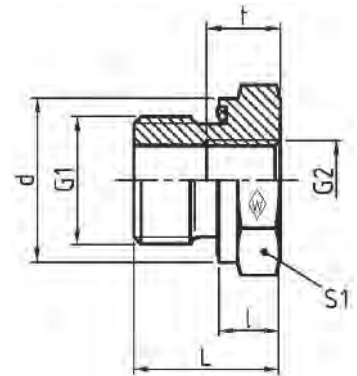


RED-WD/...

with captive seal: NBR* (e. g. Perbunan)
 BSP thread (parallel)

mit Weichdichtung: NBR* (z. B. Perbunan)
 Whitworth-Rohrgewinde (zylindrisch)

avec joint mou: NBR* (p. ex. Perbunan)
 Filetage Whitworth (cylindrique)



DIN-ISO 228 (R ..., DIN 259)

bar	DIN-ISO 228 (R ..., DIN 259)		Type	Reference	kg per 100 pcs.	L	l	d	t	S ₁
PN	G ₁	G ₂	Typ	Best.-Nr.						
(psi)	↓	↓	Désignation	Réf.	kg per 100 St.					
					kg par 100 p.					
630 (9137)	G 3/8 A	G 1/8	RED-R 3/8-WD/R 1/8	WAL606600	4,0	22,5	10,5	21,9	8	22
		G 1/4	RED-R 1/2-WD/R 1/8	WAL606601	6,6	24	10	26,9	8	27
	G 1/2 A	G 1/4	RED-R 1/2-WD/R 1/4	WAL606602	6,0	24	10	26,9	12	27
400 (5801)	G 3/4 A	G 1/4	RED-R 3/4-WD/R 1/4	WAL606603	9,5	26	10	31,9	12	32
		G 3/8	RED-R 3/4-WD/R 3/8	WAL606604	9,0	26	10	31,9	12	32
	G 1 A	G 1/4	RED-R 1 -WD/R 1/4	WAL606605	20,0	29	11	39,9	12	41
		G 3/8	RED-R 1 -WD/R 3/8	WAL606606	18,0	29	11	39,9	12	41
		G 1/2	RED-R 1 -WD/R 1/2	WAL606607	16,0	29	11	39,9	14	41
	G 1 1/4 A	G 1/2	RED-R 1 1/4-WD/R 1/2	WAL606608	31,0	32	12	49,9	14	50
		G 3/4	RED-R 1 1/4-WD/R 3/4	WAL606609	27,0	32	12	49,9	16	50
	G 1 1/2 A	G 1/2	RED-R 1 1/2-WD/R 1/2	WAL606610	47,0	36	14	54,9	14	55
		G 3/4	RED-R 1 1/2-WD/R 3/4	WAL606611	43,0	36	14	54,9	16	55
		G 1	RED-R 1 1/2-WD/R 1	WAL606612	34,5	36	14	54,9	18	55

* FPM (e. g. Viton) on request
 * FPM (z. B. Viton) auf Anfrage
 * FPM (p. ex. Viton) sur demande

Reducing adaptor with captive seal (body only)
 Gewinde-Reduzierstutzen mit Weichdichtung
 Réduction fileté avec joint mou (corps)

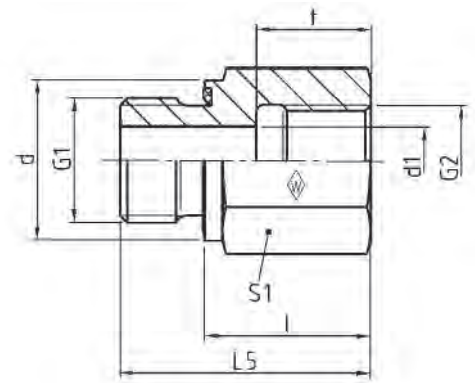


RED-WD/...

with captive seal: NBR* (e. g. Perbunan)
 BSP thread (parallel)

mit Weichdichtung: NBR* (z. B. Perbunan)
 Whitworth-Rohrgewinde (zylindrisch)

avec joint mou: NBR* (p. ex. Perbunan)
 Filetage Whitworth (cylindrique)



DIN-ISO 228 (R ..., DIN 259)

bar PN (psi)	DIN-ISO 228 (R ..., DIN 259)		Type Typ Désignation	Reference Best.-Nr. Réf.	kg per 100 pcs. kg per 100 St. kg par 100 p.	L	l	d	d ₁	t	S ₁
	G ₁	G ₂									
400 (5801)	G 1/8 A	G 1/4	RED-R 1/8-WD/R 1/4	WAL606613	3,6	31	23	13,9	4	17	19
		G 3/8	RED-R 1/8-WD/R 3/8	WAL606614	4,5	32	24	13,9	4	17	24
	G 1/4 A	G 1/8	RED-R 1/4-WD/R 1/8	WAL606615	3,6	29	17	18,9	5	12	19
		G 3/8	RED-R 1/4-WD/R 3/8	WAL606616	6,6	36	24	18,9	5	17	24
		G 1/2	RED-R 1/4-WD/R 1/2	WAL606617	8,5	40	28	18,9	5	20	30
	G 3/8 A	G 3/4	RED-R 1/4-WD/R 3/4	WAL606618	17,3	43	31	18,9	5	22	36
		G 1/4	RED-R 3/8-WD/R 1/4	WAL606619	3,0	36	24	21,9	8	17	22
		G 1/2	RED-R 3/8-WD/R 1/2	WAL606620	9,0	41	29	21,9	8	20	30
	G 1/2 A	G 3/4	RED-R 3/8-WD/R 3/4	WAL606621	17,5	44	32	21,9	8	22	36
		G 3/8	RED-R 1/2-WD/R 3/8	WAL606622	9,5	37	23	26,9	12	17	27
		G 3/4	RED-R 1/2-WD/R 3/4	WAL606623	18,0	46	32	26,9	12	22	36
	250 (3626) 400 (5801) 250 (3626) 400 (5801) 250 (3626) 400 (5801) 250 (3626) 400 (5801) 250 (3626)	G 1/2 A	G 1	RED-R 1/2-WD/R 1	WAL606624	22,5	49	35	26,9	12	24,5
G 1 1/4			RED-R 1/2-WD/R 1 1/4	WAL606625	47,0	53	39	26,9	12	26,5	55
G 3/4 A		G 1/2	RED-R 3/4-WD/R 1/2	WAL606626	15,0	43	27	31,9	16	20	32
		G 1	RED-R 3/4-WD/R 1	WAL606627	23,5	51	35	31,9	16	24,5	41
G 3/4 A		G 1 1/4	RED-R 3/4-WD/R 1 1/4	WAL606628	48,3	55	39	31,9	16	26,5	55
		G 1 1/2	RED-R 3/4-WD/R 1 1/2	WAL606629	54,5	57	41	31,9	16	28,5	60
G 1 A		G 3/4	RED-R 1 -WD/R 3/4	WAL606630	28,0	49	31	39,9	20	22	41
		G 1 1/4	RED-R 1 -WD/R 1 1/4	WAL606631	51,0	57	39	39,9	20	26,5	55
G 1 A		G 1 1/2	RED-R 1 -WD/R 1 1/2	WAL606632	56,5	59	41	39,9	20	28,5	60
		G 1	RED-R 1 1/4-WD/R 1	WAL606633	45,5	53	33	49,9	25	24,5	50
G 1 1/4 A		G 1 1/2	RED-R 1 1/4-WD/R 1 1/2	WAL606634	58,0	60	40	49,9	25	28,5	60
		G 1 1/4	RED-R 1 1/2-WD/R 1 1/4	WAL606635	53,0	58	36	54,9	32	26,5	55

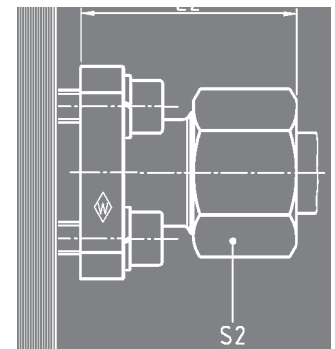
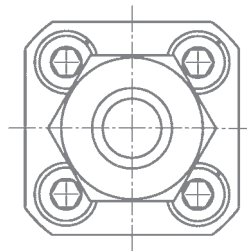
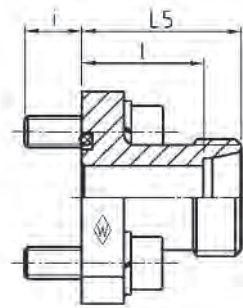
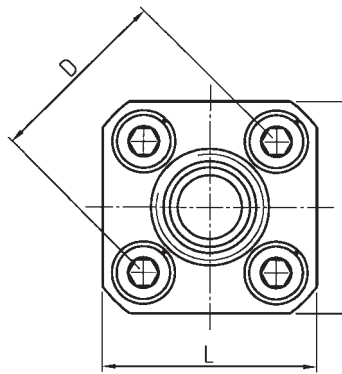
* FPM (e. g. Viton) on request
 * FPM (z. B. Viton) auf Anfrage
 * FPM (p. ex. Viton) sur demande

Straight flange coupling (body only)
 Gerade-Flanschstutzen
 Union simple à bride (corps)



GFS

Four-hole attachment
 Vierlochbefestigung
 Fixation à quatre trous



H

Series	bar	Tube OD	Type	Reference	kg per 100 pcs.	L	L ₂	L ₅	l	i	S ₂	
Reihe	PN	Rohr-AD	Typ	Best.-Nr.	kg per 100 St.							
Série	(psi)	Tube Ø ext.	Désignation	Réf.	kg par 100 p.							
35	315 (4569)	10	GFS 10 L-35	WAL064121	10,9	39	37,5	30	23	12,5	19	
		12	GFS 12 L-35	WAL064122	11,5	39	37,5	30	23	12,5	22	
	250 (3626)	15	GFS 15 L-35	WAL064123	11,7	39	38	30	23	12,5	27	
		16	GFS 16 S-35	WAL064125	13,3	39	39,5	30	21,5	12,5	30	
40	100 (1450)	15	GFS 15 L-40	WAL064124	12,0	42	43	35	28	12,5	27	
		18	GFS 18 L-40	WAL064126	16,4	42	43,5	35	27,5	12,5	32	
		22	GFS 22 L-40	WAL064128	14,9	42	43,5	35	27,5	12,5	36	
		28	GFS 28 L-40	WAL064129	18,5	41	51	42	34,5	12,5	41	
55	S	250 (3626)	20	GFS 20 S-55	WAL064127	41,9	55	51	40	29,5	12,5	36

L₂ = approximate length with nut tightened
 L₂ = Ungefährmaß bei angezogener Überwurfmutter
 L₂ = longueur approximative, l'écrou étant bloqué

Accessories, such as hexagon socket screws, spring washers and O-ring are supplied as separate items.
 Zubehörteile wie Innensechskantschrauben, Federringe und O-Ring werden lose mitgeliefert.
 Les accessoires tels que vis à six pans creux, rondelles élastiques et joint torique font partie de la livraison sans être montés.

Straight flange coupling (body only)
 Gerade-Flanschstutzen
 Union simple à bride (corps)



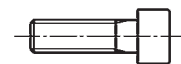
Accessories
 Zubehörteile
 Accessoires



O-ring NBR* (e. g. Perbunan)
 1 piece
 O-Ring NBR* (z. B. Perbunan)
 1 Stück
 Joint torique NBR* (p. ex. Perbunan)
 1 pièce



Spring washer DIN 128
 (1987-10) 4 pieces
 Federring DIN 128
 (1987-10) 4 Stück
 Rondelle élastique DIN 128
 (1987-10) 4 pièces



Hexagon socket screw
 DIN EN ISO 4762 4 pieces
 Innensechskantschraube
 DIN EN ISO 4762 4 Stück
 Vis à six pans creux
 DIN EN ISO 4762 4 pièces



D	Tube OD Rohr-AD Tube Ø ext.	Type Typ Désignation	O-ring O-Ring Joint torique		Spring washer Federring Rondelle élastique		Hexagon socket screw Innensechskantschraube Vis à six pans creux	
			Dimension Abmessung Dimension	Reference Best.-Nr. Réf.	Dimension Abmessung Dimension	Reference Best.-Nr. Réf.	Dimension Abmessung Dimension	Reference Best.-Nr. Réf.
35	10	GFS 10 L-35						
	12	GFS 12 L-35	20 x 2,5	WAL610519	B 6	WAL020102	M 6 x 22	WAL020309
	15	GFS 15 L-35						
	16	GFS 16 S-35						
15	GFS 15 L-40							
40	18	GFS 18 L-40	26 x 2,5	WAL610499	B 6	WAL020102	M 6 x 22	WAL020309
	22	GFS 22 L-40						
	28	GFS 28 L-40						
55	20	GFS 20 S-55	33 x 2,5	WAL610500	B 8	WAL020104	M 8 x 25	WAL020324

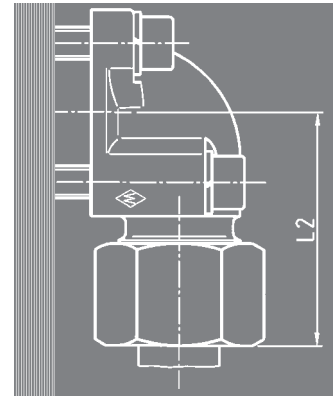
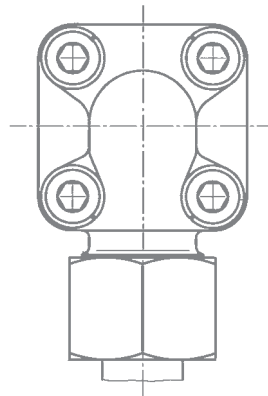
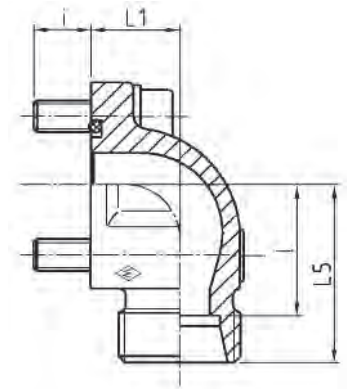
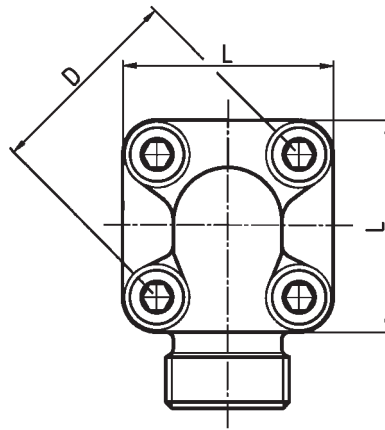
* FPM (e. g. Viton) on request
 * FPM (z. B. Viton) auf Anfrage
 * FPM (p. ex. Viton) sur demande

Elbow flange coupling (body only)
 Winkel-Flanschstutzen
 Union simple à bride en équerre (corps)



WFS

Four-hole attachment
 Vierlochbefestigung
 Fixation à quatre trous



Series	bar	Tube OD	Type	Reference	kg per 100 pcs.	L	L ₁	L ₂	L ₅	l	i	S ₂	
Reihe	PN	Rohr-AD	Typ	Best.-Nr.	kg per 100 St.								
Série	(psi)	Tube Ø ext.	Désignation	Réf.	kg par 100 p.								
35	L	315 (4569)	10	WFS 10 L-35	WAL064131	21,0	39	16,5	44,5	37,5	30,5	12,5	19
			12	WFS 12 L-35	WAL064132	17,3	39	16,5	44,5	37,5	30,5	12,5	22
	S	250 (3626)	15	WFS 15 L-35	WAL064135	17,3	39	16,5	45	37	30	12,5	27
		315 (4569)	16	WFS 16 S-35	WAL064137	20,0	39	20	47,5	38	29,5	12,5	30
40	L	100 (1450)	20	WFS 20 S-35	WAL064139	28,8	39	25	56	45	34,5	12,5	36
			15	WFS 15 L-40	WAL064136	18,0	42	22,5	45	37	30	12,5	27
			18	WFS 18 L-40	WAL064138	18,6	42	22,5	46,5	38	30,5	12,5	32
			22	WFS 22 L-40	WAL064142	21,5	42	22,5	46,5	38	30,5	12,5	36
			28	WFS 28 L-40	WAL064145	27,9	42	28	49	40	32,5	12,5	41
55	S	250 (3626)	35	WFS 35 L-40	WAL064147	36,3	42	34	52	41	30,5	12,5	50
			20	WFS 20 S-40	WAL064140	25,5	42	22,5	51	40	29,5	12,5	36
			22	WFS 22 L-55	WAL064143	57,0	58	24	52	43	35,5	12,5	36
	L	100 (1450)	35	WFS 35 L-55	WAL064148	45,5	58	32	60	49	38,5	12,5	50
			42	WFS 42 L-55	WAL064149	84,0	58	40	60,5	49	38	12,5	60
			20	WFS 20 S-55	WAL064141	56,0	58	24	56	45	34,5	12,5	36
S	250 (3626)	25	WFS 25 S-55	WAL064144	48,5	58	30	61	49	37	12,5	46	
		30	WFS 30 S-55	WAL064146	54,9	58	32	62	49	35,5	12,5	50	

L₂ = approximate length with nut tightened

L₂ = Ungefährmaß bei angezogener Überwurfmutter
 L₂ = longueur approximative, l'écrou étant bloqué

Accessories, such as hexagon socket screws, spring washers and O-ring are supplied as separate items.

Zubehörteile wie Innensechskantschrauben, Federringe und O-Ring werden lose mitgeliefert.
 Les accessoires tels que vis à six pans creux, rondelles élastiques et joint torique font partie de la livraison sans être montés.

Elbow flange coupling (body only)
Winkel-Flanschstutzen
Union simple à bride en équerre (corps)



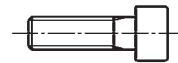
Accessories
Zubehörteile
Accessoires



O-ring NBR* (e. g. Perbunan)
1 piece
O-Ring NBR* (z. B. Perbunan)
1 Stück
Joint torique NBR* (p. ex. Perbunan)
1 pièce



Spring washer DIN 128
(1987-10) 4 pieces or 3
Federring DIN 128
(1987-10) 4 Stück oder 3
Rondelle élastique DIN 128
(1987-10) 4 pièces ou 3



Hexagon socket screw
DIN EN ISO 4762 4 pieces or 3
Innensechskantschraube
DIN EN ISO 4762 4 Stück oder 3
Vis à six pans creux
DIN EN ISO 4762 4 pièces ou 3

for four-hole attachment
für Vierlochbefestigung
pour fixation à quatre trous

O-ring
O-Ring
Joint torique

Spring washer
Federring
Rondelle élastique

Hexagon socket screw
Innensechskantschraube
Vis à six pans creux

D	Tube OD Rohr-AD Tube Ø ext.	Type Typ Désignation	O-ring		Spring washer		Hexagon socket screw					
			Dim. Abm. Dim.	Reference Best.-Nr. Réf.	Dim. Abm. Dim.	Reference Best.-Nr. Réf.	pcs. Stck. pce.	Dim. Abm. Dim.	Reference Best.-Nr. Réf.	pcs. Stck. pce.	Dim. Abm. Dim.	Reference Best.-Nr. Réf.
35	10	WFS 10 L-35					2	M 6 x 35	WAL020313			
	12	WFS 12 L-35					2	M 6 x 35	WAL020313			
	15	WFS 15 L-35	20 x 2,5	WAL610519	B 6	WAL020102	2	M 6 x 35	WAL020313	2	M 6 x 22	WAL020309
	16	WFS 16 S-35					2	M 6 x 40	WAL021785			
	20	WFS 20 S-35					2	M 6 x 45	WAL021956			
40	15	WFS 15 L-40					4	M 6 x 22	WAL020309			
	18	WFS 18 L-40					4	M 6 x 22	WAL020309			
	22	WFS 22 L-40	26 x 2,5	WAL610499	B 6	WAL020102	4	M 6 x 22	WAL020309			
	28	WFS 28 L-40					2	M 6 x 50	WAL021786			
	35	WFS 35 L-40					2	M 6 x 60	WAL021787	2	M 6 x 22	WAL020309
	20	WFS 20 S-40					2	M 6 x 45	WAL021956			
55	22	WFS 22 L-55					2	M 8 x 50	WAL020331			
	35	WFS 35 L-55					2	M 8 x 60	WAL021793			
	42	WFS 42 L-55	33 x 2,5	WAL610500	B 8	WAL020104	2	M 8 x 70	WAL021794	2	M 8 x 25	WAL020324
	20	WFS 20 S-55					2	M 8 x 50	WAL020331			
	25	WFS 25 S-55					2	M 8 x 55	WAL023977			
	30	WFS 30 S-55					2	M 8 x 50	WAL020331			

* FPM (e. g. Viton) on request
* FPM (z. B. Viton) auf Anfrage
* FPM (p. ex. Viton) sur demande

Parallel female stud coupling (body only)
 Gerade-Aufschraubstutzen
 Union simple femelle (corps)

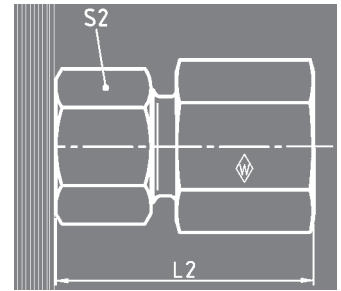
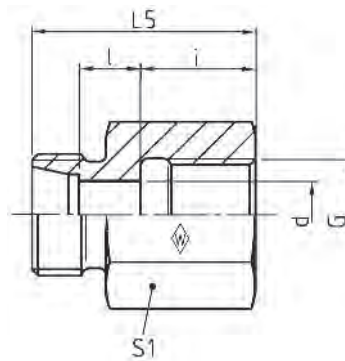


GAS R

BSP thread

Whitworth-Rohrgewinde

Filetage Whitworth



DIN-ISO 228 (R ..., DIN 259)

Series bar Tube OD
 Reihe PN Rohr-AD
 Série (psi) Tube Ø ext.

Type

Typ

Désignation

Reference

Best.-Nr.

Réf.

kg per
 100 pcs.
 kg per
 100 St.
 kg par
 100 p.

							L ₂	L ₅	l	i	d	S ₁	S ₂
L	250 (3626)	6	G 1/8	GAS 6 LR	WAL038084	1,9	34	26	7	12	4	14	14
		8	G 1/4	GAS 8 LR	WAL038085	3,8	39	31	7	17	6	19	17
		10	G 1/4	GAS 10 LR	WAL038086	3,9	40	32	8	17	8	19	19
		12	G 1/4	GAS 12 L/R 1/4	WAL038087	4,4	40	32	8	17	8	19	22
		12	G 3/8	GAS 12 LR	WAL038088	6,2	41	33	9	17	10	24	22
	15	G 1/2	GAS 15 LR	WAL038089	8,6	46	38	11	20	12	30	27	
	160 (2321)	18	G 1/2	GAS 18 LR	WAL038090	8,9	47	38	10,5	20	15	27	32
	22	G 3/4	GAS 22 LR	WAL038091	8,9	52	43	13,5	22	19	36	36	
	100 (1450)	28	G 1	GAS 28 LR	WAL038092	20,9	55	45,5	13,5	24,5	24	41	41
	35	G 1 1/4	GAS 35 LR	WAL038093	46,3	63	51,5	14,5	26,5	30	55	50	
42	G 1 1/2	GAS 42 LR	WAL038094	52,8	65	53,5	14	28,5	36	60	60		
S	630 (9137)	6	G 1/4	GAS 6 SR	WAL038095	4,2	41	33	9	17	4	19	17
		8	G 1/4	GAS 8 SR	WAL038096	4,4	41	33	9	17	5	19	19
		10	G 3/8	GAS 10 SR	WAL038097	6,9	43	34	9,5	17	7	24	22
		12	G 3/8	GAS 12 SR	WAL038098	7,2	43	34	9,5	17	8	24	24
		14	G 1/2	GAS 14 SR	WAL038099	9,7	50	40	12	20	10	27	27
	400 (5801)	16	G 1/2	GAS 16 SR	WAL038100	9,4	50	40	11,5	20	12	30	30
	20	G 3/4	GAS 20 SR	WAL038101	19,3	56	45	12,5	22	16	36	36	
	25	G 1	GAS 25 SR	WAL038102	24,2	62	49,5	13	24,5	20	41	46	
	250 (3626)	30	G 1 1/4	GAS 30 SR	WAL038103	50,1	69	55,5	15,5	26,5	25	55	50
	38	G 1 1/2	GAS 38 SR	WAL038104	58,4	74	59,5	15	28,5	32	60	60	

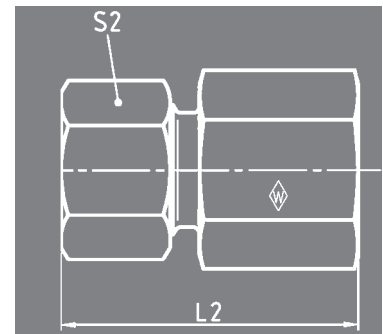
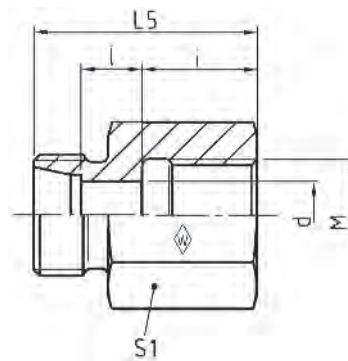
L₂ = approximate length with nut tightened
 L₂ = Ungefährmaß bei angezogener Überwurfmutter
 L₂ = longueur approximative, l'écrou étant bloqué

Parallel female stud coupling (body only)
 Gerade-Aufschraubstutzen
 Union simple femelle (corps)



GAS M

Metric thread
 Metrisches Gewinde
 Filetage métrique



Series	bar	Tube OD	Type	Reference	kg per 100 pcs.	L ₂	L ₅	l	i	d	S ₁	S ₂	
Reihe	PN	Rohr-AD	Typ	Best.-Nr.	kg per 100 St.								
Série	(psi)	Tube Ø ext.	Désignation	Réf.	kg par 100 p.								
L	250 (3626)	6	M 10 x 1	GAS 6 LM	WAL060046	1,9	34	26,5	7	12,5	4	14	14
		8	M 12 x 1,5	GAS 8 LM	WAL061084	3,1	39	31	7	17	6	17	17
		10	M 14 x 1,5	GAS 10 LM	WAL060213	3,8	40	32	8	17	8	19	19
		12	M 16 x 1,5	GAS 12 LM	WAL025317	5,2	41	33	9	17	10	22	22
		15	M 18 x 1,5	GAS 15 LM	WAL024357	6,7	43	35	11	17	12	24	27
	160 (2321)	18	M 22 x 1,5	GAS 18 LM	WAL062966	10,9	46	37	10,5	19	15	30	32
		22	M 26 x 1,5	GAS 22 LM	WAL061612	12,1	51	42	13,5	21	32	36	
S	630 (9137)	6	M 12 x 1,5	GAS 6 SM	WAL066876	3,6	41	33	9	17	4	17	17
		8	M 14 x 1,5	GAS 8 SM	WAL061634	4,2	41	33	9	17	5	19	19
		10	M 16 x 1,5	GAS 10 SM	WAL060704	5,7	43	34	9,5	17	7	22	22
		12	M 18 x 1,5	GAS 12 SM	WAL060069	6,9	44	35	10,5	17	8	24	24
		14	M 20 x 1,5	GAS 14 SM	WAL066855	9,3	49	39	12	19	10	27	27
	400 (5801)	16	M 22 x 1,5	GAS 16 SM	WAL067979	11,4	49	39	11,5	19	12	30	30
		20	M 27 x 2	GAS 20 SM	WAL065147	15,2	56	45	12,5	22	36	36	

L₂ = approximate length with nut tightened
 L₂ = Ungefährmaß bei angezogener Überwurfmutter
 L₂ = longueur approximative, l'écrou étant bloqué



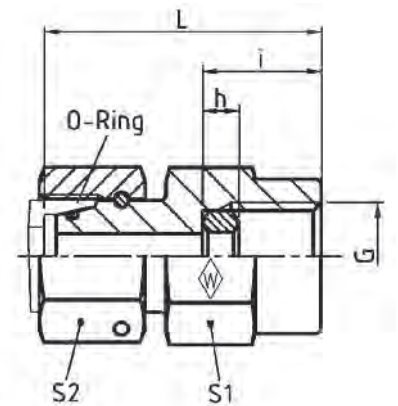


EMASD

with taper and O-ring NBR* (e. g. Perbunan)

mit Dichtkegel und O-Ring NBR* (z. B. Perbunan)

avec cône d'étanchéité et joint torique
 NBR* (p. ex. Perbunan)



DIN-ISO 228 (R ..., DIN 259)

Series	bar	Tube OD		Type	Reference	kg per 100 pcs.	L	i	h	S ₁	S ₂	O-ring
Reihe	PN	Rohr-AD		Typ	Best.-Nr.	kg per 100 St.						O-Ring
Série	(psi)	Tube Ø ext.	G	Désignation	Réf.	kg par 100 p.						Joint torique
L	500 (7252)	6	G 1/4	EMASD 6 LR	WAL605748	5,7	38	14,5	4,5	19	14	4,5 x 1,5
		8	G 1/4	EMASD 8 LR	WAL066353	7,0	38	14,5	4,5	19	17	6 x 1,5
		10	G 1/4	EMASD 10 LR	WAL605749	7,2	39,5	14,5	4,5	19	19	8,5 x 1,5
	400 (5801)	12	G 1/4	EMASD 12 LR	WAL605750	8,0	40,5	14,5	4,5	19	22	10 x 1,5
S	630 (9137)	6	G 1/2	EMASD 6 SR	WAL605751	11,5	45	20	5	27	17	4,5 x 1,5
		8	G 1/2	EMASD 8 SR	WAL605752	11,4	45	20	5	27	19	6 x 1,5
		10	G 1/2	EMASD 10 SR	WAL605753	13,4	47	20	5	27	22	8,5 x 1,5
		12	G 1/2	EMASD 12 SR	WAL066313	12,9	47,5	20	5	27	24	10 x 1,5

* FPM (e. g. Viton) on request

* FPM (z. B. Viton) auf Anfrage

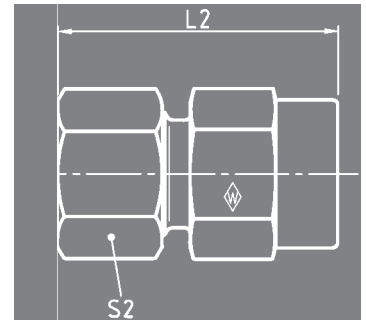
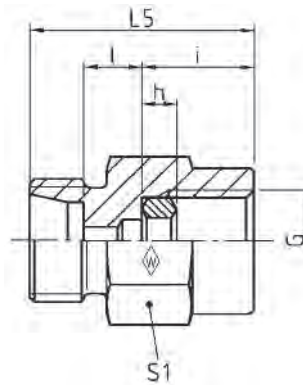
* FPM (p. ex. Viton) sur demande

Adjustable gauge coupling with sealing ring (body only)
 Manometer-Aufschraubstutzen
 Union simple femelle pour manomètre (corps)



MAS R

BSP thread
 Whitworth-Rohrgewinde
 Filetage Whitworth



DIN-ISO 228 (R ..., DIN 259)

Series	bar	Tube OD
Reihe	PN	Rohr-AD
Série	(psi)	Tube Ø ext.

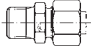

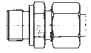

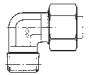

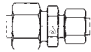

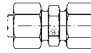

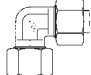







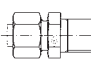

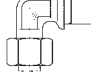

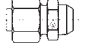



↓
G

				Type	Reference	kg per 100 pcs.	L ₂	L ₅	l	i	h	S ₁	S ₂
				Typ	Best.-Nr.	kg per 100 St.							
				Désignation	Réf.	kg par 100 p.							
L	500 (7252)	6	G 1/4	MAS 6 LR	WAL066939	3,8	37	14,5	7,5	14,5	4,5	19	14
		8	G 1/4	MAS 8 LR	WAL066940	3,6	37	14,5	7,5	14,5	4,5	19	17
		10	G 1/4	MAS 10 LR	WAL067370	4,0	38	15,5	8,5	14,5	4,5	19	19
	400 (5801)	12	G 1/4	MAS 12 LR	WAL066941	6,3	38	15,5	8,5	14,5	4,5	19	22
S	800 (11603)	6	G 1/2	MAS 6 SR	WAL066942	9,4	46	18x	11	20	5	27	17
		8	G 1/2	MAS 8 SR	WAL066943	9,0	46	18	11	20	5	27	19
		10	G 1/2	MAS 10 SR	WAL066944	9,0	47	18	10,5	20	5	27	22
	630 (9137)	12	G 1/2	MAS 12 SR	WAL066945	9,5	47	18	10,5	20	5	27	24

L₂ = approximate length with nut tightened
 L₂ = Ungefährmaß bei angezogener Überwurfmutter
 L₂ = longueur approximative, l'écrou étant bloqué

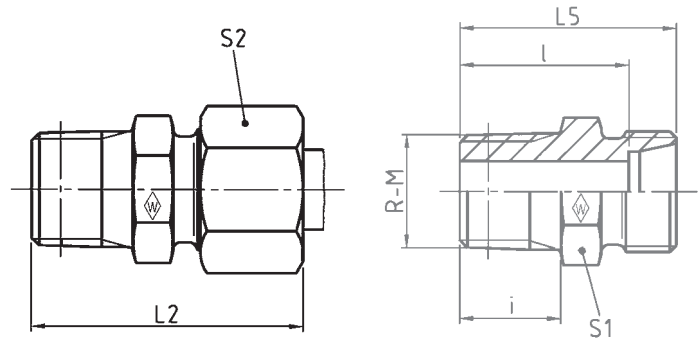


Male stud fittings	Einschraubverschraubungen	Raccords mâles	Page
Tube connectors	Verbindungsverschraubungen	Raccords pour tubes	Seite
Bulkhead fittings	Schottverschraubungen	Raccords de cloison	Page
Weld fittings	Schweißverschraubungen	Raccords à souder	

	Fig. Abb. Fig.	Symbol Sinnbild Symbole	Type Typ Désignation	
Male stud coupling Gerade-Einschraubverschraubung Union simple mâle			P-GEV.....RK	12
			P-GEV.....MK	12
			P-GEV.....NPT	13
			P-GEV.....R	14
			P-GEV.....M	15
			P-GEV.....R-WD	16
			P-GEV.....M-WD	17
			P-GEV.....UNF/UN	18
P-GEV.....M - OR (ISO 6149)	19			
Male stud elbow Winkel-Einschraubverschraubung Equerre mâle			P-WEV.....RK	110
			P-WEV.....MK	111
			P-WEV.....NPT	112
Straight coupling Gerade-Verschraubung Union double			P-GV.....	113
Straight reducing coupling Gerade-Reduzierschraubung Union double de réduction			P-GV.../...	114
Equal elbow Winkel-Verschraubung Union équerre			P-WV.....	115
Equal Tee T-Verschraubung Union té			P-TV.....	116
Reducing Tee T-Reduzierschraubung Union té de réduction			P-TV.../.../...	117
Equal cross Kreuz-Verschraubung Union croix			P-KV.....	118
Bulkhead coupling Gerade-Schottverschraubung Union double de cloison			P-GSV.....	119
Bulkhead elbow Winkel-Schottverschraubung Equerre de cloison			P-WSV.....	120
Weldable stud Anschweiß-Verschraubung Union simple à souder			P-ASV.....	121
Weldable bulkhead coupling Einschweiß-Schottverschraubung Union double de cloison à souder			P-ESV.....	122

P-GEV RK
P-GEV MK

Stud thread: BSP thread (taper)
metric (taper)
Einschraub- Whitworth-Rohrgewinde (kegelig)
gewinde: Metrisches Gewinde (kegelig)
Filetage mâle: Whitworth (conique)
métrique (conique)



Series	bar	Tube OD		Type	Reference	kg per 100 pcs.						
Reihe	PN	Rohr-AD		Typ	Best.-Nr.	kg per 100 St.						
Série	(psi)	Tube Ø ext.		Désignation	Réf.	kg par 100 p.						
			R-M				L ₂	L ₅	l	i	S ₁	S ₂
LL	100 (1450)	4	R 1/8 keg	S-GEV 4 LLRK	WAL038218	1,4	25,5	20	16	8	10	10
		6	R 1/8 keg	S-GEV 6 LLRK	WAL038220	1,6	26	20	14,5	8	11	12
		8	R 1/8 keg	S-GEV 8 LLRK	WAL038221	1,8	28	22	16,5	8	12	14
L	250 (3626)	6	R 1/4 keg	P-GEV 6 L/R 1/4 K	WAL373003	3,4	34,5	27	20	12	14	14
		8	R 1/4 keg	P-GEV 8 LRK	WAL373004	3,7	34,5	27	20	12	14	17
		8	R 3/8 keg	P-GEV 8 L/R 3/8 K	WAL373005	4,9	34,5	27	20	12	17	17
		10	R 1/4 keg	P-GEV 10 LRK	WAL373006	4,8	35,5	28	21	12	17	19
		10	R 3/8 keg	P-GEV 10 L/R 3/8 K	WAL373007	5,4	35,5	28	21	12	17	19
		12	R 1/4 keg	P-GEV 12 L/R 1/4 K	WAL373008	5,7	36,5	29	22	12	19	22
		12	R 3/8 keg	P-GEV 12 LRK	WAL373009	6,1	36,5	29	22	12	19	22
		12	R 1/2 keg	P-GEV 12 L/R 1/2 K	WAL373010	7,8	38,5	31	24	14	22	22
		15	R 1/2 keg	P-GEV 15 LRK	WAL373011	10,2	40	32	25	14	24	27
LL	100 (1450)	4	M 8 x 1 keg	S-GEV 4 LLMK	WAL038230	1,4	25,5	20	16	8	10	10
		6	M 10 x 1 keg	S-GEV 6 LLMK	WAL038232	1,6	26	20	14,5	8	11	12
		8	M 10 x 1 keg	S-GEV 8 LLMK	WAL038233	1,8	28	22	16,5	8	12	14
L	250 (3626)	6	M 12 x 1,5 keg	P-GEV 6 L/M 12 x 1,5 K	WAL373015	3,0	34,5	27	20	12	14	14
		8	M 12 x 1,5 keg	P-GEV 8 LMK	WAL373016	3,5	34,5	27	20	12	14	17
		8	M 14 x 1,5 keg	P-GEV 8 L/M 14 x 1,5 K	WAL373017	3,8	34,5	27	20	12	17	17
		10	M 14 x 1,5 keg	P-GEV 10 LMK	WAL373018	4,7	35,5	28	21	12	17	19
		10	M 16 x 1,5 keg	P-GEV 10 L/M 16 x 1,5 K	WAL373019	5,1	35,5	28	21	12	17	19
		12	M 16 x 1,5 keg	P-GEV 12 LMK	WAL373020	5,9	36,5	29	22	12	19	22
		12	M 18 x 1,5 keg	P-GEV 12 L/M 18 x 1,5 K	WAL373021	6,5	36,5	29	22	12	19	22

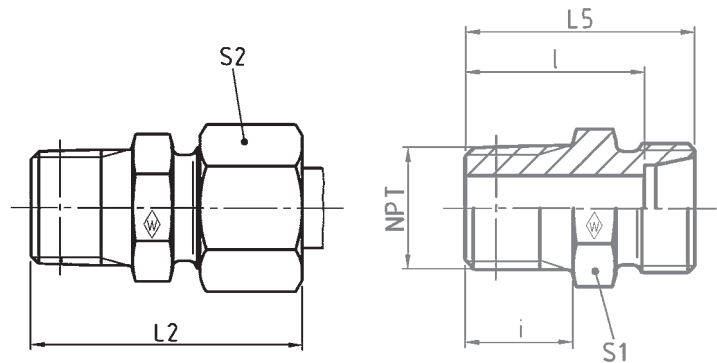
L₂ = approximate length with nut tightened
L₂ = Ungefährmaß bei angezogener Überwurfmutter
L₂ = longueur approximative, l'écrou étant bloqué

P-GEV NPT

Stud thread: NPT (ANSI/ASME B1.20.1-1983)

Einschraub-
 gewinde: NPT (ANSI/ASME B1.20.1-1983)

Filetage mâle: NPT (ANSI/ASME B1.20.1-1983)



Series	bar	Tube OD		Type	Reference	kg per							
Reihe	PN	Rohr-AD		Typ	Best.-Nr.	100 pcs.							
Série	(psi)	Tube	NPT	Désignation	Réf.	100 St.		L ₂	L ₅	l	i	S ₁	S ₂
		Ø ext.				kg par							
						100 p.							
LL	100 (1450)	4	1/8 NPT	S-GEV 4 LL/1/8 NPT	WAL038241	1,5		28	22	18	10	11	10
		6	1/8 NPT	S-GEV 6 LL/1/8 NPT	WAL038243	1,5		28	22	16,5	10	11	12
		8	1/8 NPT	S-GEV 8 LL/1/8 NPT	WAL038244	2,0		30	24	18,5	10	12	14
L	315 (4569)	6	1/8 NPT	P-GEV 6 L/1/8 NPT	WAL373026	2,6		32	24	17	10	12	14
		6	1/4 NPT	P-GEV 6 L/1/4 NPT	WAL373027	3,9		38	30	23	15	17	14
		8	1/4 NPT	P-GEV 8 L/1/4 NPT	WAL373028	4,0		38	30	23	15	17	17
		10	1/4 NPT	P-GEV 10 L/1/4 NPT	WAL373029	4,8		39	31	24	15	17	19
		10	3/8 NPT	P-GEV 10 L/3/8 NPT	WAL373030	6,0		40	32	25	15	19	19
		12	1/4 NPT	P-GEV 12 L/1/4 NPT	WAL373031	6,0		40	32	25	15	19	22
		12	3/8 NPT	P-GEV 12 L/3/8 NPT	WAL373032	6,5		40	32	25	15	19	22
		12	1/2 NPT	P-GEV 12 L/1/2 NPT	WAL373033	8,5		45	37	30	20	24	22
		15	1/2 NPT	P-GEV 15 L/1/2 NPT	WAL373034	11,0		46	38	31	20	24	27
		18	1/2 NPT	P-GEV 18 L/1/2 NPT	WAL373035	13,5		48	39	31,5	20	27	32
	160 (2321)	22	3/4 NPT	P-GEV 22 L/3/4 NPT	WAL373036	19,0		50	41	33,5	20	32	36
		28	1 NPT	P-GEV 28 L/1 NPT	WAL373037	27,5		56	47	39,5	25	41	41
		35	1 1/4 NPT	P-GEV 35 L/1 1/4 NPT	WAL373038	40,5		62	51	40,5	26	46	50
		42	1 1/2 NPT	P-GEV 42 L/1 1/2 NPT	WAL373039	57,0		65	53	42	26	55	60
S	630 (9137)	6	1/4 NPT	P-GEV 6 S/1/4 NPT	WAL373040	5,0		43	35	28	15	17	17
		8	1/4 NPT	P-GEV 8 S/1/4 NPT	WAL373041	5,5		43	35	28	15	17	19
		10	1/4 NPT	P-GEV 10 S/1/4 NPT	WAL373042	8,5		44	35	27,5	15	19	22
		10	3/8 NPT	P-GEV 10 S/3/8 NPT	WAL373043	8,0		44	35	27,5	15	19	22
		12	1/4 NPT	P-GEV 12 S/1/4 NPT	WAL373044	9,5		46	37	29,5	15	22	24
		12	3/8 NPT	P-GEV 12 S/3/8 NPT	WAL373045	10,0		46	37	29,5	15	22	24
		12	1/2 NPT	P-GEV 12 S/1/2 NPT	WAL373046	12,5		51	42	34,5	20	22	24
		14	1/2 NPT	P-GEV 14 S/1/2 NPT	WAL373047	15,5		54	44	36	20	24	27
	400 (5801)	16	1/2 NPT	P-GEV 16 S/1/2 NPT	WAL373048	16,0		54	44	35,5	20	27	30
		20	3/4 NPT	P-GEV 20 S/3/4 NPT	WAL373049	25,0		59	48	37,5	20	32	36
		25	1 NPT	P-GEV 25 S/1 NPT	WAL373050	47,5		69	57	45	25	41	46
		30	1 1/4 NPT	P-GEV 30 S/1 1/4 NPT	WAL373051	62,0		73	60	46,5	26	46	50
	315 (4569)	38	1 1/2 NPT	P-GEV 38 S/1 1/2 NPT	WAL373052	89,0		80	65	49	26	55	60

L₂ = approximate length with nut tightened
 L₂ = Ungefährmaß bei angezogener Überwurfmutter
 L₂ = longueur approximative, l'écrou étant bloqué

Taper port form NPT (ANSI/ASME B1.20.1-1983)
 Kegelige Einschraublöcher NPT (ANSI/ASME B1.20.1-1983)
 Trous taraudés coniques NPT (ANSI/ASME B1.20.1-1983)

P-GEV R

Stud thread: BSP thread (parallel),
stud face form B

Einschraub-
gewinde: Whitworth-Rohrgewinde (zylindrisch),
Dichtkante Form B

Filetage mâle: Whitworth (cylindrique),
arête d'étanchéité forme B

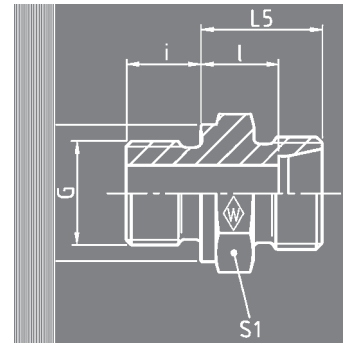
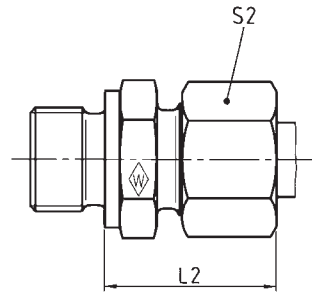
DIN-ISO 228 (R ..., DIN 259)

Series	bar	Tube OD
Reihe	PN	Rohr-AD
Série	(psi)	Tube Ø ext.

Type
Typ
Désignation

Reference
Best.-Nr.
Réf.

kg per
100 pcs.
kg per
100 St.
kg par
100 p.



			G				L ₅	L ₂	l	i	d	S ₁	S ₂	
LL	100 (1450)	4	G	1/8 A	S-GEV 4 LLR	WAL038272	1,8	13,5	19	9,5	8	14	14	
		6	G	1/8 A	S-GEV 6 LLR	WAL038274	1,9	13,5	19,5	8	8	14	14	
		8	G	1/8 A	S-GEV 8 LLR	WAL038275	2,3	14,5	20,5	9	8	14	14	
L	400 (5801)	6	G	1/8 A	P-GEV 6 LR	WAL373056	2,5	15,5	23	8,5	14	14	14	
		6	G	1/4 A	P-GEV 6 L/R 1/4	WAL373057	4,1	17	24,5	10	12	18	19	
		6	G	3/8 A	P-GEV 6 L/R 3/8	WAL602638	6,0	18,5	26	11,5	12	22	22	
		8	G	1/4 A	P-GEV 8 LR	WAL373058	4,5	17	25	10	12	18	19	
		8	G	1/8 A	P-GEV 8 L/R 1/8	WAL604871	3,3	16,5	24	9,5	8	14	14	
		8	G	3/8 A	P-GEV 8 L/R 3/8	WAL373059	6,0	18,5	26	11,5	12	22	22	
	S	630 (9137)	8	G	1/2 A	P-GEV 8 L/R 1/2	WAL374844	7,1	19	16,5	12	14	26	27
			10	G	1/4 A	P-GEV 10 L/R	WAL373060	4,7	18	26	11	12	18	19
			10	G	3/8 A	P-GEV 10 L/R 3/8	WAL373061	6,0	19,5	27	12,5	12	22	22
			10	G	1/2 A	P-GEV 10 L/R 1/2	WAL373062	7,6	20	27,5	13	14	26	27
			12	G	1/4 A	P-GEV 12 L/R 1/4	WAL373063	6,3	19	27	12	12	18	19
			12	G	3/8 A	P-GEV 12 LR	WAL373064	9,5	19,5	27	12,5	12	22	22
		400 (5801)	12	G	1/2 A	P-GEV 12 L/R 1/2	WAL373065	6,0	20	28	13	14	26	27
			15	G	3/8 A	P-GEV 15 L/R 3/8	WAL373066	11,5	20,5	28,5	13,5	12	22	24
			15	G	1/2 A	P-GEV 15 LR	WAL373067	16,5	21	29	14	14	26	27
			15	G	3/4 A	P-GEV 15 L/R 3/4	WAL602629	9,3	22	30	15	16	32	32
			18	G	1/2 A	P-GEV 18 LR	WAL373068	12,9	22	31	14,5	14	26	27
			18	G	3/4 A	P-GEV 18 L/R 3/4	WAL374919	18,0	22	31	14,5	16	32	32
250 (3626)	22	G	3/4 A	P-GEV 22 LR	WAL373069	17,6	24	33	16,5	16	32	32		
	22	G	1/2 A	P-GEV 22 L/R 1/2	WAL374845	17,5	24	33	16,5	14	26	32		
	28	G	1 A	P-GEV 28 LR	WAL373070	24,7	25	34	17,5	18	39	41		
	28	G	3/4 A	P-GEV 28 L/R 3/4	WAL374846	25,0	25	34	17,5	16	32	41		
	35	G	1 1/4 A	P-GEV 35 LR	WAL373071	40,7	28	39	17,5	20	49	50		
	42	G	1 1/2 A	P-GEV 42 LR	WAL373072	45,6	30	42	19	22	55	55		
630 (9137)	6	G	1/4 A	P-GEV 6 SR	WAL373073	5,0	20	28	13	12	18	19		
	8	G	1/4 A	P-GEV 8 SR	WAL373074	5,5	22	30	15	12	18	19		
	8	G	3/8 A	P-GEV 8 S/R 3/8	WAL374849	8,0	22,5	30,5	15,5	12	22	22		
	10	G	3/8 A	P-GEV 10 SR	WAL373075	8,2	22,5	31	15	12	22	22		
	10	G	1/4 A	P-GEV 10 S/R 1/4	WAL602938	7,5	22	30,5	14,5	12	18	19		
	10	G	1/2 A	P-GEV 10 S/R 1/2	WAL374850	13,0	25	33,5	17,5	14	26	27		
	12	G	3/8 A	P-GEV 12 SR	WAL373076	9,5	24	33	17	12	22	22		
	12	G	1/4 A	P-GEV 12 S/R 1/4	WAL602939	9,5	24	32,5	16,5	12	18	22		
	12	G	1/2 A	P-GEV 12 S/R 1/2	WAL373077	13,5	25	34	17,5	14	26	27		
	14	G	1/2 A	P-GEV 14 SR	WAL373078	14,8	27	37	19	14	26	27		
	16	G	1/2 A	P-GEV 16 SR	WAL373079	15,4	27	37	18,5	14	26	27		
	16	G	3/8 A	P-GEV 16 S/R 3/8	WAL374852	16,0	26,5	36,5	18	12	22	27		
16	G	3/4 A	P-GEV 16 S/R 3/4	WAL604264	23,0	29	40	21,5	16	32	32			
400 (5801)	20	G	3/4 A	P-GEV 20 SR	WAL373080	25,3	31	42	20,5	16	32	32		
	20	G	1/2 A	P-GEV 20 S/R 1/2	WAL602651	24,5	31	40	18,5	14	26	32		
	25	G	1 A	P-GEV 25 SR	WAL373081	46,5	35	47	23	18	39	41		
	25	G	3/4 A	P-GEV 25 S/R 3/4	WAL374854	45,5	35	47	23	16	32	41		
250 (3626)	30	G	1 1/4 A	P-GEV 30 SR	WAL373082	64,4	37	50	23,5	20	49	50		
	38	G	1 1/2 A	P-GEV 38 SR	WAL373083	88,9	42	57	26	22	55	55		
	38	G	1 1/4 A	P-GEV 38 S/R 1 1/4	WAL603977	89,6	42	57	26	20	49	55		

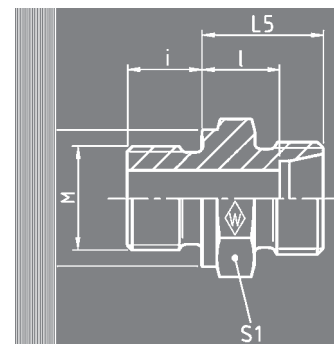
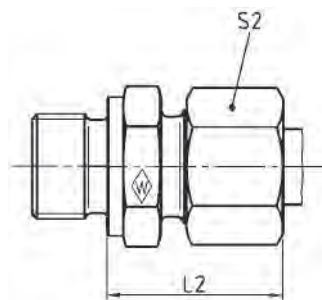
L₂ = approximate length with nut tightened
L₂ = Ungefährmaß bei angezogener Überwurfmutter
L₂ = longueur approximative, l'écrou étant bloqué

P-GEV M

Stud thread: metric (parallel),
stud face form B

Einschraub-
gewinde: Metrisches Gewinde (zylindrisch),
Dichtkante Form B

Filetage mâle: métrique (cylindrique),
arête d'étanchéité forme B



Series	bar	Tube OD	Type	Reference	kg per 100 pcs.										
Reihe	PN	Rohr-AD	Typ	Best.-Nr.	kg per 100 St.										
Série	(psi)	Tube Ø ext.	Désignation	Réf.	kg par 100 p.										
			M			L ₅	L ₂	l	i	d	S ₁	S ₂			
LL	100 (1450)	4	M 8 x 1	S-GEV 4 LLM	WAL038302	1,8	13,5	19	9,5	8	12	12	10		
		6	M 10 x 1	S-GEV 6 LLM	WAL038304	1,9	13,5	19,5	8	8	14	14	12		
		8	M 10 x 1	S-GEV 8 LLM	WAL038305	2,3	14,5	20,5	9	8	14	14	14		
L	400 (5801)	6	M 10 x 1	P-GEV 6 LM	WAL373087	2,5	15,5	23	8,5	8	14	14	14		
		6	M 12 x 1,5	P-GEV 6 L/M 12 x 1,5	WAL373088	4,0	17	24,5	10	12	17	17	14		
		8	M 12 x 1,5	P-GEV 8 LM	WAL373089	4,0	17	25	10	12	17	17	17		
		8	M 18 x 1,5	P-GEV 8 L/M 18 x 1,5	WAL373090	6,8	18,5	26	11,5	12	23	24	17		
		10	M 14 x 1,5	P-GEV 10 LM	WAL373091	4,7	18	26	11	12	19	19	19		
		10	M 16 x 1,5	P-GEV 10 L/M 16 x 1,5	WAL602652	6,2	19,5	27	12,5	12	21	22	19		
	S	250 (3626)	10	M 18 x 1,5	P-GEV 10 L/M 18 x 1,5	WAL373092	7,6	19,5	27	12,5	12	23	24	19	
			10	M 22 x 1,5	P-GEV 10 L/M 22 x 1,5	WAL373093	8,3	20	27,5	13	14	27	27	19	
			12	M 16 x 1,5	P-GEV 12 LM	WAL373094	6,3	19,5	27	12,5	12	21	22	22	
			12	M 18 x 1,5	P-GEV 12 L/M 18 x 1,5	WAL373095	7,8	19,5	27	12,5	12	23	24	22	
			12	M 22 x 1,5	P-GEV 12 L/M 22 x 1,5	WAL373096	9,5	20	27,5	13	14	27	27	22	
			15	M 18 x 1,5	P-GEV 15 LM	WAL373097	9,5	20,5	29	13,5	12	23	24	27	
		S	630 (9137)	15	M 22 x 1,5	P-GEV 15 L/M 22 x 1,5	WAL373098	11,5	21	29	14	14	27	27	27
				18	M 18 x 1,5	P-GEV 18 L/M 18 x 1,5	WAL373099	12,2	21,5	30	14	12	23	27	32
				18	M 22 x 1,5	P-GEV 18 LM	WAL373100	12,9	22	31	14,5	14	27	27	32
				22	M 26 x 1,5	P-GEV 22 LM	WAL373101	17,6	24	33	16,5	16	31	32	36
				28	M 33 x 2	P-GEV 28 LM	WAL373102	24,7	25	34	17,5	18	39	41	41
				35	M 42 x 2	P-GEV 35 LM	WAL373103	40,7	28	39	17,5	20	49	50	50
S	400 (5801)	42	M 48 x 2	P-GEV 42 LM	WAL373104	45,6	30	42	19	22	55	55	60		
		6	M 12 x 1,5	P-GEV 6 SM	WAL373105	4,5	20	28	13	12	17	17	17		
		8	M 14 x 1,5	P-GEV 8 SM	WAL373106	5,5	22	30	15	12	19	19	19		
		10	M 16 x 1,5	P-GEV 10 SM	WAL373107	8,2	22,5	31	15	12	21	22	22		
	250 (3626)	12	M 18 x 1,5	P-GEV 12 SM	WAL373108	10,5	24,5	33	17	12	23	24	24		
		14	M 20 x 1,5	P-GEV 14 SM	WAL373109	14,8	27	37	19	14	25	27	27		
		16	M 22 x 1,5	P-GEV 16 SM	WAL373110	15,4	27	37	18,5	14	27	27	30		
		20	M 27 x 2	P-GEV 20 SM	WAL373111	25,3	31	42	20,5	16	32	32	36		
250 (3626)	25	M 33 x 2	P-GEV 25 SM	WAL373112	46,5	35	47	23	18	39	41	46			
	30	M 42 x 2	P-GEV 30 SM	WAL373113	64,4	37	50	23,5	20	49	50	50			
		38	M 48 x 2	P-GEV 38 SM	WAL373114	88,9	42	57	26	22	55	55	60		

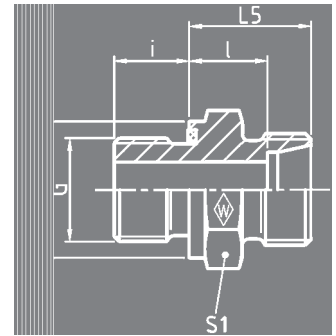
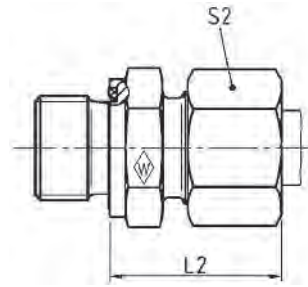
L₂ = approximate length with nut tightened
L₂ = Ungefährmaß bei angezogener Überwurfmutter
L₂ = longueur approximative, l'écrou étant bloqué

P-GEV R-WD

with captive seal: NBR* (e. g. Perbunan)
Stud thread: BSP thread (parallel)

mit Weichdichtung NBR* (z. B. Perbunan)
Einschraubgewinde: Whitworth-Rohrgewinde (zylindrisch)

avec joint mou: NBR* (p. ex. Perbunan)
Filetage mâle: Whitworth (cylindrique)



DIN-ISO 228 (R ..., DIN 259)

Series	bar	Tube OD	Type	Reference	kg per 100 pcs.	L ₅	L ₂	l	i	d	S ₁	S ₂
Reihe	PN	Rohr-AD	Typ	Best.-Nr.	kg per 100 St.							
Série	(psi)	Tube Ø ext.	Désignation	Réf.	kg par 100 p.							
		G										
		6	G 1/8 A	P-GEV 6 LR-WD	WAL373115	2,5	15,5	23	8,5	8	13,9	14
		6	G 1/4 A	P-GEV 6 L/R 1/4-WD	WAL605925	4,1	17	24,5	10	12	18,9	19
		8	G 1/4 A	P-GEV 8 LR-WD	WAL373116	4,5	17	25	10	12	18,9	19
		8	G 1/8 A	P-GEV 8 L/R 1/8-WD	WAL605926	3,8	16,5	24	9,5	8	13,9	14
		400 (5801)	G 3/8 A	P-GEV 8 L/R 3/8-WD	WAL605927	6,0	18,5	26	11,5	12	21,9	22
		10	G 1/4 A	P-GEV 10 LR-WD	WAL373117	4,7	18	26	11	12	18,9	19
		10	G 3/8 A	P-GEV 10 L/R 3/8-WD	WAL602560	6,5	19,5	27	12,5	12	21,9	22
		10	G 1/2 A	P-GEV 10 L/R 1/2-WD	WAL605928	7,6	21	27,5	13	14	26,9	27
		12	G 1/4 A	P-GEV 12 L/R 1/4-WD	WAL373118	6,3	19	27	12	12	18,9	19
		12	G 3/8 A	P-GEV 12 LR-WD	WAL373119	6,0	19,5	27	12,5	12	21,9	22
		12	G 1/2 A	P-GEV 12 L/R 1/2-WD	WAL602513	10,0	20	28	13	14	26,9	27
		15	G 1/2 A	P-GEV 15 LR-WD	WAL373120	11,5	21	28,5	13,5	14	26,9	24
		15	G 3/8 A	P-GEV 15 L/R 3/8-WD	WAL605443	9,3	20,5	29	14	12	21,9	27
		18	G 1/2 A	P-GEV 18 LR-WD	WAL373121	12,9	22	31	14,5	14	26,9	27
		18	G 3/4 A	P-GEV 18 L/R 3/4-WD	WAL605215	18,0	22	31	14,5	16	31,9	32
		22	G 3/4 A	P-GEV 22 LR-WD	WAL373122	17,6	24	33	16,5	16	31,9	32
		28	G 1 A	P-GEV 28 LR-WD	WAL373123	24,7	25	34	17,5	18	39,9	41
		35	G 1 1/4 A	P-GEV 35 LR-WD	WAL373124	40,7	28	39	17,5	20	49,9	50
		42	G 1 1/2 A	P-GEV 42 LR-WD	WAL373125	45,6	30	42	19	22	54,9	55
		250 (3626)	G 1 1/2 A	P-GEV 42 LR-WD	WAL373125	45,6	30	42	19	22	54,9	55
		6	G 1/4 A	P-GEV 6 SR-WD	WAL373126	5,0	20	28	13	12	18,9	19
		8	G 1/4 A	P-GEV 8 SR-WD	WAL373127	5,5	22	30	15	12	18,9	19
		8	G 3/8 A	P-GEV 8 S/R 3/8-WD	WAL604229	5,3	22,5	30,5	15,5	12	21,9	22
		10	G 3/8 A	P-GEV 10 SR-WD	WAL373128	8,2	22,5	31	15	12	21,9	22
		10	G 1/4 A	P-GEV 10 S/R 1/4-WD	WAL605114	7,5	22	30,5	14,5	12	18,9	19
		10	G 1/2 A	P-GEV 10 S/R 1/2-WD	WAL605932	8,9	25	33,5	17,5	14	26,9	27
		12	G 3/8 A	P-GEV 12 SR-WD	WAL373129	9,5	24,5	33	17	12	21,9	22
		12	G 1/4 A	P-GEV 12 S/R 1/4-WD	WAL605933	9,5	24	32,5	16,5	12	18,9	22
		12	G 1/2 A	P-GEV 12 S/R 1/2-WD	WAL604466	13,5	25	34	17,5	14	26,9	27
		14	G 1/2 A	P-GEV 14 SR-WD	WAL373130	14,8	27	37	19	14	26,9	27
		16	G 1/2 A	P-GEV 16 SR-WD	WAL373131	15,4	27	37	18,5	14	26,9	27
		16	G 3/8 A	P-GEV 16 S/R 3/8-WD	WAL605222	15,2	26	36,5	18	12	21,9	27
		16	G 3/4 A	P-GEV 16 S/R 3/4-WD	WAL604561	23,0	29	39	20,5	16	31,9	32
		20	G 3/4 A	P-GEV 20 SR-WD	WAL373132	25,3	31	42	20,5	16	31,9	32
		25	G 1 A	P-GEV 25 SR-WD	WAL373133	46,5	35	47	23	18	39,9	41
		25	G 3/4 A	P-GEV 25 S/R 3/4-WD	WAL604562	45,5	35	47	23	16	31,9	41
		30	G 1 1/4 A	P-GEV 30 SR-WD	WAL373134	64,4	37	50	23,5	20	49,9	50
		38	G 1 1/2 A	P-GEV 38 SR-WD	WAL373135	88,9	42	57	26	22	54,9	55

L₂ = approximate length with nut tightened
L₂ = Ungefährmaß bei angezogener Überwurfmutter
L₂ = longueur approximative, l'écrou étant bloqué

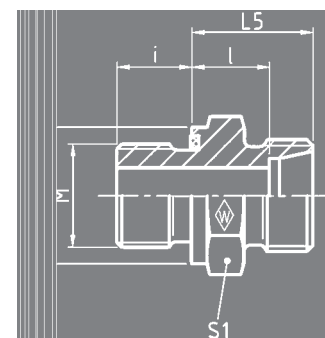
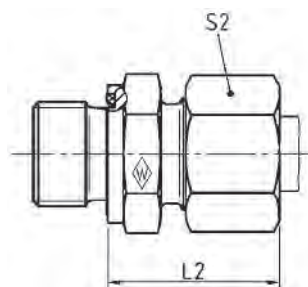
* FPM (e. g. Viton) on request
* FPM (z. B. Viton) auf Anfrage
* FPM (p. ex. Viton) sur demande

P-GEV M-WD

with captive seal: NBR* (e. g. Perbunan)
Stud thread: BSP thread (parallel)

mit Weichdichtung NBR* (z. B. Perbunan)
Einschraubgewinde: Whitworth-Rohrgewinde (zylindrisch)

avec joint mou: NBR* (p. ex. Perbunan)
Filetage mâle: Whitworth (cylindrique)



Series	bar	Tube OD	Type	Reference	kg per 100 pcs.	L ₅	L ₂	l	i	d	S ₁	S ₂	
Reihe	PN	Rohr-AD	Typ	Best.-Nr.	kg per 100 St.								
Série	(psi)	Tube Ø ext.	Désignation	Réf.	kg par 100 p.								
L	500 (7252)	6	M 10 x 1	P-GEV 6 LM-WD	WAL373136	2,5	15,5	23	8,5	8	13,9	14	14
		8	M 12 x 1,5	P-GEV 8 LM-WD	WAL373137	4,0	17	25	10	12	16,9	17	17
		10	M 14 x 1,5	P-GEV 10 LM-WD	WAL373138	4,7	18	26	11	12	18,9	19	19
		10	M 18 x 1,5	P-GEV 10 L/M 18 x 1,5-WD	WAL605930	7,6	19,5	27	12,5	12	23,9	24	19
		10	M 22 x 1,5	P-GEV 10 L/M 22 x 1,5-WD	WAL605931	8,3	20	27,5	13	14	26,9	27	19
	400 (5801)	12	M 16 x 1,5	P-GEV 12 LM-WD	WAL373139	6,3	19,5	27	12,5	12	21,9	22	22
		12	M 18 x 1,5	P-GEV 12 L/M 18 x 1,5-WD	WAL602562	7,8	17	27	12,5	12	23,9	24	22
		12	M 22 x 1,5	P-GEV 12 L/M 22 x 1,5-WD	WAL602563	9,5	20	27,5	13	14	26,9	27	22
		15	M 18 x 1,5	P-GEV 15 LM-WD	WAL373140	9,5	20,5	29	13,5	12	23,9	24	27
		15	M 22 x 1,5	P-GEV 15 L/M 22 x 1,5-WD	WAL602564	11,5	21	29	14	14	26,9	27	27
		18	M 22 x 1,5	P-GEV 18 LM-WD	WAL373141	12,2	22	30	14	14	26,9	27	32
	250 (3626)	18	M 18 x 1,5	P-GEV 18 L/M 18 x 1,5-WD	WAL605934	12,9	21,5	31	14,5	12	23,9	27	32
		22	M 26 x 1,5	P-GEV 22 LM-WD	WAL373142	17,6	24	33	16,5	16	31,9	32	36
		28	M 33 x 2	P-GEV 28 LM-WD	WAL373143	24,7	25	34	17,5	18	39,9	41	41
35		M 42 x 2	P-GEV 35 LM-WD	WAL373144	40,7	28	39	17,5	20	49,9	50	50	
S	800 (11603)	42	M 48 x 2	P-GEV 42 LM-WD	WAL373145	45,6	30	42	19	22	54,9	55	60
		6	M 12 x 1,5	P-GEV 6 SM-WD	WAL373146	4,5	20	28	13	12	16,9	17	17
		8	M 14 x 1,5	P-GEV 8 SM-WD	WAL373147	5,5	22	30	15	12	18,9	19	19
	630 (9137)	10	M 16 x 1,5	P-GEV 10 SM-WD	WAL373148	8,2	22,5	31	15	12	21,9	22	22
		12	M 18 x 1,5	P-GEV 12 SM-WD	WAL373149	10,5	24,5	33	17	12	23,9	24	24
		14	M 20 x 1,5	P-GEV 14 SM-WD	WAL373150	14,8	27	37	19	14	25,9	27	27
	420 (6091)	16	M 22 x 1,5	P-GEV 16 SM-WD	WAL373151	15,4	27	37	18,5	14	26,9	27	30
		20	M 27 x 2	P-GEV 20 SM-WD	WAL373152	25,3	31	42	20,5	16	31,9	32	36
25		M 33 x 2	P-GEV 25 SM-WD	WAL373153	46,5	35	47	23	18	39,9	41	46	
	30	M 42 x 2	P-GEV 30 SM-WD	WAL373154	64,4	37	50	23,5	20	49,9	50	50	
	38	M 48 x 2	P-GEV 38 SM-WD	WAL373155	88,9	42	57	26	22	54,9	55	60	

L₂ = approximate length with nut tightened
L₂ = Ungefährmaß bei angezogener Überwurfmutter
L₂ = longueur approximative, l'écrou étant bloqué

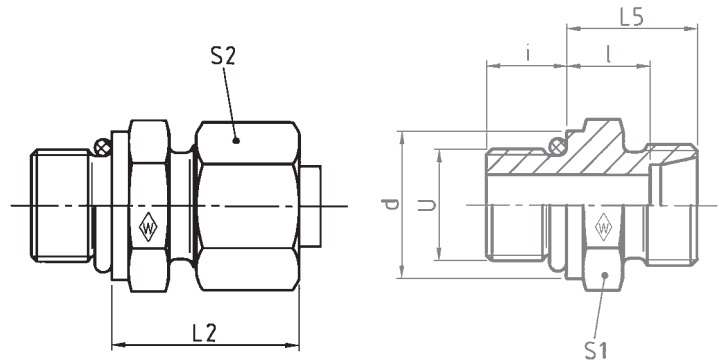
* FPM (e. g. Viton) on request
* FPM (z. B. Viton) auf Anfrage
* FPM (p. ex. Viton) sur demande

P-GEV UNF/UN

with O-ring NBR* (e. g. Perbunan)
Stud thread: UST (SAE J 514)

mit O-Ring NBR* (z. B. Perbunan)
Einschraubgewinde: UST (SAE J 514)

avec joint torique NBR* (p. ex. Perbunan)
Filetage mâle: UST (SAE J 514)



Series	bar	Tube OD	Type	Reference	kg per 100 pcs.								*O-ring
Reihe	PN	Rohr-AD	Typ	Best.-Nr.	kg per 100 St.	L ₂	L ₅	l	i	d	S ₁	S ₂	*O-Ring
Série	(psi)	Tube Ø ext.	Désignation	Réf.	kg par 100 p.								*Joint torique
U													
		6	P-GEV 6 L / 9/16"-18 UNF	WAL373157	3,7	25	17	10	10	17,6	19	14	11,9 x 1,98
		8	P-GEV 8 L / 7/16"-20 UNF	WAL373158	3,2	25	17	10	9	14,4	17	17	8,92 x 1,83
		8	P-GEV 8 L / 9/16"-18 UNF	WAL373159	3,7	25	17	10	10	17,6	19	17	11,9 x 1,98
		10	P-GEV 10 L / 7/16"-20 UNF	WAL373160	4,0	26	18	11	9	14,4	17	19	8,92 x 1,83
		10	P-GEV 10 L / 9/16"-18 UNF	WAL373161	4,6	26	18	11	10	17,6	19	19	11,9 x 1,98
	400 (5801)	10	P-GEV 10 L / 3/4"-16 UNF	WAL373162	7,6	28	20	13	11	22,3	24	19	16,36 x 2,20
		12	P-GEV 12 L / 9/16"-18 UNF	WAL373164	6,1	26	18	11	10	17,6	19	22	11,9 x 1,98
		12	P-GEV 12 L / 3/4"-16 UNF	WAL373165	7,6	28	20	13	11	22,3	24	22	16,36 x 2,20
		12	P-GEV 12 L / 7/8"-14 UNF	WAL373166	8,8	29	21	14	12,7	25,5	27	22	19,18 x 2,46
L		15	P-GEV 15 L / 3/4"-16 UNF	WAL373168	9,5	29	21	14	11	22,3	24	27	16,36 x 2,20
		15	P-GEV 15 L / 7/8"-14 UNF	WAL373169	11,0	30	22	15	12,7	25,5	27	27	19,18 x 2,46
		18	P-GEV 18 L / 3/4"-16 UNF	WAL373170	12,5	31	22	14,5	11	22,3	27	32	16,36 x 2,20
		18	P-GEV 18 L / 7/8"-14 UNF	WAL373171	13,2	31	22	14,5	12,7	25,5	27	32	19,18 x 2,46
		22	P-GEV 22 L / 7/8"-14 UNF	WAL373172	17,2	33	24	16,5	12,7	25,5	32	36	19,18 x 2,46
		22	P-GEV 22 L / 1 1/16"-12 UN	WAL373173	18,5	33	24	16,5	15	31,9	32	36	23,47 x 2,95
	250 (3626)	28	P-GEV 28 L / 7/8"-14 UNF	WAL373174	22,0	34	25	17,5	12,7	25,5	41	41	19,18 x 2,46
		28	P-GEV 28 L / 1 5/16"-12 UN	WAL373175	25,0	34	25	17,5	15	38,2	41	41	29,74 x 2,95
		35	P-GEV 35 L / 1 5/8"-12 UN	WAL373177	40,0	39	28	17,5	15	47,7	50	50	37,46 x 3
		42	P-GEV 42 L / 1 5/8"-12 UN	WAL374346	46,2	42	30	19	15	47,7	55	55	37,46 x 3
		12	P-GEV 12 S / 3/4"-16 UNF	WAL373180	10,0	34	25	17,5	11	22,3	24	24	16,36 x 2,20
	630 (9137)	16	P-GEV 16 S / 3/4"-16 UNF	WAL373182	13,0	34	24	15,5	11	22,3	24	30	16,36 x 2,20
		16	P-GEV 16 S / 7/8"-14 UNF	WAL373183	15,0	37	27	18,5	12,7	25,5	27	30	19,18 x 2,46
		20	P-GEV 20 S / 3/4"-16 UNF	WAL373184	22,0	42	31	20,5	11	22,3	32	36	16,36 x 2,20
S		20	P-GEV 20 S / 7/8"-14 UNF	WAL373185	23,0	42	31	20,5	12,7	25,5	32	36	19,18 x 2,46
	400 (5801)	20	P-GEV 20 S / 1 1/16"-12 UN	WAL373186	25,0	42	31	20,5	15	31,9	32	36	23,47 x 2,95
		25	P-GEV 25 S / 1 5/16"-12 UN	WAL373189	46,0	47	35	23	15	38,2	41	46	29,74 x 2,95
	315 (4569)	30	P-GEV 30 S / 1 5/8"-12 UN	WAL373191	62,0	50	37	23,5	15	47,7	50	50	37,46 x 3

L₂ = approximate length with nut tightened
L₂ = Ungefährmaß bei angezogener Überwurfmutter
L₂ = longueur approximative, l'écrou étant bloqué

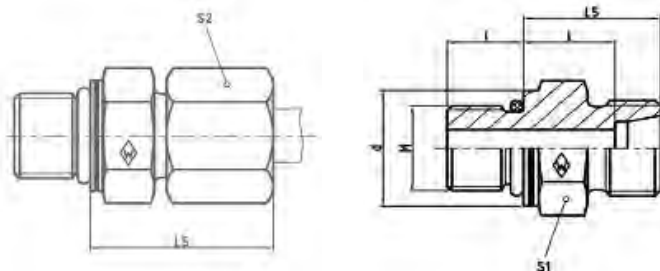
* FPM (e. g. Viton) on request
* FPM (z. B. Viton) auf Anfrage
* FPM (p. ex. Viton) sur demande

P-GEV M - OR (ISO 6149)

with O-Ring NBR* (e.g. Perbunan)
 Stud thread: metric parallel

mit O-Ring NBR* (z.B. Perbunan)
 Einschraubgewinde: Metrisches Gewinde (zylindrisch)

avec joint mou: NBR* (p.ex. Perbunan)
 Filetage mâle: métrique (cylindrique)



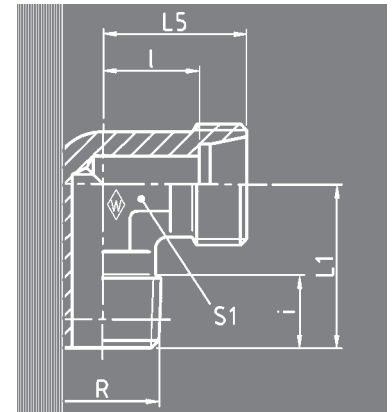
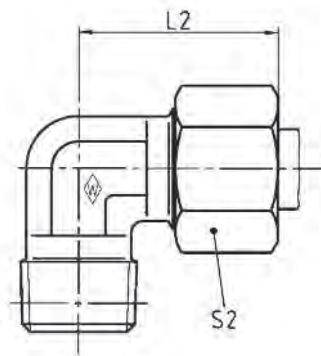
Series	bar	Tube OD	Type	Reference	kg per 100 pcs.								*O-ring	
Reihe	PN	Rohr-AD	Typ	Best.-Nr.	kg per 100 St.								*O-ring	
Série	(psi)	Tube Ø ext.	Désignation	Réf.	kg par 100 p.	L ₅	L ₂	l	i	d	S ₁	S ₂	*Joint torique	
						M								
L	400	6	M10x1.5	P-GEV 6 LM-OR	WAL625528	2,7	16,5	24	9,5	8,5	13,8	14	14	8,1 x 1,6
	(5801)	8	M12x1.5	P-GEV 8 LM-OR	WAL625529	4,0	17	25	10	11	16,8	17	17	9,3 x 2,2
		10	M14x1.5	P-GEV 10 LM-OR	WAL625530	5,2	18	26	11	11	18,8	19	19	11,3 x 2,2
		12	M16x1.5	P-GEV 12 LM-OR	WAL625531	6,9	19,5	27	12,5	11,5	21,8	22	22	13,3 x 2,2
	315	15	M18x1.5	P-GEV 15 LM-OR	WAL625532	10,2	20,5	29	13,5	12,5	23,8	24	27	15,3 x 2,2
	(4569)	18	M22x1.5	P-GEV 18 LM-OR	WAL625533	14,7	22	30	14,5	13	26,8	27	32	17,3 x 2,2
		22	M27x2	P-GEV 22 LM-OR	WAL625534	19,3	24	33	16,5	16	31,8	32	36	19,3 x 2,2
	200	28	M33x2	P-GEV 28 LM-OR	WAL625535	26,8	25	34	17,5	16	40,8	41	41	23,6 x 2,9
	(2900)	35	M42x2	P-GEV 35 LM-OR	WAL625536	43,1	28	39	17,5	16	49,8	50	50	38,6 x 2,9
		42	M48x2	P-GEV 42 LM-OR	WAL625537	57,8	30	42	19	17,5	54,8	55	60	44,6 x 2,9
S		6	M12x1.5	P-GEV 6 SM-OR	WAL625538	4,6	20	28	13	11	16,8	17	17	9,3 x 2,2
		8	M14x1.5	P-GEV 8 SM-OR	WAL625539	6,1	22	30	15	11	18,8	19	19	11,3 x 2,2
	630	10	M16x1.5	P-GEV 10 SM-OR	WAL625540	8,9	22,5	31	15	12,5	21,8	22	22	13,3 x 2,2
	(9137)	12	M18x1.5	P-GEV 12 SM-OR	WAL625541	11,3	24,5	33	17	14	23,8	24	24	15,3 x 2,2
		16	M22x1.5	P-GEV 16 SM-OR	WAL625542	16,9	27	37	18,5	15	26,8	27	30	17,3 x 2,2
	400	20	M27x2	P-GEV 20 SM-OR	WAL625543	27,5	31	42	20,5	18,5	31,8	32	36	19,3 x 2,2
	(5801)	25	M33x2	P-GEV 25 SM-OR	WAL625544	48,4	35	47	23	18,5	40,8	41	46	23,6 x 2,9
	250	30	M42x2	P-GEV 30 SM-OR	WAL625545	64,8	37	50	23,5	19	49,8	50	50	38,6 x 2,9
	(3626)	38	M48x2	P-GEV 38 SM-OR	WAL625546	91,5	41,5	56,5	26	21,5	54,8	55	60	44,6 x 2,9

L₂ = approximate length with nut tightened
 L₂ = Ungefährmaß bei angezogener Überwurfmutter
 L₂ = longueur approximative, l'écrou étant bloqué

* FPM (e. g. Viton) on request
 * FPM (z. B. Viton) auf Anfrage
 * FPM (p. ex. Viton) sur demande

P-WEV RK

Stud thread: BSP thread (taper)
Einschraubgewinde: Whitworth-Rohrgewinde (kegelig)
Filetage mâle: Whitworth (conique)



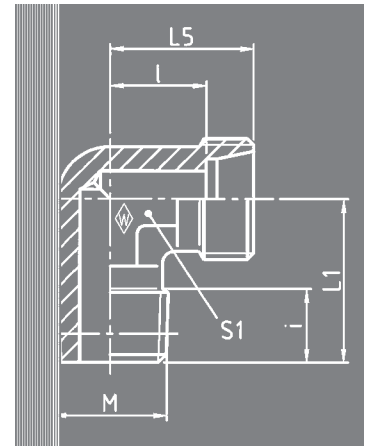
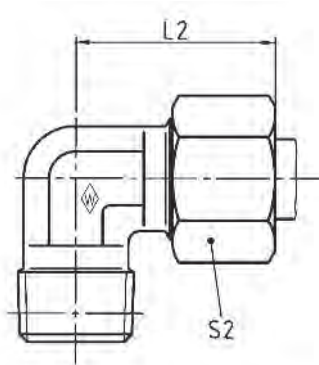
Series	bar	Tube OD		Type	Reference	kg per 100 pcs.							
Reihe	PN	Rohr-AD		Typ	Best.-Nr.	kg per 100 St.							
Série	(psi)	Tube Ø ext.	R	Désignation	Réf.	kg par 100 p.	L ₁	L ₂	L ₅	I	i	S ₁	S ₂
LL	100 (1450)	4	R 1/8 keg	S-WEV 4 LLRK	WAL038408		17	21	15	11	8	9	10
		6	R 1/8 keg	S-WEV 6 LLRK	WAL038410		17	21	15	9,5	8	9	12
		8	R 1/8 keg	S-WEV 8 LLRK	WAL038411		20	23	17	11,5	8	12	14
L	250 (3626)	6	R 1/8 keg	P-WEV 6 LRK	WAL373195		20	27	19	12	8	12	14
		6	R 1/4 keg	P-WEV 6 L/R 1/4 K	WAL373196		26	29	21	14	12	12	14
		8	R 1/4 keg	P-WEV 8 LRK	WAL373197		26	29	21	14	12	12	17
		10	R 1/4 keg	P-WEV 10 LRK	WAL373198		27	30	22	15	12	14	19
		10	R 3/8 keg	P-WEV 10 L/R 3/8 K	WAL373199		27	30	22	15	12	14	19
		12	R 1/4 keg	P-WEV 12 L/R 1/4 K	WAL373200		28	32	24	17	12	17	22
		12	R 3/8 keg	P-WEV 12 LRK	WAL373201		28	32	24	17	12	17	22
	15	R 1/2 keg	P-WEV 15 LRK	WAL373202	13,0	34	36	28	21	14	19	27	
S	160 (2321)	18	R 1/2 keg	P-WEV 18 LRK	WAL373203	16,6	36	40	31	23,5	14	24	32
		6	R 1/4 keg	P-WEV 6 SRK	WAL373204		26	31	23	16	12	12	17
		8	R 1/4 keg	P-WEV 8 SRK	WAL373205		27	32	24	17	12	14	19
		10	R 3/8 keg	P-WEV 10 SRK	WAL373206		28	34	25	17,5	12	17	22
		12	R 3/8 keg	P-WEV 12 SRK	WAL373207		28	38	29	21,5	12	17	24
		14	R 1/2 keg	P-WEV 14 SRK	WAL373208	15,3	32	40	30	22	14	19	27
	400 (5801)	16	R 1/2 keg	P-WEV 16 SRK	WAL373209	17,9	32	43	33	24,5	14	24	30

L₂ = approximate length with nut tightened
L₂ = Ungefährmaß bei angezogener Überwurfmutter
L₂ = longueur approximative, l'écrou étant bloqué

* PN 630 only applies to taper port forms;
* PN 630 nur bei kegeligen Einschraubblöchern, sonst PN 400
* PN 400 is applicable to parallel port forms
* PN 630 seulement avec taraudage conique, sinon PN 400

P-WEV MK

Stud thread: metric (taper)
Einschraubgewinde: Metrisches Gewinde (kegelig)
Filetage mâle: métrique (conique)



Series	bar	Tube OD	Type	Reference	kg per 100 pcs.								
Reihe	PN	Rohr-AD	Typ	Best.-Nr.	kg per 100 St.								
Série	(psi)	Tube Ø ext.	Désignation	Réf.	kg par 100 p.								
		M				L ₁	L ₂	L ₅	l	i	S ₁	S ₂	
LL	100 (1450)	4	M 8 x 1 keg	S-WEV 4 LLMK	WAL038427	17	21	15	11	8	9	10	
		6	M 10 x 1 keg	S-WEV 6 LLMK	WAL038429	17	21	15	9,5	8	9	12	
		8	M 10 x 1 keg	S-WEV 8 LLMK	WAL038430	20	23	17	11,5	8	12	14	
L	250 (3626)	6	M 10 x 1 keg	P-WEV 6 LMK	WAL373213		20	27	19	12	8	12	14
		8	M 12 x 1,5 keg	P-WEV 8 LMK	WAL373214		26	29	21	14	12	12	17
		10	M 14 x 1,5 keg	P-WEV 10 LMK	WAL373215		27	30	22	15	12	14	19
		12	M 16 x 1,5 keg	P-WEV 12 LMK	WAL373216		28	32	24	17	12	17	22
		15	M 18 x 1,5 keg	P-WEV 15 LMK	WAL373217	12,0	32	36	28	21	12	19	27
	160 (2321)	18	M 22 x 1,5 keg	P-WEV 18 LMK	WAL373218	16,6	36	40	31	23,5	14	24	32
S	630* (9137)	6	M 12 x 1,5 keg	P-WEV 6 SMK	WAL373219		26	31	23	16	12	12	17
		8	M 14 x 1,5 keg	P-WEV 8 SMK	WAL373220		27	32	24	17	12	14	19
		10	M 16 x 1,5 keg	P-WEV 10 SMK	WAL373221		28	34	25	17,5	12	17	22
		12	M 18 x 1,5 keg	P-WEV 12 SMK	WAL373222		28	38	29	21,5	12	17	24
		14	M 20 x 1,5 keg	P-WEV 14 SMK	WAL373223	15,3	32	40	30	22	14	19	27
	400 (5801)	16	M 22 x 1,5 keg	P-WEV 16 SMK	WAL373224	17,9	32	43	33	24,5	14	24	30

L₂ = approximate length with nut tightened
L₂ = Ungefährmaß bei angezogener Überwurfmutter
L₂ = longueur approximative, l'écrou étant bloqué

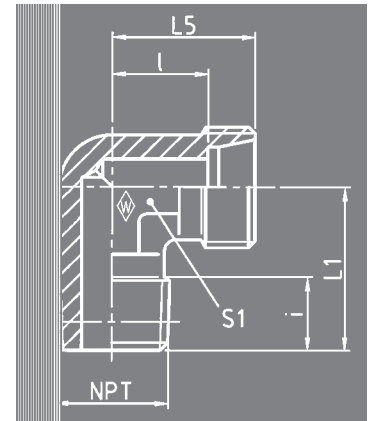
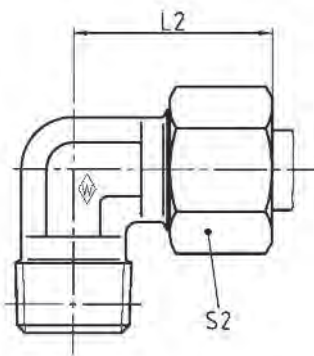
* PN 630 only applies to taper port forms;
* PN 630 nur bei kegeligen Einschraublöchern, sonst PN 400
* PN 400 is applicable to parallel port forms
* PN 630 seulement avec taraudage conique, sinon PN 400

P-WEV NPT

Stud thread: NPT (ANSI/ASME B1.20.1-1983)

Einschraub-
gewinde: NPT (ANSI/ASME B1.20.1-1983)

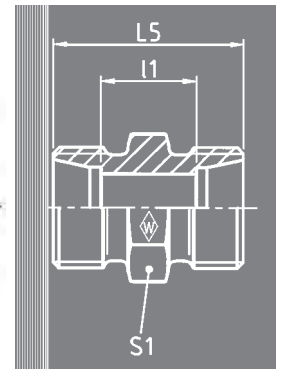
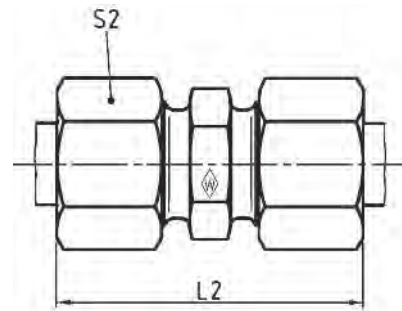
Filetage mâle: NPT (ANSI/ASME B1.20.1-1983)



Series	bar	Tube OD	Type	Reference	kg per 100 pcs.								
Reihe	PN	Rohr-AD	Typ	Best.-Nr.	kg per 100 St.	L ₁	L ₂	L ₅	l	i	S ₁	S ₂	
Série	(psi)	Tube Ø ext.	Désignation	Réf.	kg par 100 p.								
			NPT										
LL	100 (1450)	4	1/8 NPT	S-WEV 4 LL/ 1/8 NPT	WAL038383		17	21	15	11	10	9	10
		6	1/8 NPT	S-WEV 6 LL/ 1/8 NPT	WAL038385		17	21	15	9,5	10	9	12
		8	1/8 NPT	S-WEV 8 LL/ 1/8 NPT	WAL038386		20	23	17	11,5	10	12	14
L	250 (3626)	6	1/8 NPT	P-WEV 6 L/ 1/8 NPT	WAL373228		20	27	19	12	10	12	14
		8	1/4 NPT	P-WEV 8 L/ 1/4 NPT	WAL373229		26	29	21	14	15	12	17
		10	1/4 NPT	P-WEV 10 L/ 1/4 NPT	WAL373230		27	30	22	15	15	14	19
	160 (2321)	12	1/4 NPT	P-WEV 12 L/ 1/4 NPT	WAL373231		28	32	24	17	15	17	22
		12	3/8 NPT	P-WEV 12 L/ 3/8 NPT	WAL373232		28	32	24	17	15	17	22
		15	1/2 NPT	P-WEV 15 L/ 1/2 NPT	WAL373233	14,0	34	36	28	21	14	19	27
		18	1/2 NPT	P-WEV 18 L/ 1/2 NPT	WAL373234	16,5	36	40	31	23,5	20	24	32
100 (1450)	22	3/4 NPT	P-WEV 22 L/ 3/4 NPT	WAL373235	23,5	42	44	35	27,5	20	27	36	
	28	1 NPT	P-WEV 28 L/1 NPT	WAL373236	37,5	48	47	38	30,5	23	36	41	
S	630 (9137)	6	1/4 NPT	P-WEV 6 S/ 1/4 NPT	WAL373239		26	31	23	16	15		17
		8	1/4 NPT	P-WEV 8 S/ 1/4 NPT	WAL373240		27	32	24	17	15		19
		10	3/8 NPT	P-WEV 10 S/ 3/8 NPT	WAL373241		28	34	25	17,5	15		22
	400 (5801)	12	3/8 NPT	P-WEV 12 S/ 3/8 NPT	WAL373242		28	38	29	21,5	15		24
		14	1/2 NPT	P-WEV 14 S/ 1/2 NPT	WAL373243	16,6	33	40	30	22	15	19	27
	160 (2321)	16	1/2 NPT	P-WEV 16 S/ 1/2 NPT	WAL373244	18,4	33	43	33	24,5	17	24	30
		20	3/4 NPT	P-WEV 20 S/ 3/4 NPT	WAL373245	30,0	42	48	37	26,5	20	27	36
	25	1 NPT	P-WEV 25 S/1 NPT	WAL373246	56,6	48	54	42	30	23	36	46	

L₂ = approximate length with nut tightened
L₂ = Ungefährmaß bei angezogener Überwurfmutter
L₂ = longueur approximative, l'écrou étant bloqué

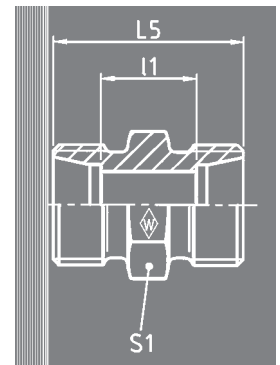
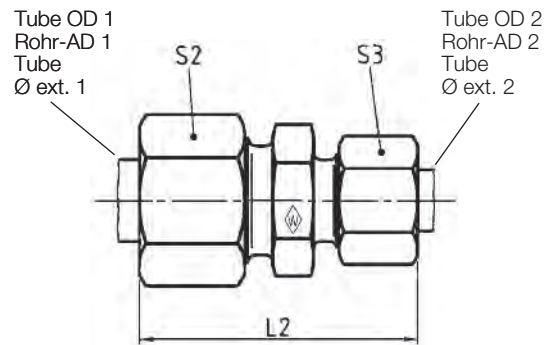
P-GV



Series	bar	Tube OD	Type	Reference	kg per 100 pcs.	L ₂	L ₅	L ₁	S ₁	S ₂
Reihe	PN	Rohr-AD	Typ	Best.-Nr.	kg per 100 St.					
Série	(psi)	Tube Ø ext.	Désignation	Réf.	kg par 100 p.					
LL	100 (1450)	4	S-GV 4 LL	WAL038557	1,4	31	20	12	9	10
		6	S-GV 6 LL	WAL038559	2,1	32	20	9	11	12
		8	S-GV 8 LL	WAL038560	2,6	35	23	12	12	14
L	500 (7252)	6	P-GV 6 L	WAL373362	3,5	39	24	10	12	14
		8	P-GV 8 L	WAL373363	4,9	40	25	11	14	17
		10	P-GV 10 L	WAL373364	6,9	42	27	13	17	19
	400 (5801)	12	P-GV 12 L	WAL373365	8,5	43	28	14	19	22
		15	P-GV 15 L	WAL373366	13,8	46	30	16	24	27
		18	P-GV 18 L	WAL373367	19,5	48	31	16	27	32
		22	P-GV 22 L	WAL373368	26,2	52	35	20	32	36
250 (3626)	28	P-GV 28 L	WAL373369	31,5	54	36	21	41	41	
	35	P-GV 35 L	WAL373370	49,4	63	41	20	46	50	
	42	P-GV 42 L	WAL373371	72,8	66	43	21	55	60	
S	800 (11603)	6	P-GV 6 S	WAL373372	5,9	45	30	16	14	17
		8	P-GV 8 S	WAL373373	7,8	47	32	18	17	19
		10	P-GV 10 S	WAL373374	11,0	49	32	17	19	22
	630 (9137)	12	P-GV 12 S	WAL373375	13,6	51	34	19	22	24
		14	P-GV 14 S	WAL373376	18,2	57	38	22	24	27
	420 (6091)	16	P-GV 16 S	WAL373377	22,3	57	38	21	27	30
		20	P-GV 20 S	WAL373378	34,7	66	44	23	32	36
30	25	P-GV 25 S	WAL373379	66,9	74	50	26	41	46	
	30	P-GV 30 S	WAL373380	80,9	80	54	27	46	50	
	38	P-GV 38 S	WAL373381	119,4	90	61	29	55	60	

L₂ = approximate length with nut tightened
L₂ = Ungefährmaß bei angezogener Überwurfmutter
L₂ = longueur approximative, l'écrou étant bloqué

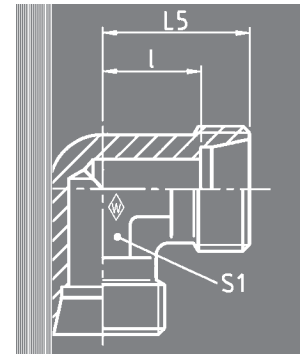
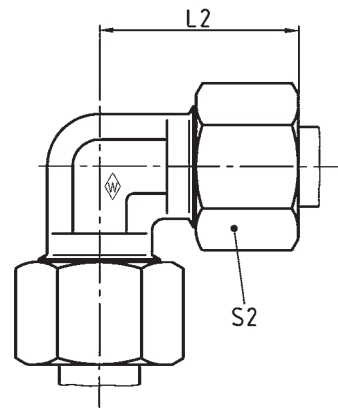
P-GV .../...



Series	bar	Tube OD 1	Tube OD 2	Type	Reference	kg per 100 pcs.	L ₂	L ₅	l ₁	S ₁	S ₂	S ₃
Reihe	PN	Rohr-AD 1	Rohr-AD 2	Typ	Best.-Nr.	kg per 100 St.						
Série	(psi)	Tube Ø ext. 1	Tube Ø ext. 2	Désignation	Réf.	kg par 100 p.						
LL	100 (1450)	6	4	S-GV 6/ 4 LL	WAL060065	1,8	32,5	20	10,5	11	12	10
		8	4	S-GV 8/ 4 LL	WAL024214	2,1	34	22	12,5	12	14	10
L	500 (7252)	8	6	P-GV 8/ 6 L	WAL374530	4,4	40	25	11	14	17	14
		10	6	P-GV 10/ 6 L	WAL374531	5,4	41	26	12	17	19	14
	10	8	8	P-GV 10/ 8 L	WAL602920	5,6	41	26	12	17	19	17
		12	6	P-GV 12/ 6 L	WAL602654	6,4	42	27	13	19	22	14
	12	8	8	P-GV 12/ 8 L	WAL374532	7,2	42	27	13	19	22	17
		12	10	P-GV 12/10 L	WAL374533	8	43	28	14	19	22	19
	400 (5801)	15	10	P-GV 15/10 L	WAL374534	11,4	44,5	29	15	24	27	19
		15	12	P-GV 15/12 L	WAL374535	11,8	44,5	29	15	24	27	22
		18	10	P-GV 18/10 L	WAL602655	14,1	46	30	15,5	27	32	19
		18	12	P-GV 18/12 L	WAL374536	15,7	46	30	15,5	27	32	22
250 (3626)	18	15	P-GV 18/15 L	WAL374537	17,5	47,5	31	16,5	27	32	27	
	22	15	P-GV 22/15 L	WAL374538	21,4	49,5	33	18,5	32	36	27	
	22	18	P-GV 22/18 L	WAL374762	23,8	50	33	18	32	36	32	
630 (9137)	28	22	P-GV 28/22 L	WAL604368	32,6	54	36	21	41	41	36	
	16	12	P-GV 16/12 S	WAL374539	22,3	54	36	20	27	30	24	
S	20	16	P-GV 20/16 S	WAL374540	30	62,5	42	23	32	36	30	
	420 (6091)	25	16	P-GV 25/16 S	WAL604471	52,6	68	46	25,5	41	46	30
	25	20	P-GV 25/20 S	WAL374541	55,2	71	48	25,5	41	46	36	

L₂ = approximate length with nut tightened
L₂ = Ungefährmaß bei angezogener Überwurfmutter
L₂ = longueur approximative, l'écrou étant bloqué

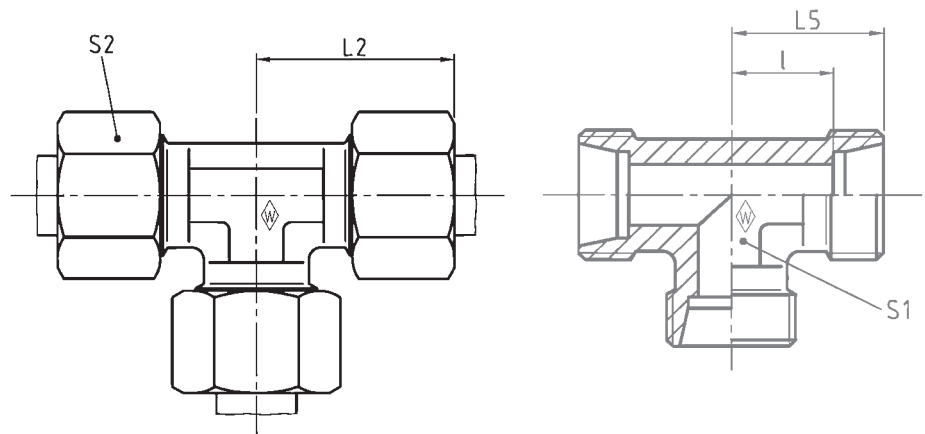
P-WV



Series	bar	Tube OD	Type	Reference	kg per 100 pcs.	L ₂	L ₅	l	S ₁	S ₂
Reihe	PN	Rohr-AD	Typ	Best.-Nr.	kg per 100 St.					
Série	(psi)	Tube Ø ext.	Désignation	Réf.	kg par 100 p.					
LL	100 (1450)	4	S-WV 4 LL	WAL038576		21	15	11	9	10
		6	S-WV 6 LL	WAL038578		21	15	9,5	9	12
		8	S-WV 8 LL	WAL038579		23	17	11,5	12	14
L	500 (7252)	6	P-WV 6 L	WAL373385		27	19	12	12	14
		8	P-WV 8 L	WAL373386		29	21	14	12	17
		10	P-WV 10 L	WAL373387		30	22	15	14	19
	400 (5801)	12	P-WV 12 L	WAL373388		32	24	17	17	22
		15	P-WV 15 L	WAL373389	15,8	36	28	21	19	27
		18	P-WV 18 L	WAL373390	23,9	40	31	23,5	24	32
		22	P-WV 22 L	WAL373391	31,7	44	35	27,5	27	36
	250 (3626)	28	P-WV 28 L	WAL373392	42,0	47	38	30,5	36	41
		35	P-WV 35 L	WAL373393	75,9	56	45	34,5	41	50
		42	P-WV 42 L	WAL373394	107,8	63	51	40	50	60
S		800 (11603)	6	P-WV 6 S	WAL373395		31	23	16	12
	8		P-WV 8 S	WAL373396		32	24	17	14	19
	10		P-WV 10 S	WAL373397		34	25	17,5	17	22
	630 (9137)	12	P-WV 12 S	WAL373398		38	29	21,5	17	24
		14	P-WV 14 S	WAL373399	20,7	40	30	22	19	27
		16	P-WV 16 S	WAL373400	25,0	43	33	24,5	24	30
	420 (6091)	20	P-WV 20 S	WAL373401	40,7	48	37	26,5	27	36
		25	P-WV 25 S	WAL373402	77,6	54	42	30	36	46
30		P-WV 30 S	WAL373403	97,4	62	49	35,5	41	50	
400 (5801)	38	P-WV 38 S	WAL373404	131,8	72	57	41	50	60	

L₂ = approximate length with nut tightened
L₂ = Ungefährmaß bei angezogener Überwurfmutter
L₂ = longueur approximative, l'écrou étant bloqué

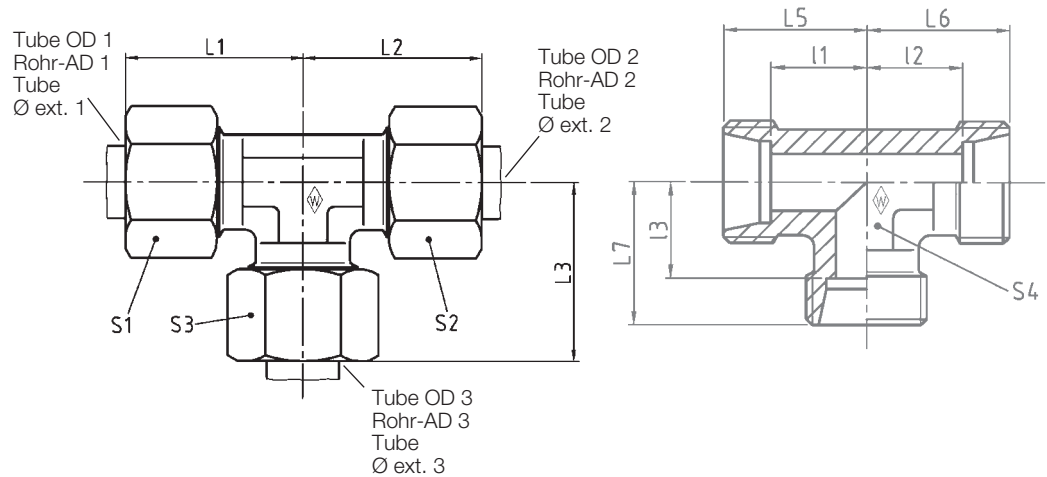
P-TV



Series	bar	Tube OD	Type	Reference	kg per 100 pcs.						
Reihe	PN	Rohr-AD	Typ	Best.-Nr.	kg per 100 St.						
Série	(psi)	Tube Ø ext.	Désignation	Réf.	kg par 100 p.						
						L ₂	L ₅	l ₁	S ₁	S ₂	
LL	100 (1450)	4	S-TV 4 LL	WAL038600		21	15	11	9	10	
		6	S-TV 6 LL	WAL038602		21	15	9,5	9	12	
		8	S-TV 8 LL	WAL038603		23	17	11,5	12	14	
L	500 (7252)	6	P-TV 6 L	WAL373408		27	19	12	12	14	
		8	P-TV 8 L	WAL373409		29	21	14	12	17	
		10	P-TV 10 L	WAL373410		30	22	15	14	19	
	400 (5801)	12	P-TV 12 L	WAL373411		32	24	17	17	22	
		15	P-TV 15 L	WAL373412	23,2	36	28	21	19	27	
		18	P-TV 18 L	WAL373413	35,4	40	31	23,5	24	32	
		22	P-TV 22 L	WAL373414	44,3	44	35	27,5	27	36	
		250 (3626)	28	P-TV 28 L	WAL373415	61,1	47	38	30,5	36	41
		35	P-TV 35 L	WAL373416	90,1	56	45	34,5	41	50	
S	800 (11603)	42	P-TV 42 L	WAL373417	136,8	63	51	40	50	60	
		6	P-TV 6 S	WAL373418		31	23	16	12	17	
		8	P-TV 8 S	WAL373419		32	24	17	14	19	
	630 (9137)	10	P-TV 10 S	WAL373420		34	25	17,5	17	22	
		12	P-TV 12 S	WAL373421		38	29	21,5	17	24	
		14	P-TV 14 S	WAL373422	28,5	40	30	22	19	27	
		16	P-TV 16 S	WAL373423	35,7	43	33	24,5	24	30	
		20	P-TV 20 S	WAL373424	55,8	48	37	26,5	27	36	
		420 (6091)	25	P-TV 25 S	WAL373425	106,7	54	42	30	36	46
		30	P-TV 30 S	WAL373426	134,9	62	49	35,5	41	50	
400 (5801)	38	P-TV 38 S	WAL373427	202,2	72	57	41	50	60		

L₂ = approximate length with nut tightened
L₂ = Ungefährmaß bei angezogener Überwurfmutter
L₂ = longueur approximative, l'écrou étant bloqué

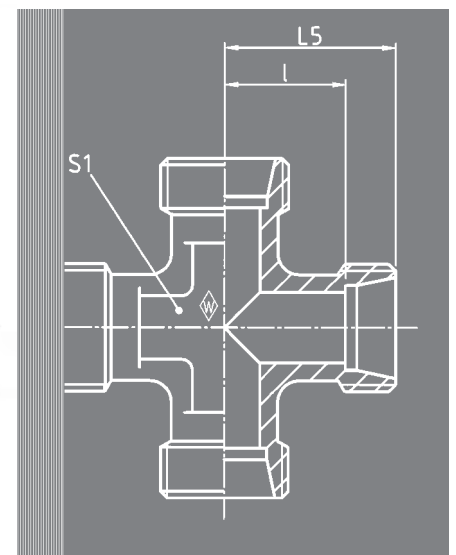
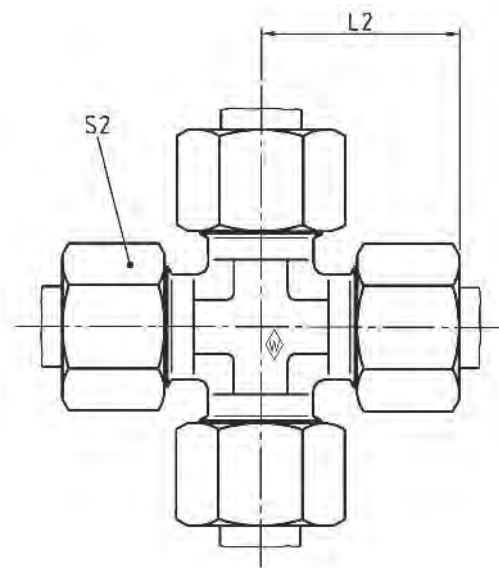
P-TV.../.../...



Series bar	Tube OD			Type	Reference	kg per 100 pcs.																
	1	2	3				l ₁	l ₂	l ₃	L ₁	L ₂	L ₃	L ₅	L ₆	L ₇	S ₁	S ₂	S ₃	S ₄			
Reihe PN	Rohr-AD			Typ	Best.-Nr.	kg per 100 St.																
Série (psi)	Tube Ø ext.			Désignation	Réf.	kg par 100 p.																
L	500 (7252)	10	10	6	P-TV 10/10/ 6 L	WAL374542		15	15	15	30	30	30	22	22	22	17	19	14	14		
		10	10	8	P-TV 10/10/ 8 L	WAL374543		15	15	15	30	30	30	22	22	22	17	19	17	14		
		12	12	6	P-TV 12/12/ 6 L	WAL602635		17	17	17	32	32	32	24	24	24	22	22	14	17		
		12	12	8	P-TV 12/12/ 8 L	WAL374544		17	17	17	32	32	32	24	24	24	22	22	17	17		
		12	12	10	P-TV 12/12/10 L	WAL374545	16,8	17	17	17	32	32	32	24	24	24	22	22	19	19		
		12	12	15	P-TV 12/12/15 L	WAL374546	19,5	21	21	21	36	36	36	28	28	28	22	22	27	19		
		15	12	12	P-TV 15/12/12 L	WAL374549	20,5	21	21	21	36	36	36	28	28	28	27	22	22	19		
		15	12	15	P-TV 15/12/15 L	WAL606957	21,2	21	21	21	36	36	36	28	28	28	27	22	27	19		
		400 (5801)	15	15	8	P-TV 15/15/ 8 L	WAL374547	19,2	21	21	21	36	36	36	28	28	28	27	27	17	19	
			15	15	10	P-TV 15/15/10 L	WAL605187	21,7	21	21	21	36	36	36	28	28	28	27	27	19	19	
			15	15	12	P-TV 15/15/12 L	WAL374548	21,2	21	21	21	36	36	36	28	28	28	27	27	22	19	
			18	12	12	P-TV 18/12/12 L	WAL374552	28,5	23,5	24	24	40	39	39	31	31	31	32	22	22	24	
			18	18	10	P-TV 18/18/10 L	WAL374550	30,4	23,5	23,5	24	40	40	39	31	31	31	32	32	19	24	
			18	18	12	P-TV 18/18/12 L	WAL374551	30,4	23,5	23,5	24	40	40	39	31	31	31	32	32	22	24	
			18	18	15	P-TV 18/18/15 L	WAL605018	31,8	23,5	23,5	24	40	40	39	31	31	31	32	32	27	24	
			22	22	10	P-TV 22/22/10 L	WAL374553	39,4	27,5	27,5	28	44	44	43	35	35	35	36	36	19	27	
		250 (3626)	22	22	15	P-TV 22/22/15 L	WAL374554	41,6	27,5	27,5	28	44	44	43	35	35	35	36	36	27	27	
			28	22	22	P-TV 28/22/22 L	WAL606590	60,6	30,5	30,5	30,5	47	47	47	38	38	38	41	36	36	36	
		28	28	22	P-TV 28/28/22 L	WAL605916	60,8	30,5	30,5	30,5	47	47	47	38	38	38	41	41	36	36		

L₁, L₂ and L₃ = approximate lengths with nuts tightened
L₁, L₂ und L₃ = Ungefährmaße bei angezogenen Überwurfmuttern
L₁, L₂ et L₃ = longueurs approximatives, les écrous étant bloqués

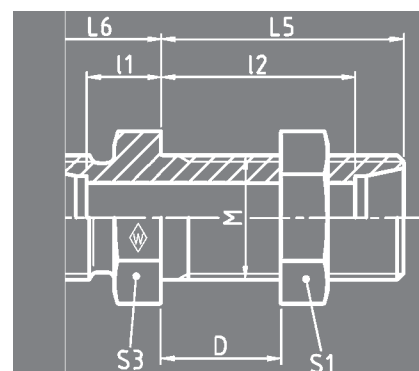
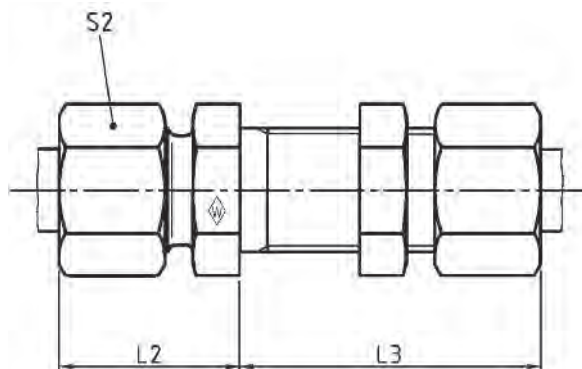
P-KV



Series	bar	Tube OD	Type	Reference	kg per 100 pcs.	L ₂	L ₅	l	S ₁	S ₂
Reihe	PN	Rohr-AD	Typ	Best.-Nr.	kg per 100 St.					
Série	(psi)	Tube Ø ext.	Désignation	Réf.	kg par 100 p.					
LL	100 (1450)	4	S-KV 4 LL	WAL038624	3,0	21	15	11	9	10
		6	S-KV 6 LL	WAL038626	4,0	21	15	9,5	9	12
		8	S-KV 8 LL	WAL038627	6,0	23	17	11,5	12	14
L	500 (7252)	6	P-KV 6 L	WAL373431	7,7	27	19	12	12	14
		8	P-KV 8 L	WAL373432	10,9	29	21	14	12	17
		10	P-KV 10 L	WAL373433	15,5	30	22	15	14	19
	400 (5801)	12	P-KV 12 L	WAL373434	19,2	32	24	17	17	22
		15	P-KV 15 L	WAL373435	31,1	36	28	21	19	27
		18	P-KV 18 L	WAL373436	48,3	40	31	23,5	24	32
		22	P-KV 22 L	WAL373437	72,4	44	35	27,5	27	36
250 (3626)	28	P-KV 28 L	WAL373438	101,0	47	38	30,5	36	41	
	35	P-KV 35 L	WAL373439	122,8	56	45	34,5	41	50	
	42	P-KV 42 L	WAL373440	175,6	63	51	40	50	60	
S	800 (11603)	6	P-KV 6 S	WAL373441	12,3	31	23	16	12	17
		8	P-KV 8 S	WAL373442	14,8	32	24	17	14	19
		10	P-KV 10 S	WAL373443	23,0	34	25	17,5	17	22
	630 (9137)	12	P-KV 12 S	WAL373444	28,2	38	29	21,5	17	24
		14	P-KV 14 S	WAL373445	35,4	40	30	22	19	27
		16	P-KV 16 S	WAL373446	45,1	43	33	24,5	24	30
	420 (6091)	20	P-KV 20 S	WAL373447	70,4	48	37	26,5	27	36
		25	P-KV 25 S	WAL373448	125,7	54	42	30	36	46
		30	P-KV 30 S	WAL373449	150,3	62	49	35,5	41	50
400 (5801)	38	P-KV 38 S	WAL373450	205,1	72	57	41	50	60	

L₂ = approximate length with nut tightened
L₂ = Ungefährmaß bei angezogener Überwurfmutter
L₂ = longueur approximative, l'écrou étant bloqué

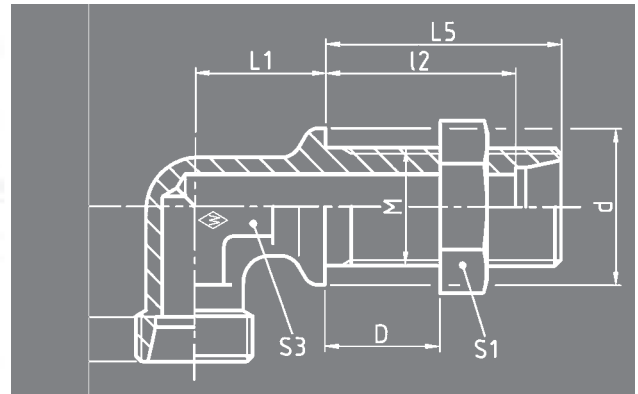
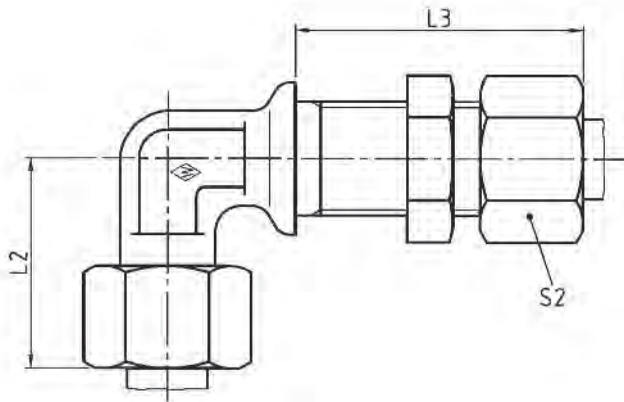
P-GSV



Series	bar	Tube OD			Type	Reference	kg per 100 pcs.										
Reihe	PN	Rohr-AD			Typ	Best.-Nr.	kg per 100 St.										
Série	(psi)	Tube Ø ext.	M	D min.	D max.	Désignation	Réf.	kg par 100 p.	L ₂	L ₃	L ₅	L ₆	l ₁	l ₂	S ₁	S ₂	S ₃
L	500 (7252)	6	M 12 x 1,5	4	16	P-GSV 6 L m. 6kt M	WAL373451	6,7	22	42	34	14	7	27	17	14	17
		8	M 14 x 1,5	4	16	P-GSV 8 L m. 6kt M	WAL373452	8,4	23	42	34	15	8	27	19	17	19
		10	M 16 x 1,5	4	16	P-GSV 10 L m. 6kt M	WAL373453	11,0	25	43	35	17	10	28	22	19	22
	400 (5801)	12	M 18 x 1,5	4	16	P-GSV 12 L m. 6kt M	WAL373454	13,3	25	44	36	17	10	29	24	22	24
		15	M 22 x 1,5	4	16	P-GSV 15 L m. 6kt M	WAL373455	22,8	27	45	38	19	12	31	30	27	27
		18	M 26 x 1,5	4	16	P-GSV 18 L m. 6kt M	WAL373456	33,2	30	49	40	21	13,5	32,5	36	32	32
	250 (3626)	22	M 30 x 2	5	16	P-GSV 22 L m. 6kt M	WAL373457	41,5	33	51	42	44	16,5	34,5	41	36	36
		28	M 36 x 2	5	16	P-GSV 28 L m. 6kt M	WAL373458	52,5	35	52	43	26	18,5	35,5	46	41	41
		35	M 45 x 2	5	16	P-GSV 35 L m. 6kt M	WAL373459	80,0	40	58	47	29	18,5	36,5	55	50	50
42		M 52 x 2	5	16	P-GSV 42 L m. 6kt M	WAL373460	119,3	42	59	47	30	19	36	65	60	60	
S	800 (11603)	6	M 14 x 1,5	4	16	P-GSV 6 S m. 6kt M	WAL373461	9,6	27	44	36	19	12	29	19	17	19
		8	M 16 x 1,5	4	16	P-GSV 8 S m. 6kt M	WAL373462	12,4	28	44	36	20	13	29	22	19	22
		10	M 18 x 1,5	4	16	P-GSV 10 S m. 6kt M	WAL373463	18,1	31	46	37	22	14,5	29,5	24	22	24
	630 (9137)	12	M 20 x 1,5	4	16	P-GSV 12 S m. 6kt M	WAL373464	21,0	31	47	38	22	14,5	30,5	27	24	27
		14	M 22 x 1,5	4	16	P-GSV 14 S m. 6kt M	WAL373465	29,0	35	50	40	25	17	32	30	27	30
		16	M 24 x 1,5	4	16	P-GSV 16 S m. 6kt M	WAL373466	31,0	35	50	40	25	16,5	31,5	32	30	32
	400 (5801)	20	M 30 x 2	5	16	P-GSV 20 S m. 6kt M	WAL373467	54,5	39	55	44	28	17,5	33,5	41	36	41
		25	M 36 x 2	5	16	P-GSV 25 S m. 6kt M	WAL373468	89,0	44	59	47	32	20	35	46	46	46
30		M 42 x 2	5	16	P-GSV 30 S m. 6kt M	WAL373469	107,7	48	64	51	35	21,5	37,5	50	50	50	
	38	M 52 x 2	5	16	P-GSV 38 S m. 6kt M	WAL373470	173,0	53	68	53	38	22	37	65	60	65	

L₂ and L₃ = approximate lengths with nuts tightened
 L₂ und L₃ = Ungefährmaße bei angezogenen Überwurfmuttern
 L₂ et L₃ = longueurs approximatives, les écrous étant bloqués

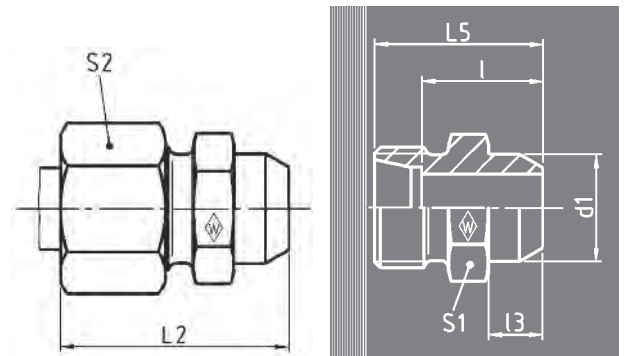
P-WSV



	Series bar	Tube OD	M	D min.	D max.	Type	Reference	kg per 100 pcs.												
	Reihe PN	Rohr-AD				Typ	Best.-Nr.													
	Série (psi)	Tube Ø ext.				Désignation	Réf.													
									L ₁	L ₂	L ₃	L ₅	L ₆	l ₂	l ₃	d	S ₁ *	S ₂	S ₃	
L	500 (7252)	6	M 12 x 1,5	4	16	P-WSV 6 L m. 6kt M	WAL373471	7,5	14	27	42	34	19	27	12	17	17	14	12	
		8	M 14 x 1,5	4	16	P-WSV 8 L m. 6kt M	WAL373472	9,9	17	29	42	34	21	27	14	19	19	17	12	
		10	M 16 x 1,5	4	16	P-WSV 10 L m. 6kt M	WAL373473	12,0	18	30	43	35	22	28	15	22	22	19	14	
	400 (5801)	12	M 18 x 1,5	4	16	P-WSV 12 L m. 6kt M	WAL373474	15,0	20	32	44	36	24	29	17	24	24	22	17	
		15	M 22 x 1,5	4	16	P-WSV 15 L m. 6kt M	WAL373475	25,0	23	36	46	38	28	31	21	27	30	27	19	
		18	M 26 x 1,5	4	16	P-WSV 18 L m. 6kt M	WAL373476	35,5	24	40	49	40	31	32,5	23,5	32	36	32	24	
	250 (3626)	22	M 30 x 2	5	16	P-WSV 22 L m. 6kt M	WAL373477	46,5	30	44	51	42	35	34,5	27,5	36	41	36	27	
		28	M 36 x 2	5	16	P-WSV 28 L m. 6kt M	WAL373478	64,0	34	47	52	43	38	35,5	30,5	42	46	41	36	
		35	M 45 x 2	5	16	P-WSV 35 L m. 6kt M	WAL373479	99,4	39	56	58	47	45	36,5	34,5	50	55	50	41	
		42	M 52 x 2	5	16	P-WSV 42 L m. 6kt M	WAL373480	149,0	43	63	59	47	51	36	40	60	65	60	50	
S	800 (11603)	6	M 14 x 1,5	4	16	P-WSV 6 S m. 6kt M	WAL373481	10,5	17	31	44	36	23	29	16	19	19	17	12	
		8	M 16 x 1,5	4	16	P-WSV 8 S m. 6kt M	WAL373482	14,0	18	32	44	36	24	29	17	22	22	19	14	
		10	M 18 x 1,5	4	16	P-WSV 10 S m. 6kt M	WAL373483	19,0	20	34	46	37	25	29,5	17,5	24	24	22	17	
	630 (9137)	12	M 20 x 1,5	4	16	P-WSV 12 S m. 6kt M	WAL373484	22,5	21	38	47	38	29	30,5	21,5	27	27	24	17	
		14	M 22 x 1,5	4	16	P-WSV 14 S m. 6kt M	WAL373485	30,0	23	40	50	40	30	32	22	27	30	27	19	
		16	M 24 x 1,5	4	16	P-WSV 16 S m. 6kt M	WAL373486	36,5	24	43	50	40	33	31,5	24,5	30	32	30	24	
	400 (5801)	20	M 30 x 2	5	16	P-WSV 20 S m. 6kt M	WAL373487	58,0	30	48	55	44	37	33,5	26,5	36	41	36	27	
		25	M 36 x 2	5	16	P-WSV 25 S m. 6kt M	WAL373488	100,0	34	54	59	47	42	35	30	42	46	46	36	
		30	M 42 x 2	5	16	P-WSV 30 S m. 6kt M	WAL373489	130,0	39	62	64	51	49	37,5	35,5	50	50	50	41	
		38	M 52 x 2	5	16	P-WSV 38 S m. 6kt M	WAL373490	197,0	43	72	68	53	57	37	41	60	65	60	50	

L₂ and L₃ = approximate lengths with nuts tightened
L₂ und L₃ = Ungefährmaße bei angezogenen Überwurfmuttern
L₂ et L₃ = longueurs approximatives, les écrous étant bloqués

P-ASV

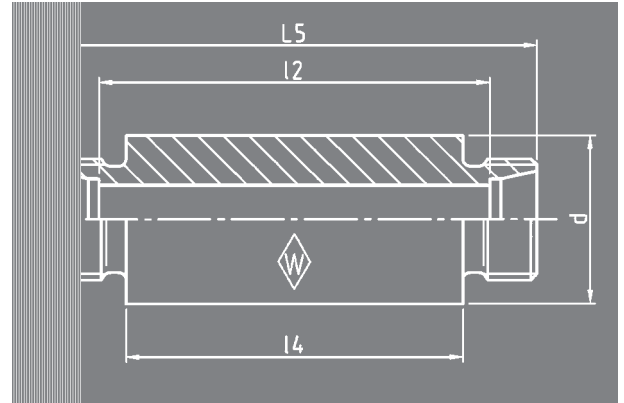
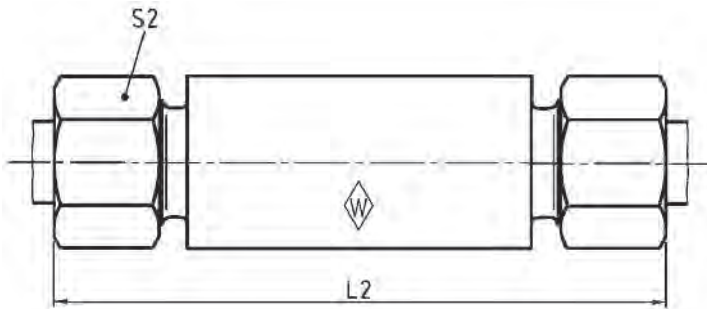


Series	bar	Tube OD	Type	Reference	kg per 100 pcs.	L ₂	L ₅	l	l ₃	d ₁	S ₁	S ₂
Reihe	PN	Rohr-AD	Typ	Best.-Nr.	kg per 100 St.							
Série	(psi)	Tube Ø ext.	Désignation	Réf.	kg par 100 p.							
L	500 (7252)	6	P-ASV 6 L	WAL373491	2,5	29	21	14	7	10	12	14
		8	P-ASV 8 L	WAL373492	3,6	31	23	16	8	12	14	17
		10	P-ASV 10 L	WAL373493	4,7	33	25	18	8	14	17	19
	400 (5801)	12	P-ASV 12 L	WAL373494	6,3	33	25	18	8	16	19	22
		15	P-ASV 15 L	WAL373495	8,4	37	29	22	10	19	22	27
		18	P-ASV 18 L	WAL373496	13,9	40	31	23,5	10	22	27	32
	250 (3626)	22	P-ASV 22 L	WAL373497	18,1	45	36	28,5	12	27	32	36
		28	P-ASV 28 L	WAL373498	30,2	47	38	30,5	12	32	41	41
		35	P-ASV 35 L	WAL373499	37,7	54	43	32,5	14	40	46	50
		42	P-ASV 42 L	WAL373500	64,1	58	46	35	16	46	55	60
S	800 (11603)	6	P-ASV 6 S	WAL373501	3,2	34	26	19	7	11	14	17
		8	P-ASV 8 S	WAL373502	4,9	36	28	21	8	13	17	19
		10	P-ASV 10 S	WAL373503	7,2	39	30	22,5	8	15	19	22
	630 (9137)	12	P-ASV 12 S	WAL373504	8,3	41	32	24,5	10	17	22	24
		14	P-ASV 14 S	WAL373505	10,8	45	35	27	10	19	24	27
		16	P-ASV 16 S	WAL373506	14,4	45	35	26,5	10	21	27	30
	420 (6091)	20	P-ASV 20 S	WAL373507	21,8	51	40	29,5	12	26	32	36
		25	P-ASV 25 S	WAL373508	37,7	56	44	32	12	31	41	46
		30	P-ASV 30 S	WAL373509	44,9	62	49	35,5	14	36	46	50
		38	P-ASV 38 S	WAL373510	68,4	69	54	38	16	44	55	60

L₂ = approximate length with nut tightened
 L₂ = Ungefährmaß bei angezogener Überwurfmutter
 L₂ = longueur approximative, l'écrou étant bloqué

Body manufactured in weldable quality steel
 Werkstoff der Verschraubungsstützen ist schmelzschweißbarer Stahl
 Le corps est en acier soudable

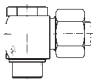

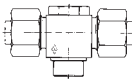

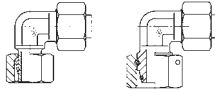

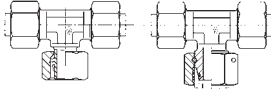

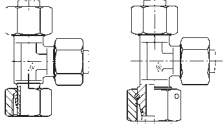

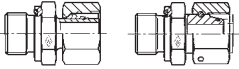

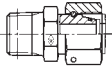

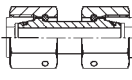

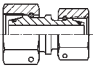

P-ESV



Series	bar	Tube OD	Type	Reference	kg per 100 pcs.	L ₂	L ₅	l ₂	l ₄	d	S ₂
Reihe	PN	Rohr-AD	Typ	Best.-Nr.	kg per 100 St.						
Série	(psi)	Tube Ø ext.	Désignation	Réf.	kg par 100 p.						
L	500 (7252)	6	P-ESV 6 L	WAL373511	13,1	85	70	56	50	18	14
		8	P-ESV 8 L	WAL373512	16,2	85	70	56	50	20	17
		10	P-ESV 10 L	WAL373513	19,5	87	72	58	50	22	19
	400 (5801)	12	P-ESV 12 L	WAL373514	24,1	87	72	58	50	25	22
		15	P-ESV 15 L	WAL373515	35,3	100	84	70	60	28	27
		18	P-ESV S 18 L	WAL373516	46,9	101	84	69	60	32	32
	250 (3626)	22	P-ESV 22 L	WAL373517	58,2	105	88	73	60	36	36
		28	P-ESV 28 L	WAL373518	66,0	106	88	73	60	40	41
		35	P-ESV 35 L	WAL373519	102,9	114	92	71	60	50	50
		42	P-ESV 42 L	WAL373520	148,8	115	92	70	60	60	60
S	800 (11603)	6	P-ESV 6 S	WAL373521	16,9	89	74	60	50	20	17
		8	P-ESV 8 S	WAL373522	20,4	89	74	60	50	22	19
		10	P-ESV 10 S	WAL373523	27,0	91	74	59	50	25	22
	630 (9137)	12	P-ESV 12 S	WAL373524	33,1	91	74	59	50	28	24
		14	P-ESV 14 S	WAL373525	44,7	107	88	72	60	30	27
		16	P-ESV 16 S	WAL373526	57,8	107	88	71	60	35	30
	420 (6091)	20	P-ESV 20 S	WAL373527	73,2	114	92	71	60	38	36
		25	P-ESV 25 S	WAL373528	114,6	120	96	72	60	45	46
		30	P-ESV 30 S	WAL373529	134,4	126	100	73	60	50	50
		38	P-ESV 38 S	WAL373530	191,3	133	104	72	60	60	60

L₂ = approximate length with nut tightened
 L₂ = Ungefährmaß bei angezogener Überwurfmutter
 L₂ = longueur approximative, l'écrou étant bloqué

Body manufactured in weldable quality steel
 Werkstoff der Verschraubungsstutzen ist schmelzschweißbarer Stahl
 Le corps est en acier soudable

	Fig. Abb. Fig.	Symbol Sinnbild Symbole	Type Typ Désignation	
Banjo coupling with one-piece bolt Winkel-Schwenkverschraubung Raccord orientable			P-RSWV.....R P-RSWV.....M	K2 K4
Double banjo coupling with one-piece bolt T-Schwenkverschraubung Raccord orientable exécution en T			P-RSTV.....R P-RSTV.....M	K6 K8
Adjustable male stud elbow Einstellbare Winkel-Verschraubung Equerre orientable			P-EWV.....-SV P-EWVD.....	K10 K11
Adjustable equal Tee Einstellbare T-Verschraubung Té orientable			P-ETV.....-SV P-ETVD.....	K12 K13
Adjustable male stud Tee-stud barrel Einstellbare L-Verschraubung Té renversé orientable			P-ELV.....-SV P-ELVD.....	K14 K15
Stud standpipe adaptor (body only) Gerade-Einschraubstutzen Raccord d'orientation (corps)			P-EGES.....R-WD-SV EGESD.....R-WD P-EGES.....M-WD-SV EGESD.....M-WD	K16 K17 K18 K19
			EGESD.....NPT	K20
Straight coupling Gerade-Verbindung Union double			SNV.....	K21
Straight coupling Gerade-Verbindung Union double			SNV.....L SNV.....S SNV.....L/S-S/L	K22 K23 K24

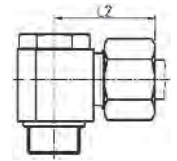
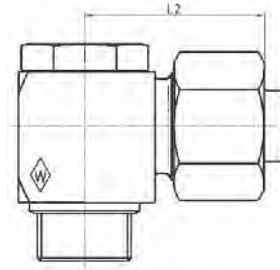
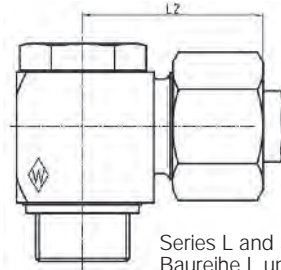
K

P-RSWV R

Stud thread: BSP thread (parallel)
Einschraubgewinde: Whitworth-Rohrgewinde (zylindrisch)
Filetage m le: Whitworth (cylindrique)

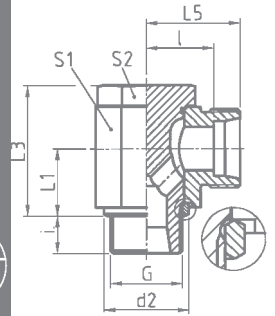
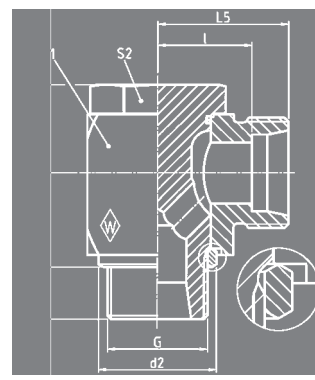
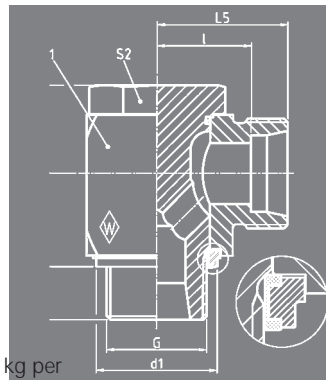
**with elastomer seal
mit Elastomer-Abdichtung
avec  tanch it  elastom re**

**with metallic seal
mit metallischer Abdichtung
avec  tanch it  par ar te m tal**



Series L and S
Baureihe L und S
S ries L et S

Series LL
Baureihe LL
S rie LL



DIN-ISO 228 (R....DIN 259)

Series bar Tube OD
Reihe PB Rohr-AD
S rie (psi) Tube   ext.

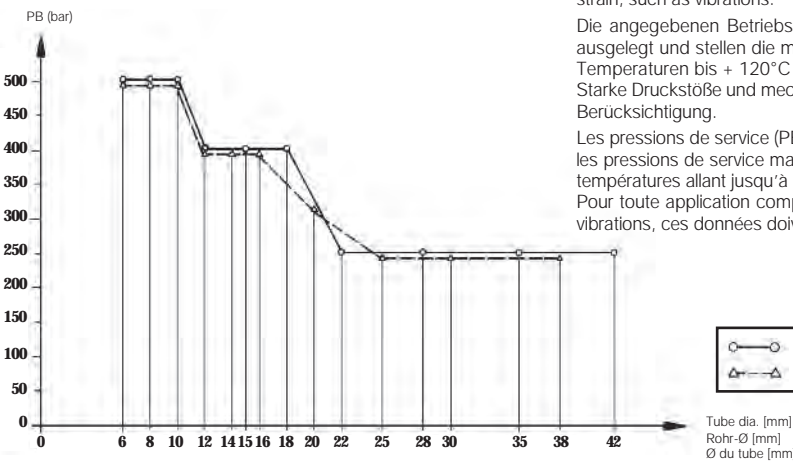
G

kg per 100 pcs.
kg per 100 St.
kg par 100 p.

					L ₁	L ₂	L ₃	L ₅	l	i	d ₁ max.	d ₂	S ₁	S ₂
LL	100 (1450)	4	G 1/8 A	4,0	10	25,5	21	20	16	8		14,5	14	14
		6	G 1/8 A	4,2	10	26	21	20	14,5	8		14,5	14	14
		8	G 1/8 A	5,2	10	26	21	20	16	8		14,5	14	14
L	500 (7252)	6	G 1/8 A	5,9	10	27,5	21	20	13	8	14,9	13	14	14
		6	G 1/4 A	5,9	13,5	29,5	27	22	15	10	18,9	17,8	19	19
		8	G 1/4 A	9,3	13,5	28,5	27	21	14	10	18,9	17,8	19	19
	400 (5801)	10	G 1/4 A	10,2	13,5	29,5	27	22	15	10	18,9	17,8	19	19
		12	G 1/4 A	15,8	15,5	29,5	30	22	15	10	18,9	17,8	22	19
		12	G 3/8 A	15,9	16	32	32,5	24,5	17,5	10	21,9	22	24	22
250 (3626)	15	G 1/2 A	28,4	19,5	36	43	28	21	14	26,9	26	30	27	
	18	G 1/2 A	32,0	21,5	36,5	43	28	20,5	12	26,9	26	30	27	
	22	G 3/4 A	48,5	24	43	48	34,5	27	16	32,9	32	36	32	
S	500 (7252)	28	G 1 A	88,2	30,5	48	59	39	31,5	18	39,9	39	46	41
		35	G 1 1/4 A	150,8	35,5	57	70	46	35,5	20	49,9	49	55	50
		42	G 1 1/2 A	234,1	40,5	62,5	80	51	40	22	55,9	55	65	55
S	400 (5801)	6	G 1/4 A	8,7	13,5	30,5	27	23	16	10	18,9	17,8	19	19
		8	G 1/4 A	10,3	13,5	30,5	27	23	16	10	18,9	17,8	19	19
		10	G 3/8 A	17,0	16	34	32,5	25,5	18	10	21,9	22	24	22
	315 (4569)	12	G 3/8 A	17,9	16	34	32,5	25,5	18	10	21,9	22	24	22
		14	G 1/2 A	30,3	19,5	39,5	41	30	22	12	26,9	26	30	27
		16	G 1/2 A	31,6	21,5	39,5	43	30	21,5	12	26,9	26	30	27
250 (3626)	20	G 3/4 A	51,8	24	47,5	48	36,5	26	16	32,9	32	36	32	
	25	G 1 A	103,0	30,5	55	59	43	31	18	39,9	39	46	41	
	30	G 1 1/4 A	163,7	35,5	63	70	50	36,5	20	49,9	49	55	50	
		38	G 1 1/2 A	262,7	40,5	71,5	80	57	41	22	55,9	55	65	55

L₂ = approximate length with nut tightened
L₂ = Ungef hrma  bei angezogener  berwurfmutter
L₂ = longueur approximative, l' crou  tant bloqu 

Operating pressure
Betriebsdruck
Pression de service



The operating pressures (PB) as shown are based on a safety factor of at least 2.5 and represent the maximum operating pressure permitted with primarily uniform load conditions at temperatures up to + 120°C (for steel).

Allowances must be made for working conditions involving heavy impact pressure and mechanical strain, such as vibrations.

Die angegebenen Betriebsdrücke (PB) sind unter Berücksichtigung der mind. 2,5-fachen Sicherheit ausgelegt und stellen die maximal zulässigen Betriebsdrücke bei vorwiegend ruhender Belastung und Temperaturen bis + 120°C (für Stahl) dar.

Starke Druckstöße und mechanische Beanspruchungen, wie etwa Schwingungen, verlangen besondere Berücksichtigung.

Les pressions de service (PB) sont calculées avec un coefficient mini de sécurité de 2,5 et représentent les pressions de service maxi admissibles en présence de sollicitations essentiellement statiques et des températures allant jusqu'à + 120°C (pour acier).

Pour toute application comportant des coups de bélier et des sollicitations mécaniques, telles que des vibrations, ces données doivent être reconsidérées.

○—○	L-series	L-Baureihe	Série L
△—△	S-series	S-Baureihe	Série S

Tube dia. [mm]
Rohr-Ø [mm]
Ø du tube [mm]

With special application conditions (e. g. higher temperatures or aggressive fluids) remove O-ring for the version with metallic sealing edge!

Bei besonderen Anwendungsfällen (z. B. höheren Temperaturen oder aggressiven Medien) ist, bei der Ausführung mit metallischer Dichtkante, der O-Ring zu entfernen!

Pour des conditions particulières d'utilisation (p. ex. températures élevées ou fluides agressifs) enlever le joint torique pour la version avec étanchéité par arête métal!

RSWS with elastomer seal

RSWS mit Elastomer-Abdichtung

RSWS avec étanchéité élastomère

RSWS with metallic seal

RSWS mit metallischer Abdichtung

RSWS avec étanchéité par arête métal

Type
Typ
Désignation

Reference
Best.-Nr.
Réf.

Type
Typ
Désignation

Reference
Best.-Nr.
Réf.

Individual components

Einzelteile

Pièces composantes

Reference Best.-Nr. Réf.	Reference Best.-Nr. Réf.	Dimension Abmessung Dimension	Reference Best.-Nr. Réf.	Reference Best.-Nr. Réf.	Reference Best.-Nr. Réf.	
Body	Bolt with O-ring (NBR)*	O-ring (NBR)*	Retaining ring with captive seal (NBR)*	edge ring		
Gehäuse	Hohlschraube mit O-Ring (NBR)*	O-Ring (NBR)*	Haltering mit Weichdichtung (NBR)*	Dichtkantenring		
Corps	Goujon creux avec joint torique (NBR)*	Joint torique (NBR)*	Bague de support avec joint mou (NBR)*	Rondelle à arête d'étanchéité		
S-RSWV 4LLR	WAL607000	WAL608333	WAL606516	8,5 x 1,5	WAL304288	WAL605824
S-RSWV 6LLR	WAL607001	WAL608334	WAL606516	8,5 x 1,5	WAL304288	WAL605824
S-RSWV 8LLR	WAL607002	WAL608335	WAL606516	8,5 x 1,5	WAL304288	WAL605824
P-RSWV 6LR-WD	WAL607051	WAL605763	WAL606516	8,5 x 1,5	WAL304288	WAL606481
P-RSWV 6L/R¼-WD	WAL606501	WAL605764	WAL606519	11 x 2	WAL023492	WAL606482
P-RSWV 8LR-WD	WAL607052	WAL605766	WAL606519	11 x 2	WAL023492	WAL606482
P-RSWV 10LR-WD	WAL607053	WAL605768	WAL606519	11 x 2	WAL023492	WAL606482
P-SWV 12L/R¼-WD	WAL607054	WAL606076	WAL606522	11 x 2	WAL023492	WAL606482
P-RSWV 12LR-WD	WAL607055	WAL605770	WAL606523	14,5 x 2	WAL605949	WAL606485
P-RSWV 15LR-WD	WAL607056	WAL605775	WAL606527	19,5 x 2	WAL605951	WAL606488
P-RSWV 18LR-WD	WAL607057	WAL605777	WAL606527	19,5 x 2	WAL605951	WAL606489
P-RSWV 22LR-WD	WAL607058	WAL605779	WAL607401	26 x 1,5	WAL605952	WAL606492
P-RSWV 28LR-WD	WAL607059	WAL605781	WAL607403	31 x 2	WAL250258	WAL606495
P-RSWV 35LR-WD	WAL607060	WAL605783	WAL607405	40 x 2	WAL261157	WAL606496
P-RSWV 42LR-WD	WAL607061	WAL605785	WAL607407	46 x 2	WAL605953	WAL606498
P-RSWV 6SR-WD	WAL607062	WAL605765	WAL606519	11 x 2	WAL023492	WAL606482
P-RSWV 8SR-WD	WAL607063	WAL605767	WAL606519	11 x 2	WAL023492	WAL606482
P-RSWV 10SR-WD	WAL607064	WAL605769	WAL606523	14,5 x 2	WAL605949	WAL606485
P-RSWV 12SR-WD	WAL607065	WAL605771	WAL606523	14,5 x 2	WAL605949	WAL606485
P-RSWV 14SR-WD	WAL607066	WAL605774	WAL606527	19,5 x 2	WAL605951	WAL606488
P-RSWV 16SR-WD	WAL607067	WAL605776	WAL606527	19,5 x 2	WAL605951	WAL606489
P-RSWV 20SR-WD	WAL607068	WAL605778	WAL607401	26 x 1,5	WAL605952	WAL606492
P-RSWV 25SR-WD	WAL607069	WAL605780	WAL607403	31 x 2	WAL250258	WAL606495
P-RSWV 30SR-WD	WAL607070	WAL605782	WAL607405	40 x 2	WAL261157	WAL606496
P-RSWV 38SR-WD	WAL607071	WAL605784	WAL607407	46 x 2	WAL605953	WAL606498

* FPM (e. g. Viton) on request
* FPM (z. B. Viton) auf Anfrage
* FPM (p. ex. Viton) sur demande

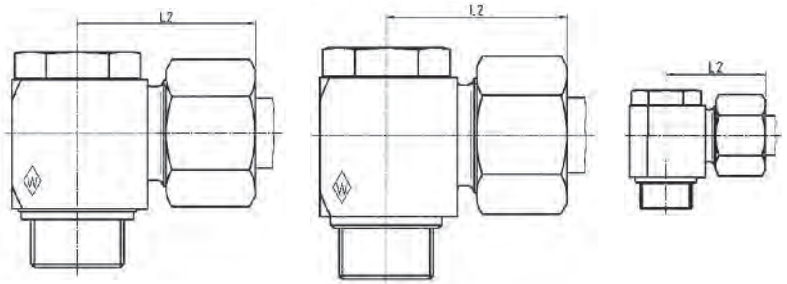


P-RSWV M

Stud thread: metric (parallel)
Einschraubgewinde: Metrisches Gewinde (zylindrisch)
Filetage mâle: métrique (cylindrique)

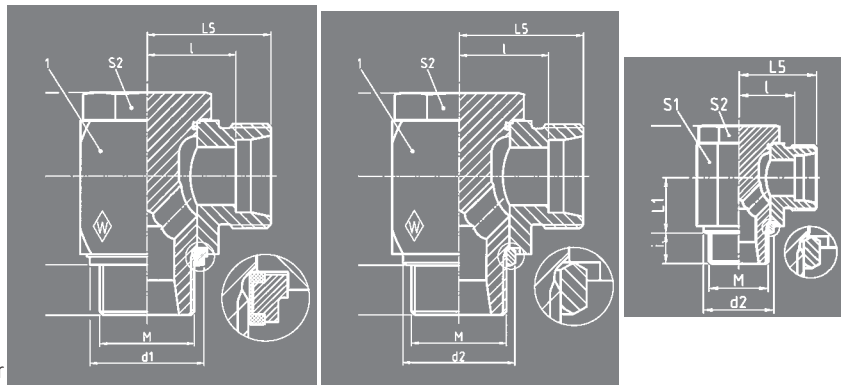
with elastomer seal
mit Elastomer-Abdichtung
avec étanchéité élastomère

with metallic seal
mit metallischer Abdichtung
avec étanchéité par arête métal



Series L and S
Baureihe L und S
Séries L et S

Series LL
Baureihe LL
Série LL



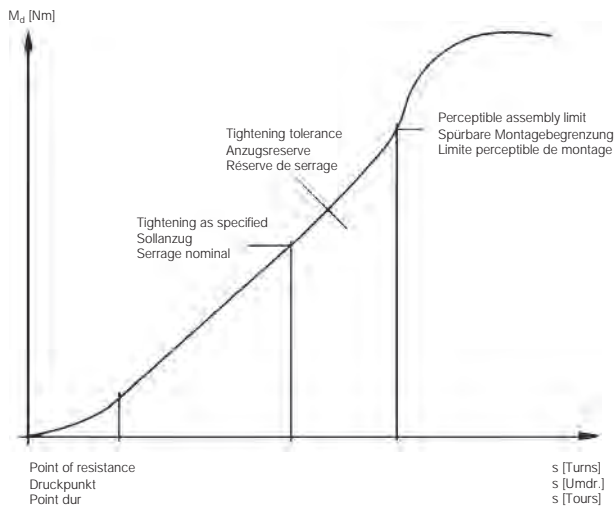
Series bar Tube OD
Reihe PB Rohr-AD
Série (psi) Tube Ø ext.

kg per 100 pcs.
kg per 100 St.
kg par 100 p.

			M		L ₁	L ₂	L ₃	L ₅	l	i	d ₁ max.	d ₂	S ₁	S ₂
LL	100 (1450)	4	M 8 x 1	3,4	8	22,5	17	17	13	6		12,5	12	12
		6	M 10 x 1	4,2	10	26	21	20	14,5	8		14,5	14	14
		8	M 10 x 1	4,5	10	26	21	20	14,5	8		14,5	14	14
L	500 (7252)	6	M 10 x 1	5,9	10	27,5	21	20	13	8	14,9	13	14	14
		8	M 12 x 1,5	9,0	13,5	28,5	27	21	14	10	17,9	17,8	19	19
		10	M 14 x 1,5	10,3	13,5	29,5	27	22	15	10	19,9	17,8	19	19
	400 (5801)	12	M 16 x 1,5	15,8	16	32	32,5	24,5	17,5	10	21,9	21	24	22
		12	M 18 x 1,5	16,9	18,5	34,5	36	27	20	10	23,9	23	24	22
		15	M 18 x 1,5	20,9	18,5	35	37	27	20	10	23,9	23	27	24
250 (3626)	18	M 22 x 1,5	31,9	21,5	36,5	43	28	20,5	12	27,9	27	30	27	
	22	M 26 x 1,5	48,6	24	43	48	34,5	27	16	31,9	31	36	32	
	28	M 33 x 2	88,5	30,5	48	59	39	31,5	18	39,9	39	46	41	
500 (7252)	35	M 42 x 2	151,0	35,5	57	70	46	35,5	20	49,9	49	55	50	
	42	M 48 x 2	234,0	40,5	62,5	80	51	40	22	55,9	55	65	55	
	400 (5801)	6	M 12 x 1,5	8,5	13,5	30,5	27	23	16	10	17,9	17,8	19	19
8		M 14 x 1,5	10,4	13,5	30,5	27	23	16	10	19,9	17,8	19	19	
10		M 16 x 1,5	16,9	16	34	32,5	25,5	18	10	21,9	21	24	22	
S	315 (4569)	12	M 18 x 1,5	22,2	18,5	35,5	37	27	19,5	10	23,9	23	27	24
		14	M 20 x 1,5	28,0	19,5	39,5	41	30	22	12		25	30	27
		16	M 22 x 1,5	32,3	21,5	39,5	43	30	21,5	12	27,9	27	30	27
250 (3626)	20	M 27 x 2	51,9	24	47,5	48	36,5	26	16	32,9	32	36	32	
	25	M 33 x 2	103,3	30,5	55	59	43	31	18	39,9	39	46	41	
	30	M 42 x 2	163,9	35,5	63	70	50	36,5	20	49,9	49	55	50	
38	M 48 x 2	252,7	40,5	71,5	80	57	41	22	55,9	55	65	55		

L₂ = approximate length with nut tightened
L₂ = Ungefährmaß bei angezogener Überwurfmutter
L₂ = longueur approximative, l'écrou étant bloqué

Very safe assembly
Hohe Montagesicherheit
Haute sécurité de montage



- einfache Montage
- unter Druck nachziehbar
- radiale Demontage möglich
- nur drei Bauteile
- einteilige Hohlverschraubung
- Elastomerdichtung mit dem Haltering unverlierbar verbunden
- große Sicherheit gegen Überanzug

- easy assembly
- re-tightening under pressure is possible
- radial dismantling possible
- only three components
- one-piece bolt
- secure interconnection of elastomer seal and retaining ring
- high safety against excessive tightening

- montage aisé
- serrage ultérieure sous pression
- démontage radial possible
- trois composants seulement
- goujon creux monobloc
- intégration de sécurité de l'étanchéité élastomère et de la bague de support
- haut degré de sécurité contre le serrage excessif

With special application conditions (e. g. higher temperatures or aggressive fluids) remove O-ring for the version with metallic sealing edge!

Bei besonderen Anwendungsfällen (z. B. höheren Temperaturen oder aggressiven Medien) ist, bei der Ausführung mit metallischer Dichtkante, der O-Ring zu entfernen!

Pour des conditions particulières d'utilisation (p. ex. températures élevées ou fluides agressifs) enlever le joint torique pour la version avec étanchéité par arête métal!

RSWS with elastomer seal

RSWS mit Elastomer-Abdichtung

RSWS avec étanchéité élastomère

Type
Typ
Désignation

Reference
Best.-Nr.
Réf.

RSWS with metallic seal

RSWS mit metallischer Abdichtung

RSWS avec étanchéité par arête métal

Type
Typ
Désignation

Reference
Best.-Nr.
Réf.

Individual components

Einzelteile

Pièces composantes

Reference Best.-Nr. Réf.	Reference Best.-Nr. Réf.	Dimension Abmessung Dimension	Best.-Nr. Réf.	Reference Best.-Nr. Réf.	Reference Best.-Nr. Réf.
Body	Bolt with O-ring (NBR)*	O-ring (NBR)*	Retaining ring with captive seal (NBR)*	edge ring	
Gehäuse	Hohlverschraubung mit O-Ring (NBR)*	O-Ring (NBR)*	Haltering mit Weichdichtung (NBR)*	Dichtkantenring	
Corps	Goujon creux avec joint torique (NBR)*	Joint torique (NBR)*	Bague de support avec joint mou (NBR)*	Rondelle à arête d'étanchéité	
Reference Best.-Nr. Réf.	Reference Best.-Nr. Réf.	Dimension Abmessung Dimension	Best.-Nr. Réf.	Reference Best.-Nr. Réf.	Reference Best.-Nr. Réf.
S-RSWV 4LLM	WAL607024	6,5 x 1,5	WAL605948		WAL608323
S-RSWV 6LLM	WAL607025	8,5 x 1,5	WAL304288		WAL605824
S-RSWV 8LLM	WAL607026	8,5 x 1,5	WAL304288		WAL605824
P-RSWV 6LM-WD	WAL607075	8,5 x 1,5	WAL304288	WAL606481	WAL605824
P-RSWV 8LM-WD	WAL607076	11 x 2	WAL023492	WAL606483	WAL606739
P-RSWV 10LM-WD	WAL607077	11 x 2	WAL023492	WAL606484	WAL605825
P-RSWV 12LM-WD	WAL607078	14,5 x 2	WAL605949	WAL606485	WAL605826
P-RSWV 12LM18	WAL607079	14,5 x 2	WAL605949	WAL606500	WAL605830
	x1,5-WD				
P-RSWV 15LM-WD	WAL607080	16,5 x 2	WAL605950	WAL606486	WAL605830
P-RSWV 18LM-WD	WAL607081	19,5 x 2	WAL605951	WAL606490	WAL605832
P-RSWV 22LM-WD	WAL607082	26 x 1,5	WAL605952	WAL606491	WAL606455
P-RSWV 28LM-WD	WAL607083	31 x 2	WAL250258	WAL606495	WAL605834
P-RSWV 35LM-WD	WAL607084	40 x 2	WAL261157	WAL606496	WAL605835
P-RSWV 42LM-WD	WAL607085	46 x 2	WAL605953	WAL606498	WAL605836
P-RSWV 6SM-WD	WAL607086	11 x 2	WAL023492	WAL606483	WAL606739
P-RSWV 8SM-WD	WAL607087	11 x 2	WAL023492	WAL606484	WAL605825
P-RSWV 10SM-WD	WAL607088	14,5 x 2	WAL605949	WAL606485	WAL605826
P-RSWV 12SM-WD	WAL607089	16,5 x 2	WAL605950	WAL606486	WAL605830
		19,5 x 2	WAL605951		WAL605831
P-RSWV 16SM-WD	WAL607091	19,5 x 2	WAL605951	WAL606490	WAL605832
P-RSWV 20SM-WD	WAL607092	26 x 1,5	WAL605952	WAL606492	WAL605833
P-RSWV 25SM-WD	WAL607093	31 x 2	WAL250258	WAL606495	WAL605834
P-RSWV 30SM-WD	WAL607094	40 x 2	WAL261157	WAL606496	WAL605835
P-RSWV 38SM-WD	WAL607095	46 x 2	WAL605953	WAL606498	WAL605836

* FPM (e. g. Viton) on request
* FPM (z. B. Viton) auf Anfrage
* FPM (p. ex. Viton) sur demande



P-RSTV R

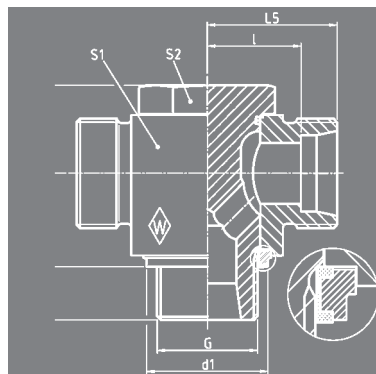
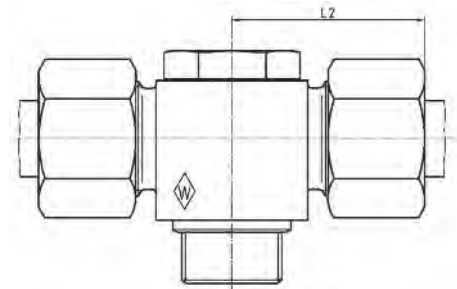
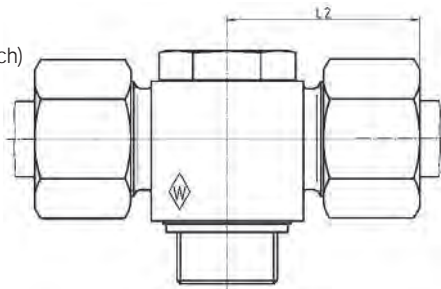
Stud thread: BSP thread (parallel)

Einschraub-
gewinde: Whitworth-Rohrgewinde (zylindrisch)

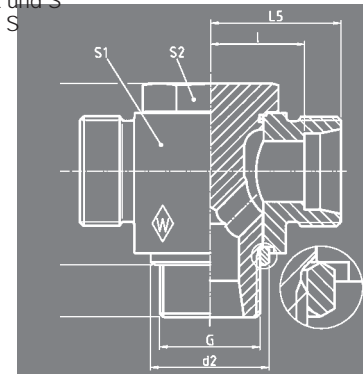
Filetage mâle: Whitworth (cylindrique)

with elastomer seal
 mit Elastomer-Abdichtung
 avec étanchéité élastomère

with metallic seal
 mit metallischer Abdichtung
 avec étanchéité par arête métal



Series L and S
 Baureihe L und S
 Séries L et S



DIN-ISO 228 (R...DIN 259)

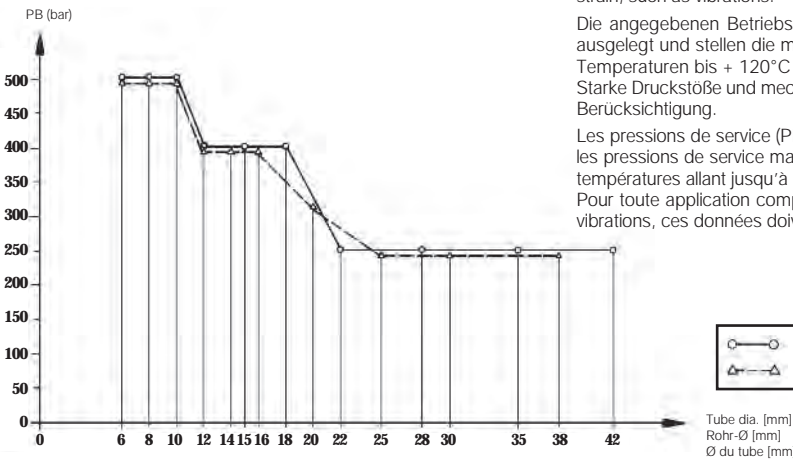
Series bar Tube OD
 Reihe PB Rohr-AD
 Série (psi) Tube
 Ø ext.

kg per
 100 pcs.
 kg per
 100 St.
 kg par
 100 p.

			G		L ₁	L ₂	L ₃	L ₅	l	i	d ₁ max.	d ₂	S ₁	S ₂
L	500 (7252)	6	G 1/8 A	6,5	10	27,5	21	20	13	8	14,9	13	14	14
		8	G 1/4 A	10,0	13,5	28,5	27	21	14	10	18,9	17,8	19	19
		10	G 3/8 A	11,0	13,5	29,5	27	22	15	10	18,9	17,8	19	19
	400 (5801)	12	G 3/8 A	16,8	16	32	32,5	24,5	17,5	10	21,9	22	24	22
		15	G 1/2 A	28,8	19,5	36	43	28	21	14	26,9	26	30	27
		18	G 1/2 A	33,7	21,5	36,5	43	28	20,5	12	26,9	26	30	27
250 (3626)	22	G 3/4 A	50,0	24	43	48	34,5	27	16	32,9	32	36	32	
	28	G 1 A	89,5	30,5	48	59	39	31,5	18	39,9	39	46	41	
	35	G 1 1/4 A	155,8	35,5	57	70	46	35,5	20	49,9	49	55	50	
S	500 (7252)	6	G 1/4 A	10,0	13,5	30,5	27	23	16	10	18,9	17,8	19	19
		8	G 1/4 A	11,6	13,5	30,5	27	23	16	10	18,9	17,8	19	19
		10	G 3/8 A	18,7	16	34	32,5	25,5	18	10	21,9	22	24	22
	400 (5801)	12	G 3/8 A	19,3	16	34	32,5	25,5	18	10	21,9	22	24	22
		14	G 1/2 A	32,1	19,5	39,5	41	30	22	12	26,9	26	30	27
		16	G 1/2 A	34,0	21,5	39,5	43	30	21,5	12	26,9	26	30	27
	315 (4569)	20	G 3/4 A	56,0	24	47,5	48	36,5	26	16	32,9	32	36	32
	250 (3626)	25	G 1 A	107,6	30,5	55	59	43	31	18	39,9	39	46	41
		30	G 1 1/4 A	175,3	35,5	63	70	50	36,5	20	49,9	49	55	50
38		G 1 1/2 A	274,5	40,5	71,5	80	57	41	22	55,9	55	65	55	

L₂ = approximate length with nut tightened
 L₂ = Ungefährmaß bei angezogener Überwurfmutter
 L₂ = longueur approximative, l'écrou étant bloqué

Operating pressure
Betriebsdruck
Pression de service



The operating pressures (PB) as shown are based on a safety factor of at least 2.5 and represent the maximum operating pressure permitted with primarily uniform load conditions at temperatures up to + 120°C (for steel).

Allowances must be made for working conditions involving heavy impact pressure and mechanical strain, such as vibrations.

Die angegebenen Betriebsdrücke (PB) sind unter Berücksichtigung der mind. 2,5-fachen Sicherheit ausgelegt und stellen die maximal zulässigen Betriebsdrücke bei vorwiegend ruhender Belastung und Temperaturen bis + 120°C (für Stahl) dar.

Starke Druckstöße und mechanische Beanspruchungen, wie etwa Schwingungen, verlangen besondere Berücksichtigung.

Les pressions de service (PB) sont calculées avec un coefficient mini de sécurité de 2,5 et représentent les pressions de service maxi admissibles en présence de sollicitations essentiellement statiques et des températures allant jusqu'à + 120°C (pour acier).

Pour toute application comportant des coups de bélier et des sollicitations mécaniques, telles que des vibrations, ces données doivent être reconsidérées.

○	L-series	L-Baureihe	Série L
△	S-series	S-Baureihe	Série S

With special application conditions (e. g. higher temperatures or aggressive fluids) remove O-ring for the version with metallic sealing edge!

Bei besonderen Anwendungsfallen (z. B. höheren Temperaturen oder aggressiven Medien) ist, bei der Ausführung mit metallischer Dichtkante, der O-Ring zu entfernen!

Pour des conditions particulières d'utilisation (p. ex. températures élevées ou fluides agressifs) enlever le joint torique pour la version avec étanchéité par arête métal!

RSTS with elastomer seal

RSTS mit Elastomer-Abdichtung

RSTS avec étanchéité élastomère

Type
Typ
Désignation

Reference
Best.-Nr.
Réf.

RSTS with metallic seal

RSTSS mit metallischer Abdichtung

RSTS avec étanchéité par arête métal

Type
Typ
Désignation

Reference
Best.-Nr.
Réf.

Individual components
Einzelteile
Pièces composantes

Reference Best.-Nr. Réf.	Reference Best.-Nr. Réf.	Dimension Abmessung Dimension	Reference Best.-Nr. Réf.	Reference Best.-Nr. Réf.	Reference Best.-Nr. Réf.				
Body	Bolt with O-ring (NBR)*	O-ring (NBR)*	Retaining ring with captive seal (NBR)*	edge ring					
Gehäuse	Hohlschraube mit O-Ring (NBR)*	O-Ring (NBR)*	Haltering mit Weichdichtung (NBR)*	Dichtkantenring					
Corps	Goujon creux avec joint torique (NBR)*	Joint torique (NBR)*	Bague de support avec joint mou (NBR)*	Rondelle à arête d'étanchéité					
Reference Best.-Nr. Réf.	Reference Best.-Nr. Réf.	Dimension Abmessung Dimension	Reference Best.-Nr. Réf.	Reference Best.-Nr. Réf.	Reference Best.-Nr. Réf.				
P-RSTV 6LR-WD	WAL612523	P-RSTV 6LR	WAL606717	WAL607341	WAL606516	8,5 x 1,5	WAL304288	WAL606481	WAL605824
P-RSTV 8LR-WD		P-RSTV 8LR	WAL606773	WAL607344	WAL606519	11 x 2	WAL023492	WAL606482	WAL606740
P-RSTV 10LR-WD	WAL601151	P-RSTV 10LR	WAL601090	WAL607346	606519	11 x 2	WAL023492	WAL606482	WAL606740
P-RSTV 12LR-WD	WAL611623	P-RSTV 12LR	WAL607978	WAL607349	WAL606523	14,5 x 2	WAL605949	WAL606485	WAL605827
P-RSTV 15LR-WD	WAL611985	P-RSTV 15LR	WAL610395	WAL607354	WAL606527	19,5 x 2	WAL605951	WAL606488	WAL605831
P-RSTV 18LR-WD		P-RSTV 18LR	WAL606360	WAL607356	WAL606527	19,5 x 2	WAL605951	WAL606489	WAL606454
P-RSTV 22LR-WD		P-RSTV 22LR	WAL607436	WAL607358	WAL607401	26 x 1,5	WAL605952	WAL606492	WAL605833
P-RSTV 28LR-WD	WAL608605	P-RSTV 28LR	WAL607317	WAL607360	WAL607403	31 x 2	WAL250258	WAL606495	WAL605834
P-RSTV 35LR-WD	WAL611641	P-RSTV 35LR	WAL611642	WAL607362	WAL607405	40 x 2	WAL261157	WAL606496	WAL605835
P-RSTV 42LR-WD		P-RSTV 42LR	WAL608595	WAL607364	WAL607407	46 x 2	WAL605953	WAL606498	WAL605836
P-RSTV 6SR-WD	WAL608693	P-RSTV 6SR	WAL608601	WAL607343	WAL606519	11 x 2	WAL023492	WAL606482	WAL606740
P-RSTV 8SR-WD	WAL601148	P-RSTV 8SR	WAL607784	WAL607345	WAL606519	11 x 2	WAL023492	WAL606482	WAL606740
P-RSTV 10SR-WD	WAL608682	P-RSTV 10SR	WAL608223	WAL607347	WAL606523	14,5 x 2	WAL605949	WAL606485	WAL605827
P-RSTV 12SR-WD	WAL608683	P-RSTV 12SR	WAL607759	WAL607350	WAL606523	14,5 x 2	WAL605949	WAL606485	WAL605827
P-RSTV 16SR-WD	WAL611986	P-RSTV 16SR	WAL607760	WAL607355	WAL606527	19,5 x 2	WAL605951	WAL606489	WAL606454
P-RSTV 20SR-WD	WAL608433	P-RSTV 20SR	WAL607754	WAL607357	WAL607401	26 x 1,5	WAL605952	WAL606492	WAL605833
P-RSTV 25SR-WD	WAL608979	P-RSTV 25SR	WAL607905	WAL607359	WAL607403	31 x 2	WAL250258	WAL606495	WAL605834
P-RSTV 30SR-WD	WAL610045	P-RSTV 30SR		WAL607361	WAL607405	40 x 2	WAL261157	WAL606496	WAL605835
P-RSTV 38SR-WD	WAL607954	P-RSTV 38SR	WAL607763	WAL607363	WAL607407	46 x 2	WAL605953	WAL606498	WAL605836

* FPM (e. g. Viton) on request
* FPM (z. B. Viton) auf Anfrage
* FPM (p. ex. Viton) sur demande

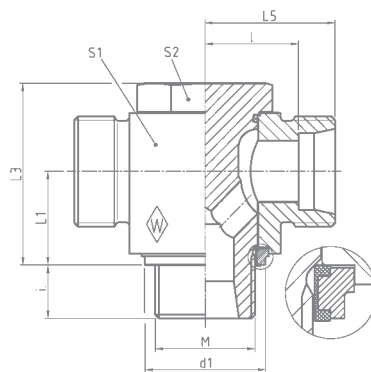
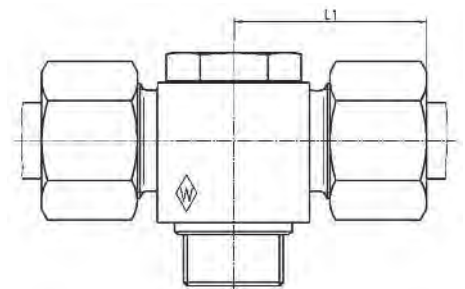
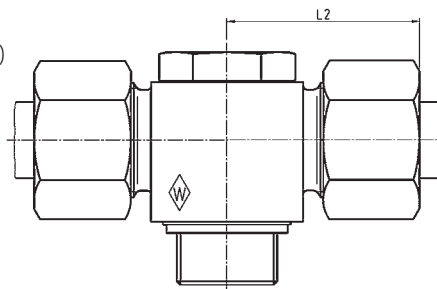


P-RSTV M

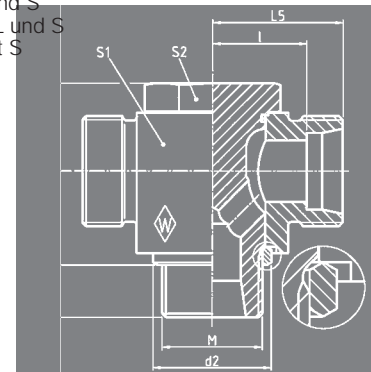
Stud thread: metric (parallel)
 Einschraubgewinde: Metrisches Gewinde (zylindrisch)
 Filetage mâle: métrique (cylindrique)

with elastomer seal
 mit Elastomer-Abdichtung
 avec étanchéité élastomère

with metallic seal
 mit metallischer Abdichtung
 avec étanchéité par arête métal



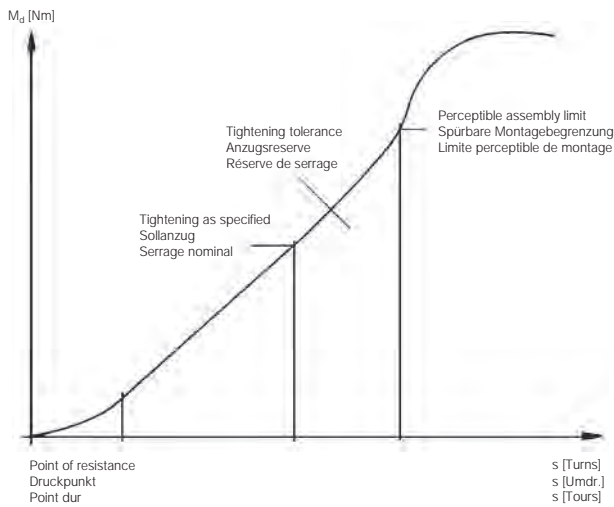
Series L and S
 Baureihe L und S
 Séries L et S



Series	bar	Tube OD		kg per 100 pcs.										
Reihe	PB	Rohr-AD		kg per 100 St.										
Série	(psi)	Tube Ø ext.	M	kg par 100 p.	L ₁	L ₂	L ₃	L ₅	l	i	d ₁ max.	d ₂	S ₁	S ₂
L	500 (7252)	6	M 10 x 1	6,5	10	27,5	21	20	13	8	14,9	13	14	14
		8	M 12 x 1,5	9,6	13,5	28,5	27	21	14	10	17,9	17,8	19	19
		10	M 14 x 1,5	11,1	13,5	29,5	27	22	15	10	19,9	17,8	19	19
	400 (5801)	12	M 16 x 1,5	16,7	16	32	32,5	24,5	17,5	10	21,9	21	24	22
		12	M 18 x 1,5	17,3	18,5	34,5	36	27	20	10	23,9	23	24	22
		15	M 18 x 1,5	21,3	18,5	35	37	27	20	10	23,9	23	27	24
		18	M 22 x 1,5	33,6	21,5	36,5	43	28	20,5	12	27,9	27	30	27
		22	M 26 x 1,5	50,2	24	43	48	34,5	27	16	31,9	31	36	32
		250 (3626)	28	M 33 x 2	89,9	30,5	48	59	39	31,5	18	39,9	39	46
	250 (3626)	35	M 42 x 2	156,0	35,5	57	70	46	35,5	20	49,9	49	55	50
		42	M 48 x 2	248,1	40,5	62,5	80	51	40	22	55,9	55	65	55
		500 (7252)	6	M 12 x 1,5	9,8	13,5	30,5	27	23	16	10	17,9	17,8	19
8	M 14 x 1,5		11,7	13,5	30,5	27	23	16	10	19,9	17,8	19	19	
10	M 16 x 1,5		18,7	16	34	32,5	25,5	18	10	21,9	21	24	22	
S	400 (5801)	12	M 18 x 1,5	22,7	18,5	35,5	37	27	19,5	10	23,9	23	27	24
		14	M 20 x 1,5	29,8	19,5	39,5	41	30	22	12		25	30	27
		16	M 22 x 1,5	34,7	21,5	39,5	43	30	21,5	12	27,9	27	30	27
	315 (4569)	20	M 27 x 2	54,3	24	47,5	48	36,5	26	16	32,9	32	36	32
		25	M 33 x 2	108,0	30,5	55	59	43	31	18	39,9	39	46	41
		250 (3626)	30	M 42 x 2	175,5	35,5	63	70	50	36,5	20	49,9	49	55
250 (3626)	38	M 48 x 2	264,5	40,5	71,5	80	57	41	22	55,9	55	65	55	

L₂ = approximate length with nut tightened
 L₂ = Ungefährmaß bei angezogener Überwurfmutter
 L₂ = longueur approximative, l'écrou étant bloqué

Very safe assembly
Hohe Montagesicherheit
Haute sécurité de montage



- einfache Montage
- unter Druck nachziehbar
- radiale Demontage möglich
- nur drei Bauteile
- einteilige Hohlverschraubung
- Elastomerdichtung mit dem Haltering unverlierbar verbunden
- große Sicherheit gegen Überanzug

- easy assembly
- re-tightening under pressure is possible
- radial dismantling possible
- only three components
- one-piece bolt
- secure interconnection of elastomer seal and retaining ring
- high safety against excessive tightening

- montage aisé
- serrage ultérieur sous pression
- démontage radial possible
- trois composants seulement
- goujon creux monobloc
- intégration de sécurité de l'étanchéité élastomère et de la bague de support
- haut degré de sécurité contre le serrage excessif

With special application conditions (e. g. higher temperatures or aggressive fluids) remove O-ring for the version with metallic sealing edge!

Bei besonderen Anwendungsfällen (z. B. höheren Temperaturen oder aggressiven Medien) ist, bei der Ausführung mit metallischer Dichtkante, der O-Ring zu entfernen!

Pour des conditions particulières d'utilisation (p. ex. températures élevées ou fluides agressifs) enlever le joint torique pour la version avec étanchéité par arête métal!

RSTS with elastomer seal

RSTS mit Elastomer-Abdichtung

RSTS avec étanchéité élastomère

Type Typ
Designation

Reference Best.-Nr.
Réf.

RSTS with metallic seal

RSTS mit metallischer Abdichtung

RSTS avec étanchéité par arête métal

Type Typ
Designation

Reference Best.-Nr.
Réf.

Individual components
Einzelteile
Pièces composantes

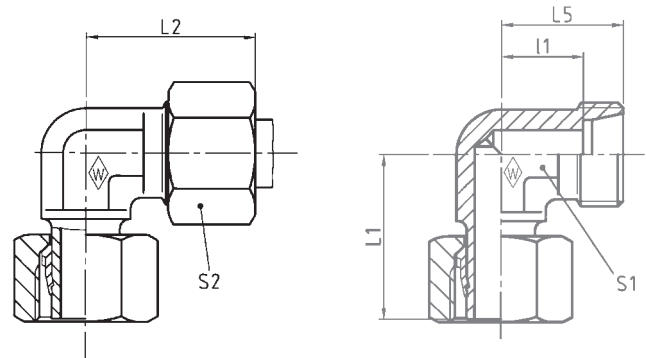
Reference Best.-Nr. Réf.	Reference Best.-Nr. Réf.	Dimension Abmessung Dimension	Reference Best.-Nr. Réf.	Reference Best.-Nr. Réf.	Reference Best.-Nr. Réf.
Body	Bolt with O-ring (NBR)*	O-ring (NBR)*	Retaining ring with captive seal (NBR)*	edge ring	
Gehäuse	Hohlverschraubung mit O-Ring (NBR)*	O-Ring (NBR)*	Haltering mit Weichdichtung (NBR)*	Dichtkantenring	
Corps	Goujon creux avec joint torique (NBR)*	Joint torique (NBR)*	Bague de support avec joint mou (NBR)*	Rondelle à arête d'étanchéité	
Reference Best.-Nr. Réf.	Reference Best.-Nr. Réf.	Dimension Abmessung Dimension	Reference Best.-Nr. Réf.	Reference Best.-Nr. Réf.	Reference Best.-Nr. Réf.
WAL607341	WAL606515	8,5 x 1,5	WAL304288	WAL606481	WAL605824
WAL607344	WAL606517	11 x 2	WAL023492	WAL606483	WAL606739
WAL607346	WAL606518	11 x 2	WAL023492	WAL606484	WAL605825
WAL607349	WAL606520	14,5 x 2	WAL605949	WAL606485	WAL605826
WAL607352	WAL606524	14,5 x 2	WAL605949	WAL606486	WAL605830
WAL607356	WAL606526	19,5 x 2	WAL605951	WAL606490	WAL605832
WAL607358	WAL607399	26 x 1,5	WAL605952	WAL606491	WAL606455
WAL607360	WAL607402	31 x 2	WAL250258	WAL606495	WAL605834
WAL607362	WAL607404	40 x 2	WAL261157	WAL606496	WAL605835
WAL607364	WAL607406	46 x 2	WAL605953	WAL606498	WAL605836
WAL607343	WAL606517	11 x 2	WAL023492	WAL606483	WAL606739
WAL607345	WAL606518	11 x 2	WAL023492	WAL606484	WAL605825
WAL607347	WAL606520	14,5 x 2	WAL605949	WAL606485	WAL605826
WAL607351	WAL606524	14,5 x 2	WAL605949	WAL606486	WAL605830
WAL607355	WAL606526	19,5 x 2	WAL605951	WAL606490	WAL605832
WAL607357	WAL607400	26 x 1,5	WAL605952	WAL606492	WAL605833
WAL607359	WAL607402	31 x 2	WAL250258	WAL606495	WAL605834
WAL607361	WAL607404	40 x 2	WAL261157	WAL606496	WAL605835
WAL607363	WAL607406	46 x 2	WAL605953	WAL606498	WAL605836

* FPM (e. g. Viton) on request
* FPM (z. B. Viton) auf Anfrage
* FPM (p. ex. Viton) sur demande



P-EWV.....-SV

standpipe with pre-assembled nut and profile ring
mit Schaft vormontiert
embout lisse avec écrou et bague profilée pré-sertis



K

Series	bar	Tube OD	Type	Reference	kg per 100 pcs.	L ₁	L ₂	L ₅	l ₁	S ₁	S ₂
Reihe	PN	Rohr-AD	Typ	Best.-Nr.	kg per 100 St.						
Série	(psi)	Tube Ø ext.	Désignation	Réf.	kg par 100 p.						
L	500 (7252)	6	P-EWV 6 L-SV	WAL373636	3,6	26	27	19	12	12	14
		8	P-EWV 8 L-SV	WAL373637	5,0	27,5	29	21	14	12	17
		10	P-EWV 10 L-SV	WAL373638	6,9	29	30	22	15	14	19
	400 (5801)	12	P-EWV 12 L-SV	WAL373639	9,2	29,5	32	24	17	17	22
		15	P-EWV 15 L-SV	WAL373640	15,4	32,5	36	28	21	19	27
		18	P-EWV 18 L-SV	WAL373641	22,5	35,5	40	31	23,5	24	32
250 (3626)	22	P-EWV 22 L-SV	WAL373642	30,4	38,5	44	35	27,5	27	36	
	28	P-EWV 28 L-SV	WAL373643	42,6	41,5	47	38	30,5	36	41	
S	800 (11603)	6	P-EWV 6 S-SV	WAL373646	5,8	27	31	23	16	12	17
		8	P-EWV 8 S-SV	WAL373647	7,0	27,5	32	24	17	14	19
		10	P-EWV 10 S-SV	WAL373648	11,2	30	34	25	17,5	17	22
	630 (9137)	12	P-EWV 12 S-SV	WAL373649	13,8	31	38	29	21,5	27	24
		14	P-EWV 14 S-SV	WAL373650	19,0	35	40	30	22	19	27
		16	P-EWV 16 S-SV	WAL373651	23,8	36,5	43	33	24,5	24	30

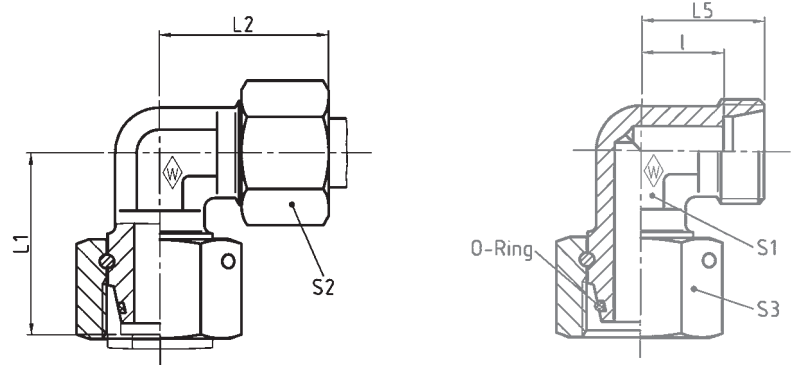
L₂ = approximate length with nut tightened
L₂ = Ungefährmaß bei angezogener Überwurfmutter
L₂ = longueur approximative, l'écrou étant bloqué

Adjustable male stud elbow
 Einstellbare Winkel-Verschraubung
 Equerre orientable



P-EWVD

with taper and O-ring NBR* (e. g. Perbunan)
 mit Dichtkegel und O-Ring NBR* (z. B. Perbunan)
 avec cône d'étanchéité et joint torique
 NBR* (p. ex. Perbunan)



Series	bar	Tube OD	Type	Reference	kg per 100 pcs.	L ₁	L ₂	L ₅	l	S ₁	S ₂	S ₃	*O-ring
Reihe	PN	Rohr-AD	Typ	Best.-Nr.	kg per 100 St.								*O-Ring
Série	(psi)	Tube Ø ext.	Désignation	Réf.	kg par 100 p.								*Joint torique
L	500 (7252)	6	P-EWVD 6 L	WAL374555		26	29	21	14	12	14	17	4,5 x 1,5
		8	P-EWVD 8 L	WAL374556		27,5	29	21	14	12	17	17	6 x 1,5
		10	P-EWVD 10 L	WAL374557		29	30	22	15	14	19	19	8,5 x 1,5
	400 (5801)	12	P-EWVD 12 L	WAL372992		29,5	32	24	17	17	22	22	10 x 1,5
		15	P-EWVD 15 L	WAL374558	15,6	32,5	36	28	21	19	27	27	12 x 2
		18	P-EWVD 18 L	WAL374559	22,9	35,5	40	31	23,5	24	32	32	15 x 2
	250 (3626)	22	P-EWVD 22 L	WAL374560	30,7	38,5	44	35	27,5	27	36	36	20 x 2
		28	P-EWVD 28 L	WAL374561	43,1	41,5	47	38	30,5	36	41	46	26 x 2
		35	P-EWVD 35 L	WAL374562	65,4	51	56	45	34,5	41	50	50	32 x 2,5
		42	P-EWVD 42 L	WAL374563	100,5	56	63	51	40	50	60	38 x 2,5	
S	800 (11603)	6	P-EWVD 6 S	WAL374564		27	31	23	16	12	17	17	4,5 x 1,5
		8	P-EWVD 8 S	WAL374565		27,5	32	24	17	14	19	19	6 x 1,5
		10	P-EWVD 10 S	WAL374566		30	34	25	17,5	17	22	22	8,5 x 1,5
	630 (9137)	12	P-EWVD 12 S	WAL374567		31	38	29	21,5	17	24	24	10 x 1,5
		14	P-EWVD 14 S	WAL374568	19,3	35	40	30	22	19	27	27	12 x 2
		16	P-EWVD 16 S	WAL374569	24,2	36,5	43	33	24,5	24	30	30	14 x 2
	420 (6091)	20	P-EWVD 20 S	WAL374570	36,6	44,5	48	37	26,5	27	36	36	17,3 x 2,4
		25	P-EWVD 25 S	WAL374571	72,7	50	54	42	30	36	46	46	22,3 x 2,4
	400 (5801)	30	P-EWVD 30 S	WAL374572	97,3	55	62	49	35,5	41	50	50	27,3 x 2,4
38		P-EWVD 38 S	WAL374573	139,1	63	72	57	41	50	60	60	35 x 2,5	

L₂ = approximate length with nut tightened
 L₂ = Ungefährmaß bei angezogener Überwurfmutter
 L₂ = longueur approximative, l'écrou étant bloqué

*FPM (e. g. Viton) on request
 *FPM (z. B. Viton) auf Anfrage
 *FPM (p. ex. Viton) sur demande

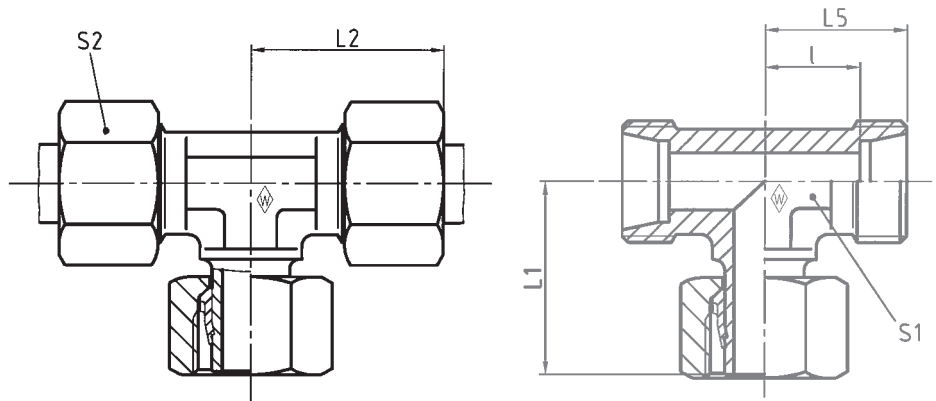


P-ETV.....-SV

standpipe with pre-assembled nut
and profile ring

mit Schaft vormontiert

embout lisse avec écrou et bague profilée
pré-sertis

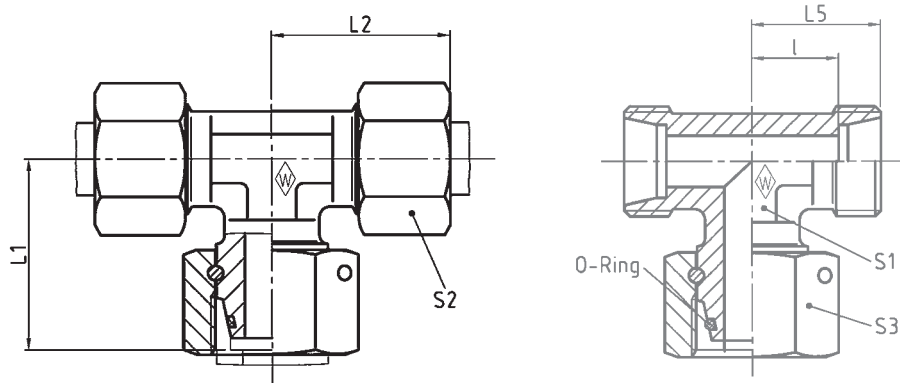


Series	bar	Tube OD	Type	Reference	kg per 100 pcs.	L ₁	L ₂	L ₅	l	S ₁	S ₂
Reihe	PN	Rohr-AD	Typ	Best.-Nr.	kg per 100 St.						
Série	(psi)	Tube Ø ext.	Désignation	Réf.	kg par 100 p.						
L	500 (7252)	6	P-ETV 6 L-SV	WAL373676	5,3	26	27	19	12	12	14
		8	P-ETV 8 L-SV	WAL373677	7,4	27,5	29	21	14	12	17
		10	P-ETV 10 L-SV	WAL373678	10,4	29	30	22	15	14	19
	400 (5801)	12	P-ETV 12 L-SV	WAL373679	13,1	29,5	32	24	17	17	22
		15	P-ETV 15 L-SV	WAL373680	21,9	32,5	36	28	21	19	27
		18	P-ETV 18 L-SV	WAL373681	32,5	35,5	40	31	23,5	24	32
250 (3626)	22	P-ETV 22 L-SV	WAL373682	43,3	38,5	44	35	27,5	27	36	
	28	P-ETV 28 L-SV	WAL373683	57,4	41,5	47	38	30,5	36	41	
S	800 (11603)	6	P-ETV 6 S-SV	WAL373686	8,6	27	31	23	16	12	17
		8	P-ETV 8 S-SV	WAL373687	10,7	27,5	32	24	17	14	19
		10	P-ETV 10 S-SV	WAL373688	16,6	30	34	25	17,5	17	22
	630 (9137)	12	P-ETV 12 S-SV	WAL373689	20,4	31	38	29	21,5	17	24
		14	P-ETV 14 S-SV	WAL373690	27,6	35	40	30	22	19	27
		16	P-ETV 16 S-SV	WAL373691	35,6	36,5	43	33	24,5	24	30

L₂ = approximate length with nut tightened
L₂ = Ungefährmaß bei angezogener Überwurfmutter
L₂ = longueur approximative, l'écrou étant bloqué

P-ETVD

with taper and O-ring NBR* (e. g. Perbunan)
mit Dichtkegel und O-Ring NBR* (z. B. Perbunan)
avec cône d'étanchéité et joint torique
NBR* (p. ex. Perbunan)



Series	bar	Tube OD	Type	Reference	kg per 100 pcs.							*O-ring	
Reihe	PN	Rohr-AD	Typ	Best.-Nr.	kg per 100 St.							*O-Ring	
Série	(psi)	Tube Ø ext.	Désignation	Réf.	kg par 100 p.	L ₁	L ₂	L ₅	l	S ₁	S ₂	S ₃	*Joint torique
L	500 (7252)	6	P-ETVD 6 L	WAL374574		26	29	21	14	12	14	17	4,5 x 1,5
		8	P-ETVD 8 L	WAL374575		27,5	29	21	14	12	17	17	6 x 1,5
		10	P-ETVD 10 L	WAL374576		29	30	22	15	14	19	19	8,5 x 1,5
	400 (5801)	12	P-ETVD 12 L	WAL374577		29,5	32	24	17	17	22	22	10 x 1,5
		15	P-ETVD 15 L	WAL374578	22,3	32,5	36	28	21	19	27	27	12 x 2
		18	P-ETVD 18 L	WAL374579	33,2	35,5	40	31	23,5	24	32	32	15 x 2
	250 (3626)	22	P-ETVD 22 L	WAL374580	43,9	38,5	44	35	27,5	27	36	36	20 x 2
		28	P-ETVD 28 L	WAL374581	58,3	41,5	47	38	30,5	36	41	46	26 x 2
		35	P-ETVD 35 L	WAL374582	91,5	51	56	45	34,5	41	50	50	32 x 2,5
		42	P-ETVD 42 L	WAL374583	136,9	56	63	51	40	50	60	60	38 x 2,5
S	800 (11603)	6	P-ETVD 6 S	WAL374584		27	31	23	16	12	17	17	4,5 x 1,5
		8	P-ETVD 8 S	WAL374585		27,5	32	24	17	14	19	19	6 x 1,5
		10	P-ETVD 10 S	WAL374586		30	34	25	17,5	17	22	22	8,5 x 1,5
	630 (9137)	12	P-ETVD 12 S	WAL374587		31	38	29	21,5	17	24	24	10 x 1,5
		14	P-ETVD 14 S	WAL374588	28,1	35	40	30	22	19	27	27	12 x 2
		16	P-ETVD 16 S	WAL374589	36,4	36,5	43	33	24,5	24	30	30	14 x 2
	420 (6091)	20	P-ETVD 20 S	WAL374590	54,2	44,5	48	37	26,5	27	36	36	17,3 x 2,4
		25	P-ETVD 25 S	WAL374591	105,0	50	54	42	30	36	46	46	22,3 x 2,4
	400 (5801)	30	P-ETVD 30 S	WAL374592	134,9	55	62	49	35,5	41	50	50	27,3 x 2,4
		38	P-ETVD 38 S	WAL374593	206,1	63	72	57	41	50	60	60	35 x 2,5

L₂ = approximate length with nut tightened
L₂ = Ungefährmaß bei angezogener Überwurfmutter
L₂ = longueur approximative, l'écrou étant bloqué

*FPM (e. g. Viton) on request
*FPM (z. B. Viton) auf Anfrage
*FPM (p. ex. Viton) sur demande

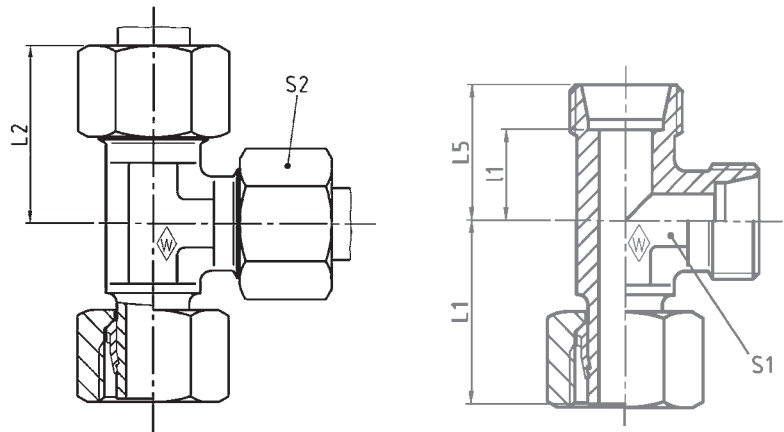


P-ELV.....-SV

standpipe with pre-assembled nut and profile ring

mit Schaft vormontiert

embout lisse avec écrou et bague profilée pré-sertis



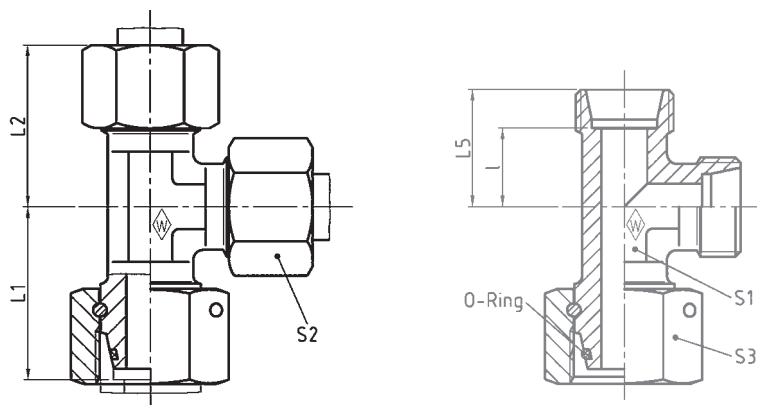
K

Series	bar	Tube OD	Type	Reference	kg per 100 pcs.	L ₁	L ₂	L ₅	l ₁	S ₁	S ₂
Reihe	PN	Rohr-AD	Typ	Best.-Nr.	kg per 100 St.						
Série	(psi)	Tube Ø ext.	Désignation	Réf.	kg par 100 p.						
L	500 (7252)	6	P-ELV 6 L-SV	WAL373716	5,2	26	27	19	12	12	14
		8	P-ELV 8 L-SV	WAL373717	7,8	27,5	29	21	14	12	17
		10	P-ELV 10 L-SV	WAL373718	10,6	29	30	22	15	14	19
	400 (5801)	12	P-ELV 12 L-SV	WAL373719	12,8	29,5	32	24	17	17	22
		15	P-ELV 15 L-SV	WAL373720	21,9	32,5	36	28	21	19	27
		18	P-ELV 18 L-SV	WAL373721	33,0	35,5	40	31	23,5	24	32
250 (3626)	22	P-ELV 22 L-SV	WAL373722	43,3	38,5	44	35	27,5	27	36	
	28	P-ELV 28 L-SV	WAL373723	55,9	41,5	47	38	30,5	36	41	
S	800 (11603)	6	P-ELV 6 S-SV	WAL373726	8,8	27	31	23	16	12	17
		8	P-ELV 8 S-SV	WAL373727	10,7	27,5	32	24	17	14	19
		10	P-ELV 10 S-SV	WAL373728	16,7	30	34	25	17,5	17	22
	630 (9137)	12	P-ELV 12 S-SV	WAL373729	20,4	31	38	29	21,5	17	24
		14	P-ELV 14 S-SV	WAL373730	27,2	35	40	30	22	19	27
		16	P-ELV 16 S-SV	WAL373731	33,7	36,5	43	33	24,5	24	30

L₂ = approximate length with nut tightened
 L₂ = Ungefährmaß bei angezogener Überwurfmutter
 L₂ = longueur approximative, l'écrou étant bloqué

P-ELVD

with taper and O-ring NBR* (e. g. Perbunan)
 mit Dichtkegel und O-Ring NBR* (z. B. Perbunan)
 avec cône d'étanchéité et joint torique
 NBR* (p. ex. Perbunan)



Series	bar	Tube OD	Type	Reference	kg per 100 pcs.								*O-ring
Reihe	PN	Rohr-AD	Typ	Best.-Nr.	kg per 100 St.								*O-Ring
Série	(psi)	Tube Ø ext.	Désignation	Réf.	kg par 100 p.	L ₁	L ₂	L ₅	l	S ₁	S ₂	S ₃	*Joint torique
L	500 (7252)	6	P-ELVD 6 L	WAL374594		26	29	21	14	12	14	17	4,5 x 1,5
		8	P-ELVD 8 L	WAL374595		27,5	29	21	14	12	17	17	6 x 1,5
		10	P-ELVD 10 L	WAL374596		29	30	22	15	14	19	19	8,5 x 1,5
	400 (5801)	12	P-ELVD 12 L	WAL372991		29,5	32	24	17	17	22	22	10 x 1,5
		15	P-ELVD 15 L	WAL374597	22,3	32,5	36	28	21	19	27	27	12 x 2
		18	P-ELVD 18 L	WAL374598	33,7	35,5	40	31	23,5	24	32	32	15 x 2
		22	P-ELVD 22 L	WAL374599	43,9	38,5	44	35	27,5	27	36	36	20 x 2
	250 (3626)	28	P-ELVD 28 L	WAL374600	56,8	41,5	47	38	30,5	36	41	46	26 x 2
		35	P-ELVD 35 L	WAL374601	90,5	51	56	45	34,5	41	50	50	32 x 2,5
		42	P-ELVD 42 L	WAL374602	134,4	56	63	51	40	50	60	60	38 x 2,5
S	800 (11603)	6	P-ELVD 6 S	WAL374603		27	31	23	16	12	17	17	4,5 x 1,5
		8	P-ELVD 8 S	WAL374604		27,5	32	24	17	14	19	19	6 x 1,5
		10	P-ELVD 10 S	WAL374605		30	34	25	17,5	17	22	22	8,5 x 1,5
	630 (9137)	12	P-ELVD 12 S	WAL374606		31	38	29	21,5	17	24	24	10 x 1,5
		14	P-ELVD 14 S	WAL374607	27,7	35	40	30	22	19	27	27	12 x 2
		16	P-ELVD 16 S	WAL374608	34,5	36,5	43	33	24,5	24	30	30	14 x 2
	420 (6091)	20	P-ELVD 20 S	WAL374609	54,8	44,5	48	37	26,5	27	36	36	17,3 x 2,4
		25	P-ELVD 25 S	WAL374610	103,6	50	54	42	30	36	46	46	22,3 x 2,4
	400 (5801)	30	P-ELVD 30 S	WAL374611	134,1	55	62	49	35,5	41	50	50	27,3 x 2,4
		38	P-ELVD 38 S	WAL374612	196,4	63	72	57	41	50	60	60	35 x 2,5

L₂ = approximate length with nut tightened
 L₂ = Ungefährmaß bei angezogener Überwurfmutter
 L₂ = longueur approximative, l'écrou étant bloqué

*FPM (e. g. Viton) on request
 *FPM (z. B. Viton) auf Anfrage
 *FPM (p. ex. Viton) sur demande

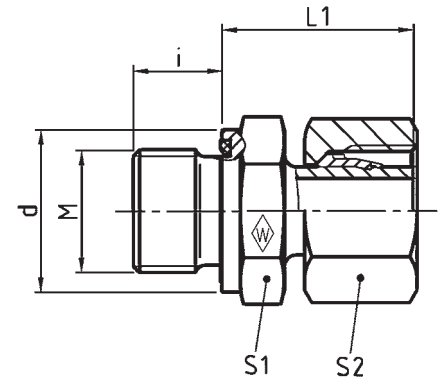


P-EGES R-WD-SV

standpipe with pre-assembled nut and profile ring
 and captive seal: NBR* (e. g. Perbunan)
 Stud thread: BSP thread (parallel)

mit Schaft vormontiert
 und Weichdichtung: NBR* (z. B. Perbunan)
 Einschraubgewinde: Whitworth-Rohrgewinde (zylindrisch)

embout lisse avec écrou et bague profilée pré-sertis
 et joint mou: NBR* (p. ex. Perbunan)
 Filetage mâle: Whitworth (cylindrique)



DIN-ISO 228 (R ..., DIN 259)

Series	bar	Tube OD		Type	Reference	kg per 100 pcs.					
Reihe	PN	Rohr-AD		Typ	Best.-Nr.	kg per 100 St.					
Série	(psi)	Tube Ø ext.	G	Désignation	Réf.	kg par 100 p.	i	d	L ₁	S ₁	S ₂
L	500 (7252)	6	G 1/8 A	P-EGES 6 LR-WD-SV	WAL373856	2,5	8	13,9	24,5	14	14
		8	G 1/4 A	P-EGES 8 LR-WD-SV	WAL373857	4,5	12	18,9	29,5	19	17
		10	G 1/4 A	P-EGES 10 LR-WD-SV	WAL373858	5,8	12	18,9	27,5	19	19
	400 (5801)	12	G 1/4 A	P-EGES 12 L/R 1/4-WD-SV	WAL373859	6,5	12	18,9	27,5	19	22
		12	G 3/8 A	P-EGES 12 LR-WD-SV	WAL373860	6,5	12	21,9	34	22	22
		15	G 3/8 A	P-EGES 15 L/R 3/8-WD-SV	WAL374482	11,0	12	21,9	34	27	27
15		G 1/2 A	P-EGES 15 LR-WD-SV	WAL373861	11,6	14	26,9	32	27	27	
	18	G 1/2 A	P-EGES 18 LR-WD-SV	WAL373862	13,0	14	26,9	31,5	27	27	
	250 (3626)	22	G 3/4 A	P-EGES 22 LR-WD-SV	WAL373863	17,6	16	31,9	32,5	32	36
S	800 (11603)	6	G 1/4 A	P-EGES 6 SR-WD-SV	WAL373867	5,1	12	18,9	27	19	17
		8	G 1/4 A	P-EGES 8 SR-WD-SV	WAL373868	4,8	12	18,9	29,5	19	19
		10	G 3/8 A	P-EGES 10 SR-WD-SV	WAL373869	8,3	12	21,9	32	22	22
	630 (9137)	12	G 3/8 A	P-EGES 12 SR-WD-SV	WAL373870	7,3	12	21,9	34	22	24
		12	G 1/2 A	P-EGES 12 S/R 1/2-WD-SV	WAL373871	9,2	14	26,9	34,5	27	25
		14	G 1/2 A	P-EGES 14 SR-WD-SV	WAL373872	14,9	14	26,9	36,5	27	27
16		G 1/2 A	P-EGES 16 SR-WD-SV	WAL373873	15,4	14	26,9	37	27	30	
	16	G 3/4 A	P-EGES 16 S/R 3/4-WD-SV	WAL373874	20,0	16	31,9	39	32	30	

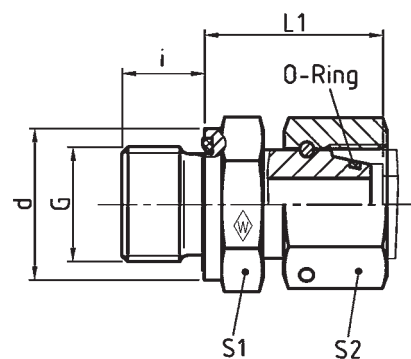
* FPM (e. g. Viton) on request
 * FPM (z. B. Viton) auf Anfrage
 * FPM (p. ex. Viton) sur demande

EGESD R-WD

with taper, O-ring
 and captive seal NBR* (e. g. Perbunan)
 Stud thread: BSP thread (parallel)

mit Dichtkegel, O-Ring
 und Weichdichtung NBR* (z. B. Perbunan)
 Einschraubgewinde: Whitworth-Rohrgewinde (zylindrisch)

avec cône d'étanchéité, joint torique
 et joint mou NBR* (p. ex. Perbunan)
 Filetage mâle: Whitworth (cylindrique)



DIN-ISO 228 (R ..., DIN 259)

Series	bar	Tube OD		Type	Reference	kg per 100 pcs.						*O-ring
Reihe	PN	Rohr-AD		Typ	Best.-Nr.	kg per 100 St.						*O-Ring
Série	(psi)	Tube Ø ext.	G	Désignation	Réf.	kg par 100 p.	L ₁	i	d	S ₁	S ₂	*Joint torique
L	500 (7252)	6	G 1/8 A	EGESD 6 LR-WD	WAL063661	3,6	24,5	8	13,9	14	17	4,5 x 1,5
		8	G 1/4 A	EGESD 8 LR-WD	WAL063662	5,7	29,5	12	18,9	19	17	6 x 1,5
		10	G 1/4 A	EGESD 10 LR-WD	WAL063663	5,8	27,5	12	18,9	19	19	8,5 x 1,5
	400 (5801)	12	G 1/4 A	EGESD 12 L/R 1/4-WD	WAL063664	6,8	27,5	12	18,9	19	22	10 x 1,5
		12	G 3/8 A	EGESD 12 LR-WD	WAL063665	7,5	34	12	21,9	22	22	10 x 1,5
		15	G 1/2 A	EGESD 15 LR-WD	WAL063666	14,4	32	14	26,9	27	27	12 x 2
		18	G 1/2 A	EGESD 18 LR-WD	WAL063667	15,2	31,5	14	26,9	27	32	15 x 2
	250 (3626)	22	G 3/4 A	EGESD 22 LR-WD	WAL063668	20,2	32,5	16	31,9	32	36	20 x 2
		28	G 1 A	EGESD 28 LR-WD	WAL063669	35,6	35	18	39,9	41	46	26 x 2
35		G 1 1/4 A	EGESD 35 LR-WD	WAL063670	50,7	42,5	20	49,9	50	50	32 x 2,5	
	42	G 1 1/2 A	EGESD 42 LR-WD	WAL063671	66,4	46,5	22	54,9	55	60	38 x 2,5	
S	800 (11603)	6	G 1/4 A	EGESD 6 SR-WD	WAL063672	5,6	27	12	18,9	19	17	4,5 x 1,5
		8	G 1/4 A	EGESD 8 SR-WD	WAL063673	6,2	29,5	12	18,9	19	19	6 x 1,5
		10	G 3/8 A	EGESD 10 SR-WD	WAL063674	9,2	32	12	21,9	22	22	8,5 x 1,5
	630 (9137)	12	G 3/8 A	EGESD 12 SR-WD	WAL063675	11,0	34	12	21,9	22	24	10 x 1,5
		12	G 1/2 A	EGESD 12 S/R 1/2-WD	WAL063676	15,3	34,5	14	26,9	27	24	10 x 1,5
		14	G 1/2 A	EGESD 14 SR-WD	WAL063677	17,0	36,5	14	26,9	27	27	12 x 2
		16	G 1/2 A	EGESD 16 SR-WD	WAL063678	23,0	37	14	26,9	27	30	14 x 2
	420 (6091)	20	G 3/4 A	EGESD 20 SR-WD	WAL063679	28,6	43	16	31,9	32	36	17,3 x 2,4
		25	G 1 A	EGESD 25 SR-WD	WAL063680	49,4	48	18	39,9	41	46	22,3 x 2,4
400 (5801)	30	G 1 1/4 A	EGESD 30 SR-WD	WAL063681	67,4	51	20	49,9	50	50	27,3 x 2,4	
	38	G 1 1/2 A	EGESD 38 SR-WD	WAL063682	93,1	60	22	54,9	55	60	35 x 2,5	

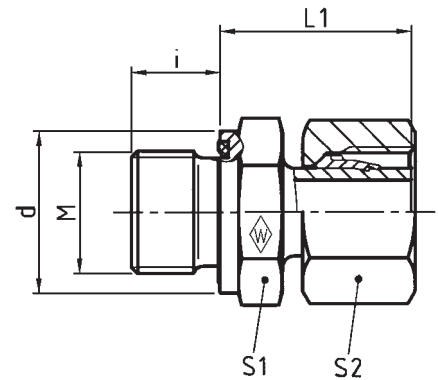
* FPM (e. g. Viton) on request
 * FPM (z. B. Viton) auf Anfrage
 * FPM (p. ex. Viton) sur demande

P-EGES M-WD-SV

standpipe with pre-assembled nut and profile ring
 and captive seal: NBR* (e. g. Perbunan)
 Stud thread: BSP thread (parallel)

mit Schaft vormontiert
 und Weichdichtung: NBR* (z. B. Perbunan)
 Einschraubgewinde: Whitworth-Rohrgewinde (zylindrisch)

embout lisse avec écrou et bague profilée pré-sertis
 et joint mou: NBR* (p. ex. Perbunan)
 Filetage mâle: Whitworth (cylindrique)



K

Series	bar	Tube OD		Type	Reference	kg per 100 pcs.					
Reihe	PN	Rohr-AD		Typ	Best.-Nr.	kg per 100 St.					
Série	(psi)	Tube Ø ext.		Désignation	Réf.	kg par 100 p.					
		M					i	d	L ₁	S ₁	S ₂
L	500 (7252)	6	M 10 x 1	P-EGES 6 LM-WD-SV	WAL373879	2,5	8	13,9	24,5	14	14
		8	M 12 x 1,5	P-EGES 8 LM-WD-SV	WAL373880	4,0	12	16,9	26,5	17	17
		10	M 14 x 1,5	P-EGES 10 LM-WD-SV	WAL373881	4,8	12	18,9	27,5	19	19
	400 (5801)	12	M 16 x 1,5	P-EGES 12 LM-WD-SV	WAL373882	6,5	12	21,9	30,5	22	22
		15	M 18 x 1,5	P-EGES 15 LM-WD-SV	WAL373883	9,6	12	23,9	31,5	24	27
		18	M 22 x 1,5	P-EGES 18 LM-WD-SV	WAL373884	13,0	14	26,9	31,5	27	32
250 (3626)	22	M 26 x 1,5	P-EGES 22 LM-WD-SV	WAL373885	17,6	16	31,9	32,5	32	36	
S	800 (11603)	6	M 12 x 1,5	P-EGES 6 SM-WD-SV	WAL373889	4,6	12	16,9	27	17	17
		8	M 14 x 1,5	P-EGES 8 SM-WD-SV	WAL373890	5,5	12	18,9	29,5	19	19
		10	M 16 x 1,5	P-EGES 10 SM-WD-SV	WAL373891	8,3	12	21,9	32	22	22
	630 (9137)	12	M 18 x 1,5	P-EGES 12 SM-WD-SV	WAL373892	11,5	12	23,9	34	24	24
		14	M 20 x 1,5	P-EGES 14 SM-WD-SV	WAL373893	14,9	14	25,9	36,5	27	27
		16	M 22 x 1,5	P-EGES 16 SM-WD-SV	WAL373894	15,4	14	26,9	37	27	30

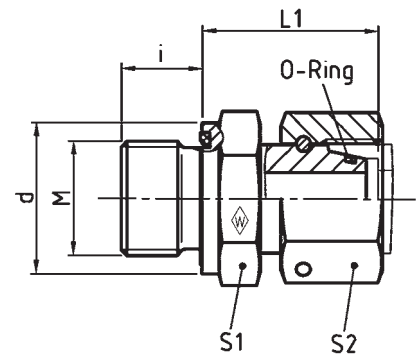
* FPM (e. g. Viton) on request
 * FPM (z. B. Viton) auf Anfrage
 * FPM (p. ex. Viton) sur demande

EGESD M-WD

with taper, O-ring
 and captive seal NBR* (e. g. Perbunan)
 Stud thread: BSP thread (parallel)

mit Dichtkegel, O-Ring
 und Weichdichtung NBR* (z. B. Perbunan)
 Einschraubgewinde: Whitworth-Rohrgewinde (zylindrisch)

avec cône d'étanchéité, joint torique
 et joint mou NBR* (p. ex. Perbunan)
 Filetage mâle: Whitworth (cylindrique)



Series	bar	Tube OD	Type	Reference	kg per 100 pcs.							*O-ring	
Reihe	PN	Rohr-AD	Typ	Best.-Nr.	kg per 100 St.							*O-Ring	
Série	(psi)	Tube Ø ext.	Désignation	Réf.	kg par 100 p.	L ₁	i	d	S ₁	S ₂	*Joint torique		
		M											
L	500 (7252)	6	M 10 x 1	EGESD 6 LM-WD	WAL063641	3,6	24,5	8	13,9	14	17	4,5	x 1,5
		8	M 12 x 1,5	EGESD 8 LM-WD	WAL063642	5,7	26,5	12	16,9	17	17	6	x 1,5
		10	M 14 x 1,5	EGESD 10 LM-WD	WAL063643	5,8	27,5	12	18,9	19	19	8,5	x 1,5
	400 (5801)	12	M 16 x 1,5	EGESD 12 LM-WD	WAL063644	7,5	30,5	12	21,9	22	22	10	x 1,5
		15	M 18 x 1,5	EGESD 15 LM-WD	WAL063645	14,4	31,5	12	23,9	24	27	12	x 2
		18	M 22 x 1,5	EGESD 18 LM-WD	WAL063646	15,2	31,5	14	26,9	27	32	15	x 2
	250 (3626)	22	M 26 x 1,5	EGESD 22 LM-WD	WAL063647	20,2	32,5	16	31,9	32	36	20	x 2
		28	M 33 x 2	EGESD 28 LM-WD	WAL063648	35,6	35	18	39,9	41	41	26	x 2
		35	M 42 x 2	EGESD 35 LM-WD	WAL063649	50,7	42,5	20	49,9	50	50	32	x 2,5
		42	M 48 x 2	EGESD 42 LM-WD	WAL063650	66,4	46,5	22	54,9	55	60	38	x 2,5
S	800 (11603)	6	M 12 x 1,5	EGESD 6 SM-WD	WAL063651	5,6	27	12	16,9	17	17	4,5	x 1,5
		8	M 14 x 1,5	EGESD 8 SM-WD	WAL063652	6,2	29,5	12	18,9	19	19	6	x 1,5
		10	M 16 x 1,5	EGESD 10 SM-WD	WAL063653	9,2	32	12	21,9	22	22	8,5	x 1,5
	630 (9137)	12	M 18 x 1,5	EGESD 12 SM-WD	WAL063654	11,0	34	12	23,9	24	24	10	x 1,5
		14	M 20 x 1,5	EGESD 14 SM-WD	WAL063655	17,0	36,5	14	25,9	27	27	12	x 2
	420 (6091)	16	M 22 x 1,5	EGESD 16 SM-WD	WAL063656	23,0	37	14	26,9	27	30	14	x 2
		20	M 27 x 2	EGESD 20 SM-WD	WAL063657	28,6	43	16	31,9	32	36	17,3	x 2,4
		25	M 33 x 2	EGESD 25 SM-WD	WAL063658	49,4	48	18	39,9	41	46	22,3	x 2,4
400 (5801)	30	M 42 x 2	EGESD 30 SM-WD	WAL063659	67,4	51	20	49,9	50	50	27,3	x 2,4	
	38	M 48 x 2	EGESD 38 SM-WD	WAL063660	93,1	60	22	54,9	55	60	35	x 2,5	

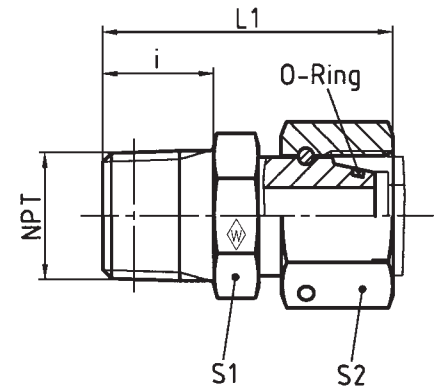
* FPM (e. g. Viton) on request
 * FPM (z. B. Viton) auf Anfrage
 * FPM (p. ex. Viton) sur demande

EGESD NPT

with taper and O-ring NBR* (e. g. Perbunan)
 Stud thread: NPT (ANSI/ASME B1.20.1-1983)

mit Dichtkegel und O-Ring NBR* (z. B. Perbunan)
 Einschraubgewinde: NPT (ANSI/ASME B1.20.1-1983)

avec cône d'étanchéité et joint torique NBR* (p. ex. Perbunan)
 Filetage mâle: NPT (ANSI/ASME B1.20.1-1983)



Series	bar	Tube OD	Type	Reference	kg per 100 pcs.						*O-ring
Reihe	PN	Rohr-AD	Typ	Best.-Nr.	kg per 100 St.						*O-Ring
Série	(psi)	Tube Ø ext.	Désignation	Réf.	kg par 100 p.						*Joint torique
		NPT				i	L ₁	S ₁	S ₂		
L	250 (3626)	6	1/8 NPT	EGESD 6 L/ 1/8 NPT	WAL605721	3,7	10	36,5	11	14	4,5 x 1,5
		8	1/4 NPT	EGESD 8 L/ 1/4 NPT	WAL605722	6,9	15	41,5	14	17	6 x 1,5
		10	1/4 NPT	EGESD 10 L/ 1/4 NPT	WAL605723	5,9	15	40,5	17	19	8,5 x 1,5
		12	3/8 NPT	EGESD 12 L/ 3/8 NPT	WAL605724	10,2	15	45,5	19	22	10 x 1,5
		15	1/2 NPT	EGESD 15 L/ 1/2 NPT	WAL605725	15,9	20	48	22	27	12 x 2
	160 (2321)	18	1/2 NPT	EGESD 18 L/ 1/2 NPT	WAL605726	15,8	20	47,5	27	32	15 x 2
		22	3/4 NPT	EGESD 22 L/ 3/4 NPT	WAL605727	21,6	20	49	30	36	20 x 2
		28	1 NPT	EGESD 28 L/ 1 NPT	WAL605728	43,9	25	57,5	36	41	26 x 2
100 (1450)	35	1 1/4 NPT	EGESD 35 L/1 1/4 NPT	WAL605729	50,5	26	65	46	50	32 x 2,5	
	42	1 1/2 NPT	EGESD 42 L/1 1/2 NPT	WAL605730	77	26	65	50	60	38 x 2,5	
S	630 (9137)	6	1/4 NPT	EGESD 6 S/ 1/4 NPT	WAL605731	6,1	15	41,5	17	17	4,5 x 1,5
		8	1/4 NPT	EGESD 8 S/ 1/4 NPT	WAL605732	6,2	15	41,5	17	19	6 x 1,5
		10	3/8 NPT	EGESD 10 S/ 3/8 NPT	WAL605733	9	15	44,5	19	22	8,5 x 1,5
		12	3/8 NPT	EGESD 12 S/ 3/8 NPT	WAL605734	9,5	15	45,5	19	24	10 x 1,5
		14	1/2 NPT	EGESD 14 S/ 1/2 NPT	WAL605735	17,7	20	53,5	22	27	12 x 2
	400 (5801)	16	1/2 NPT	EGESD 16 S/ 1/2 NPT	WAL605736	23,6	20	53,5	24	30	14 x 2
		20	3/4 NPT	EGESD 20 S/ 3/4 NPT	WAL605737	28,3	20	58	30	36	17,3 x 2,4
		25	1 NPT	EGESD 25 S/ 1 NPT	WAL605738	50,4	25	68	36	46	22,3 x 2,4
	250 (3626)	30	1 1/4 NPT	EGESD 30 S/1 1/4 NPT	WAL605739	65	26	73,5	46	50	27,3 x 2,4
		38	1 1/2 NPT	EGESD 38 S/1 1/2 NPT	WAL605740	93,2	26	78	50	60	35 x 2,5

* FPM (e. g. Viton) on request
 * FPM (z. B. Viton) auf Anfrage
 * FPM (p. ex. Viton) sur demande

SNV

taper and O-ring NBR* (e. g. Perbunan) on both sides

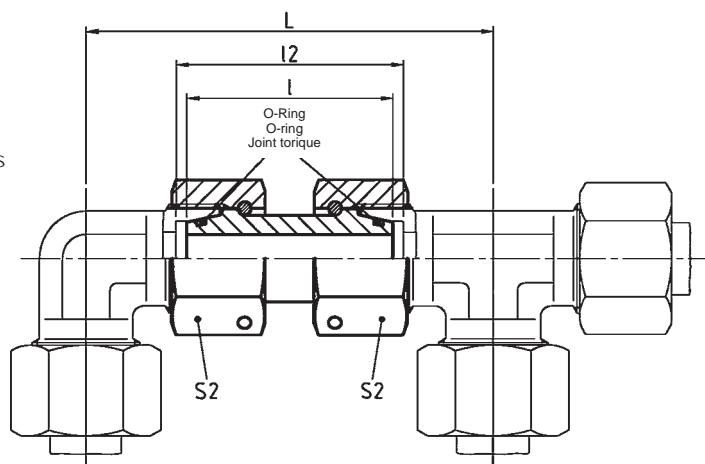
beidseitig Dichtkegel und O-Ring NBR* (z. B. Perbunan)

cône d'étanchéité et joint torique NBR* (p. ex. Perbunan) des deux côtés

nuts on either side are retractable to back of O-ring groove, but only one at a time

jeweils eine Mutter bis Hinterkante O-Ring Nut zurückschiebbar

les écrous de chaque côté sont rétractables, l'un par l'autre, jusqu'au bord arrière de la rainure du joint torique



Series Reihe Série	bar PN (psi)	Tube OD Rohr-AD Tube Ø ext.	Type Typ Désignation	Reference Best.-Nr. Réf.	L	l	l ₂	S ₂	*O-ring *O-Ring *Joint torique
L	500 (7252)	6	SNV 6 L	WAL372938	60	34	36	17	4,5 x 1,5
		8	SNV 8 L	WAL372939	64	34	36	17	6 x 1,5
		10	SNV 10 L	WAL372940	67	36	37	19	8,5 x 1,5
	400 (5801)	12	SNV 12 L	WAL372941	71	36	37	22	10 x 1,5
		15	SNV 15 L	WAL372942	82	39	40	27	12 x 2
		18	SNV 18 L	WAL372943	89,5	40,5	42,5	32	15 x 2
		22	SNV 22 L	WAL372944	101,5	45	46,5	36	20 x 2
		250 (3626)	28	SNV 28 L	WAL372945	109,5	47	48,5	46
	35	SNV 35 L	WAL372946	126,5	53	57,5	50	32 x 2,5	
	42	SNV 42 L	WAL372947	138,5	53	58,5	60	38 x 2,5	
S	800 (11603)	6	SNV 6 S	WAL372948	71	37	39	17	4,5 x 1,5
		8	SNV 8 S	WAL069234	73	37	39	19	6 x 1,5
		10	SNV 10 S	WAL068948	78	41	43	22	8,5 x 1,5
	630 (9137)	12	SNV 12 S	WAL068950	87	42	44	24	10 x 1,5
		14	SNV 14 S	WAL372949	92	45	48	27	12 x 2
		16	SNV 16 S	WAL068088	99	46	50	30	14 x 2
	420 (6091)	20	SNV 20 S	WAL068090	112,5	55	59,5	36	17,3 x 2,4
		25	SNV 25 S	WAL061763	125,5	58	65,5	46	22,3 x 2,4
400 (5801)	30	SNV 30 S	WAL068099	143,5	62	72,5	50	27,3 x 2,4	
	38	SNV 38 S	WAL061765	164,5	67	82,5	60	35 x 2,5	

* FPM (e. g. Viton) on request
* FPM (z. B. Viton) auf Anfrage
* FPM (p. ex. Viton) sur demande



SNV L

Reducing fitting
taper and O-ring NBR* (e. g. Perbunan) on both ends

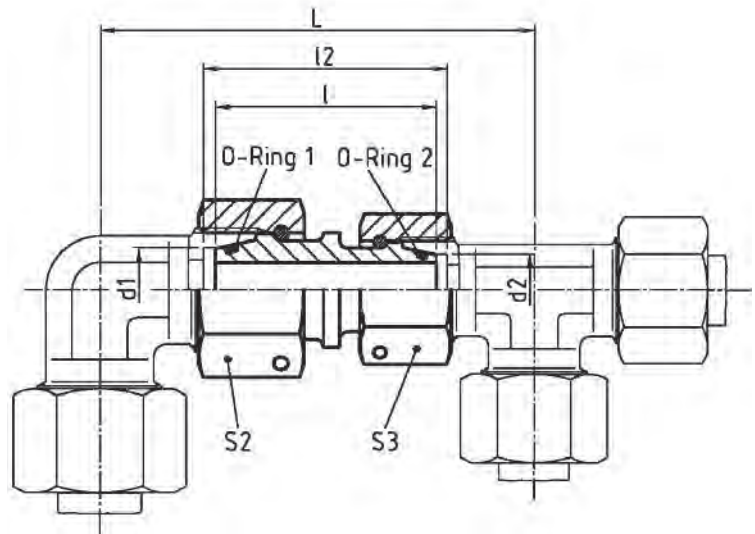
Reducing fitting
taper and O-ring NBR* (e. g. Perbunan) on both ends

Raccord de réduction
cône d'étanchéité et joint torique NBR* (p. ex. Perbunan)

nuts on either side are retractable to back of
O-ring groove

jeweils eine Mutter bis Hinterkante O-Ring Nut
zurückschiebbar

les écrous de chaque côté sont rétractables jusqu'au
bord arrière de la rainure du joint torique



bar PN (psi)	Tube OD Rohr-AD Tube Ø ext. d ₁ d ₂	Type Typ Désignation	Reference Best.-Nr. Réf.	L	l	l ₂	S ₁	S ₂	*O-ring 1 *O-Ring 1 *Joint torique 1	*O-ring 2 *O-Ring 2 *Joint torique 2
500 (7252)	8 6	SNV 8/ 6 L	WAL612675	64	34	36	17	17	6 x 1,5	4,5 x 1,5
	10 6	SNV 10/ 6 L	WAL612676	65,5	35	36,5	19	17	8,5 x 1,5	4,5 x 1,5
	10 8	SNV 10/ 8 L	WAL612677	65,5	35	36,5	19	17	8,5 x 1,5	6 x 1,5
400 (5801)	12 6	SNV 12/ 6 L	WAL612678	67,5	35	36,5	22	17	10 x 1,5	4,5 x 1,5
	12 8	SNV 12/ 8 L	WAL374258	68,5	36	37,5	22	17	10 x 1,5	6 x 1,5
	12 10	SNV 12/10 L	WAL612679	69,5	36,5	37,5	22	19	10 x 1,5	8,5 x 1,5
	15 8	SNV 15/ 8 L	WAL612680	73	36,5	38	27	17	12 x 2	6 x 1,5
	15 10	SNV 15/10 L	WAL612681	74,5	37,5	38,5	27	19	12 x 2	8,5 x 1,5
	15 12	SNV 15/12 L	WAL612682	83	44	45	27	22	12 x 2	10 x 1,5
	18 10	SNV 18/10 L	WAL612683	78	38	39,5	32	19	15 x 2	8,5 x 1,5
	18 12	SNV 18/12 L	WAL612684	80	38	39,5	32	22	15 x 2	10 x 1,5
	18 15	SNV 18/15 L	WAL612685	91	45	46,5	32	27	15 x 2	12 x 2
250 (3626)	22 12	SNV 22/12 L	WAL612686	86,5	40,5	42	36	22	20 x 2	10 x 1,5
	22 15	SNV 22/15 L	WAL612687	92	42	43,5	36	27	20 x 2	12 x 2
	22 18	SNV 22/18 L	WAL612688	98	45	47	36	32	20 x 2	15 x 2
	28 15	SNV 28/15 L	WAL612689	96	43	44,5	41	27	26 x 2	12 x 2
	28 18	SNV 28/18 L	WAL612690	100	44	46	41	32	26 x 2	15 x 2
	28 22	SNV 28/22 L	WAL612691	106	46	48	41	36	26 x 2	20 x 2
	35 18	SNV 35/18 L	WAL612692	109,5	48	51,5	50	32	32 x 2,5	15 x 2
	35 22	SNV 35/22 L	WAL612693	115	49,5	53	50	36	32 x 2,5	20 x 2
	35 28	SNV 35/28 L	WAL612694	118,5	50	53,5	50	46	32 x 2,5	26 x 2
	42 22	SNV 42/22 L	WAL612695	121	49,5	53,5	60	36	38 x 2,5	20 x 2
42 28	SNV 42/28 L	WAL612696	124,5	50	54	60	46	38 x 2,5	26 x 2	
42 35	SNV 42/35 L	WAL612697	133	53	58,5	60	50	38 x 2,5	32 x 2,5	

* FPM (e. g. Viton) on request
* FPM (z. B. Viton) auf Anfrage
* FPM (p. ex. Viton) sur demande

SNV S

Reducing fitting
taper and O-ring NBR* (e. g. Perbunan) on both ends

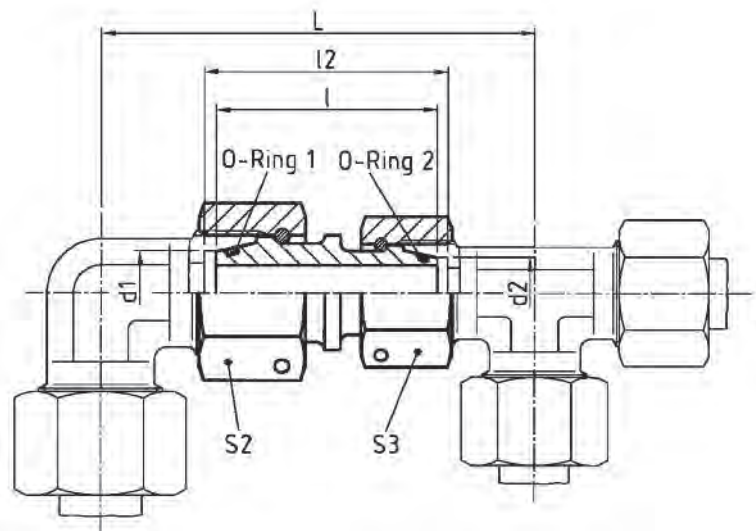
Reducing fitting
taper and O-ring NBR* (e. g. Perbunan) on both ends

Raccord de réduction
cône d'étanchéité et joint torique NBR* (p. ex. Perbunan)
des deux côtés

nuts at either end are retractable to back of
O-ring groove

jeweils eine Mutter bis Hinterkante O-Ring Nut
zurückschiebbar

les écrous de chaque côté sont rétractables jusqu'au
bord arrière de la rainure du joint torique



bar PN (psi)	Tube OD Rohr-AD Tube Ø ext. d ₁ d ₂	Type Typ Désignation	Reference Best.-Nr. Réf.	L	l	l ₂	S ₁	S ₂	*O-ring 1 *O-Ring 1 *Joint torique 1	*O-ring 2 *O-Ring 2 *Joint torique 2
800 (11603)	8 6	SNV 8/ 6 S	WAL612698	72	37	39	19	17	6 x 1,5	4,5 x 1,5
	10 6	SNV 10/ 6 S	WAL612699	76	40,5	42,5	22	17	8,5 x 1,5	4,5 x 1,5
	10 8	SNV 10/ 8 S	WAL612700	75,5	39	41	22	19	8,5 x 1,5	6 x 1,5
630 (9137)	12 6	SNV 12/ 6 S	WAL612701	80,5	39	43	24	17	10 x 1,5	4,5 x 1,5
	12 8	SNV 12/ 8 S	WAL612702	84,5	44	46	24	19	10 x 1,5	6 x 1,5
	12 10	SNV 12/10 S	WAL612703	82,5	41,5	43,5	24	22	10 x 1,5	8,5 x 1,5
	16 10	SNV 16/10 S	WAL612704	88,5	43,5	46,5	30	22	14 x 2,0	8,5 x 1,5
	16 12	SNV 16/12 S	WAL612705	96,5	47,5	50,5	30	24	14 x 2,0	10 x 1,5
420 (6091)	20 12	SNV 20/12 S	WAL612706	100	48,5	52	36	24	17,3 x 2,4	10 x 1,5
	20 16	SNV 20/16 S	WAL612707	108	52,5	57	36	30	17,3 x 2,4	14 x 2
	25 16	SNV 25/16 S	WAL612708	112,5	52	58	46	30	22,3 x 2,4	14 x 2
	25 20	SNV 25/20 S	WAL612709	121	58	64,5	46	36	22,3 x 2,4	17,3 x 2,4
400 (5801)	30 16	SNV 30/16 S	WAL612710	121,5	54	61,5	50	30	27,3 x 2,4	14 x 2
	30 20	SNV 30/20 S	WAL612711	128,5	58,5	66,5	50	36	27,3 x 2,4	17,3 x 2,4
	30 25	SNV 30/25 S	WAL612712	135	60	69,5	50	46	27,3 x 2,4	22,3 x 2,4
	38 20	SNV 38/20 S	WAL612713	139	61	71,5	60	36	35 x 2,5	17,3 x 2,4
	38 25	SNV 38/25 S	WAL612714	145,5	62,5	74,5	60	46	35 x 2,5	22,3 x 2,4
	38 30	SNV 38/30 S	WAL612715	154,5	64,5	78	60	50	35 x 2,5	27,3 x 2,4

* FPM (e. g. Viton) on request
* FPM (z. B. Viton) auf Anfrage
* FPM (p. ex. Viton) sur demande

SNVL/S - S/L

Reducing fitting
taper and O-ring NBR* (e. g. Perbunan) on both ends

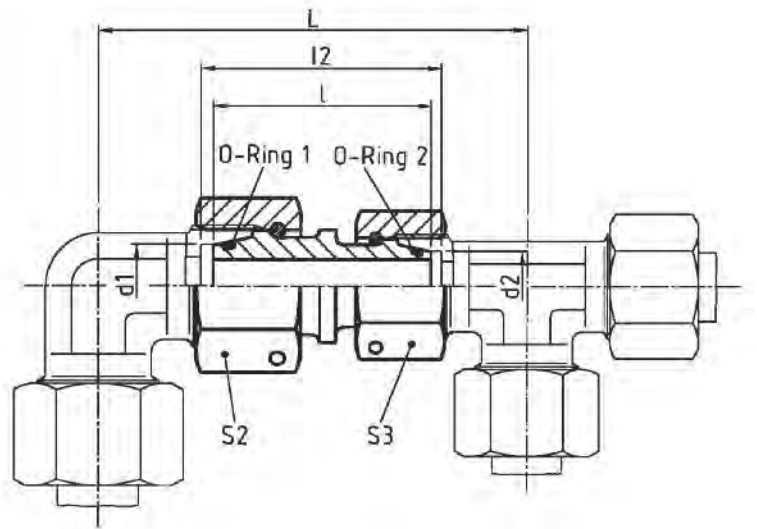
Reduzierschraubung
beidseitig Dichtkegel und O-Ring NBR* (z. B. Perbunan)

Raccord de réduction
cône d'étanchéité et joint torique NBR* (p. ex. Perbunan)

nuts on either side are retractable to back of
O-ring groove

jeweils eine Mutter bis Hinterkante O-Ring Nut
zurückschiebbar

les écrous de chaque côté sont rétractables jusqu'au
bord arrière de la rainure du joint torique



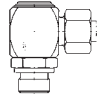
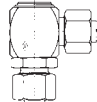

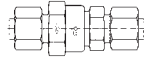

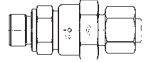

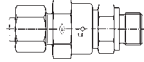

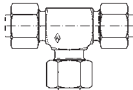

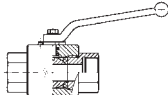

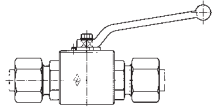

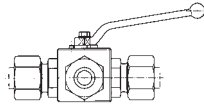

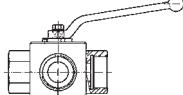

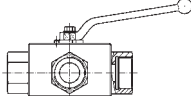

K

bar PN (psi)	Tube OD Rohr-AD Tube Ø ext. d ₁ d ₂	Type Typ Désignation	Reference Best.-Nr. Réf.	L	l	l ₂	S ₁	S ₂	*O-ring 1 *O-Ring 1 *Joint torique 1	*O-ring 2 *O-Ring 2 *Joint torique 2
400 (5801)	6 6	SNV 6L/ 6 S	WAL612716	67,5	35,5	37,5	17	17	4,5 x 1,5	4,5 x 1,5
	8 8	SNV 8L/ 8 S	WAL612717	68,5	35,5	37,5	17	19	6 x 1,5	6 x 1,5
	10 10	SNV 10L/10 S	WAL612718	72,5	38,5	40	19	22	8,5 x 1,5	8,5 x 1,5
	12 12	SNV 12L/12 S	WAL612719	79	39	40,5	22	24	10 x 1,5	10 x 1,5
	18 16	SNV 18L/16 S	WAL612720	94,5	43,5	46,5	32	30	15 x 2	14 x 2
250 (3626)	22 20	SNV 22L/20 S	WAL612721	107,5	50	53,5	36	36	20 x 2	17,3 x 2,4
	28 25	SNV 28L/25 S	WAL612722	118	52,5	57,5	46	46	26 x 2	22,3 x 2,4
	35 30	SNV 35L/30 S	WAL612723	139	61	69	50	50	32 x 2,5	27,3 x 2,4
	42 38	SNV 42L/38 S	WAL612724	147	55	66	60	60	38 x 2,5	35 x 2,5
400 (5801)	16 15	SNV 16S/15 L	WAL612725	90,5	42,5	45	30	27	14 x 2	12 x 2
	20 18	SNV 20S/18 L	WAL612726	101	47,5	51	36	32	17,3 x 2,4	15 x 2
250 (3626)	25 22	SNV 25S/22 L	WAL612727	119,5	57	62	46	36	22,3 x 2,4	20 x 2
	30 28	SNV 30S/28 L	WAL612728	131,5	59	65,5	50	46	27,3 x 2,4	26 x 2
	38 35	SNV 38S/35 L	WAL612729	148	62	72,5	60	50	35 x 2,5	32 x 2,5

* FPM (e. g. Viton) on request

* FPM (z. B. Viton) auf Anfrage

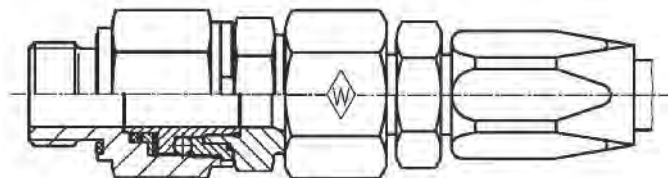
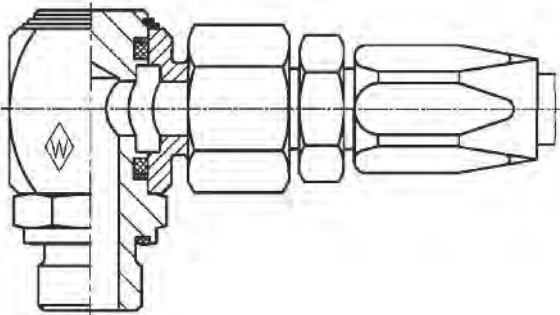
* FPM (p. ex. Viton) sur demande

Swivel banjos Non-return valves Shuttle valves Ball valves	Drehverschraubungen Rückschlagventile Wechselventile Kugelhähne	Raccords tournant Clapets anti-retour Soupapes à deux voies Robinets à boisseau sphérique		Page Seite Page		
			Fig. Abb. Fig.	Symbol Sinnbild Symbole	Type Typ Désignation	
Swivel banjo Drehverschraubung Raccord tournant	Technical details Technische Hinweise Détails techniques					L2
	Speeds and starting torques Drehzahlen und Anlaufdrehmomente Vitesses et couples départ					L3
	Swivel banjo coupling Winkel-Einschraub-Drehverschraubung Raccord tournant équerre mâle				P-DGWEV.....R-WD P-DGWEV.....M-WD	L4 L5
	Swivel elbow coupling (body only) Winkel-Drehverschraubung Raccord tournant union équerre (corps)				P-DGWW.....	L6
Non-return valve Rückschlagventil Clapet anti-retour	Technical details Technische Hinweise Détails techniques					L7
	Valve insert Ventileinsatz Insert clapet					L8
	Non-return valve Rückschlagventil Clapet anti-retour mâle				P-RV.....	L9
	Non-return valve with male stud Einschraub-Rückschlagventil Clapet anti-retour mâle				P-RVV.....R-WD P-RVV.....M-WD	L10 L11
	Non-return valve with male stud Einschraub-Rückschlagventil Clapet anti-retour mâle				P-RVZ.....R-WD P-RVZ.....M-WD	L12 L13
Shuttle vale Wechselventil Soupape à deux voies	Technical details Technische Hinweise Détails techniques					L14
	Shuttle vales Wechselventil Soupapes à deux voies				P-TWW	L15
High-pressure ball valve Hochdruck-Kugelhahn Robinets à boisseau sphérique pour hautes pressions	Technical details Technische Hinweise Détails techniques					L16
	Ball valve Kugelhahn Robinets à boisseau sphérique				KH-R.....	L17
	Ball valve Kugelhahn Robinets à boisseau sphérique				P-KHV.....	L18
	Compact diverter valve Kompakt-Umschalhahn Robinets compact de renversement				P-KH3KV.....	L19
	Compact diverter valve Kompakt-Umschalhahn Robinets compact de renversement				KH3KS-R.....	L20
	Three way ball valve Dreiwege-Kugelhahn Robinets à trois voies				KH3S-R.....	L21

Technical details

Technische Hinweise

Détails technique



Special designs are available on request
Sonderformen sind auf Anfrage lieferbar
Types spéciaux disponibles sur demande

Application

Eaton's Walterscheid swivel banjos are connecting components between pipework and equipment to allow swivel movement and slow speed rotation.

These connections have a low starting torque, are leak-free and require no maintenance.

Note: To compensate for any misalignment, the use of a flexible connection is recommended.

Safety

The nominal pressures of the swivel banjos are based on a safety factor of 2.5. The use at lower pressure ranges consequently results in higher safety.

Materials

Production type made of steel. Special material stainless steel (1.4571) is available on request.

Seals

Standard seals are made of NBR (e. g. Perbunan) and are easily exchangeable. For special hydraulic fluids or higher operating temperatures, special seal materials are available on request.

Life of the sealing elements is dependent upon operating pressure and running speed.

Seal kits are available on request.

Working temperature

Temperature range from -30 °C to $+100\text{ °C}$

Anwendung

Eaton's Walterscheid-Drehverschraubungen sind Verbindungselemente für die Übertragung von Schwenk- und Drehbewegungen mit geringer Winkelgeschwindigkeit zwischen Aggregaten und Leitungen.

Die Verbindungen sind wartungsfrei, ohne Leckverluste und haben niedrige Anlaufdrehmomente.

Hinweis: Zum Ausgleich jeder Fluchtungsungenauigkeit wird die Verwendung eines flexiblen Anschlusses empfohlen.

Sicherheit

Die Nenndrücke der Drehverschraubungen sind unter Berücksichtigung einer 2,5-fachen Sicherheit ausgelegt. Bei Anwendung in niedrigen Druckbereichen ergeben sich entsprechend höhere Sicherheiten.

Werkstoffe

Serienmäßig aus Stahl. Sonderwerkstoff nichtrostender Stahl (1.4571) ist auf Anfrage lieferbar.

Dichtungen

Sind standardmäßig aus NBR (z. B. Perbunan) und leicht auswechselbar. Bei speziellen Hydraulikflüssigkeiten oder höheren Betriebstemperaturen sind auf Anfrage spezielle Dichtungswerkstoffe lieferbar.

Die Lebensdauer der Dichtelemente ist abhängig vom Betriebsdruck und der Gleitgeschwindigkeit.

Dichtungssätze sind auf Anfrage lieferbar.

Betriebstemperatur

Temperaturbereich von -30 °C bis $+100\text{ °C}$

Utilisation

Les raccords tournants Eaton's Walterscheid sont des éléments de liaison entre machines et conduites installés pour assurer la transmission de mouvements tournants ou rotatifs à basse vitesse angulaire.

Ces liaisons sont sans entretien, sans fuite et ont un faible couple départ.

Remarque: Afin de compenser tout déport éventuel, l'utilisation d'un raccordement flexible est préconisée.

Sécurité

Les pressions des raccords tournants sont calculées avec un coefficient de sécurité de 2,5. Par conséquent, l'utilisation dans des plages de pression plus basses donne lieu à des sécurités plus élevées.

Matériaux

Acier en série. Matériau spécial, c.-à-d. acier inox (1.4571), sur demande.

Joints

Joints standard en NBR (p. ex. Perbunan) faciles à changer. En cas de fluides hydrauliques spéciaux ou de températures de service plus élevées, des matériaux spéciaux d'étanchéité sont disponibles sur demande.

La durée de vie des éléments d'étanchéité dépend de la pression de service et de la vitesse de glissement.

Jeux de joints disponibles sur demande.

Température de service

Plage de température de -30 °C à $+100\text{ °C}$

Speeds and starting torques
Drehzahlen und Anlaufdrehmomente
Vitesses et couples départ



Speeds and starting torques
Drehzahlen und Anlaufmomente
Vitesses et couples départ

DN [mm]	Type Typ Désignation		Permissible speed [min ⁻¹] at an operating temperature of Zulässige Drehzahl [min ⁻¹] bei Betriebsdruck Vitesse admissible [min ⁻¹] pour une pression de service de		Couple départ (Valeur de référence) Anlaufdrehmoment (Richtwert) Starting torque (Standard value) [Nm]
	DGWES	DGWS	200 bar	400 bar	
5	6 LR 6 L/R 1/4 6 SR 8 SR 6 LM 6 L/M 12 x 1,5 8 LM 6 SM 8 SM	6 L 6 S 8 S	50	25	0.5 at 400 bar 0,5 bei 400 bar 0,5 à 400 bar
	8 LR 10 LR 10 SR 12 L/R 1/4 8 L/M 14 x 1,5 10 LM 10 SM	8 L 10 S			
8	10 L/R 3/8 12 LR 12 SR 10 L/M 16 x 1,5 12 LM 12 SM	10 L 12 S	40	20	2.8 at 400 bar 2,8 bei 400 bar 2,8 à 400 bar
	12 L/R 1/2 14 SR 12 L/M 18 x 1,5 15 LM 14 SM	12 L 14 S			
10	15 LR 18 LR 16 SR 18 LM 16 SM	15 L 16 S	15	-	3.0 at 200 bar 3,0 bei 200 bar 3,0 à 200 bar
	22 LR 20 SR 22 LM 20 SM	18 L 20 S			
16	28 LR 25 SR 28 LM 25 SM	22 L 25 S	8	-	7.0 at 200 bar 7,0 bei 200 bar 7,0 à 200 bar
	35 LR 30 SR 35 LM 30 SM	28 L 30 S			
20	42 LR 38 SR 42 LM 38 SM	35 L 38 S	4	-	7 at/ bei/ à 200 bar
	40	42 L			

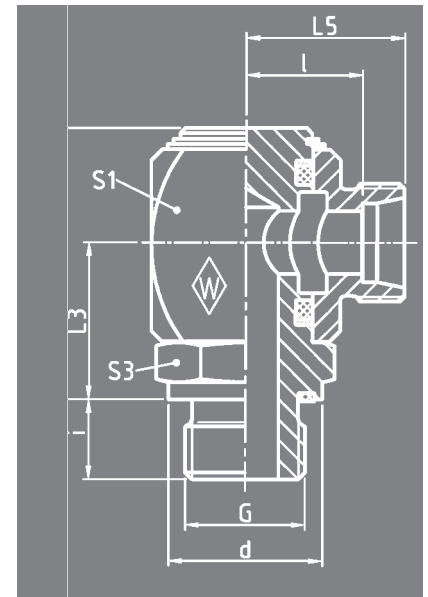
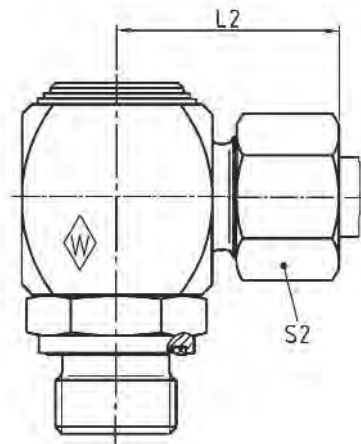
The above-mentioned data represent recommended values subject to temperature, contamination and stress-free installation.
Die angegebenen Daten sind Richtwerte. Temperatur, Verschmutzung und spannungsfreier Einbau beeinflussen diese Werte.
Les données ci-dessus représentent des valeurs de référence étant sous l'influence des conditions de température, de pollution et de l'installation sans effort de serrage.

P-DGWEV R-WD

with captive seal: NBR* (e. g. Perbunan)
 Stud thread: BSP thread (parallel)

mit Weichdichtung: NBR* (z. B. Perbunan)
 Einschraubgewinde: Whitworth-Rohrgewinde (zylindrisch)

avec joint mou: NBR* (p. ex. Perbunan)
 Filetage mâle: Whitworth (cylindrique)



DIN-ISO 228 (R ..., DIN 259)

Series Reihe Série	bar PB (psi)	Tube OD Rohr-AD Tube Ø ext.	G	Type Typ Désignation	Reference Best.-Nr. Réf.											
						L ₁	L ₂	L ₃	L ₅	l	i	d	S ₁	S ₂	S ₃	
L	250 (3626)		6	G 1/8 A	P-DGWEV 6 LR-WD	WAL607570	39	31	21,5	23,5	16,5	8	13,9	27	14	17
			6	G 1/4 A	P-DGWEV 6 L/R 1/4-WD	WAL607571	40	31	22,5	23,5	16,5	12	18,9	27	14	19
			8	G 1/4 A	P-DGWEV 8 LR-WD	WAL607572	45,5	32,5	25	25	18	12	18,9	30	17	22
			10	G 1/4 A	P-DGWEV 10 LR-WD	WAL607573	45,5	33,5	25	26	19	12	18,9	30	19	22
			10	G 3/8 A	P-DGWEV 10 L/R 3/8-WD	WAL607574	47,5	34,5	27	27	20	12	21,9	32	19	24
			12	G 3/8 A	P-DGWEV 12 LR-WD	WAL607575	47,5	34,5	27	27	20	12	21,9	32	22	24
			12	G 1/2 A	P-DGWEV 12 L/R 1/2-WD	WAL607576	54	36,5	30	29	22	14	26,9	36	22	27
			15	G 1/2 A	P-DGWEV 15 LR-WD	WAL607577	59	40	33	32	25	14	26,9	40	27	32
			18	G 1/2 A	P-DGWEV 18 LR-WD	WAL607578	59	40,5	33	32	24,5	14	26,9	40	32	32
			22	G 3/4 A	P-DGWEV 22 LR-WD	WAL607579	64	45	35,5	36,5	29	16	32,9	45	36	36
S	400 (5801)		28	G 1 A	P-DGWEV 28 LR-WD	WAL607580	76	50,5	41,5	45,5	38	18	39,9	55	41	41
			35	G 1 1/4 A	P-DGWEV 35 LR-WD	WAL607581	92	59,5	51,5	48,5	38	20	49,9	65	50	50
			42	G 1 1/2 A	P-DGWEV 42 LR-WD	WAL607582	102	65	56,5	53,5	42,5	22	54,9	75	60	55
			6	G 1/4 A	P-DGWEV 6 SR-WD	WAL607583	40	33	22,5	25,5	18,5	12	18,9	27	17	19
			8	G 1/4 A	P-DGWEV 8 SR-WD	WAL607584	40	33	22,5	25,5	18,5	12	18,9	27	19	19
			10	G 3/8 A	P-DGWEV 10 SR-WD	WAL607585	45,5	35,5	25	27	19,5	12	21,9	30	22	22
			12	G 3/8 A	P-DGWEV 12 SR-WD	WAL607586	47,5	36,5	27	28	20,5	12	21,9	32	24	24
			14	G 1/2 A	P-DGWEV 14 SR-WD	WAL607587	54	41,5	30	32	24	14	26,9	36	27	27
250 (3626)		16	G 1/2 A	P-DGWEV 16 SR-WD	WAL607588	59	43,5	33	34	25,5	14	26,9	40	30	32	
		20	G 3/4 A	P-DGWEV 20 SR-WD	WAL607589	64	49,5	35,5	38,5	28	16	31,9	45	36	36	
		25	G 1 A	P-DGWEV 25 SR-WD	WAL607590	76	57,5	41,5	45,5	33,5	18	39,9	55	46	41	
		30	G 1 1/4 A	P-DGWEV 30 SR-WD	WAL607591	92	65,5	51,5	52,5	39	20	49,9	65	50	50	
		38	G 1 1/2 A	P-DGWEV 38 SR-WD	WAL607592	102	74	56,5	59,5	43,5	22	54,9	75	60	55	

L₂ = approximate length with nut tightened
 L₂ = Ungefährmaß bei angezogener Überwurfmutter
 L₂ = longueur approximative, l'écrou étant bloqué

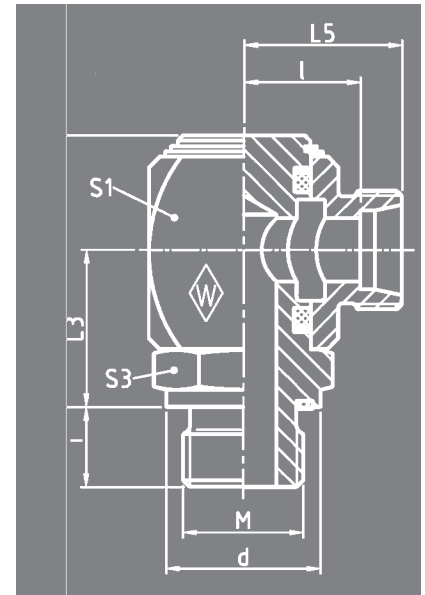
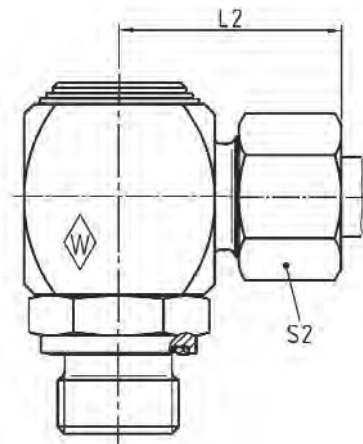
* FPM (e. g. Viton) on request
 * FPM (z. B. Viton) auf Anfrage
 * FPM (p. ex. Viton) sur demande

P-DGWEV M-WD

with captive seal: NBR* (e. g. Perbunan)
Stud thread: metric (parallel)

mit Weichdichtung: NBR* (z. B. Perbunan)
Einschraubgewinde: Metrisches Gewinde (zylindrisch)

avec joint mou: NBR* (p. ex. Perbunan)
Filetage mâle: métrique (cylindrique)

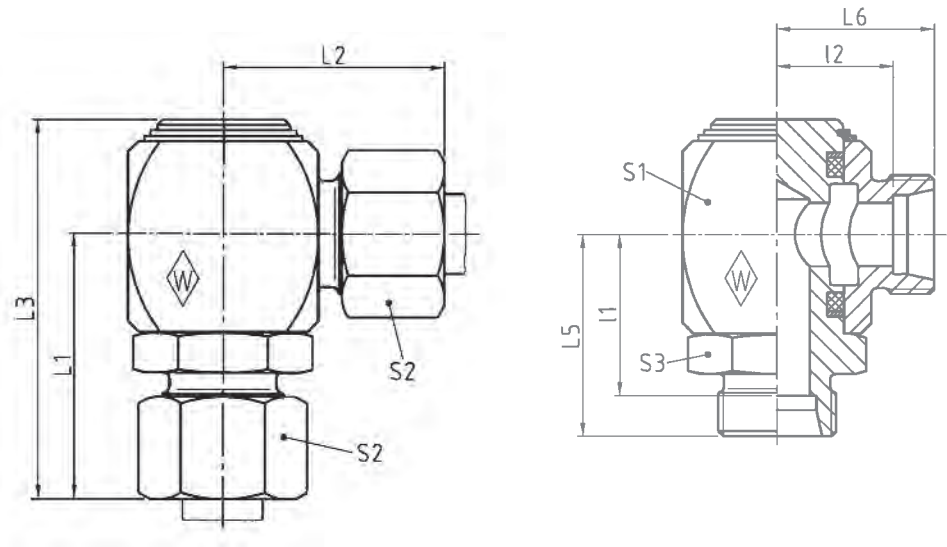


Series Reihe Série	bar PB (psi)	Tube OD Rohr-AD Tube Ø ext.	Type Typ Désignation	Reference Best.-Nr. Réf.	L ₁	L ₂	L ₃	L ₅	l	i	d	S ₁	S ₂	S ₃		
L	250 (3626)	6	M 10 x 1	P-DGWEV 6 LM-WD	WAL607593	39	31	21,5	23	16,5	8	13,9	27	14	17	
		6	M 12 x 1,5	P-DGWEV 6 L/M 12 x 1,5-WD	WAL607594	40	31	22,5	23	16,5	12	16,9	27	14	19	
		8	M 12 x 1,5	P-DGWEV 8 LM-WD	WAL607595	40	31	22,5	23	16,5	12	16,9	27	17	19	
		8	M 14 x 1,5	P-DGWEV 8 L/M 14 x 1,5-WD	WAL607596	45,5	32,5	25	25	18	12	18,9	30	17	22	
		10	M 14 x 1,5	P-DGWEV 10 LM-WD	WAL607597	45,5	33,5	25	26	19	12	18,9	30	19	22	
		10	M 16 x 1,5	P-DGWEV 10 L/M 16 x 1,5-WD	WAL607598	47,5	34,5	27	27	20	12	21,9	32	19	24	
		12	M 16 x 1,5	P-DGWEV 12 LM-WD	WAL607599	47,5	34,5	27	27	20	12	21,9	32	22	24	
		12	M 18 x 1,5	P-DGWEV 12 L/M 18 x 1,5-WD	WAL607600	54	36,5	30	29	22	12	23,9	36	22	27	
		15	M 18 x 1,5	P-DGWEV 15 LM-WD	WAL607601	54	38	30	30	23	12	23,9	36	27	27	
		160 (2321)	18	M 22 x 1,5	P-DGWEV 18 LM-WD	WAL607602	59	40,5	33	32	24,5	14	26,9	40	32	32
	22	M 26 x 1,5	P-DGWEV 22 LM-WD	WAL607603	64	45	35,5	36	29	16	31,9	45	36	36		
S	100 (1450)	28	M 33 x 2	P-DGWEV 28 LM-WD	WAL607604	76	50,5	41,5	41	34	18	39,9	55	41	41	
		35	M 42 x 2	P-DGWEV 35 LM-WD	WAL607605	92	59,5	51,5	48	38	20	49,9	65	50	50	
		42	M 48 x 2	P-DGWEV 42 LM-WD	WAL607606	102	65	56,5	53	42,5	22	54,9	75	60	55	
		6	M 12 x 1,5	P-DGWEV 6 SM-WD	WAL607607	40	33	22,5	25	18,5	12	16,9	27	17	19	
		8	M 14 x 1,5	P-DGWEV 8 SM-WD	WAL607608	40	33	22,5	25	18,5	12	18,9	27	19	19	
		400 (5801)	10	M 16 x 1,5	P-DGWEV 10 SM-WD	WAL607609	45,5	35,5	25	27	19,5	12	21,9	30	22	22
		12	M 18 x 1,5	P-DGWEV 12 SM-WD	WAL607610	47,5	36,5	27	28	20,5	12	23,9	32	24	24	
		14	M 20 x 1,5	P-DGWEV 14 SM-WD	WAL607611	54	41,5	30	32	24	14	25,9	36	27	27	
250 (3626)	16	M 22 x 1,5	P-DGWEV 16 SM-WD	WAL607612	59	43,5	33	34	25,5	14	26,9	40	30	32		
	20	M 27 x 2	P-DGWEV 20 SM-WD	WAL607613	64	49,5	35,5	38	28	16	31,9	45	36	36		
	25	M 33 x 2	P-DGWEV 25 SM-WD	WAL607614	76	57,5	41,5	45	33,5	18	39,9	55	46	41		
	30	M 42 x 2	P-DGWEV 30 SM-WD	WAL607615	92	65,5	51,5	52	39	20	49,9	65	50	50		
	38	M 48 x 2	P-DGWEV 38 SM-WD	WAL607616	102	74	56,5	59	43,5	22	54,9	75	60	55		

L₂ = approximate length with nut tightened
L₂ = Ungefährmaß bei angezogener Überwurfmutter
L₂ = longueur approximative, l'écrou étant bloqué

* FPM (e. g. Viton) on request
* FPM (z. B. Viton) auf Anfrage
* FPM (p. ex. Viton) sur demande

P-DGWV



Series Reihe Série	bar PB (psi)	Tube OD Rohr-AD Tube Ø ext.	Type Typ Désignation	Reference Best.-Nr. Réf.	L ₁	L ₂	L ₃	L ₅	L ₆	I ₁	I ₂	S ₁	S ₂	S ₃
L	250 (3626)	6	P-DGWV 6 L	WAL373966	39	31	56,5	31,5	23,5	24,5	16,5	27	14	19
		8	P-DGWV 8 L	WAL373967	40,5	32,5	61	33	25	26	18	30	17	22
		10	P-DGWV 10 L	WAL373968	43,5	34,5	64	36	27	29	20	32	19	24
		12	P-DGWV 12 L	WAL373969	46,5	36,5	70,5	39	29	32	22	36	22	27
		15	P-DGWV 15 L	WAL373970	50	40	76	42	32	35	25	40	27	32
	160 (2321)	18	P-DGWV 18 L	WAL373971	55	43	83,5	46,5	34,5	39	27	45	32	36
		22	P-DGWV 22 L	WAL373972	63	50	97,5	54,5	41,5	47	34	55	36	41
	100 (1450)	28	P-DGWV 28 L	WAL373973	71,5	55,5	112	62,5	46,5	55	39	65	41	50
		35	P-DGWV 35 L	WAL373974	80,5	64,5	126	69,5	53,5	59	43	75	50	55
		42	P-DGWV 42 L	WAL373975	92,5	72,5	146,5	81	61	70	50	90	60	70
S	400 (5801)	6	P-DGWV 6 S	WAL373976	41	33	58,5	33,5	25,5	26,5	18,5	27	17	19
		8	P-DGWV 8 S	WAL373977	41	33	58,5	33,5	25,5	26,5	18,5	27	19	19
		10	P-DGWV 10 S	WAL373978	43,5	35,5	64	35	27	27,5	19,5	30	22	22
		12	P-DGWV 12 S	WAL373979	45,5	36,5	66	37	28	29,5	20,5	32	24	24
		14	P-DGWV 14 S	WAL373980	51,5	41,5	75,5	42	32	34	24	36	27	27
	16	P-DGWV 16 S	WAL373981	63,5	43,5	79,5	44	34	35,5	25,5	40	30	32	
	250 (3626)	20	P-DGWV 20 S	WAL373982	61,5	49,5	90	50,5	38,5	40	28	45	36	36
		25	P-DGWV 25 S	WAL373983	70,5	57,5	105	58,5	45,5	46,5	33,5	55	46	41
30		P-DGWV 30 S	WAL373984	81,5	65,5	122	68,5	52,5	55	39	65	50	50	
		38	P-DGWV 38 S	WAL373985	90	74	135,5	75,5	59,5	59,5	43,5	75	60	55

L₁, L₂ and L₃ = approximate lengths with nuts tightened
L₁, L₂ und L₃ = Ungefährmaße bei angezogenen Überwurfmuttern
L₁, L₂ et L₃ = longueurs approximatives, les écrous étant bloqués

Non-return valve Rückschlagventil Clapet anti-retour

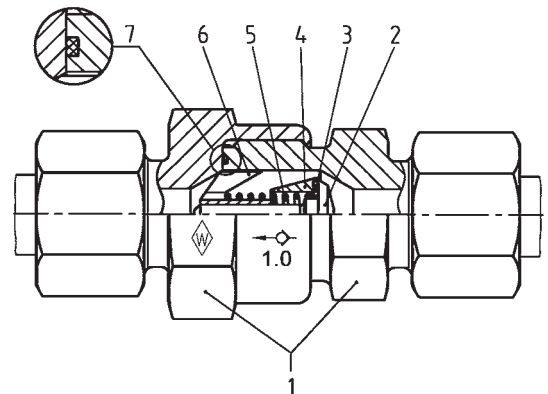


Technical details

Technische Hinweise

Détails technique

1 Body	1 Stutzen	1 Corps
2 Cone	2 Bolzen	2 Clapet
3 Sealing washer	3 Dichtungsscheibe	3 Rondelle d'étanchéité
4 Sleeve	4 Hülse	4 Cuvette
5 Pressure spring	5 Druckfeder	5 Ressort de compression
6 Valve guide	6 Bolzenführung	6 Guide du clapet
7 O-ring	7 O-Ring	7 Joint torique



Application

for hydraulic fluids and compressed air. In order to guarantee the suitability of the valves for your particular application, we request a description of the medium, possibly also the concentration, maximum working pressure including peak pressure, temperature and frequency of the valve operation.

Design

Walterscheid non-return valves are fitted with a 90° taper and a sealing washer made of FPM (e. g. Viton). The design of the internal components provides favourable flow conditions for the fluids.

Working temperature

Temperature range from
- 20 °C to + 100 °C (- 4 °F to + 212 °F)

Materials

1. Body:	Steel, cold-galvanized
2. Cone:	Steel, cold-galvanized
3. Sealing washer:	FPM
4. Sleeve:	Steel, cold-galvanized
5. Pressure spring:	Steel
6. Valve guide:	
Tube OD 6-28 mm:	Brass
Tube OD 30-42 mm:	Steel, cold-galvanized
7. O-ring:	FPM

Opening pressures

The non-return valves are adjusted at the factory to an opening pressure of 1.0 bar. Additional pressure ratings from 0.5 to 3.0 bar available on request.

Design

Sealing at the stud thread of the non-return valve is achieved by a captive seal. Symbols indicating opening pressure and direction of flow are marked on the valve.

Assembly

The valve bodies are supplied ready-assembled and pre-set to the desired opening pressure. When connecting or dismantling tubes, the hexagon nearest to the nut must be held firmly to avoid the risk that the sealing edge at the inside of the valve body will work loose.

Verwendung

für Hydraulikflüssigkeiten und Druckluft. Um die Eignung der Ventile für Ihre Einsatzfälle gewährleisten zu können, bitten wir um Angabe des Mediums, evtl. auch Konzentration, max. Betriebsdruck einschl. Druckspitzen, Temperatur und Häufigkeit der Ventilbetätigung.

Konstruktion

Walterscheid-Rückschlagventile sind ausgestattet mit 90°-Kegel und einer Dichtscheibe aus FPM (z. B. Viton). Die Formgebung der Innenteile ermöglicht einen strömungsgünstigen Durchfluß der Medien.

Betriebstemperatur

Temperaturbereich von - 20 °C bis + 100 °C.

Werkstoffe

1. Stutzen:	Stahl verzinkt
2. Bolzen:	Stahl verzinkt
3. Dichtungsscheibe:	FPM
4. Hülse:	Stahl verzinkt
5. Druckfeder:	Stahl
6. Bolzenführung:	
6-28 mm Rohr-AD:	Messing
30-42 mm Rohr-AD:	Stahl verzinkt
7. O-Ring:	FPM

Öffnungsdrücke

Serienmäßig sind die Rückschlagventile auf einen Öffnungsdruck von 1,0 bar eingestellt. Abweichende Öffnungsdrücke von 0,5 bis 3,0 bar auf Anfrage.

Ausführung

Die Abdichtung am Einschraubgewinde der Rückschlagventile erfolgt mit Weichdichtung. Die Ventile sind mit Öffnungsdruck und Strömungsrichtung gekennzeichnet.

Montage

Ventilgehäuse werden fertig montiert mit dem gewünschten Öffnungsdruck geliefert. Bei der Rohrmontage bzw. -demontage ist darauf zu achten, daß der, der Überwurfmutter nächstliegende Stutzensechskant gegengehalten wird, um ein Lösen der Dichtkante am Ventilstutzen (innen) zu vermeiden.

Utilisation

pour les fluides hydrauliques et l'air comprimé. Pour assurer l'aptitude des soupapes à leur domaine d'utilisation, nous vous prions de bien vouloir nous indiquer le fluide utilisé et, si possible, la concentration, la pression maximale de service, y compris les pressions de pointe, la température et la fréquence d'actionnement des soupapes.

Construction

Les clapets anti-retour sont munis d'un cône de 90° et d'une rondelle d'étanchéité en FPM (p. ex. Viton). La forme des pièces intérieures permet un bon écoulement des fluides.

Température de service

Plage de températures de - 20 °C à + 100 °C.

Matériaux

1. Corps:	Acier galvanisé
2. Clapet:	Acier galvanisé
3. Rondelle d'étanchéité:	FPM
4. Cuvette:	Acier galvanisé
5. Ressort de compression:	Acier
6. Guide du clapet:	
Ø ext. du tube 6-28 mm:	Laiton
Ø ext. du tube 30-42 mm:	Acier galvanisé
7. Joint torique:	FPM

Pressions d'ouverture

Les clapets anti-retour sont tarés en série, avec pression d'ouverture de 1,0 bar. Sur demande, ils sont livrables avec des tarages différents soit de 0,5 à 3,0 bar.

Exécution

L'étanchéité sur le filetage mâle du clapet anti-retour se fait par un joint mou. La pression de tarage et le sens de passage sont marqués sur les clapets.

Montage

Les corps de clapets sont livrés complètement assemblés, avec tarage pour la pression d'ouverture voulue. Lors du montage ou du démontage du tube, maintenir le six-pans du corps qui se trouve le plus proche de l'écrou, afin que l'arête d'étanchéité à l'intérieur du corps ne se détache pas.

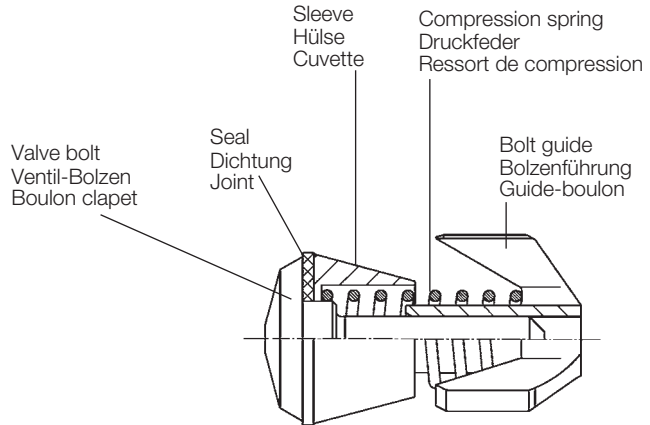
Non-return valve (Valve insert)
Rückschlagventil (Ventileinsatz)
Clapet anti-retour (Insert clapet)



for 1 bar opening pressure
für Öffnungsdruck 1 bar
pour une pression d'ouverture de 1 bar

Fitting dimensions on request
Einbaumaße auf Anfrage
Cotes de montage sur demande

Nominal width Nennweite Largeur nomin.	Tube OD Rohr-AD Tube Ø ext.	Reference Best.-Nr. Réf.
6	6-12	WAL032431
10	14-18	WAL032438
16	20-28	WAL032445
25	30	WAL032451
32	35-42	WAL032457



The valve insert for nominal width 16 can be fitted in this position only.

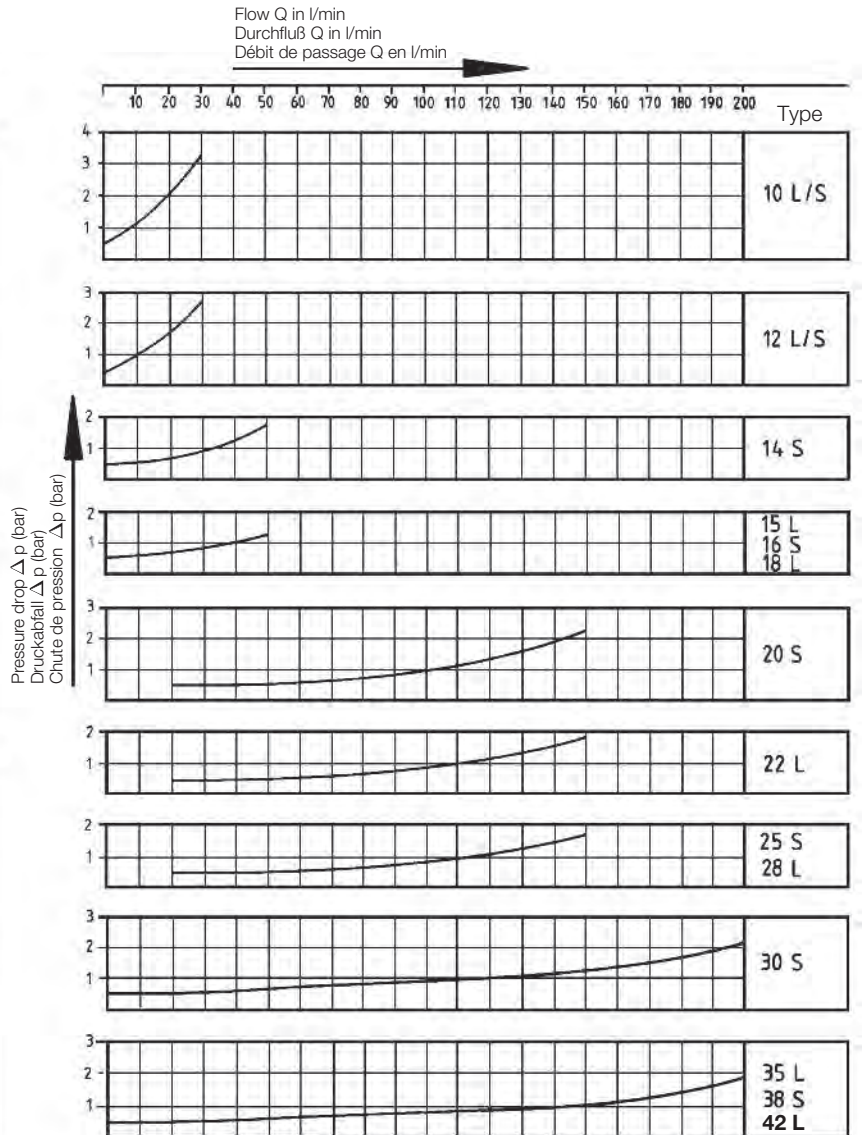
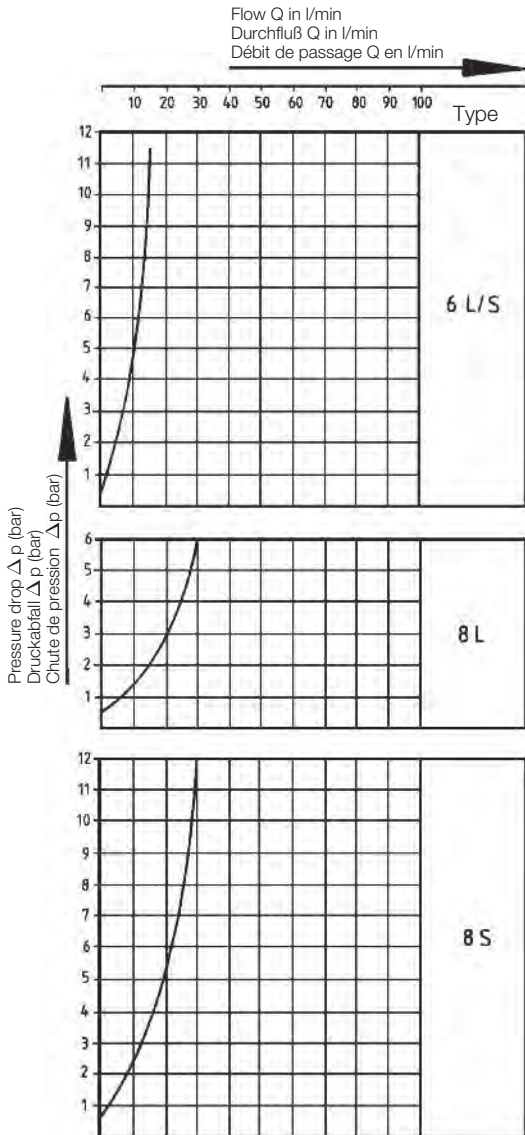
Der Ventileinsatz der Nennweite 16 kann beim Einbau nicht umgekehrt eingesetzt werden.

L'insert clapet de largeur 16 ne peut être installé que dans cette position.

Pressure loss – Non-return valve –
measured with hydraulic oil 35 mm²/s
Opening pressure 0.5 bar

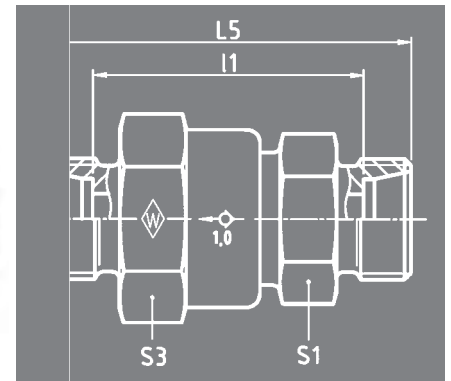
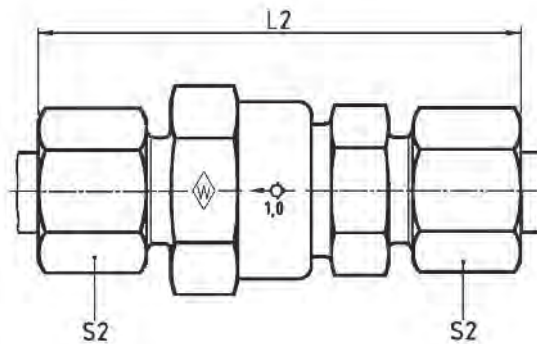
Druckverlust bei Rückschlagventilen
gemessen mit Hydrauliköl 35 mm²/s
Öffnungsdruck 0,5 bar

Perte de pression – Clapet anti-retour –
mesurée avec de l'huile hydraulique 35 mm²/s
Pression d'ouverture 0,5 bar



P-RV

Tube connection both ends
Beidseitiger Rohranschluß
Raccord sur tube des deux côtés



Series	bar	Tube OD	Type	Reference	kg per 100 pcs.							Ø outlet
Reihe	PN	Rohr-AD	Typ	Best.-Nr.	kg per 100 St.	L ₂	L ₅	l ₁	S ₁	S ₂	S ₃	Ø entspr. Durchlaß Ø de pas- sage corres- pondant
Série	(psi)	Tube Ø ext.	Désignation	Réf.	kg par 100 p.							
L	400 (5801)	6	P-RV 6 L	WAL374062	12,7	67	52	38	22	14	27	4,0
		8	P-RV 8 L	WAL374063	14,7	67	52	38	22	17	27	6,0
		10	P-RV 10 L	WAL374064	14,8	67	52	38	22	19	27	7,5
		12	P-RV 12 L	WAL374065	19,1	68	53	39	22	22	27	7,5
		15	P-RV 15 L	WAL374066	27,3	74	58	44	27	27	32	11,0
	250 (3626)	18	P-RV 18 L	WAL374067	35,5	80	63	48	27	32	32	11,0
		22	P-RV 22 L	WAL374068	61,8	92	75	60	41	36	46	18,5
		28	P-RV 28 L	WAL374069	76,5	99	81	66	41	41	46	18,5
		35	P-RV 35 L	WAL374070	168,0	114	92	71	60	50	70	29,0
		42	P-RV 42 L	WAL374483	223,5	101	87	65	60	60	70	29,0
S	400 (5801)	6	P-RV 6 S	WAL374071	14,1	71	56	42	22	17	27	4,0
		8	P-RV 8 S	WAL374072	15,3	67	52	38	22	19	27	5,0
		10	P-RV 10 S	WAL374073	17,2	71	54	39	22	22	27	7,0
		12	P-RV 12 S	WAL374074	20,7	72	55	40	22	24	27	7,5
		14	P-RV 14 S	WAL374075	30,0	81	62	46	27	27	32	10,0
	250 (3626)	16	P-RV 16 S	WAL374076	34,9	84	65	48	27	30	32	11,0
		20	P-RV 20 S	WAL374077	68,2	100	78	57	41	36	46	16,0
		25	P-RV 25 S	WAL374078	94,5	105	81	57	41	46	46	18,5
		30	P-RV 30 S	WAL374079	128,5	117	91	64	50	50	55	24,0
		38	P-RV 38 S	WAL374080	234,7	128	99	67	60	60	70	29,0

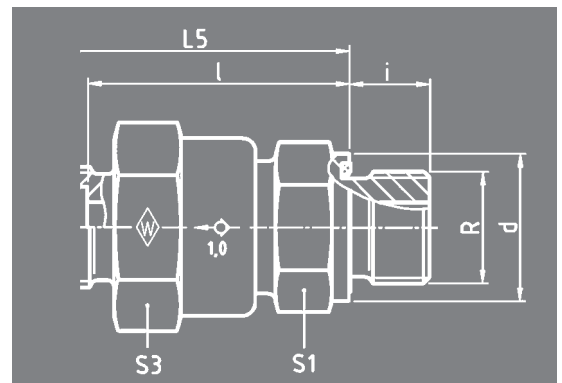
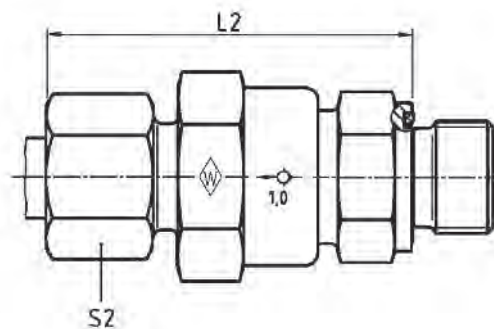
L = approximate length with nuts tightened
L = Ungefährmaß bei angezogenen Überwurfmuttern
L = Ungefährmaß bei angezogenen Überwurfmuttern

P-RVV R-WD

Flow from male stud end
with captive seal: NBR* (e. g. Perbunan)
Stud thread: BSP thread (parallel)

Strömung vom Einschraubzapfen
mit Weichdichtung: NBR* (z. B. Perbunan)
Einschraubgewinde: Whitworth-Rohrgewinde (zylindrisch)

Sortie par l'embout mâle
avec joint mou: NBR* (p. ex. Perbunan)
Filetage mâle: Whitworth (cylindrique)



DIN-ISO 228 (R...., DIN 259)

Series bar Tube OD
Reihe PN Rohr-AD
Série (psi) Tube
Ø ext.

Type Reference kg per
100 pcs.
Typ Best.-Nr. kg per
100 St.
Désignation Réf. kg par
100 p.

Ø outlet

Ø entspr.
Durchlaß
Ø de pas-
sage
corres-
pondant

			G	d	L ₂	L ₅	l	i	S ₁	S ₂	S ₃	Ø outlet			
L	400 (5801)	6	G 1/8 A	P-RVV 6 LR-WD	WAL373986	11,5	13,9	50,5	43	36	8	22	14	27	4,0
		8	G 1/4 A	P-RVV 8 LR-WD	WAL373987	13,5	18,9	50,5	43	36	12	22	17	27	6,0
		10	G 1/4 A	P-RVV 10 LR-WD	WAL373988	12,8	18,9	48,5	41	34	12	22	19	27	6,0
		12	G 3/8 A	P-RVV 12 LR-WD	WAL373989	16,9	21,9	53,5	46	39	12	22	22	27	7,5
	15	G 1/2 A	P-RVV 15 LR-WD	WAL373990	23,7	26,9	56	48	41	14	27	27	32	11,0	
	18	G 1/2 A	P-RVV 18 LR-WD	WAL373991	28,9	26,9	61,5	53	45,5	14	27	32	32	11,0	
	22	G 3/4 A	P-RVV 22 LR-WD	WAL373992	52,3	31,9	69,5	61	53,5	16	41	36	46	18,0	
	250 (3626)	28	G 1 A	P-RVV 28 LR-WD	WAL373993	68,3	39,9	77	68	60,5	18	41	41	46	20,0
35	G 1 1/4 A	P-RVV 35 LR-WD	WAL373994	155,5	49,9	88,5	77,5	67	20	60	50	70	29,0		
42	G 1 1/2 A	P-RVV 42 LR-WD	WAL602441	161,2	54,9	87,5	75,5	64,5	22	60	60	70	29,0		
S	400 (5801)	6	G 1/4 A	P-RVV 6 SR-WD	WAL373995	13,3	18,9	52,5	45	38	12	22	17	27	4,0
		8	G 1/4 A	P-RVV 8 SR-WD	WAL373996	13,8	18,9	50,5	43	36	12	22	19	27	5,0
		10	G 3/8 A	P-RVV 10 SR-WD	WAL373997	15,5	21,9	53,5	45	37,5	12	22	22	27	7,5
		12	G 3/8 A	P-RVV 12 SR-WD	WAL373998	18,1	21,9	55,5	47	39,5	12	22	24	27	7,5
	14	G 1/2 A	P-RVV 14 SR-WD	WAL373999	24,7	26,9	59,5	50	42	14	27	27	32	10,0	
	16	G 1/2 A	P-RVV 16 SR-WD	WAL374000	28,3	26,9	62,5	53	44,5	14	27	30	32	11,0	
	20	G 3/4 A	P-RVV 20 SR-WD	WAL374001	55,3	31,9	74	63	52,5	16	41	36	46	16,0	
	250 (3626)	25	G 1 A	P-RVV 25 SR-WD	WAL374002	73,6	39,9	77	65	53	18	41	46	46	20,0
30	G 1 1/4 A	P-RVV 30 SR-WD	WAL374003	105,3	49,9	87	74	60,5	20	50	50	55	24,0		
38	G 1 1/2 A	P-RVV 38 SR-WD	WAL374004	200,4	54,9	96	81,5	65,5	22	60	60	70	29,0		

L₂ = approximate length with nut tightened
L₂ = Ungefährmaß bei angezogener Überwurfmutter
L₂ = longueur approximative, l'écrou étant bloqué

* FPM (e. g. Viton) on request
* FPM (z. B. Viton) auf Anfrage
* FPM (p. ex. Viton) sur demande

Non-return valve with male stud
Einschraub-Rückschlagventil
Clapet anti-retour mâle

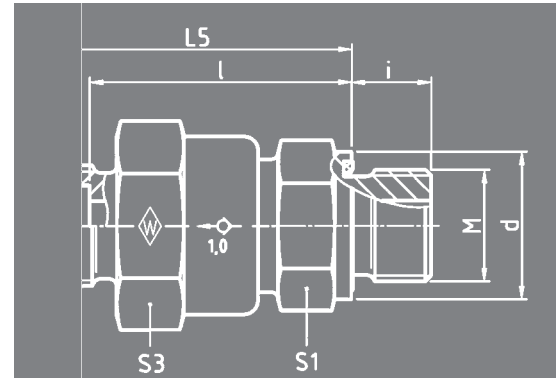
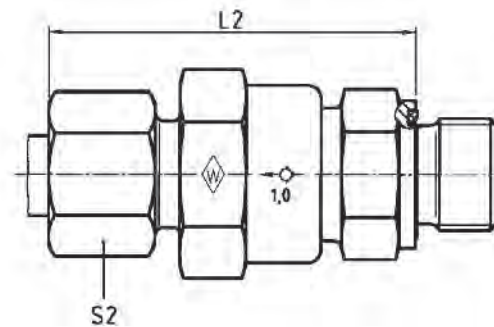


P-RVV M-WD

Flow from male stud end
with captive seal: NBR* (e. g. Perbunan)
Stud thread: metric (parallel)

Strömung vom Einschraubzapfen
mit Weichdichtung: NBR* (z. B. Perbunan)
Einschraubgewinde: Metrisches Gewinde (zylindrisch)

Sortie par l'embout mâle
avec joint mou: NBR* (p. ex. Perbunan)
Filetage mâle: métrique (cylindrique)



Series	bar	Tube OD	Type	Reference	kg per 100 pcs.								Ø outlet		
Reihe	PN	Rohr-AD	Typ	Best.-Nr.	kg per 100 St.								Ø entspr. Durchlaß		
Série	(psi)	Tube Ø ext.	Désignation	Réf.	kg par 100 p.								Ø de passage correspondant		
		M			d	L ₂	L ₅	l	i	S ₁	S ₂	S ₃			
L	400 (5801)	6	M 10 x 1	P-RVV 6 LM-WD	WAL374005	11,5	13,9	50,5	43	36	8	22	14	27	4,0
		8	M 12 x 1,5	P-RVV 8 LM-WD	WAL374006	13,0	16,9	50,5	43	36	12	22	17	27	6,0
		10	M 14 x 1,5	P-RVV 10 LM-WD	WAL374007	12,6	18,9	48,5	41	34	12	22	19	27	7,0
		12	M 16 x 1,5	P-RVV 12 LM-WD	WAL374008	16,5	21,9	53,5	46	39	12	22	22	27	7,5
		15	M 18 x 1,5	P-RVV 15 LM-WD	WAL374009	21,2	23,9	56	48	41	12	27	27	32	11,0
	250 (3626)	18	M 22 x 1,5	P-RVV 18 LM-WD	WAL374010	29,7	29,9	61,5	53	45,5	14	27	32	32	11,0
		22	M 26 x 1,5	P-RVV 22 LM-WD	WAL374011	51,6	31,9	69,5	61	53,5	16	41	36	46	18,0
		28	M 33 x 2	P-RVV 28 LM-WD	WAL374012	68,2	39,9	77	68	60,5	18	41	41	46	18,5
		35	M 42 x 2	P-RVV 35 LM-WD	WAL374013	155,5	49,9	88,5	77,5	67	20	60	50	70	29,0
		42	M 48 x 2	P-RVV 42 LM-WD	WAL609988	161,2	54,9	87,5	75,5	64,5	22	60	60	70	29,0
S	400 (5801)	6	M 12 x 1,5	P-RVV 6 SM-WD	WAL374014	12,8	16,9	52,5	45	38	12	22	17	27	4,0
		8	M 14 x 1,5	P-RVV 8 SM-WD	WAL374015	13,6	18,9	50,5	43	36	12	22	19	27	5,0
		10	M 16 x 1,5	P-RVV 10 SM-WD	WAL374016	15,1	21,9	53,5	45	37,5	12	22	22	27	7,0
		12	M 18 x 1,5	P-RVV 12 SM-WD	WAL374017	18,7	23,9	55,5	47	39,5	12	24	24	27	7,5
	250 (3626)	14	M 20 x 1,5	P-RVV 14 SM-WD	WAL374018	24,5	25,9	59,5	50	42	14	27	27	32	10,0
		16	M 22 x 1,5	P-RVV 16 SM-WD	WAL374019	29,1	26,9	62,5	53	44,5	14	27	30	32	11,0
		20	M 27 x 2	P-RVV 20 SM-WD	WAL374020	55,3	31,9	74	63	52,5	16	41	36	46	16,0
		25	M 33 x 2	P-RVV 25 SM-WD	WAL374021	73,5	39,9	77	65	53	18	41	46	46	18,5
	30	M 42 x 2	P-RVV 30 SM-WD	WAL374022	105,3	49,9	87	74	60,5	20	50	50	55	24,0	
	38	M 48 x 2	P-RVV 38 SM-WD	WAL374023	200,4	54,9	96	81,5	65,5	22	60	60	70	29,0	

L₂ = approximate length with nut tightened
L₂ = Ungefährmaß bei angezogener Überwurfmutter
L₂ = longueur approximative, l'écrou étant bloqué

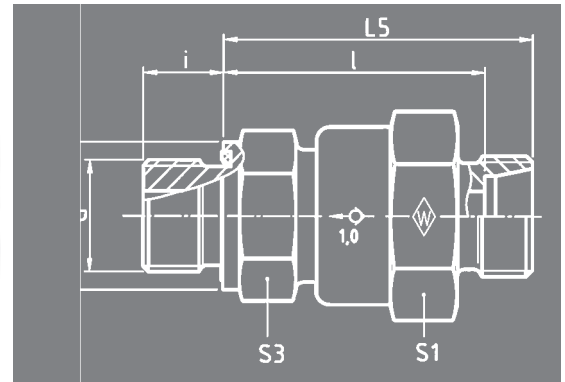
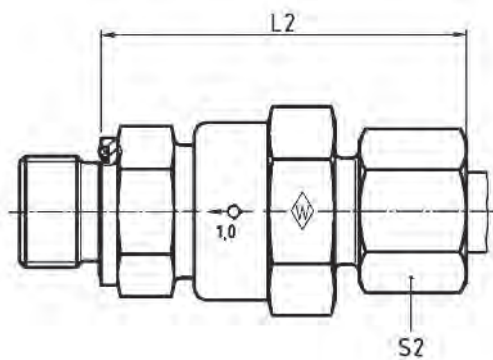
* FPM (e. g. Viton) on request
* FPM (z. B. Viton) auf Anfrage
* FPM (p. ex. Viton) sur demande

P-RVZ R-WD

Flow towards male stud end
with captive seal: NBR* (e. g. Perbunan)
Stud thread: BSP thread (parallel)

Strömung zum Einschraubzapfen
mit Weichdichtung: NBR* (z. B. Perbunan)
Einschraubgewinde: Whitworth-Rohrgewinde (zylindrisch)

Ecoulement vers l'embout mâle
avec joint mou: NBR* (p. ex. Perbunan)
Filetage mâle: Whitworth (cylindrique)



DIN-ISO 228 (R..., DIN 259)

Series bar Tube OD
Reihe PN Rohr-AD
Série (psi) Tube
Ø ext.

G

			Type	Reference	kg per 100 pcs.									Ø outlet	
			Typ	Best.-Nr.	kg per 100 St.	d	L ₂	L ₅	l	i	S ₁	S ₂	S ₃	Ø entspr. Durchlaß Ø de pas- sage corres- pondant	
			Désignation	Réf.	kg par 100 p.										
L	400 (5801)	6	G 1/8 A	P-RVZ 6 LR-WD	WAL374024	11,5	13,9	50,5	43	36	8	22	14	27	4,0
		8	G 1/4 A	P-RVZ 8 LR-WD	WAL374025	13,5	18,9	50,5	43	36	12	22	17	27	6,0
		10	G 1/4 A	P-RVZ 10 LR-WD	WAL374026	12,8	18,9	48,5	41	34	12	22	19	27	6,0
		12	G 3/8 A	P-RVZ 12 LR-WD	WAL374027	16,9	21,9	53,5	46	39	12	22	22	27	7,5
		15	G 1/2 A	P-RVZ 15 LR-WD	WAL374028	23,7	26,9	56	48	41	14	27	27	32	11,0
	250 (3626)	18	G 1/2 A	P-RVZ 18 LR-WD	WAL374029	28,9	26,9	61,5	53	45,5	14	27	32	32	11,0
		22	G 3/4 A	P-RVZ 22 LR-WD	WAL374030	54,4	31,9	69,5	61	53,5	16	46**	36	41**	18,0
		28	G 1 A	P-RVZ 28 LR-WD	WAL374031	64,4	39,9	71	62	54,5	18	46**	41	41**	20,0
		35	G 1 1/4 A	P-RVZ 35 LR-WD	WAL374032	155,5	49,9	88,5	77,5	67	20	60	50	70	29,0
		42	G 1 1/2 A	P-RVZ 42 LR-WD	WAL604475	161,2	54,9	87,5	75,5	64,5	22	60	60	70	29,0
S	400 (5801)	6	G 1/4 A	P-RVZ 6 SR-WD	WAL374033	13,3	18,9	52,5	45	38	12	22	17	27	4,0
		8	G 1/4 A	P-RVZ 8 SR-WD	WAL374034	13,8	18,9	50,5	43	36	12	22	19	27	5,0
		10	G 3/8 A	P-RVZ 10 SR-WD	WAL374035	15,5	21,9	53,5	45	37,5	12	22	22	27	7,0
		12	G 3/8 A	P-RVZ 12 SR-WD	WAL374036	18,1	21,9	55,5	47	39,5	12	22	24	27	7,5
		14	G 1/2 A	P-RVZ 14 SR-WD	WAL374037	27,7	26,9	59,5	50	42	14	27	27	32	10,0
	250 (3626)	16	G 1/2 A	P-RVZ 16 SR-WD	WAL374038	28,3	26,9	62,5	53	44,5	14	27	30	32	11,0
		20	G 3/4 A	P-RVZ 20 SR-WD	WAL374039	56,8	31,9	73	62	51,5	16	46**	36	41**	16,0
		25	G 1 A	P-RVZ 25 SR-WD	WAL374040	74,8	39,9	77	65	53	18	46**	46	41**	20,0
		30	G 1 1/4 A	P-RVZ 30 SR-WD	WAL374041	105,3	49,9	87	74	60,5	20	50	50	55	24,0
		38	G 1 1/2 A	P-RVZ 38 SR-WD	WAL374042	200,4	54,9	96	81,5	65,5	22	60	60	70	29,0

L₂ = approximate length with nut tightened
L₂ = Ungefährmaß bei angezogener Überwurfmutter
L₂ = longueur approximative, l'écrou étant bloqué

* FPM (e. g. Viton) on request
* FPM (z. B. Viton) auf Anfrage
* FPM (p. ex. Viton) sur demande

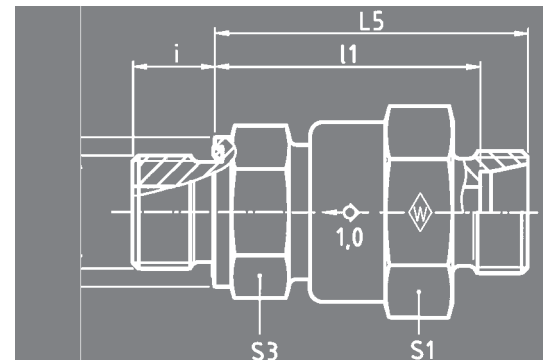
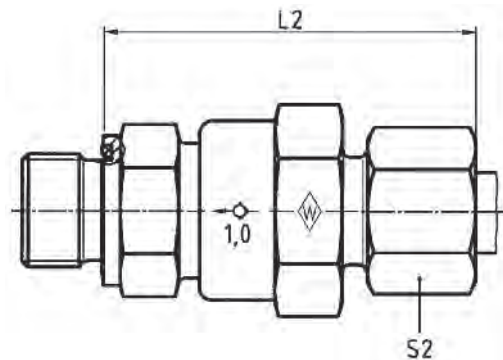
** S₁ and S₃ differ from the illustration
** S₁ und S₃ entsprechen nicht der Darstellung
** S₁ et S₃ ne sont pas à l'échelle

P-RVZ M-WD

Flow towards male stud end
with captive seal: NBR* (e. g. Perbunan)
Stud thread: metric (parallel)

Strömung zum Einschraubzapfen
mit Weichdichtung: NBR* (z. B. Perbunan)
Einschraubgewinde: Metrisches Gewinde (zylindrisch)

Ecoulement vers l'embout mâle
avec joint mou: NBR* (p. ex. Perbunan)
Filetage mâle: métrique (cylindrique)



Series	bar	Tube OD	Type	Reference	kg per 100 pcs.										Ø outlet
Reihe	PN	Rohr-AD	Typ	Best.-Nr.	kg per 100 St.										Ø entspr. Durchlaß
Série	(psi)	Tube Ø ext.	Désignation	Réf.	kg par 100 p.										Ø de passage correspondant
						M	d	L ₂	L ₅	l	i	S ₁	S ₂	S ₃	
L	400 (5801)	6	M 10 x 1	P-RVZ 6 LM-WD	WAL374043	11,5	13,9	50,5	43	36	8	22	14	27	4,0
		8	M 12 x 1,5	P-RVZ 8 LM-WD	WAL374044	13,0	16,9	50,5	43	36	12	22	17	27	6,0
		10	M 14 x 1,5	P-RVZ 10 LM-WD	WAL374045	12,6	18,9	48,5	41	34	12	22	19	27	7,0
		12	M 16 x 1,5	P-RVZ 12 LM-WD	WAL374046	16,5	21,9	53,5	46	39	12	22	22	27	7,5
		15	M 18 x 1,5	P-RVZ 15 LM-WD	WAL374047	21,2	21,9	56	48	41	12	27	27	32	11,0
	18	M 22 x 1,5	P-RVZ 18 LM-WD	WAL374048	29,7	26,9	61,5	53	45,5	14	27	32	32	11,0	
	250 (3626)	22	M 26 x 1,5	P-RVZ 22 LM-WD	WAL374049	57,6	31,9	70,5	62	54,5	16	46**	36	41**	18,0
		28	M 33 x 2	P-RVZ 28 LM-WD	WAL374050	64,4	39,9	71	62	54,5	18	46**	41	41**	18,5
		35	M 42 x 2	P-RVZ 35 LM-WD	WAL374051	155,5	49,9	88,5	77,5	67	20	60	50	70	29,0
		42	M 48 x 2	P-RVZ 42 LM-WD	WAL609989	161,2	54,9	87,5	75,5	64,5	22	60	60	70	29,0
S		400 (5801)	6	M 12 x 1,5	P-RVZ 6 SM-WD	WAL374052	12,8	16,9	52,5	45	38	12	22	17	27
	8		M 14 x 1,5	P-RVZ 8 SM-WD	WAL374053	13,6	18,9	50,5	43	36	12	22	19	27	5,0
	10		M 16 x 1,5	P-RVZ 10 SM-WD	WAL374054	15,1	21,9	53,5	45	37,5	12	22	22	27	7,0
	12		M 18 x 1,5	P-RVZ 12 SM-WD	WAL374055	18,7	23,9	55,5	47	39,5	12	24	24	27	7,5
	14	M 20 x 1,5	P-RVZ 14 SM-WD	WAL374056	24,5	25,9	59,5	50	42	14	27	27	32	10,0	
	16	M 22 x 1,5	P-RVZ 16 SM-WD	WAL374057	29,1	26,9	62,5	53	44,5	14	27	30	32	11,0	
	20	M 27 x 2	P-RVZ 20 SM-WD	WAL374058	55,3	31,9	73	62	51,5	16	46**	36	41**	16,0	
	25	M 33 x 2	P-RVZ 25 SM-WD	WAL374059	80,5	39,9	77	65	53	18	46**	46	41**	18,5	
250 (3626)	30	M 42 x 2	P-RVZ 30 SM-WD	WAL374060	105,3	49,9	87	74	60,5	20	50	50	55	24,0	
	38	M 48 x 2	P-RVZ 38 SM-WD	WAL374061	200,4	54,9	96	81,5	65,5	22	60	60	70	29,0	

L₂ = approximate length with nut tightened
L₂ = Ungefährmaß bei angezogener Überwurfmutter
L₂ = longueur approximative, l'écrou étant bloqué

* FPM (e. g. Viton) on request
* FPM (z. B. Viton) auf Anfrage
* FPM (p. ex. Viton) sur demande

** S₁ and S₃ differ from the illustration
** S₁ und S₃ entsprechen nicht der Darstellung
** S₁ et S₃ ne sont pas à l'échelle

Shuttle valve Wechselventil Soupape à deux voies

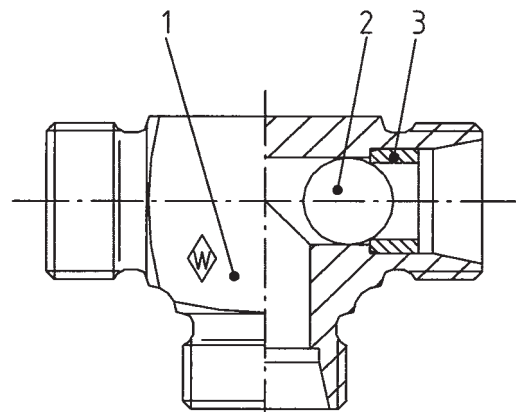


Technical details

Technische Hinweise

Détails technique

1 Body	1 Stutzen	1 Corps
2 Ball	2 Kugel	2 Bille
3 Sealing sleeve	3 Verschlussbuchse	3 Douille de fermeture



**Recommended installation position
empfohlene Einbaulage
Position de montage recommandée**

Material

Steel

Application

The shuttle valve is used as an automatic switching device for hydraulic fluids within an enclosed hydraulic circuit.

To guarantee the functionality in a particular situation we request that you provide us with details of the medium, if possible also the concentration, the max. operating pressure including pressure peaks, the temperature and the frequency of valve actuations.

Only suitable for connections which fit closely against the tube end stop of the body.

Werkstoff

Stahl

Verwendung

Als selbsttätige Weiche für Hydraulikflüssigkeiten innerhalb eines geschlossenen Hydraulikkreislaufes.

Zur Gewährleistung der Funktionalität im Einzelfall bitten wir um Angabe des Mediums, evtl. auch Konzentration, max. Betriebsdruck einschli. Druckspitzen, Temperatur und Häufigkeit der Ventilbetätigungen.

Nur für Verbindungen mit Anlage am Rohranschluss des Stutzens geeignet.

Matériau

Acier

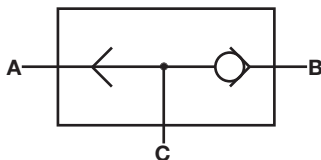
Utilisation

Comme distributeur automatique pour des liquides hydrauliques au sein d'un circuit hydraulique fermé.

Pour assurer la fonctionnalité au cas par cas, nous vous prions de bien vouloir nous indiquer le fluide utilisé, éventuellement la concentration, la pression maximale de service y compris les pics de pression, la température et la fréquence des actionnements des soupapes.

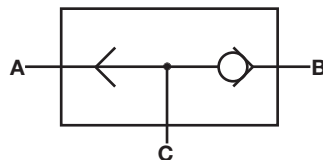
Convient uniquement à des raccordements avec appui sur la butée du tube du corps.

Operating principle



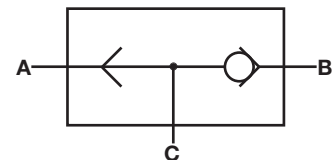
According to whether the pressurized oil feed is applied via connection A or B, the respective tube is linked to connection C. The non-pressurized connection is closed off and sealed mechanically by a moving ball.

Wirkprinzip



Entsprechend der anstehenden Druckölauführung über den Anschluss A bzw. B, wird dieser mit dem Anschluss C verbunden. Der jeweils nicht beaufschlagte Anschluss wird durch eine bewegliche Kugel metallisch dichtend verschlossen.

Principe d'action



En fonction de l'alimentation d'huile sous pression par le raccord A ou B, ce dernier est relié au raccord C. Le raccord non sollicité est fermé avec une étanchéité métallique à l'aide d'une bille mobile.

Working temperature

Temperature range from -40° C to 120° C

Betriebstemperatur

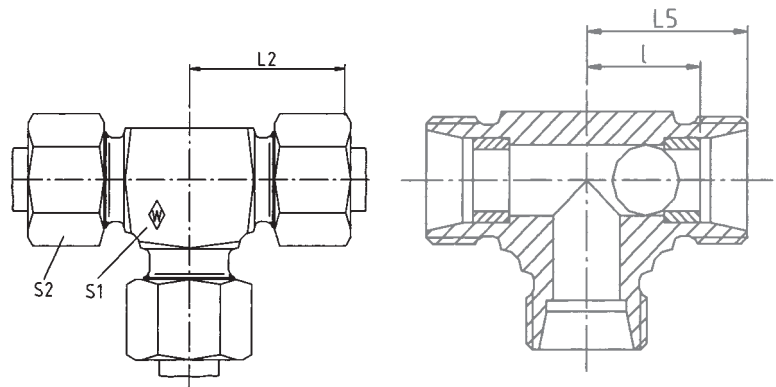
Temperaturbereich von -40° C bis 120° C

Température de service

Plage de températures de -40° C à 120° C

P-TWV

Shuttle valve
 Wechselventil
 Soupape à deux voies



Series Reihe Série	bar PB* (psi)	Tube OD Rohr-AD Tube Ø ext.	Type Typ Désignation	Reference Best.-Nr. Réf.	L ₅	L ₂	l	S ₁	S ₂
L	250 (3626)	8	P-TWV 8L	WAL613224	21	29	14	14	17
		10	P-TWV 10L	WAL613225	22	30	15	17	19
		12	P-TWV 12L	WAL613226	24	32	17	19	22

L₂ = approximate length with nut tightened
 L₂ = ist Ungefährmaß bei angezogener Überwurfmutter
 L₂ = longueur approximative, l'écrou étant bloqué

* at a safety factor of 1,5
 * bei 1,5 facher Sicherheit
 * avec un coefficient de sécurité de 1,5

Technical details

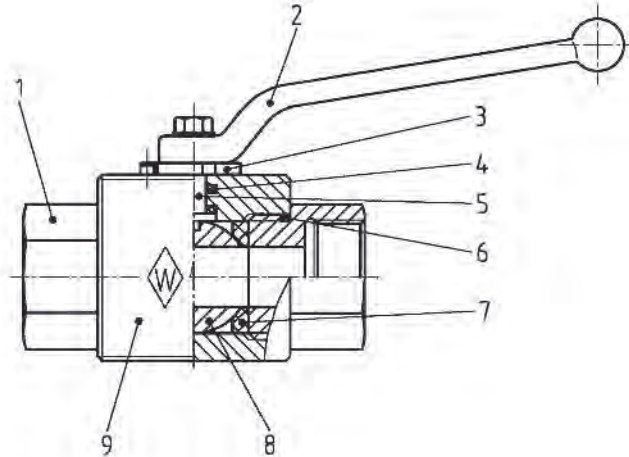
- 1 Adaptor
- 2 Handle
- 3 Stop plate
- 4 O-ring
- 5 Stem
- 6 O-ring
- 7 Sealing element
- 8 Ball
- 9 Body

Technische Hinweise

- 1 Anschlußstutzen
- 2 Schalthebel
- 3 Anschlagscheibe
- 4 O-Ring
- 5 Schaltwelle
- 6 O-Ring
- 7 Dichtelement
- 8 Kugel
- 9 Gehäuse

Détails techniques

- 1 Embout
- 2 Levier
- 3 Plaque d'arrêt
- 4 Joint torique
- 5 Dispositif d'entraînement
- 6 Joint torique
- 7 Joint
- 8 Boisseau sphérique
- 9 Corps



Application

for hydraulic fluids and compressed air.
 Ball valves for applications involving compressed air of more than 200 bar available on request.

Verwendung

für Hydraulikflüssigkeiten und Druckluft.
 Bei Anwendungen für Druckluft über 200 bar, Kugelhähne auf Anfrage

Utilisation

pour les fluides hydrauliques et l'air comprimé.
 Robinets à boisseau sphérique pour des cas d'utilisation à air comprimé de plus de 200 bar disponibles sur demande.

Design

The ball seal being pre-loaded, sealing is ensured even at low pressure.

Owing to the ball's floating position, any rise of the system's pressure has the effect that the ball is increasingly pressed towards the seal.

Handles may be fitted in any position, at 45° stages.

Konstruktion

Die Kugeldichtung gewährleistet durch die Vorspannung auch bei geringeren Drücken Dichtheit.

Durch die schwimmend eingebaute Kugel ergibt sich bei steigendem Druck eine höhere Anpressung der Kugel zur Dichtung.

Die Schalthebel lassen sich in beliebiger Stellung, jeweils 45° versetzt, montieren.

Construction

La tension initiale appliquée aux joints assure l'étanchéité de l'ensemble, même pour des pressions faibles.

L'étanchéité du boisseau sphérique contre le joint s'accroît quand la pression augmente, ce phénomène étant dû au montage flottant du boisseau.

Les leviers peuvent être montés en toute position, décalés toutefois de 45°.

Safety

The nominal pressures of the ball valves are based on a safety factor of 1.2 /1.5. The use at lower pressure ranges consequently results in higher safety.

Sicherheit

Die Nenndrücke der Kugelhähne sind unter Berücksichtigung einer 1,2/1,5-fachen Sicherheit ausgelegt. Bei Anwendung in niedrigen Druckbereichen ergeben sich entsprechend höhere Sicherheiten.

Sécurité

Les pressions des robinets à boisseau sphérique sont calculées avec un coefficient de sécurité de 1,2/1,5. Par conséquent, l'utilisation dans des plages de pression plus basses donne lieu à des sécurités plus élevées.

Materials

Standard:
 Body – steel, cold-galvanized
 Ball and stem – steel
 Ball seal – up to DN 25 Polyamid
 – from DN 32 POM
 (e. g. Delrin)
 O-rings – NBR (e. g. Perbunan)

Special body and seal materials on request

Werkstoffe

Standardmäßig aus:
 Gehäusewerkstoff – Stahl verzinkt
 Kugel und Schaltwelle – Stahl
 Kugeldichtung – bis DN 25 Polyamid
 – ab DN 32 POM
 (z. B. Delrin)
 O-Ringe – NBR (z. B. Perbunan)

Sonderwerkstoffe für Gehäuse und Abdichtung auf Anfrage

Matériaux

Matériaux standard:
 Corps – acier, galvanisé
 Boisseau sphérique et dispositif d'entraînement – acier
 Joint boisseau sphérique – jusqu'à DN 25 Polyamid
 – à partir de DN 32 POM (p. ex. Delrin)
 Joints toriques – NBR (p. ex. Perbunan)

Matériaux spéciaux pour corps et étanchéité sur demande.

Working temperature

Temperature range from – 20 °C to + 100 °C

Betriebstemperatur

Temperaturbereich von – 20 °C bis + 100 °C

Température de service

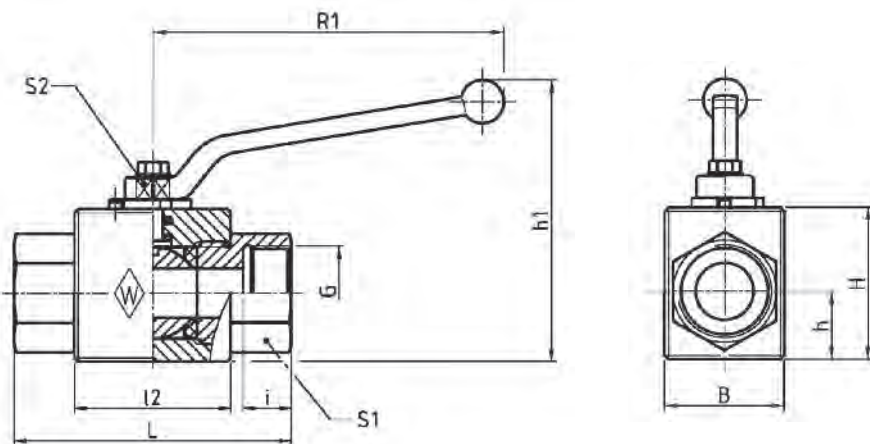
Plage de température de – 20 °C à + 100 °C

Ball valve (body only)
 Kugelhahn (Stutzen)
 Robinet à boisseau sphérique (corps)



KH-R

BSP thread
 Whitworth-Rohrgewinde
 Filetage Whitworth



DIN-ISO 228 (R ..., DIN 259)

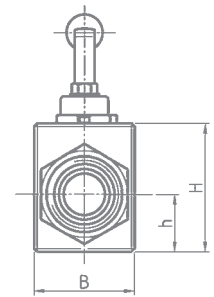
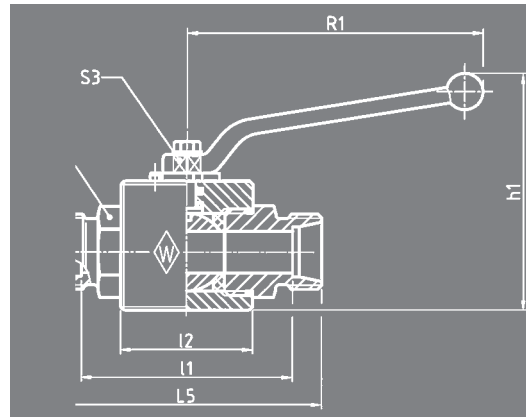
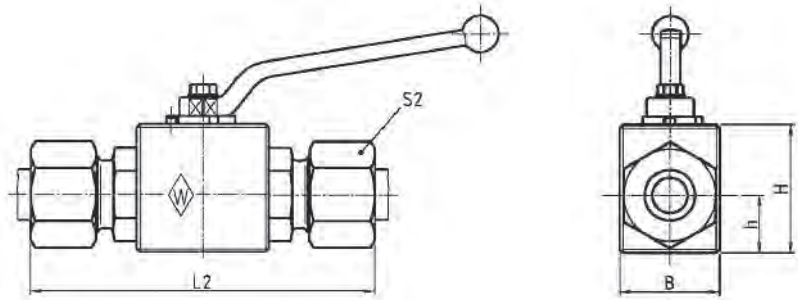
bar PB* (psi)	G	Type Typ Désignation	Reference Best.-Nr. Réf.	B	H	h	h ₁ ±5	L	l ₂	i	S ₁	S ₂	R ₁	DN
				500 (7252)	G 1/8	KH-R 1/8 /NW 4	WAL029293	26	32	13	72	69	36	9
	G 1/4	KH-R 1/4 /NW 6	WAL029294	26	32	13	72	69	36	12	22	9	107	6
	G 3/8	KH-R 3/8 /NW 10	WAL029295	32	38	16	78	73	43	12	27	9	107	10
	G 1/2	KH-R 1/2 /NW 13	WAL029296	35	40	17,5	80	85	48	14	30	9	107	13
400 (5801)	G 3/4	KH-R 3/4 /NW 20	WAL029298	49	57	24,5	132	96,5	62	17	41	14	165	20
	G1	KH-R 1 /NW 25	WAL029299	60	60	26,5	135	113,5	66	18	46	14	165	25
350 (5076)	G1 1/4	KH-R 1 1/4 /NW 25	WAL029300	60	60	26,5	135	121,5	66	20	50	14	165	25
	G1 1/4	KH-R 1 1/4 /NW 32**	WAL061806	78	85	39,5	160	110	80	21	50	17	210	32
	G1 1/2	KH-R 1 1/2 /NW 40**	WAL029301	84	92	42	168	120	85	23	65	17	210	40

* at a safety factor of 1.5
 * bei 1,5-facher Sicherheit
 * avec un coefficient de sécurité de 1,5

** Bodies machined from forgings
 ** Gehäuse in Schmiedeausführung
 ** Corps forgés

P-KHV

Tube connection both ends
Beidseitiger Rohrschluß
Raccord sur tube des deux côtés



Thread available with runout or alternatively with undercut according to DIN 3853
Gewinde wahlweise mit Gewindefauslauf oder Freistich nach DIN 3853
Filetage disponible en option avec filet incomplet ou dégagement par gorge selon DIN 3853

Series Reihe Série	bar PB* (psi)	Tube OD Rohr-AD Tube Ø ext.	Type Typ Désignation	Reference Best.-Nr. Réf.	B	H	h	$h_1 \pm 5$	l_2	l_1	L_2	L_5	S_1	S_2	S_3	R_1	DN	
L	400 (5801)	6	P-KHV 6 L/NW 4	WAL374081	26	32	13	72	36	53	82	67	22	14	9	107	4	
		8	P-KHV 8 L/NW 6	WAL374082	26	32	13	72	36	53	82	67	22	17	9	107	6	
		10	P-KHV 10 L/NW 8	WAL374083	26	32	13	72	36	57	86	71	22	19	9	107	8	
		12	P-KHV 12 L/NW 10	WAL374084	32	38	16	78	43	61	90	75	27	22	9	107	10	
		15	P-KHV 15 L/NW 13	WAL374085	35	40	17,5	80	48	69,5	99,5	83,5	30	27	9	107	13	
		18	P-KHV 18 L/NW 16	WAL374086	38	46	19	112	48	68	101	83	30	32	12	165	16	
L	250 (3626)	22	P-KHV 22 L/NW 20	WAL374087	49	57	24,5	132	62	87	119	102	41	36	14	165	20	
		28	P-KHV 28 L/NW 25	WAL374088	60	60	26,5	135	66	93	126	108	46	41	14	165	25	
		35	P-KHV 35 L/NW 25	WAL374089	60	60	26,5	135	66	93	136	114	46	50	14	165	25	
L	210 (3046)	42	P-KHV 42 L/NW 40**	WAL374091	83	92	41,5	168	85	111	157	133	70	60	17	210	40	
S	500 (7252)	8	P-KHV 8 S/NW 4	WAL374092	26	32	13	72	36	59	88	73	22	19	9	107	4	
		10	P-KHV 10 S/NW 6	WAL374093	26	32	13	72	36	58	90	73	22	22	9	107	6	
		12	P-KHV 12 S/NW 8	WAL374094	26	32	13	72	36	61	93	76	22	24	9	107	8	
		14	P-KHV 14 S/NW 10	WAL374095	32	38	16	78	43	68	103	84	27	27	9	107	10	
		16	P-KHV 16 S/NW 13	WAL374096	35	40	17,5	80	48	70	106	87	30	30	9	107	13	
		20	P-KHV 20 S/NW 16	WAL374097	38	46	19	112	48	70	112	91	30	32	12	165	16	
	L	400 (5801)	25	P-KHV 25 S/NW 20	WAL374098	49	57	24,5	132	62	88	134	110	41	46	14	165	20
	L	315 (4569)	30	P-KHV 30 S/NW 25	WAL374099	60	60	26,5	135	66	93	146	120	46	50	14	210	25
	L		38	P-KHV 38 S/NW 32**	WAL374101	76	84	39,5	160	80	108	170	140	60	60	17	210	32

L_2 = approximate length with nut tightened
 L_2 = Ungefährmaß bei angezogener Überwurfmutter
 L_2 = longueur approximative, l'écrou étant bloqué

* at a safety factor of 1.5
* bei 1,5-facher Sicherheit
* avec un coefficient de sécurité de 1,5

** Bodies machined from forgings
** Gehäuse in Schmiedeaussführung
** Corps forgés

P-KH3KV

L- or T-port

Tube connection

L- oder T-Bohrung

Rohranschluß

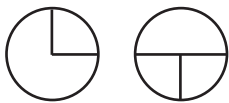
alésage en L ou en T

Raccordement

Port form
Bohrungsform
Formes de réalisation
d'alésage

...L

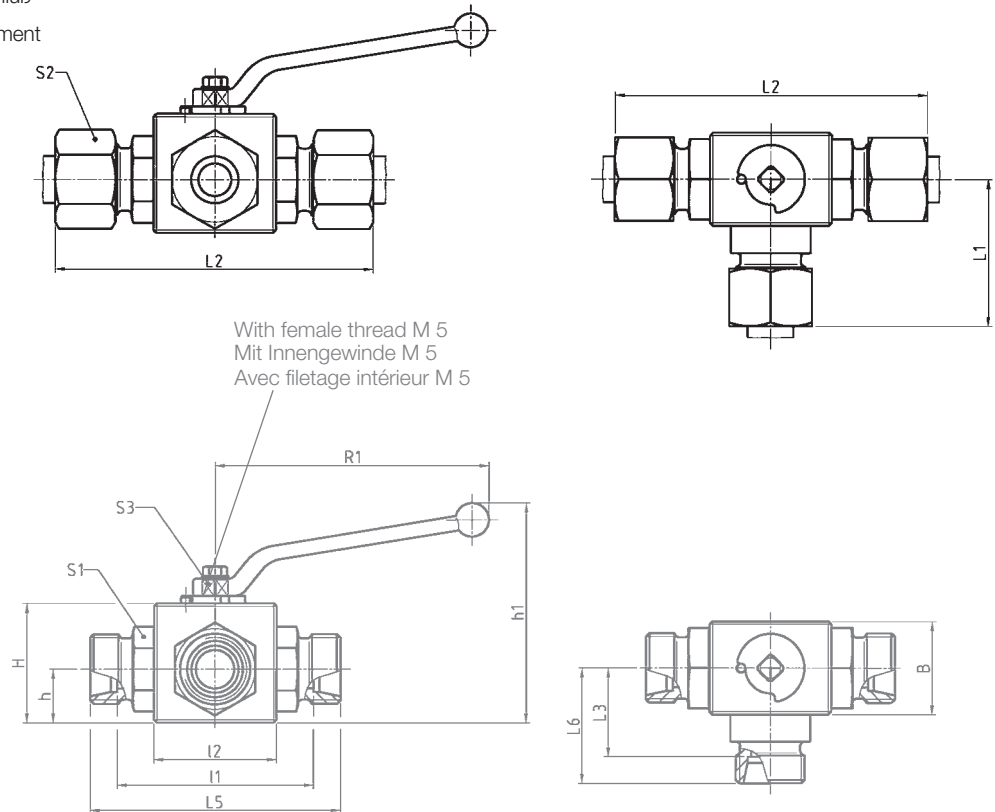
...T



The port form should be stated following the valve type.

Die gewünschte Bohrungsform hinter der Typenbezeichnung angeben.

Indiquer la forme d'alésage demandée derrière la désignation du type.



Thread available with runout or alternatively with undercut according to DIN 3853

Gewinde wahlweise mit Gewindeauslauf oder Freistich nach DIN 3853

Filetage disponible en option avec filet incomplet ou dégagement par gorge selon DIN 3853

This port must always be in the open position. Pressure may only be applied from this side. Application of pressure through the other ports is not permissible and causes malfunction.

Dieser Anschluß muß bei jeder Schaltstellung geöffnet sein. Druckbeaufschlagung nur von dieser Seite zulässig. Eine Druckbeaufschlagung von den anderen Anschlüssen her ist nicht zulässig und führt zu Fehlfunktionen!

Cette ouverture doit être ouverte à toute position de connexion. N'appliquer la pression que de ce côté. L'application de la pression par d'autres connexions n'est pas permise et entraîne des défauts de fonctionnement.

Series Reihe Série	bar PB* (psi)	Tube OD Rohr-AD Tube Ø ext.	Type Typ Désignation	Ref.	B	H	h	h ₁ ±5	I ₁	I ₂	L ₁	L ₂	L ₃	L ₅	L ₆	S ₁	S ₂	S ₃	R ₁	DN
L	400 (5801)	8	P-KH3KV 8L/NW 6-L	WAL374620	26	32	13	72	53	36	41	82	25	67	32	22	17	9	107	6
		8	P-KH3KV 8L/NW 6-T	WAL374621	26	32	13	72	53	36	41	82	25	67	32	22	17	9	107	6
	350 (5076)	10	P-KH3KV 10L/NW 8-L	WAL374622	26	32	13	72	57	36	44,5	86	25	71	32	22	19	9	107	8
		10	P-KH3KV 10L/NW 8-T	WAL374623	26	32	13	72	57	36	44,5	86	25	71	32	22	19	9	107	8
		12	P-KH3KV 12L/NW 10-L	WAL374624	32	38	16,5	78	57	43	44,5	90	33	75	35	27	22	9	107	10
		12	P-KH3KV 12L/NW 10-T	WAL374625	32	38	16,5	78	57	43	44,5	90	33	75	35	27	22	9	107	10
15	P-KH3KV 15L/NW 13-L	WAL374626	35	40	17,5	80	63	48	49,5	100	33	84	42	30	27	9	107	13		
	P-KH3KV 15L/NW 13-T	WAL374627	35	40	17,5	80	63	48	49,5	100	33	84	42	30	27	9	107	13		

L₂ = approximate length with nut tightened
L₂ = ist Ungefährmaß bei angezogener Überwurfmutter
L₂ = longueur approximative, l'écrou étant bloqué

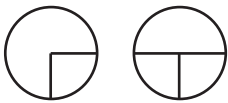
* at a safety factor of 1,5
* bei 1,5 facher Sicherheit
* avec un coefficient de sécurité de 1,5

KH3KS-R

L- or T-port BSP thread
 L- oder T-Bohrung Whitworth-Rohrgewinde
 alésage en L ou en T Filetage Whitworth

Port form
 Bohrungsform
 Formes de réalisation
 d'alésage

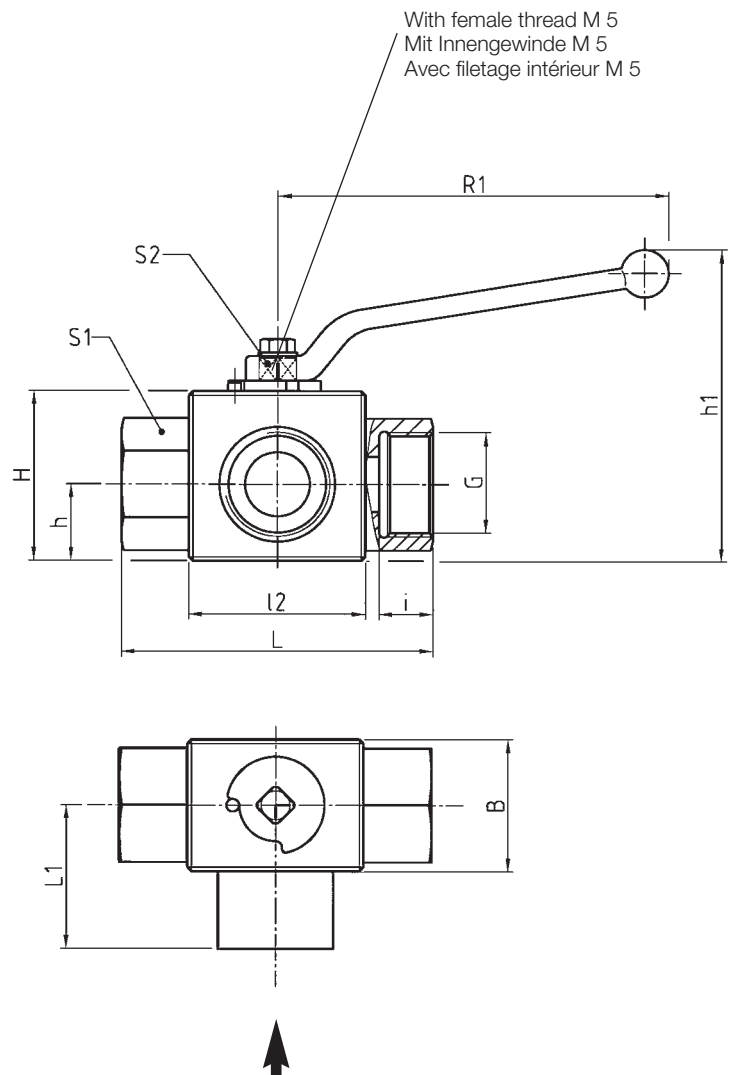
...L ...T



The port form should be stated following the valve type.

Die gewünschte Bohrungsform hinter der Typenbezeichnung angeben.

Indiquer la forme d'alésage demandée derrière la désignation du type.



This port must always be in the open position. Pressure may only be applied from this side. Application of pressure through the other ports is not permissible and causes malfunction.

Dieser Anschluß muß bei jeder Schaltstellung geöffnet sein. Druckbeaufschlagung nur von dieser Seite zulässig. Eine Druckbeaufschlagung von den anderen Anschlüssen her ist nicht zulässig und führt zu Fehlfunktionen!

Cette ouverture doit être ouverte à toute position de connexion. N'appliquer la pression que de ce côté. L'application de la pression par d'autres connexions n'est pas permise et entraîne des défauts de fonctionnement.

DIN-ISO 228 (R ..., DIN 259)

bar PB* (psi)	Type Typ Désignation G	Reference Best.-Nr. Réf.	B	H	h	h ₁ ±5	L	L ₁	L ₂	i	S ₁	S ₂	R ₁	DN
400 (5801)	G ¹ / ₄ KH3KS-R 1/4 /NW 6-L	WAL062615	26	32	13	82	69	32	36	14	22	9	136	6
	G ¹ / ₄ KH3KS-R 1/4 /NW 6-T	WAL062619	26	32	13	82	69	32	36	14	22	9	136	6
	G ³ / ₈ KH3KS-R 3/8 /NW 10-L	WAL062616	32	38	16,5	88	73	35	43	14	27	9	136	10
	G ³ / ₈ KH3KS-R 3/8 /NW 10-T	WAL062620	32	38	16,5	88	73	35	43	14	27	9	136	10
350 (5076)	G ¹ / ₂ KH3KS-R 1/2 /NW 13-L	WAL062617	35	40	17,5	90	85	37	48	16	30	9	136	13
	G ¹ / ₂ KH3KS-R 1/2 /NW 13-T	WAL062621	35	40	17,5	90	85	37	48	16	30	9	136	13

* at a safety factor of 1.5
 * bei 1,5 facher Sicherheit
 * avec un coefficient de sécurité de 1,5

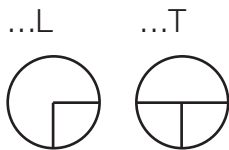
Three-way ball valve (body only)
 Dreiwege-Kugelhahn (Stutzen)
 Robinet à trois voies (corps)



KH3S-R

L- or T-port BSP thread
 L- oder T-Bohrung Whitworth-Rohrgewinde
 alésage en L ou en T Filetage Whitworth

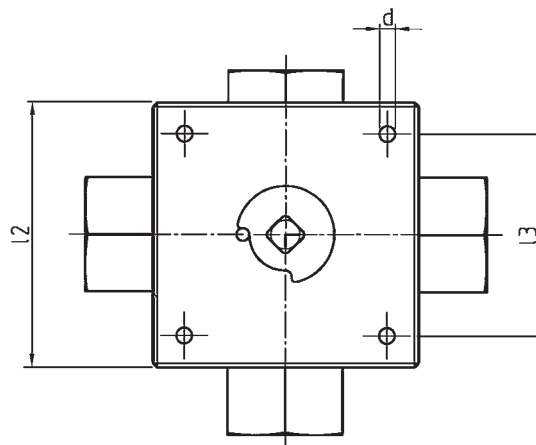
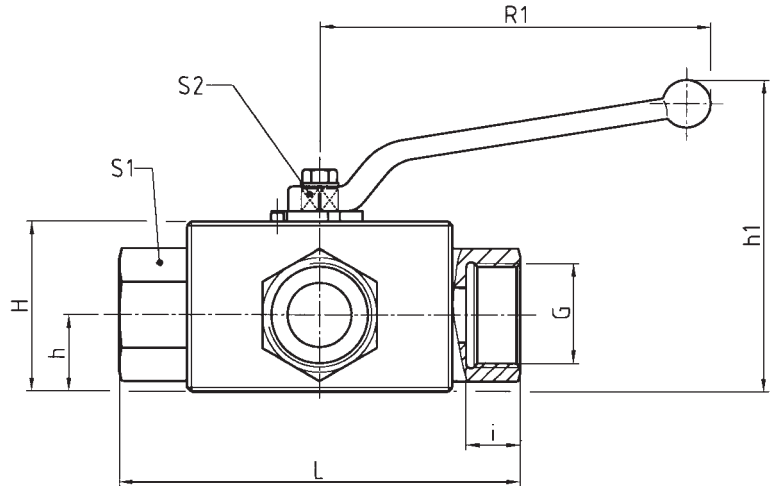
Port form
 Bohrungsform
 Formes de réalisation
 d'alésage



The port form should be stated following the valve type.

Die gewünschte Bohrungsform hinter der Typenbezeichnung angeben.

Indiquer la forme d'alésage demandée derrière la désignation du type.



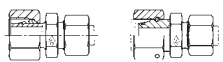

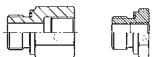

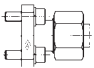

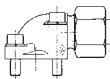

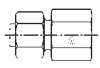

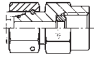



DIN-ISO 228 (R ..., DIN 259)

bar PB* (psi)	G	Type Typ Désignation	Reference Best.-Nr. Réf.	Dimensions												
				l ₂	H	h	h ₁	L	l ₃	d	i	S ₁	S ₂	R ₁	DN	
500 (7252)	G ¹ / ₄	KH3S-R 1/4/NW 6-L	WAL062647	70	52	26,5	110	100	55	6,5	14	27	12	164	6	
	G ¹ / ₄	KH3S-R 1/4/NW 6-T	WAL062653	70	52	26,5	110	100	55	6,5	14	27	12	164	6	
	G ³ / ₈	KH3S-R 3/8/NW 10-L	WAL062648	80	55	28	116	115	65	6,7	14	30	14	164	10	
	G ³ / ₈	KH3S-R 3/8/NW 10-T	WAL062654	80	55	28	116	115	65	6,7	14	30	14	164	10	
400 (5801)	G ¹ / ₂	KH3S-R 1/2/NW 13-L	WAL062649	100	60	30	121	134	80	8,7	16	36	14	164	13	
	G ¹ / ₂	KH3S-R 1/2/NW 13-T	WAL062655	100	60	30	121	134	80	8,7	16	36	14	164	13	
315 (4569)	G ³ / ₄	KH3S-R 3/4/NW 20-L	WAL062650	114	71	37	133	148	85	8,7	18	41	17	193	20	
	G ³ / ₄	KH3S-R 3/4/NW 20-T	WAL062656	114	71	37	133	148	85	8,7	18	41	17	193	20	
	G1	KH3S-R 1/NW 25-L	WAL062651	127	79	42,5	141	172	105	11	20	50	19	200	25	
	G1	KH3S-R 1/NW 25-T	WAL062657	127	79	42,5	141	172	105	11	20	50	19	200	25	

* at a safety factor of 1.5
 * bei 1,5 facher Sicherheit
 * avec un coefficient de sécurité de 1,5



Reducing fittings	Reduzierschraubungen	Raccords de réduction	Page
Flange fittings	Flanschverschraubungen	Raccords à brides	Seite
Female fittings	Aufschraubverschraubungen	Raccords femelles	Page
Manometer fittings	Manometerverschraubungen	Raccords pour manomètres	

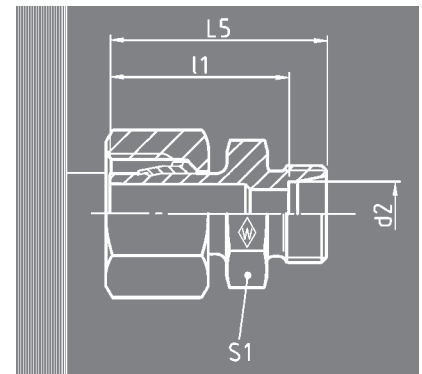
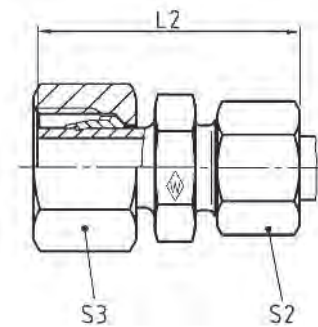
	Fig. Abb. Fig.	Symbol Sinnbild Symbole	Type Typ Désignation	
Reducing fitting Reduzierschraubung Raccord de réduction			P-REDV.....-SV P-REDVDN.../...	M2 M3-M6
Reducing adaptor with captive seal (body only) Gewinde-Reduzierstutzen mit Weichdichtung Réduction filetée avec joint mou (corps)			RED.....-WD/...	M7-M8
Straight flange coupling Gerade-Flanschverschraubung Union simple à bride			P-GFV.....	M10-M11
Elbow flange coupling Winkel-Flanschverschraubung Union simple à bride en équerre			P-WFV.....	M12-M13
Parallel female stud coupling Gerade-Aufschraubverschraubung Union simple femelle			P-GAV.....R P-GAV.....M	M14 M15
Adjustable manometer coupling (body only) Einstellbarer Manometer-Aufschraubstutzen Raccord pour manomètre avec embout lisse (corps)			EMASD.....	M16
Manometer coupling with sealing ring Manometer-Aufschraubverschraubung Union simple femelle pour manomètre			P-MAV.....R	M17

P-REDV.....-SV

Series L
 standpipe with pre-assembled nut and profile ring

Baureihe L
 Schaft vormontiert

Série L
 embout lisse avec écrou et bague profilée pré-sertis



bar	Tube OD	Type	Reference	kg per 100 pcs.								
PN	Rohr-AD	Typ	Best.-Nr.	kg per 100 St.								
(psi)	Tube Ø ext.	Désignation	Réf.	kg par 100 p.								
	d ₁	d ₂			L ₂	L ₅	l ₁	S ₁	S ₂	S ₃		
500 (7252)	8	6	P-REDV 8/6 L-SV	WAL374192	3,9	43	34,5	27,5	12	14	17	
		10	P-REDV 10/6 L-SV	WAL374193	5,1	43	35,5	28,5	12	14	19	
			8	P-REDV 10/8 L-SV	WAL374194	5,8	43	35,5	28,5	14	17	19
12		6	P-REDV 12/6 L-SV	WAL374195	6,1	42,5	35	28	14	14	22	
		8	P-REDV 12/8 L-SV	WAL374196	7,0	43,5	36	29	14	17	22	
		10	P-REDV 12/10 L-SV	WAL374197	8,1	44,5	37	30	17	19	22	
	15		6	P-REDV 15/6 L-SV	WAL374198	8,9	43	35	28	17	14	27
			8	P-REDV 15/8 L-SV	WAL374199	8,7	44	36	29	17	17	27
		10	P-REDV 15/10 L-SV	WAL374200	9,4	45	37	30	17	19	27	
400 (5801)		12	P-REDV 15/12 L-SV	WAL374201	12,1	46	38	31	19	22	27	
	18	6	P-REDV 18/6 L-SV	WAL374202	11,8	45	37	30	19	14	32	
		8	P-REDV 18/8 L-SV	WAL374203	12,3	46	38	31	19	17	32	
		10	P-REDV 18/10 L-SV	WAL374204	12,9	47	39	32	19	19	32	
		12	P-REDV 18/12 L-SV	WAL374205	14,1	48	40	33	19	22	32	
	15	P-REDV 18/15 L-SV	WAL374206	16,6	49	41	34	24	27	32		
250 (3626)	22	6	P-REDV 22/6 L-SV	WAL374207	16,1	47	39	32	24	14	36	
		8	P-REDV 22/8 L-SV	WAL374208	17,0	48	40	33	24	17	36	
		10	P-REDV 22/10 L-SV	WAL374209	17,5	49	41	34	24	19	36	
		12	P-REDV 22/12 L-SV	WAL374210	18,6	50	42	35	24	22	36	
		15	P-REDV 22/15 L-SV	WAL374211	20,6	51	43	36	24	27	36	
	18	P-REDV 22/18 L-SV	WAL374212	24,1	53	44	36,5	27	32	36		

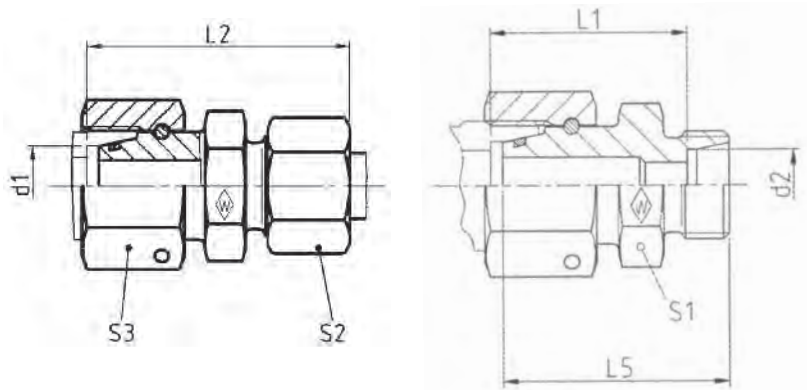
L₂ = approximate length with nut tightened
 L₂ = Ungefährmaß bei angezogener Überwurfmutter
 L₂ = longueur approximative, l'écrou étant bloqué

P-REDVDN .../...

Series L
 with taper and O-ring NBR* (e. g. Perbunan)

Baureihe L
 mit Dichtkegel und O-Ring NBR* (z. B. Perbunan)

Série L
 avec cône d'étanchéité et joint torique
 NBR* (p. ex. Perbunan)



bar	Tube OD	Type	Reference	kg per 100 pcs.								*O-ring
PN	Rohr-AD	Typ	Best.-Nr.	kg per 100 St.	L ₅	L ₂	L ₁	S ₁	S ₂	S ₃	*O-Ring	
(psi)	Tube Ø ext.	Désignation	Réf.	kg par 100 p.								*Joint torique
	d ₁	d ₂			L ₅	L ₂	L ₁	S ₁	S ₂	S ₃		
500 (7252)	8	6	P-REDVDN 8/6 L	WAL619570	4,5	29	37,5	23,5	12	14	17	6 x 1,5
		10	P-REDVDN 10/6 L	WAL619120	5,4	31	39	25,0	14	14	19	8,5 x 1,5
		8	P-REDVDN 10/8 L	WAL619121	6,0	31	39,5	25,0		17		
400 (5801)	12	6	P-REDVDN 12/6 L	WAL619122	6,0	31	39	25,0		14		
		8	P-REDVDN 12/8 L	WAL619123	7,5	31	39,5	25,0	17	17	22	10 x 1,5
		10	P-REDVDN 12/10 L	WAL619124	7,5	32	40,5	26,0		19		
	15	6	P-REDVDN 15/6 L	WAL619125	10,3	34,5	42,5	28,5		14		
		8	P-REDVDN 15/8 L	WAL619126	11,9	34,5	43	28,5	22	17	27	12 x 2
		10	P-REDVDN 15/10 L	WAL619127	11,5	35,5	44	29,5		19		
18	12	6	P-REDVDN 18/6 L	WAL619129	12,4	33,5	42	28,0		14		
		8	P-REDVDN 18/8 L	WAL619130	13,5	33,5	42,5	28,0		17		
	15	10	P-REDVDN 18/10 L	WAL619131	13,4	34,5	43,5	29,0	24	19	32	15 x 2
		12	P-REDVDN 18/12 L	WAL619132	15,2	34,5	43	29,0		22		
		15	P-REDVDN 18/15 L	WAL619133	17,2	35,5	45	30,0		27		
250 (3626)	22	6	P-REDVDN 22/6 L	WAL619134	16,5	37,5	46	32,0		14		
		8	P-REDVDN 22/8 L	WAL619135	17,5	37,5	46,5	32,0		17		
		10	P-REDVDN 22/10 L	WAL619136	18,0	38,5	47,5	33,0	27	19	36	20 x 2
		12	P-REDVDN 22/12 L	WAL619137	19,0	38,5	47	33,0		22		
		15	P-REDVDN 22/15 L	WAL619138	23,8	39,5	49	34,0		27		
	18	P-REDVDN 22/18 L	WAL619139	24,5	39,5	49,5	33,5		32			

L₂ = approximate length with nut tightened
 L₂ = Ungefährmaß bei angezogener Überwurfmutter
 L₂ = longueur approximative, l'écrou étant bloqué

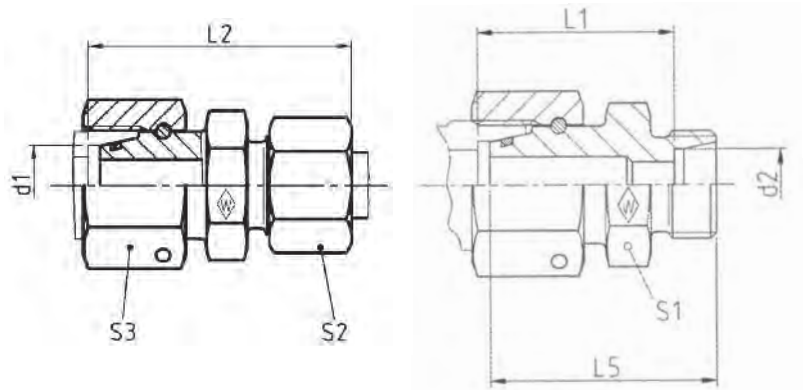
* FPM (e. g. Viton) on request
 * FPM (z. B. Viton) auf Anfrage
 * FPM (p. ex. Viton) sur demande

P-REDVDN .../...

Series L
 with taper and O-ring NBR* (e. g. Perbunan)

Baureihe L
 mit Dichtkegel und O-Ring NBR* (z. B. Perbunan)

Série L
 avec cône d'étanchéité et joint torique
 NBR* (p. ex. Perbunan)



bar	Tube OD	Type	Reference	kg per 100 pcs.							*O-ring	
PN	Rohr-AD	Typ	Best.-Nr.	kg per 100 St.							*O-Ring	
(psi)	Tube Ø ext.	Désignation	Réf.	kg par 100 p.							*Joint torique	
d ₁	d ₂				L ₅	L ₂	L ₁	S ₁	S ₂	S ₃		
28	6	P-REDVDN 28/6 L	WAL619140	30,5	39,5	48	34,0		14			
	8	P-REDVDN 28/8 L	WAL619141	30,5	39,5	48,5	34,0		17			
	10	P-REDVDN 28/10 L	WAL619142	30,0	40,5	49,5	35,0		19			
	12	P-REDVDN 28/12 L	WAL619143	31,0	40,5	49	35,0	36	22	46	26 x 2	
	15	P-REDVDN 28/15 L	WAL619144	33,4	41,5	51	36,0		27			
	18	P-REDVDN 28/18 L	WAL619145	35,5	41,5	51,5	35,5		32			
35 (3626)	22	P-REDVDN 28/22 L	WAL619146	38,2	43,5	53,5	37,5		36			
	6	P-REDVDN 35/6 L	WAL619147	37,4	41	51	37,0		14			
	8	P-REDVDN 35/8 L	WAL619148	36,8	41	51,5	37,0		17			
	10	P-REDVDN 35/10 L	WAL619149	37,5	42	52,5	38,0		19			
	12	P-REDVDN 35/12 L	WAL619150	36,5	42	52	38,0	46	22	50	32 x 2,5	
	15	P-REDVDN 35/15 L	WAL619151	40,0	43	54	39,0		27			
	18	P-REDVDN 35/18 L	WAL619152	42,0	43	54,5	38,5		32			
	22	P-REDVDN 35/22 L	WAL619153	44,0	45	56,5	40,5		36			
42	28	P-REDVDN 35/28 L	WAL619154	49,0	45	56,5	40,5		41			
	6	P-REDVDN 42/6 L	WAL619155	54,2	44	54,5	40,5		14			
	8	P-REDVDN 42/8 L	WAL619156	51,0	44	55	40,5		17			
	10	P-REDVDN 42/10 L	WAL619157	52,0	45	56	41,5		19			
	12	P-REDVDN 42/12 L	WAL619158	56,2	45	55,5	41,5		22			
	15	P-REDVDN 42/15 L	WAL619159	51,0	46	57,5	42,5	50	27	60	38 x 2,5	
	18	P-REDVDN 42/18 L	WAL619160	53,5	46	58	42,0		32			
	22	P-REDVDN 42/22 L	WAL619161	57,5	48	60	44,0		36			
	28	P-REDVDN 42/28 L	WAL619162	59,5	48	60	44,0		41			
	35	P-REDVDN 42/35 L	WAL619163	66,8	50	63,5	43,0		50			

L₂ = approximate length with nut tightened
 L₂ = Ungefährmaß bei angezogener Überwurfmutter
 L₂ = longueur approximative, l'écrou étant bloqué

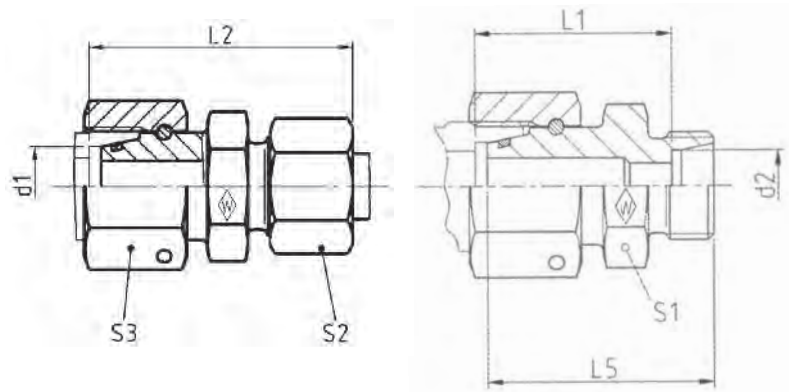
* FPM (e. g. Viton) on request
 * FPM (z. B. Viton) auf Anfrage
 * FPM (p. ex. Viton) sur demande

P-REDVDN .../...

Series S
 with taper and O-ring NBR* (e. g. Perbunan)

Baureihe S
 mit Dichtkegel und O-Ring NBR* (z. B. Perbunan)

Série S
 avec cône d'étanchéité et joint torique
 NBR* (p. ex. Perbunan)



bar	Tube OD	Type	Reference	kg per 100 pcs.								*O-ring	
PN	Rohr-AD	Typ	Best.-Nr.	kg per 100 St.	L ₅	L ₂	L ₁	S ₁	S ₂	S ₃			*O-Ring
(psi)	Tube Ø ext.	Désignation	Réf.	kg par 100 p.								*Joint torique	
	d ₁	d ₂			L ₅	L ₂	L ₁	S ₁	S ₂	S ₃			
800 (11603)	8	6	P-REDVDN 8/6 S	WAL619164	6,5	32,5	41,5	27,0	14	17	19	6 x 1,5	
		10	P-REDVDN 10/6 S	WAL619165	7,7	33	42	27,5	17	17	22	8,5 x 1,5	
		8	P-REDVDN 10/8 S	WAL619166	9,0	33	42	27,5		19			
630 (9137)	12	6	P-REDVDN 12/6 S	WAL619167	10,0	35,5	44,5	30,0		17			
		8	P-REDVDN 12/8 S	WAL619168	9,4	35,5	44,5	30,0	19	19	24	10 x 1,5	
		10	P-REDVDN 12/10 S	WAL619169	11,5	35,5	45	29,5		22			
	14	6	P-REDVDN 14/6 S	WAL619170	10,2	36,5	46	31,5		17			
		8	P-REDVDN 14/8 S	WAL619171	11,1	36,5	46	31,5	22	19	27	12 x 2	
		10	P-REDVDN 14/10 S	WAL619172	13,4	36,5	46,5	31,0		22			
16	12	6	P-REDVDN 16/6 S	WAL619174	13,3	36,5	46,5	32,0		17			
		8	P-REDVDN 16/8 S	WAL619175	14,0	36,5	46,5	32,0	22	19	30	14 x 2	
	14	10	P-REDVDN 16/10 S	WAL619176	16,5	36,5	47	31,5		22			
		12	P-REDVDN 16/12 S	WAL619177	17,0	36,5	47	31,5		24			
		14	P-REDVDN 16/14 S	WAL619178	18,3	38,5	50,5	33,0	24	27	30	14 x 2	
420 (6091)	20	6	P-REDVDN 20/6 S	WAL619179	18,0	40	50,5	36,0		17			
		8	P-REDVDN 20/8 S	WAL619180	21,0	40	50,5	36,0		19			
		10	P-REDVDN 20/10 S	WAL619181	24,3	40	51	35,5	27	22	36	17,3 x 2,4	
		12	P-REDVDN 20/12 S	WAL619182	23,0	40	51	35,5		24			
		14	P-REDVDN 20/14 S	WAL619183	25,2	42	54,5	37,0		27			
	16	P-REDVDN 20/16 S	WAL619184	26,6	42	54,5	38,5		30				

L₂ = approximate length with nut tightened
 L₂ = Ungefährmaß bei angezogener Überwurfmutter
 L₂ = longueur approximative, l'écrou étant bloqué

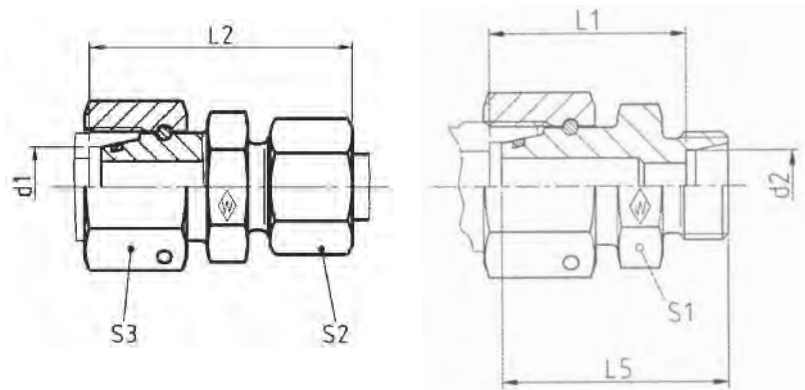
* FPM (e. g. Viton) on request
 * FPM (z. B. Viton) auf Anfrage
 * FPM (p. ex. Viton) sur demande

P-REDVDN .../...

Series S
 with taper and O-ring NBR* (e. g. Perbunan)

Baureihe S
 mit Dichtkegel und O-Ring NBR* (z. B. Perbunan)

Série S
 avec cône d'étanchéité et joint torique
 NBR* (p. ex. Perbunan)



bar	Tube OD	Type	Reference	kg per 100 pcs.							*O-ring	
PN	Rohr-AD	Typ	Best.-Nr.	kg per 100 St.							*O-Ring	
(psi)	Tube Ø ext.	Désignation	Réf.	kg par 100 p.							*Joint torique	
	d ₁	d ₂			L ₅	L ₂	L ₁	S ₁	S ₂	S ₃		
420 (6091)	25	6	P-REDVDN 25/6 S	WAL619185	34,9	41	53	38,5		17		
		8	P-REDVDN 25/8 S	WAL619186	35,0	41	53	38,5		19		
		10	P-REDVDN 25/10 S	WAL619187	36,5	41	53,5	38,0		22		
		12	P-REDVDN 25/12 S	WAL619188	37,0	41	53,5	38,0	36	24	46	22,3 x 2,4
		14	P-REDVDN 25/14 S	WAL619189	40,5	43	57	39,5		27		
		16	P-REDVDN 25/16 S	WAL619190	41,0	43	57	39,0		30		
		20	P-REDVDN 25/20 S	WAL619191	47,5	45	60	39,0		36		
400 (5801)	30	6	P-REDVDN 30/6 S	WAL619192	43,0	45	58,5	44,0		17		
		8	P-REDVDN 30/8 S	WAL619193	43,0	45	58,5	44,0		19		
		10	P-REDVDN 30/10 S	WAL619194	44,0	45	59	43,5		22		
		12	P-REDVDN 30/12 S	WAL619195	46,1	45	59	43,5	41	24	50	27,3 x 2,4
		14	P-REDVDN 30/14 S	WAL619196	47,9	47	62,5	45,0		27		
		16	P-REDVDN 30/16 S	WAL619197	46,1	47	62,5	44,5		30		
		20	P-REDVDN 30/20 S	WAL619198	53,9	49	65,5	44,5		36		
		25	P-REDVDN 30/25 S	WAL619199	65,9	51	68,5	45,0		46		
38	38	6	P-REDVDN 38/6 S	WAL619200	60,0	46	62	47,5		17		
		8	P-REDVDN 38/8 S	WAL619201	60,0	46	62	47,5		19		
		10	P-REDVDN 38/10 S	WAL619202	60,5	46	62,5	47,0		22		
		12	P-REDVDN 38/12 S	WAL619203	63,1	46	62,5	47,0		24		
		14	P-REDVDN 38/14 S	WAL619204	66,7	48	66	48,5	50	27	60	35 x 2,5
		16	P-REDVDN 38/16 S	WAL619205	68,0	48	66	48,0		30		
		20	P-REDVDN 38/20 S	WAL619206	70,0	50	69	48,0		36		
		25	P-REDVDN 38/25 S	WAL619207	82,5	52	72	48,5		46		
		30	P-REDVDN 38/30 S	WAL619208	87,8	54	75	49,0		50		

L₂ = approximate length with nut tightened
 L₂ = Ungefährmaß bei angezogener Überwurfmutter
 L₂ = longueur approximative, l'écrou étant bloqué

* FPM (e. g. Viton) on request
 * FPM (z. B. Viton) auf Anfrage
 * FPM (p. ex. Viton) sur demande

Reducing adaptor with captive seal (body only)
 Gewinde-Reduzierstutzen mit Weichdichtung
 Réduction filetée avec joint mou (corps)

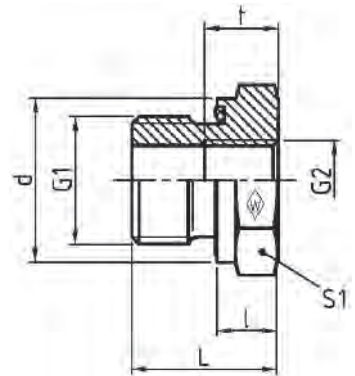


RED-WD/...

with captive seal: NBR* (e. g. Perbunan)
 BSP thread (parallel)

mit Weichdichtung: NBR* (z. B. Perbunan)
 Whitworth-Rohrgewinde (zylindrisch)

avec joint mou: NBR* (p. ex. Perbunan)
 Filetage Whitworth (cylindrique)



DIN-ISO 228 (R ..., DIN 259)

bar			Type	Reference	kg per 100 pcs.	L	l	d	t	S ₁
PN			Typ	Best.-Nr.						
(psi)	G ₁	G ₂	Désignation	Réf.						
630 (9137)	G 3/8 A	G 1/8	RED-R 3/8-WD/R 1/8	WAL606600	4,0	22,5	10,5	21,9	8	22
		G 1/8	RED-R 1/2-WD/R 1/8	WAL606601	6,6	24	10	26,9	8	27
	G 1/2 A	G 1/4	RED-R 1/2-WD/R 1/4	WAL606602	6,0	24	10	26,9	12	27
400 (5801)	G 3/4 A	G 1/4	RED-R 3/4-WD/R 1/4	WAL606603	9,5	26	10	31,9	12	32
		G 3/8	RED-R 3/4-WD/R 3/8	WAL606604	9,0	26	10	31,9	12	32
	G 1 A	G 1/4	RED-R 1 -WD/R 1/4	WAL606605	20,0	29	11	39,9	12	41
		G 3/8	RED-R 1 -WD/R 3/8	WAL606606	18,0	29	11	39,9	12	41
		G 1/2	RED-R 1 -WD/R 1/2	WAL606607	16,0	29	11	39,9	14	41
	G 1 1/4 A	G 1/2	RED-R 1 1/4-WD/R 1/2	WAL606608	31,0	32	12	49,9	14	50
		G 3/4	RED-R 1 1/4-WD/R 3/4	WAL606609	27,0	32	12	49,9	16	50
	G 1 1/2 A	G 1/2	RED-R 1 1/2-WD/R 1/2	WAL606610	47,0	36	12	54,9	14	55
		G 3/4	RED-R 1 1/2-WD/R 3/4	WAL606611	43,0	36	14	54,9	16	55
		G 1	RED-R 1 1/2-WD/R 1	WAL606612	34,5	36	14	54,9	18	55

* FPM (e. g. Viton) on request
 * FPM (z. B. Viton) auf Anfrage
 * FPM (p. ex. Viton) sur demande



Reducing adaptor with captive seal (body only)
 Gewinde-Reduzierstutzen mit Weichdichtung
 Réduction filetée avec joint mou (corps)

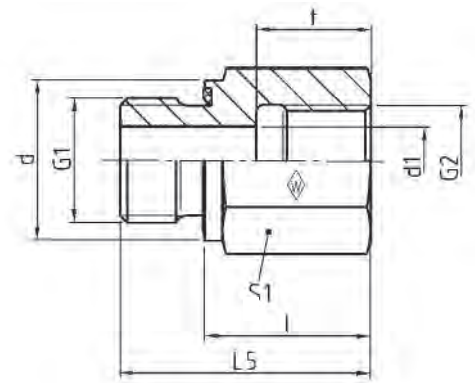


RED-WD/...

with captive seal: NBR* (e. g. Perbunan)
 BSP thread (parallel)

mit Weichdichtung: NBR* (z. B. Perbunan)
 Whitworth-Rohrgewinde (zylindrisch)

avec joint mou: NBR* (p. ex. Perbunan)
 Filetage Whitworth (cylindrique)



DIN-ISO 228 (R ..., DIN 259)

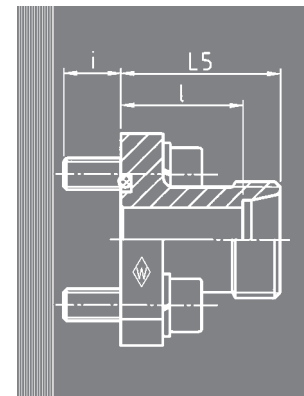
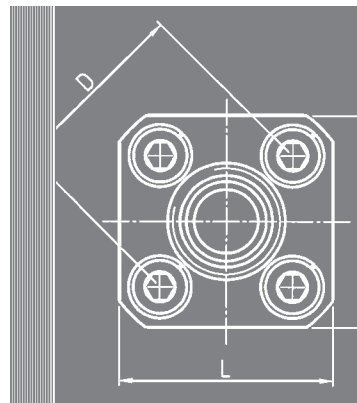
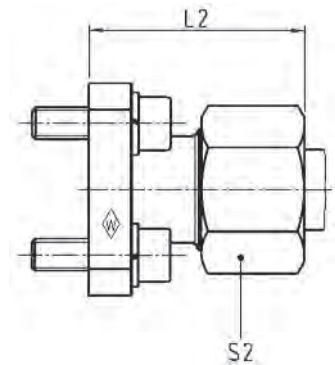
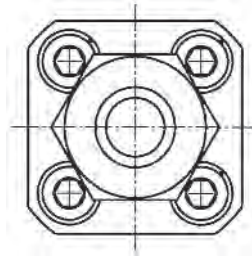
bar			Type	Reference	kg per							
PN	↓	↓	Typ	Best.-Nr.	100 pcs.							
(psi)	G ₁	G ₂	Désignation	Réf.	100 St.	L	l	d	d ₁	t	S ₁	
400 (5801)	G 1/8 A	G 1/4	RED-R 1/8-WD/R 1/4	WAL606613	3,6	31	23	13,9	4	17	19	
		G 3/8	RED-R 1/8-WD/R 3/8	WAL606614	4,5	32	24	13,9	4	17	24	
	G 1/4 A	G 1/8	RED-R 1/4-WD/R 1/8	WAL606615	3,6	29	17	18,9	5	12	19	
		G 3/8	RED-R 1/4-WD/R 3/8	WAL606616	6,6	36	24	18,9	5	17	24	
		G 1/2	RED-R 1/4-WD/R 1/2	WAL606617	8,5	40	28	18,9	5	20	30	
	G 3/8 A	G 3/4	RED-R 1/4-WD/R 3/4	WAL606618	17,3	43	31	18,9	5	22	36	
		G 1/4	RED-R 3/8-WD/R 1/4	WAL606619	3,0	36	24	21,9	8	17	22	
		G 1/2	RED-R 3/8-WD/R 1/2	WAL606620	9,0	41	29	21,9	8	20	30	
	G 1/2 A	G 3/4	RED-R 3/8-WD/R 3/4	WAL606621	17,5	44	32	21,9	8	22	36	
		G 3/8	RED-R 1/2-WD/R 3/8	WAL606622	9,5	37	23	26,9	12	17	27	
		G 3/4	RED-R 1/2-WD/R 3/4	WAL606623	18,0	46	32	26,9	12	22	36	
	250 (3626) 400 (5801)	G 1/2 A	G 1	RED-R 1/2-WD/R 1	WAL606624	22,5	49	35	26,9	12	24,5	41
			G 1 1/4	RED-R 1/2-WD/R 1 1/4	WAL606625	47,0	53	39	26,9	12	26,5	55
		G 3/4 A	G 1/2	RED-R 3/4-WD/R 1/2	WAL606626	15,0	43	27	31,9	16	20	32
	250 (3626) 400 (5801)	G 3/4 A	G 1	RED-R 3/4-WD/R 1	WAL606627	23,5	51	35	31,9	16	24,5	41
G 1 1/4			RED-R 3/4-WD/R 1 1/4	WAL606628	48,3	55	39	31,9	16	26,5	55	
G 1 1/2		RED-R 3/4-WD/R 1 1/2	WAL606629	54,5	57	41	31,9	16	28,5	60		
250 (3626) 400 (5801)	G 1 A	G 3/4	RED-R 1 -WD/R 3/4	WAL606630	28,0	49	31	39,9	20	22	41	
		G 1 1/4	RED-R 1 -WD/R 1 1/4	WAL606631	51,0	57	39	39,9	20	26,5	55	
	G 1 1/2	RED-R 1 -WD/R 1 1/2	WAL606632	56,5	59	41	39,9	20	28,5	60		
250 (3626) 400 (5801)	G 1 1/4 A	G 1	RED-R 1 1/4-WD/R 1	WAL606633	45,5	53	33	49,9	25	24,5	50	
		G 1 1/2	RED-R 1 1/4-WD/R 1 1/2	WAL606634	58,0	60	40	49,9	25	28,5	60	
	G 1 1/2 A	G 1 1/4	RED-R 1 1/2-WD/R 1 1/4	WAL606635	53,0	58	36	54,9	32	26,5	55	

* FPM (e. g. Viton) on request
 * FPM (z. B. Viton) auf Anfrage
 * FPM (p. ex. Viton) sur demande



P-GFV.....

Four-hole attachment
Vierlochbefestigung
Fixation à quatre trous



Series	bar	Tube OD	Type	Reference	kg per 100 pcs.	L	L ₂	L ₅	l	i	S ₂
Reihe	PN	Rohr-AD	Typ	Best.-Nr.	kg per 100 St.						
Série	(psi)	Tube Ø ext.	Désignation	Réf.	kg par 100 p.						
35	315 (4569)	10	P-GFV 10 L-35	WAL374282	13,5	39	37,5	30	23	12,5	19
		12	P-GFV 12 L-35	WAL374283	14,4	39	37,5	30	23	12,5	22
	250 (3626)	15	P-GFV 15 L-35	WAL374284	16,3	39	38	30	23	12,5	27
40	315 (4569)	16	P-GFV 16 S-35	WAL374285	20,0	39	39,5	30	21,5	12,5	30
		15	P-GFV 15 L-40	WAL374286	18,6	42	43	35	28	12,5	27
	100 (1450)	18	P-GFV 18 L-40	WAL374287	23,1	42	43,5	35	27,5	12,5	32
		22	P-GFV 22 L-40	WAL374288	23,8	42	43,5	35	27,5	12,5	36
		28	P-GFV 28 L-40	WAL374717	25,2	41	51	42	34,5	12,5	41
55	250 (3626)	20	P-GFV 20 S-55	WAL374718	52,5	55	51	40	29,5	12,5	36

L₂ = approximate length with nut tightened
L₂ = Ungefährmaß bei angezogener Überwurfmutter
L₂ = longueur approximative, l'écrou étant bloqué

Accessories, such as hexagon socket screws, spring washers and O-ring are supplied as separate items.
Zubehörteile wie Innensechskantschrauben, Federringe und O-Ring werden lose mitgeliefert.
Les accessoires tels que vis à six pans creux, rondelles élastiques et joint torique font partie de la livraison sans être montés.

Straight flange coupling (body only)
 Gerade-Flanschstutzen
 Union simple à bride (corps)



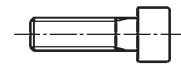
Accessories
 Zubehörteile
 Accessoires



O-ring NBR* (e. g. Perbunan)
 1 piece
 O-Ring NBR* (z. B. Perbunan)
 1 Stück
 Joint torique NBR* (p. ex. Perbunan)
 1 pièce



Spring washer DIN 128
 (1987-10) 4 pieces
 Federring DIN 128
 (1987-10) 4 Stück
 Rondelle élastique DIN 128
 (1987-10) 4 pièces



Hexagon socket screw
 DIN EN ISO 4762 pieces
 Innensechskantschraube
 DIN EN ISO 4762 4 Stück
 Vis à six pans creux
 DIN EN ISO 4762 4 pièces

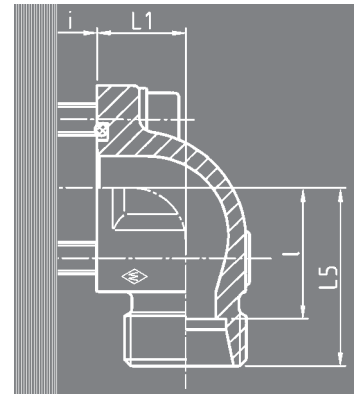
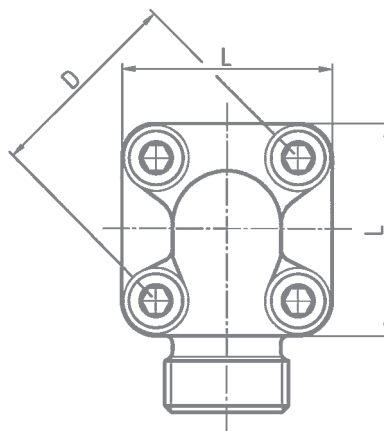
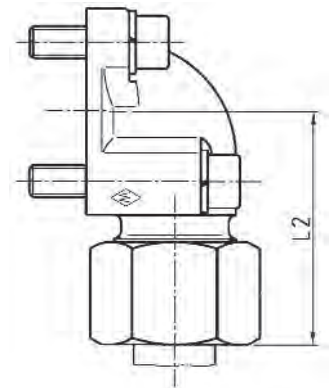
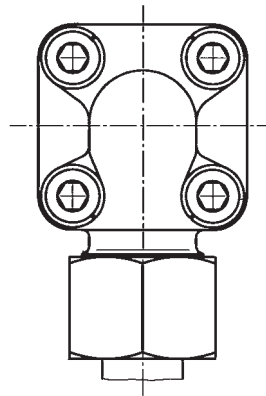
D	Tube OD Rohr-AD Tube Ø ext.	Type Typ Désignation	O-ring O-Ring Joint torique		Spring washer Federring Rondelle élastique		Hexagon socket screw Innensechskantschraube Vis à six pans creux	
			Dimension Abmessung Dimension	Reference Best.-Nr. Réf.	Dimension Abmessung Dimension	Reference Best.-Nr. Réf.	Dimension Abmessung Dimension	Reference Best.-Nr. Réf.
35	10	GFS 10 L-35						
	12	GFS 12 L-35						
	15	GFS 15 L-35	20 x 2,5	WAL610519	B 6	WAL020102	M 6 x 22	WAL020309
	16	GFS 16 S-35						
40	15	GFS 15 L-40						
	18	GFS 18 L-40						
	22	GFS 22 L-40	26 x 2,5	WAL610499	B 6	WAL020102	M 6 x 22	WAL020309
	28	GFS 28 L-40						
55	20	GFS 20 S-55	33 x 2,5	WAL610500	B 8	WAL020104	M 8 x 25	WAL020324

* FPM (e. g. Viton) on request
 * FPM (z. B. Viton) auf Anfrage
 * FPM (p. ex. Viton) sur demande



P-WFV.....

Four-hole attachment
 Vierlochbefestigung
 Fixation à quatre trous



D	Series bar	Tube OD	Type	Reference	kg per 100 pcs.	L	L ₁	L ₂	L ₅	l	i	S ₂
	Reihe PN	Rohr-AD	Typ	Best.-Nr.	kg per 100 St.							
	Série (psi)	Tube Ø ext.	Désignation	Réf.	kg par 100 p.							
35	L 315 (4569)	10	P-WFV 10 L-35	WAL374289	19,8	39	16,5	44,5	37,5	30,5	12,5	19
		12	P-WFV 12 L-35	WAL374290	20,2	39	16,5	44,5	37,5	30,5	12,5	22
	S 315 (4569)	15	P-WFV 15 L-35	WAL374291	21,9	39	16,5	45	37	30	12,5	27
		16	P-WFV 16 S-35	WAL374292	26,2	39	20	47,5	38	29,5	12,5	30
40	L 100 (1450)	20	P-WFV 20 S-35	WAL374293	39,4	39	25	56	45	34,5	12,5	36
		15	P-WFV 15 L-40	WAL374294	23,3	42	22,5	45	37	30	12,5	27
		18	P-WFV 18 L-40	WAL374295	25,3	42	22,5	46,5	38	30,5	12,5	32
		22	P-WFV 22 L-40	WAL374296	27,5	42	22,5	46,5	38	30,5	12,5	36
		28	P-WFV 28 L-40	WAL374297	37,1	42	28	49	40	32,5	12,5	41
55	S 250 (3626)	35	P-WFV 35 L-40	WAL374298	51,6	42	34	52	41	30,5	12,5	50
		20	P-WFV 20 S-40	WAL374299	34,4	42	22,5	51	40	29,5	12,5	36
		22	P-WFV 22 L-55	WAL374719	60,5	58	24	52	43	35,5	12,5	36
		35	P-WFV 35 L-55	WAL374300	68,8	32	60	49	38,5	12,5	50	
		42	P-WFV 42 L-55	WAL374301	90,9	58	40	60,5	49	38	12,5	60
		20	P-WFV 20 S-55	WAL374302	58,5	58	24	56	45	34,5	12,5	36
S 250 (3626)	25	P-WFV 25 S-55	WAL374303	78,4	58	30	61	49	37	12,5	46	
	30	P-WFV 30 S-55	WAL374304	77,1	58	32	62	49	35,5	12,5	50	

L₂ = approximate length with nut tightened

L₂ = Ungefährmaß bei angezogener Überwurfmutter
 L₂ = longueur approximative, l'écrou étant bloqué

Accessories, such as hexagon socket screws, spring washers and O-ring are supplied as separate items.

Zubehörteile wie Innensechskantschrauben, Federringe und O-Ring werden lose mitgeliefert. Les accessoires tels que vis à six pans creux, rondelles élastiques et joint torique font partie de la livraison sans être montés.

Elbow flange coupling (body only)
 Winkel-Flanschstutzen
 OUnion simple à bride en équerre (corps)



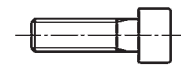
Accessories
 Zubehörteile
 Accessoires



O-ring NBR* (e. g. Perbunan)
 1 piece
 O-Ring NBR* (z. B. Perbunan)
 1 Stück
 Joint torique NBR* (p. ex. Perbunan)
 1 pièce



Spring washer DIN 128
 (1987-10) 4 pieces or 3
 Federring DIN 128
 (1987-10) 4 Stück oder 3
 Rondelle élastique DIN 128
 (1987-10) 4 pièces ou 3



Hexagon socket screw
 DIN EN ISO 4762 4 pieces or 3
 Innensechskantschraube
 DIN EN ISO 4762 4 Stück oder 3
 Vis à six pans creux
 DIN EN ISO 4762 4 pièces ou 3

for four-hole attachment
 für Vierlochbefestigung
 pour fixation à quatre trous

O-ring
 O-Ring
 Joint torique

Spring washer
 Federring
 Rondelle élastique

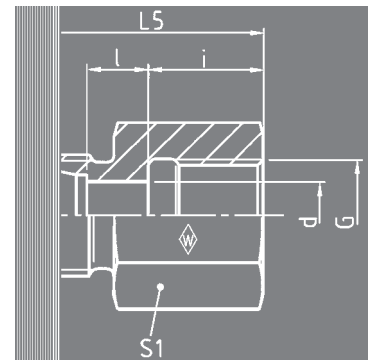
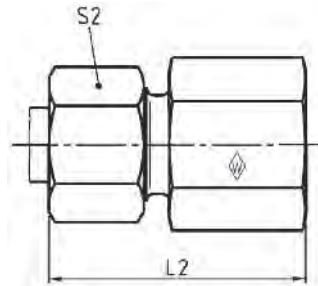
Hexagon socket screw
 Innensechskantschraube
 Vis à six pans creux

D	Tube OD Rohr-AD Tube Ø ext.	Type Typ Désignation	O-ring		Spring washer		Hexagon socket screw		pcs. Stck. pce.	Dim. Abm. Dim.	Reference Best.-Nr. Réf.	pcs. Stck. pce.	Dim. Abm. Dim.	Reference Best.-Nr. Réf.
			Dim. Abm. Dim.	Reference Best.-Nr. Réf.	Dim. Abm. Dim.	Reference Best.-Nr. Réf.	Dim. Abm. Dim.	Reference Best.-Nr. Réf.						
	10	WFS 10 L-35							2	M 6 x 35	WAL020313			
	12	WFS 12 L-35							2	M 6 x 35	WAL020313			
35	15	WFS 15 L-35	20 x 2,5	WAL610519	B 6	WAL020102			2	M 6 x 35	WAL020313	2	M 6 x 22	WAL020309
	16	WFS 16 S-35							2	M 6 x 40	WAL021785			
	20	WFS 20 S-35							2	M 6 x 45	WAL021956			
	15	WFS 15 L-40							4	M 6 x 22	WAL020309			
	18	WFS 18 L-40							4	M 6 x 22	WAL020309			
40	22	WFS 22 L-40	26 x 2,5	WAL610499	B 6	WAL020102			4	M 6 x 22	WAL020309			
	28	WFS 28 L-40							2	M 6 x 50	WAL021786			
	35	WFS 35 L-40							2	M 6 x 60	WAL021787	2	M 6 x 22	WAL020309
	20	WFS 20 S-40							2	M 6 x 45	WAL021956			
	22	WFS 22 L-55							2	M 8 x 50	WAL020331			
	35	WFS 35 L-55							2	M 8 x 60	WAL021793			
55	42	WFS 42 L-55	33 x 2,5	WAL610500	B 8	WAL020104			2	M 8 x 70	WAL021794	2	M 8 x 25	WAL020324
	20	WFS 20 S-55							2	M 8 x 50	WAL020331			
	25	WFS 25 S-55							2	M 8 x 55	WAL023977			
	30	WFS 30 S-55							2	M 8 x 50	WAL020331			

* FPM (e. g. Viton) on request
 * FPM (z. B. Viton) auf Anfrage
 * FPM (p. ex. Viton) sur demande

P-GAV R

Whitworth-Rohrgewinde
 BSP thread
 Filetage Whitworth



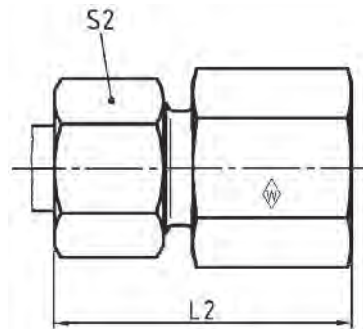
DIN-ISO 228 (R ..., DIN 259)

Series	bar	Tube OD	Type	Reference	kg per 100 pcs.								
Reihe	PN	Rohr-AD	Typ	Best.-Nr.	kg per 100 St.								
Série	(psi)	Tube Ø ext.	Désignation	Réf.	kg par 100 p.	L ₂	L ₅	l	i	d	S ₁	S ₂	
L	250 (3626)	6	G 1/8	P-GAV 6 LR	WAL374305	2,0	34	26	7	12	4	14	14
		8	G 1/4	P-GAV 8 LR	WAL374306	4,0	39	31	7	17	6	19	17
		10	G 1/4	P-GAV 10 LR	WAL374307	4,5	40	32	8	17	8	19	19
		12	G 1/4	P-GAV 12 L/R 1/4	WAL374308	5,3	40	32	8	17	8	19	22
		12	G 3/8	P-GAV 12 LR	WAL374309	6,0	41	33	9	17	10	24	22
	15	G 1/2	P-GAV 15 LR	WAL374310	10,5	46	38	11	20	12	30	27	
	160 (2321)	18	G 1/2	P-GAV 18 LR	WAL374311	12,5	47	38	10,5	20	15	27	32
		22	G 3/4	P-GAV 22 LR	WAL374312	17,5	52	43	13,5	22	19	36	36
	100 (1450)	28	G 1	P-GAV 28 LR	WAL374313	25,5	55	45,5	13,5	24,5	24	41	41
		35	G 1 1/4	P-GAV 35 LR	WAL374314	42,0	63	51,5	14,5	26,5	30	55	50
	42	G 1 1/2	P-GAV 42 LR	WAL374315	43,5	65	53,5	14	28,5	36	60	60	
S	630 (9137)	6	G 1/4	P-GAV 6 SR	WAL374316	4,0	41	33	9	17	4	19	17
		8	G 1/4	P-GAV 8 SR	WAL374317	5,0	41	33	9	17	5	19	19
		10	G 3/8	P-GAV 10 SR	WAL374318	8,5	43	34	9,5	17	7	24	22
		12	G 3/8	P-GAV 12 SR	WAL374319	9,0	43	34	9,5	17	8	24	24
		14	G 1/2	P-GAV 14 SR	WAL374320	12,5	50	40	12	20	10	27	27
	400 (5801)	16	G 1/2	P-GAV 16 SR	WAL374321	14,0	50	40	11,5	20	12	30	30
		20	G 3/4	P-GAV 20 SR	WAL374322	24,0	56	45	12,5	22	16	36	36
		25	G 1	P-GAV 25 SR	WAL374323	41,0	62	49,5	13	24,5	20	41	46
	250 (3626)	30	G 1 1/4	P-GAV 30 SR	WAL374324	54,5	69	55,5	15,5	26,5	25	55	50
		38	G 1 1/2	P-GAV 38 SR	WAL374325	86,0	74	59,5	15	28,5	32	60	60

L₂ = approximate length with nut tightened
 L₂ = Ungefährmaß bei angezogener Überwurfmutter
 L₂ = longueur approximative, l'écrou étant bloqué

P-GAV M

Metric thread
 Metrisches Gewinde
 Filetage métrique



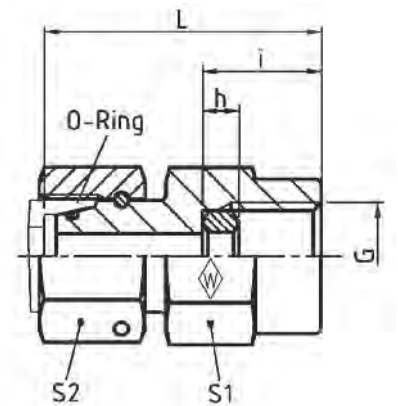
Series	bar	Tube OD	Type	Reference	kg per 100 pcs.	L ₂	L ₅	l	i	d	S ₁	S ₂		
Reihe	PN	Rohr-AD	Typ	Best.-Nr.	kg per 100 St.									
Série	(psi)	Tube Ø ext.	Désignation	Réf.	kg par 100 p.									
L	250 (3626)	6	M 10 x 1	P-GAV 6 LM	WAL602627	2,5	34	26,5	7	12,5	4	14	14	
		8	M 12 x 1,5	P-GAV 8 LM	WAL604351	4,0	39	31	7	17	6	17	17	
		10	M 14 x 1,5	P-GAV 10 LM	WAL604132	5,0	40	32	8	17	8	19	19	
		12	M 16 x 1,5	P-GAV 12 LM	WAL602936	8,0	41	33	9	17	10	22	22	
		15	M 18 x 1,5	P-GAV 15 LM	WAL602628	10,0	43	35	11	17	12	24	27	
		160 (2321)	18	M 22 x 1,5	P-GAV 18 LM	WAL602706	17,0	46	37	10,5	19	15	30	32
		22	M 26 x 1,5	P-GAV 22 LM	WAL604366	18,0	51	42	13,5	21	19	32	36	
S	630 (9137)	6	M 12 x 1,5	P-GAV 6 SM	WAL603940	4,5	41	33	9	17	4	17	17	
		8	M 14 x 1,5	P-GAV 8 SM	WAL604572	6,2	41	33	9	17	5	19	19	
		10	M 16 x 1,5	P-GAV 10 SM	WAL604328	8,0	43	34	9,5	17	7	22	22	
		12	M 18 x 1,5	P-GAV 12 SM	WAL602664	10,5	44	35	10,5	17	8	24	24	
			14	M 20 x 1,5	P-GAV 14 SM	WAL604665	13,5	49	39	12	19	10	27	27
		400 (5801)	16	M 22 x 1,5	P-GAV 16 SM	WAL604596	18,5	49	39	11,5	19	12	30	30
		20	M 27 x 2	P-GAV 20 SM	WAL604441	25,5	56	45	12,5	22	16	36	36	

L₂ = approximate length with nut tightened
 L₂ = Ungefährmaß bei angezogener Überwurfmutter
 L₂ = longueur approximative, l'écrou étant bloqué



EMASD

with taper and O-ring NBR* (e. g. Perbunan)
 mit Dichtkegel und O-Ring NBR* (z. B. Perbunan)
 avec cône d'étanchéité et joint torique
 NBR* (p. ex. Perbunan)



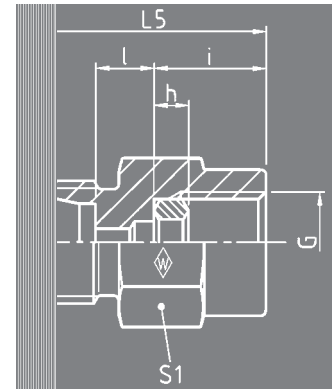
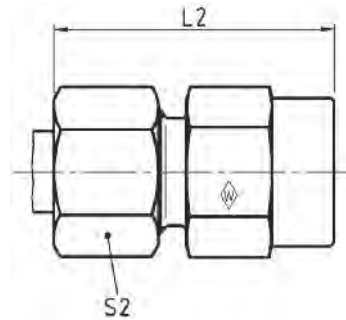
DIN-ISO 228 (R ..., DIN 259)

Series	bar	Tube OD		Type	Reference	kg per 100 pcs.	L	i	h	S ₁	S ₂	O-ring
Reihe	PN	Rohr-AD		Typ	Best.-Nr.	kg per 100 St.						O-Ring
Série	(psi)	Tube Ø ext.	G	Désignation	Réf.	kg par 100 p.						Joint torique
L	500 (7252)	6	G 1/4	EMASD 6 LR	WAL605748	5,7	38	14,5	4,5	19	14	4,5 x 1,5
		8	G 1/4	EMASD 8 LR	WAL066353	7,0	38	14,5	4,5	19	17	6 x 1,5
		10	G 1/4	EMASD 10 LR	WAL605749	7,2	39,5	14,5	4,5	19	19	8,5 x 1,5
	400 (5801)	12	G 1/4	EMASD 12 LR	WAL605750	8,0	40,5	14,5	4,5	19	22	10 x 1,5
S	630 (9137)	6	G 1/2	EMASD 6 SR	WAL605751	11,5	45	20	5	27	17	4,5 x 1,5
		8	G 1/2	EMASD 8 SR	WAL605752	11,4	45	20	5	27	19	6 x 1,5
		10	G 1/2	EMASD 10 SR	WAL605753	13,4	47	20	5	27	22	8,5 x 1,5
		12	G 1/2	EMASD 12 SR	WAL066313	12,9	47,5	20	5	27	24	10 x 1,5

* FPM (e. g. Viton) on request
 * FPM (z. B. Viton) auf Anfrage
 * FPM (p. ex. Viton) sur demande

P-MAV..... R

BSP thread
 Whitworth-Rohrgewind
 Filetage Whitworth



DIN-ISO 228 (R ..., DIN 259)

Series	bar	Tube OD
Reihe	PN	Rohr-AD
Série	(psi)	Tube Ø ext.

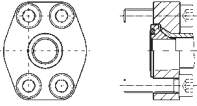
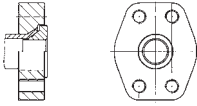
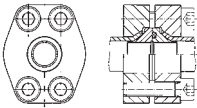
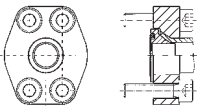
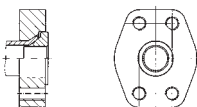
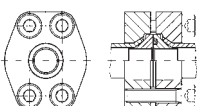
G

				Type	Reference	kg per 100 pcs.	L ₂	L ₅	l	i	h	S ₁	S ₂
				Typ	Best.-Nr.	kg per 100 St.							
				Désignation	Réf.	kg par 100 p.							
L	500 (7252)	6	G 1/4	P-MAV 6 LR	WAL374334	4,6	37	14,5	7,5	14,5	4,5	19	14
		8	G 1/4	P-MAV 8 LR	WAL374335	5,3	37	14,5	7,5	14,5	4,5	19	17
		10	G 1/4	P-MAV 10 LR	WAL374336	6,2	38	15,5	8,5	14,5	4,5	19	19
	400 (5801)	12	G 1/4	P-MAV 12 LR	WAL374337	7,0	38	15,5	8,5	14,5	4,5	19	22
S	800 (11603)	6	G 1/2	P-MAV 6 SR	WAL374338	10,5	46	18x	11	20	5	27	17
		8	G 1/2	P-MAV 8 SR	WAL374339	10,7	46	18	11	20	5	27	19
		10	G 1/2	P-MAV 10 SR	WAL374340	12,5	47	18	10,5	20	5	27	22
	630 (9137)	12	G 1/2	P-MAV 12 SR	WAL374341	13,4	47	18	10,5	20	5	27	24

L₂ = approximate length with nut tightened
 L₂ = Ungefährmaß bei angezogener Überwurfmutter
 L₂ = longueur approximative, l'écrou étant bloqué





			Fig. Abb. Fig.	Type Typ Désignation	
37° flared flange according to SAE J518/ISO 6162 Bördelflansch 37° nach SAE J518/ISO 6162 Bride d'évasement 37° suivant SAE J518/ISO 6162	Flange cpl. Flansch kpl. Bride cpl.	3000 psi		BO-FK 3000...	N2-N3
	Flange counterpart cpl. Flansch Gegenstück kpl. Pendant de la bride cpl.	3000 psi		BO-FGK 3000...	N4-N5
	Flange connector cpl. Flansch Verbinder kpl. Raccord de bride cpl.	3000 psi		BO-FVK 3000...	N6
	Flange cpl. Flansch kpl. Bride cpl.	6000 psi		BO-FK 6000...	N8-N9
	Flange counterpart cpl. Flansch Gegenstück kpl. Pendant de la bride cpl.	6000 psi		BO-FGK 6000...	N10-N11
	Flange connector cpl. Flansch Verbinder kpl. Raccord de bride cpl.	6000 psi		BO-FVK 6000...	N12

N

37° flared flange according to SAE J518/ISO 6162
 Bördelflansch 37° nach SAE J518/ISO 6162
 Bride d'évasement 37° suivant SAE J518/ISO 6162

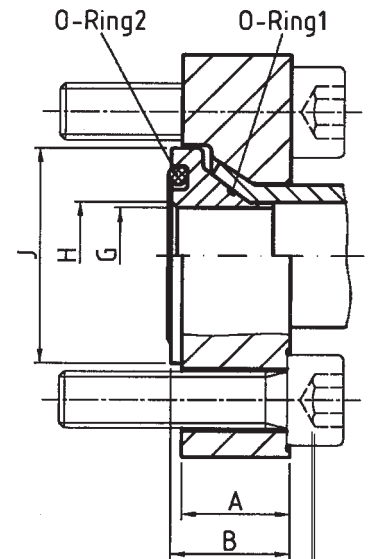
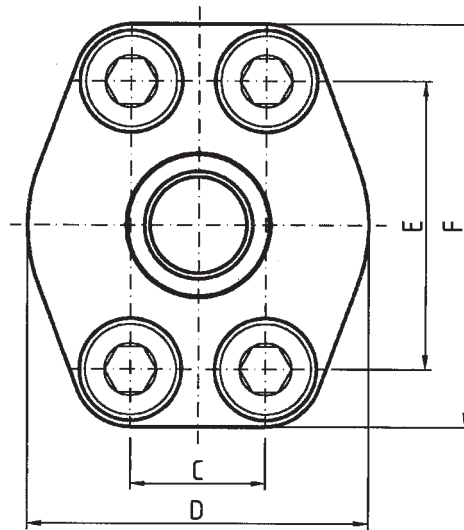


BO-FK 3000...

Flange cpl.

Flansch kpl.

Bride cpl.



Hexagon socket screw
 Innensechskantschraube
 Vis à six pans creux

SAE flange SAE- Flansch Bride SAE	[bar] PB** (psi)	Type Typ Désignation	Reference Best-Nr. Réf.	A	B*	C	D	E	F	G	H	J
1/2	350 (5076)	BO-FK 3000-1/2-16 x 2,0	WAL613637	16	17	17,48	48	38,1	56	10	13	30
		BO-FK 3000-1/2-16 x 2,5	WAL613638	16	17	17,48	48	38,1	56	9	13	30
		BO-FK 3000-1/2-20 x 2,0	WAL613639	16	17	17,48	48	38,1	56	14		30
		BO-FK 3000-1/2-20 x 2,5	WAL613640	16	17	17,48	48	38,1	56	13		30
		BO-FK 3000-1/2-20 x 3,0	WAL613641	16	17	17,48	48	38,1	56	12	13	30
		BO-FK 3000-1/2-22 x 2,0	WAL613642	16	17	17,48	48	38,1	56	16		30
3/4	350 (5076)	BO-FK 3000-3/4-20 x 2,0	WAL613643	17	18	22,23	50	47,63	65	14	19	38
		BO-FK 3000-3/4-20 x 2,5	WAL613644	17	18	22,23	50	47,63	65	13	19	38
		BO-FK 3000-3/4-20 x 3,0	WAL613645	17	18	22,23	50	47,63	65	12	19	38
		BO-FK 3000-3/4-25 x 2,5	WAL613646	17	18	22,23	50	47,63	65	18	19	38
		BO-FK 3000-3/4-25 x 3,0	WAL613647	17	18	22,23	50	47,63	65	17	19	38
		BO-FK 3000-3/4-25 x 4,0	WAL613648	17	18	22,23	50	47,63	65	15	19	38
1	350 (5076)	BO-FK 3000-1-25 x 2,5	WAL613650	19	20	26,19	60	52,37	71	18	25	44,5
		BO-FK 3000-1-25 x 3,0	WAL613651	19	20	26,19	60	52,37	71	17	25	44,5
		BO-FK 3000-1-25 x 4,0	WAL613652	19	20	26,19	60	52,37	71	15	25	44,5
		BO-FK 3000-1-30 x 4,0	WAL613653	19	20	26,19	60	52,37	71	20	25	44,5
		BO-FK 3000-1-35 x 3,0	WAL613654	19	20	26,19	60	52,37	71	27		44,5
1 1/4	250 (3626)	BO-FK 3000-1 1/4-38 x 4,0	WAL613655	20	21	30,18	68	58,72	79	28	32	50,8
		BO-FK 3000-1 1/4-38 x 5,0	WAL613656	20	21	30,18	68	58,72	79	26	32	50,8
		BO-FK 3000-1 1/4-42 x 3,0	WAL613657	20	21	30,18	68	58,72	79	34		50,8
		BO-FK 3000-1 1/4-42 x 4,0	WAL613658	20	21	30,18	68	58,72	79	32		50,8
1 1/2	210 (3046)	BO-FK 3000-1 1/2-38 x 4,0	WAL613659	22	23	35,71	78	69,85	93	28	38	60
		BO-FK 3000-1 1/2-38 x 5,0	WAL613660	22	23	35,71	78	69,85	93	26	38	60
		BO-FK 3000-1 1/2-42 x 3,0	WAL613661	22	23	35,71	78	69,85	93	34	38	60
		BO-FK 3000-1 1/2-42 x 4,0	WAL613662	22	23	35,71	78	69,85	93	32	38	60
		BO-FK 3000-1 1/2-48,3 x 3,2	WAL613663	22	23	35,71	78	69,85	93	38		60
		BO-FK 3000-1 1/2-50 x 2,5	WAL613664	22	23	35,71	78	69,85	93	42,4		60
		BO-FK 3000-1 1/2-50 x 3,0	WAL613665	22	23	35,71	78	69,85	93	41,4		60
BO-FK 3000-1 1/2-50 x 5,0	WAL613666	22	23	35,71	78	69,85	93	37,4		60		
2	210 (3046)	BO-FK 3000-2-60 x 3,0	WAL613667	24	25	42,88	90	77,77	102	51,4		71,3
		BO-FK 3000-2-60,3 x 3,6	WAL613668	24	25	42,88	90	77,77	102	50,5		71,3
		BO-FK 3000-2-60,3 x 5,6	WAL613669	24	25	42,88	90	77,77	102	46,5	51	71,3
		BO-FK 3000-2-60/60,3 x 8,0	WAL613670	24	25	42,88	90	77,77	102	41,4	51	71,3

*B = approximate length with hexagon socket screws

*B = Ungefährmaß bei angezogenen Innensechskantschrauben

*B = longueur approximative les vis à six pans creux

**at a safety factor of 2,5

**bei 2,5facher Sicherheit

**avec un coefficient de sécurité de 2,5

37° flared flange according to SAE J518/ISO 6162
 Bördelflansch 37° nach SAE J518/ISO 6162
 Bride d'évasement 37° suivant SAE J518/ISO 6162



Accessories
 Zubehörteile
 Accessoires



O-ring 1
 1 piece
 O-Ring 1
 1 Stück
 Joint torique 1
 1 pièce



O-ring 2
 1 piece
 O-Ring 2
 1 Stück
 Joint torique 2
 1 pièce



Hexagon socket screw
 DIN EN ISO 4762 4 pieces
 Innensechskantschrauben DIN 912
 DIN EN ISO 4762 4 Stück
 Vis à six pans creux DIN 912
 DIN EN ISO 4762 4 pièces

Type Typ Désignation	O-ring 1 O-Ring 1 Joint torique 1		O-ring 2 O-Ring 2 Joint torique 2		Hexagon socket screw Innensechskantschraube Vis à six pans creux	
	Dim. Abm. Dim.	Reference Best.-Nr. Réf.	Dim. Abm. Dim.	Reference Best.-Nr. Réf.	Dim. Abm. Dim.	Reference Best.-Nr. Réf.
BO-FK 3000-1/2-16 x 2,0	12,5 x 1	WAL374756	18,64 x 3,53	WAL613769	M8 x 30	WAL021790
BO-FK 3000-1/2-16 x 2,5	12,5 x 1	WAL374756	18,64 x 3,53	WAL613769	M8 x 30	WAL021790
BO-FK 3000-1/2-20 x 2,0	16 x 1	WAL261058	18,64 x 3,53	WAL613769	M8 x 30	WAL021790
BO-FK 3000-1/2-20 x 2,5	16 x 1	WAL261058	18,64 x 3,53	WAL613769	M8 x 30	WAL021790
BO-FK 3000-1/2-20 x 3,0	15 x 1	WAL304305	18,64 x 3,53	WAL613769	M8 x 30	WAL021790
BO-FK 3000-1/2-22 x 2,0	15 x 1	WAL304305	18,64 x 3,53	WAL613769	M8 x 30	WAL021790
BO-FK 3000-3/4-22 x 2,0	16 x 1	WAL261058	25 x 3,53	WAL611016	M10 x 35	WAL021801
BO-FK 3000-3/4-20 x 2,5	16 x 1	WAL261058	25 x 3,53	WAL611016	M10 x 35	WAL021801
BO-FK 3000-3/4-20 x 3,0	15 x 1	WAL304305	25 x 3,53	WAL611016	M10 x 35	WAL021801
BO-FK 3000-3/4-25 x 2,5	20 x 1	WAL304307	25 x 3,53	WAL611016	M10 x 35	WAL021801
BO-FK 3000-3/4-25 x 3,0	20 x 1	WAL304307	25 x 3,53	WAL611016	M10 x 35	WAL021801
BO-FK 3000-3/4-25 x 4,0	18 x 1	WAL304306	25 x 3,53	WAL611016	M10 x 35	WAL021801
BO-FK 3000-3/4-28 x 3,0	23 x 1	WAL304310	25 x 3,53	WAL611016	M10 x 35	WAL021801
BO-FK 3000-1-25 x 2,5	20 x 1	WAL304307	32,92 x 3,53	WAL610404	M10 x 35	WAL021801
BO-FK 3000-1-25 x 3,0	20 x 1	WAL304307	32,92 x 3,53	WAL610404	M10 x 35	WAL021801
BO-FK 3000-1-25 x 4,0	18 x 1	WAL304306	32,92 x 3,53	WAL610404	M10 x 35	WAL021801
BO-FK 3000-1-30 x 4,0	23 x 1	WAL304310	32,92 x 3,53	WAL610404	M10 x 35	WAL021801
BO-FK 3000-1-35 x 3,0	28 x 1	WAL304273	32,92 x 3,53	WAL610404	M10 x 35	WAL021801
BO-FK 3000-1 1/4-38 x 4,0	32 x 1,78	WAL261131	37,69 x 3,53	WAL610405	M10 x 40	WAL615362
BO-FK 3000-1 1/4-38 x 5,0	32 x 1,78	WAL261131	37,69 x 3,53	WAL610405	M10 x 40	WAL615362
BO-FK 3000-1 1/4-42 x 3,0	37 x 1	WAL374749	37,69 x 3,53	WAL610405	M10 x 40	WAL615362
BO-FK 3000-1 1/4-42 x 4,0	37 x 1	WAL374749	37,69 x 3,53	WAL610405	M10 x 40	WAL615362
BO-FK 3000-1 1/2-38 x 4,0	32 x 1,78	WAL261131	47,22 x 3,53	WAL611425	M12 x 40	WAL613632
BO-FK 3000-1 1/2-38 x 5,0	32 x 1,78	WAL261131	47,22 x 3,53	WAL611425	M12 x 40	WAL613632
BO-FK 3000-1 1/2-42 x 3,0	37 x 1	WAL374749	47,22 x 3,53	WAL611425	M12 x 40	WAL613632
BO-FK 3000-1 1/2-42 x 4,0	37 x 1	WAL374749	47,22 x 3,53	WAL611425	M12 x 40	WAL613632
BO-FK 3000-1 1/2-48,3 x 3,2	44,17 x 1,78	WAL611929	47,22 x 3,53	WAL611425	M12 x 40	WAL613632
BO-FK 3000-1 1/2-50 x 2,5	44,17 x 1,78	WAL611929	47,22 x 3,53	WAL611425	M12 x 40	WAL613632
BO-FK 3000-1 1/2-50 x 3,0	44,17 x 1,78	WAL611929	47,22 x 3,53	WAL611425	M12 x 40	WAL613632
BO-FK 3000-1 1/2-50 x 5,0	44,17 x 1,78	WAL611929	47,22 x 3,53	WAL611425	M12 x 40	WAL613632
BO-FK 3000-2-60 x 3,0	53,7 x 1,78	WAL612146	56,74 x 3,53	WAL612145	M12 x 45	WAL613633
BO-FK 3000-2-60,3 x 3,6	53,7 x 1,78	WAL612146	56,74 x 3,53	WAL612145	M12 x 45	WAL613633
BO-FK 3000-2-60,3 x 5,6	50,52 x 1,78	WAL612147	56,74 x 3,53	WAL612145	M12 x 45	WAL613633
BO-FK 3000-2-60/60,3 x 8,0	44,17 x 1,78	WAL611929	56,74 x 3,53	WAL612145	M12 x 45	WAL613633

N

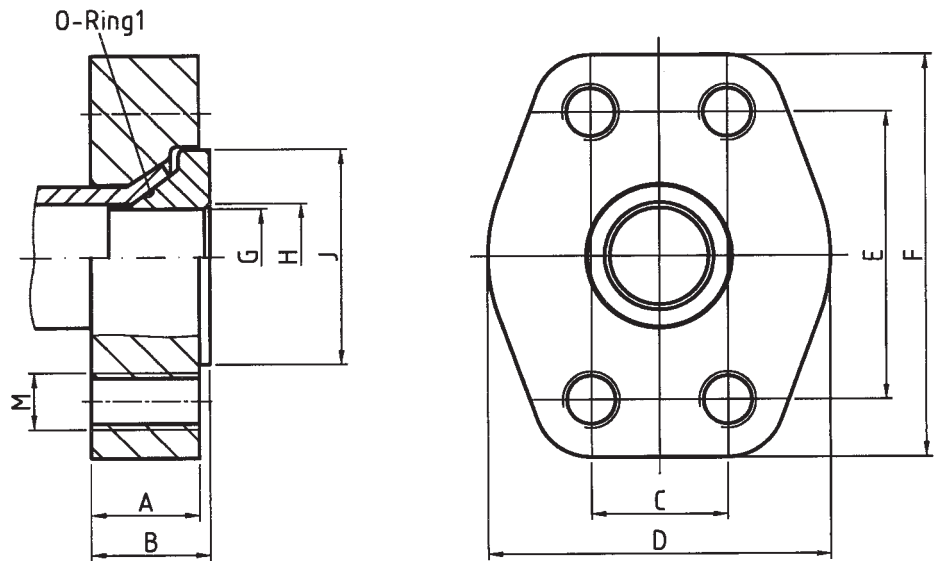


BO-FGK 3000...

Flange counterpart cpl.

Flansch Gegenstück kpl.

Pendant de la bride cpl.



SAE flange	[bar]	Type	Reference										
SAE-Flansch	PB**	Typ	Best-Nr.										
Bride SAE	(psi)	Désignation	Réf.	A	B*	C	D	E	F	G	H	J	M
1/2	350 (5076)	BO-FGK 3000-1/2-16 x 2,0	WAL614860	16	17	17,48	48	38,1	56	10	13	30	M8
		BO-FGK 3000-1/2-16 x 2,5	WAL614861	16	17	17,48	48	38,1	56	9	13	30	M8
		BO-FGK 3000-1/2-20 x 2,0	WAL614862	16	17	17,48	48	38,1	56	14		30	M8
		BO-FGK 3000-1/2-20 x 2,5	WAL614863	16	17	17,48	48	38,1	56	13		30	M8
		BO-FGK 3000-1/2-20 x 3,0	WAL614864	16	17	17,48	48	38,1	56	12	13	30	M8
		BO-FGK 3000-1/2-22 x 2,0	WAL614865	16	17	17,48	48	38,1	56	16		30	M8
3/4	350 (5076)	BO-FGK 3000-3/4-20 x 2,0	WAL614866	17	18	22,23	50	47,63	65	14	19	38	M10
		BO-FGK 3000-3/4-20 x 2,5	WAL614867	17	18	22,23	50	47,63	65	13	19	38	M10
		BO-FGK 3000-3/4-20 x 3,0	WAL614868	17	18	22,23	50	47,63	65	12	19	38	M10
		BO-FGK 3000-3/4-25 x 2,5	WAL614869	17	18	22,23	50	47,63	65	18	19	38	M10
		BO-FGK 3000-3/4-25 x 3,0	WAL614870	17	18	22,23	50	47,63	65	17	19	38	M10
		BO-FGK 3000-3/4-25 x 4,0	WAL614871	17	18	22,23	50	47,63	65	15	19	38	M10
		BO-FGK 3000-3/4-28 x 3,0	WAL614872	17	18	22,23	50	47,63	65	20		38	M10
1	350 (5076)	BO-FGK 3000-1-25 x 2,5	WAL614873	19	20	26,19	60	52,37	71	18	25	44,5	M10
		BO-FGK 3000-1-25 x 3,0	WAL614874	19	20	26,19	60	52,37	71	17	25	44,5	M10
		BO-FGK 3000-1-25 x 4,0	WAL614875	19	20	26,19	60	52,37	71	15	25	44,5	M10
		BO-FGK 3000-1-30 x 4,0	WAL614876	19	20	26,19	60	52,37	71	20	25	44,5	M10
		BO-FGK 3000-1-35 x 3,0	WAL614877	19	20	26,19	60	52,37	71	27		44,5	M10
1 1/4	250 (3626)	BO-FGK 3000-1 1/4-38 x 4,0	WAL614878	20	21	30,18	68	58,72	79	28	32	50,8	M10
		BO-FGK 3000-1 1/4-38 x 5,0	WAL614879	20	21	30,18	68	58,72	79	26	32	50,8	M10
		BO-FGK 3000-1 1/4-42 x 3,0	WAL614880	20	21	30,18	68	58,72	79	34		50,8	M10
		BO-FGK 3000-1 1/4-42 x 4,0	WAL614881	20	21	30,18	68	58,72	79	32		50,8	M10
1 1/2	210 (3046)	BO-FGK 3000-1 1/2-38 x 4,0	WAL614882	22	23	35,71	78	69,85	93	28	38	60	M12
		BO-FGK 3000-1 1/2-38 x 5,0	WAL614883	22	23	35,71	78	69,85	93	26	38	60	M12
		BO-FGK 3000-1 1/2-42 x 3,0	WAL614884	22	23	35,71	78	69,85	93	34	38	60	M12
		BO-FGK 3000-1 1/2-42 x 4,0	WAL614885	22	23	35,71	78	69,85	93	32	38	60	M12
		BO-FGK 3000-1 1/2-48,3 x 3,2	WAL614886	22	23	35,71	78	69,85	93	38		60	M12
		BO-FGK 3000-1 1/2-50 x 2,5	WAL614887	22	23	35,71	78	69,85	93	42,4		60	M12
		BO-FGK 3000-1 1/2-50 x 3,0	WAL614888	22	23	35,71	78	69,85	93	41,4		60	M12
		BO-FGK 3000-1 1/2-50 x 5,0	WAL614889	22	23	35,71	78	69,85	93	37,4		60	M12
2	210 (3046)	BO-FGK 3000-2-60 x 3,0	WAL614890	22	23	42,88	90	77,77	102	51,4		71,3	M12
		BO-FGK 3000-2-60,3 x 3,6	WAL614891	22	23	42,88	90	77,77	102	50,5		71,3	M12
		BO-FGK 3000-2-60,3 x 5,6	WAL614892	22	23	42,88	90	77,77	102	46,5	51	71,3	M12
		BO-FGK 3000-2-60/60,3 x 8,0	WAL614893	22	23	42,88	90	77,77	102	41,4	51	71,3	M12

*B = approximate length with hexagon socket screws

*B = Ungefährmaß bei angezogenen Innensechskantschrauben

*B = longueur approximative les vis à six pans creux

**at a safety factor of 2,5

**bei 2,5facher Sicherheit

**avec un coefficient de sécurité de 2,5

37° flared flange according to SAE J518/ISO 6162
 Bördelflansch 37° nach SAE J518/ISO 6162
 Bride d'évasement 37° suivant SAE J518/ISO 6162



Accessories

Zubehörteile

Accessoires



O-ring 1
 1 piece
 O-Ring 1
 1 Stück
 Joint torique 1
 1 pièce

O-ring 1
 O-Ring 1
 Joint torique 1

Type Typ Désignation	Dim. Abm. Dim.	Reference Best.-Nr. Réf.
BO-FGK 3000-1/2-16 x 2,0	12,5 x 1	WAL374756
BO-FGK 3000-1/2-16 x 2,5	12,5 x 1	WAL374756
BO-FGK 3000-1/2-20 x 2,0	16 x 1	WAL261058
BO-FGK 3000-1/2-20 x 2,5	16 x 1	WAL261058
BO-FGK 3000-1/2-20 x 3,0	15 x 1	WAL304305
BO-FGK 3000-1/2-22 x 2,0	15 x 1	WAL304305
BO-FGK 3000-3/4-20 x 2,0	16 x 1	WAL261058
BO-FGK 3000-3/4-20 x 2,5	16 x 1	WAL261058
BO-FGK 3000-3/4-20 x 3,0	15 x 1	WAL304305
BO-FGK 3000-3/4-25 x 2,5	20 x 1	WAL304307
BO-FGK 3000-3/4-25 x 3,0	20 x 1	WAL304307
BO-FGK 3000-3/4-25 x 4,0	18 x 1	WAL304306
BO-FGK 3000-3/4-28 x 3,0	23 x 1	WAL304310
BO-FGK 3000-1-25 x 2,5	20 x 1	WAL304307
BO-FGK 3000-1-25 x 3,0	20 x 1	WAL304307
BO-FGK 3000-1-25 x 4,0	18 x 1	WAL304306
BO-FGK 3000-1-30 x 4,0	23 x 1	WAL304310
BO-FGK 3000-1-35 x 3,0	28 x 1	WAL304273
BO-FGK 3000-1 1/4-38 x 4,0	32 x 1,78	WAL261131
BO-FGK 3000-1 1/4-38 x 5,0	32 x 1,78	WAL261131
BO-FGK 3000-1 1/4-42 x 3,0	37 x 1	WAL374749
BO-FGK 3000-1 1/4-42 x 4,0	37 x 1	WAL374749
BO-FGK 3000-1 1/2-38 x 4,0	32 x 1,78	WAL261131
BO-FGK 3000-1 1/2-38 x 5,0	32 x 1,78	WAL261131
BO-FGK 3000-1 1/2-42 x 3,0	37 x 1	WAL374749
BO-FGK 3000-1 1/2-42 x 4,0	37 x 1	WAL374749
BO-FGK 3000-1 1/2-48,3 x 3,2	44,17 x 1,78	WAL611929
BO-FGK 3000-1 1/2-50 x 2,5	44,17 x 1,78	WAL611929
BO-FGK 3000-1 1/2-50 x 3,0	44,17 x 1,78	WAL611929
BO-FGK 3000-1 1/2-50 x 5,0	44,17 x 1,78	WAL611929
BO-FGK 3000-2-60 x 3,0	53,7 x 1,78	WAL612146
BO-FGK 3000-2-60,3 x 3,6	53,7 x 1,78	WAL612146
BO-FGK 3000-2-60,3 x 5,6	50,52 x 1,78	WAL612147
BO-FGK 3000-2-60/60,3 x 8,0	44,17 x 1,78	WAL611929

N

37° flared flange according to SAE J518/ISO 6162
 Bördelflansch 37° nach SAE J518/ISO 6162
 Bride d'évasement 37° suivant SAE J518/ISO 6162

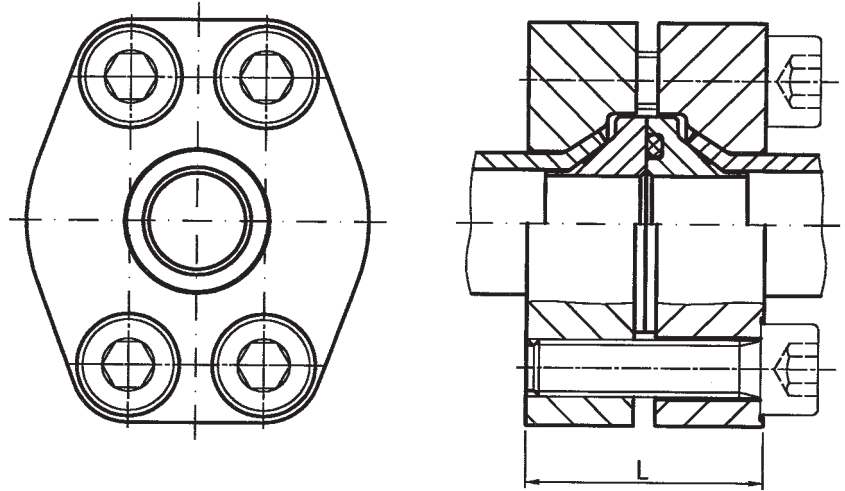


BO-FVK 3000...

Flange connector cpl.

Flansch Verbinder kpl.

Raccord de bride cpl.



SAE flange SAE- Flansch Bride SAE	[bar] PB** (psi)	Type Typ Désignation	Reference Best-Nr. Réf.	L*
1/2	350 (5076)	BO-FVK 3000-1/2-16 x 2,0	WAL613701	34
		BO-FVK 3000-1/2-16 x 2,5	WAL613702	34
		BO-FVK 3000-1/2-20 x 2,0	WAL613703	34
		BO-FVK 3000-1/2-20 x 2,5	WAL613704	34
		BO-FVK 3000-1/2-20 x 3,0	WAL613705	34
		BO-FVK 3000-1/2-22 x 2,0	WAL613706	34
3/4	350 (5076)	BO-FVK 3000-3/4-20 x 2,0	WAL613707	36
		BO-FVK 3000-3/4-20 x 2,5	WAL613708	36
		BO-FVK 3000-3/4-20 x 3,0	WAL613709	36
		BO-FVK 3000-3/4-25 x 2,5	WAL613710	36
		BO-FVK 3000-3/4-25 x 3,0	WAL613711	36
		BO-FVK 3000-3/4-25 x 4,0	WAL613712	36
		BO-FVK 3000-3/4-28 x 3,0	WAL613713	36
1	350 (5076)	BO-FVK 3000-1-25 x 2,5	WAL613714	40
		BO-FVK 3000-1-25 x 3,0	WAL613715	40
		BO-FVK 3000-1-25 x 4,0	WAL613716	40
		BO-FVK 3000-1-30 x 4,0	WAL613717	40
		BO-FVK 3000-1-35 x 3,0	WAL613718	40
1 1/4	250 (3626)	BO-FVK 3000-1 1/4-38 x 4,0	WAL613719	42
		BO-FVK 3000-1 1/4-38 x 5,0	WAL613720	42
		BO-FVK 3000-1 1/4-42 x 3,0	WAL613721	42
		BO-FVK 3000-1 1/4-42 x 4,0	WAL613722	42
1 1/2	210 (3046)	BO-FVK 3000-1 1/2-38 x 4,0	WAL613723	46
		BO-FVK 3000-1 1/2-38 x 5,0	WAL613724	46
		BO-FVK 3000-1 1/2-42 x 3,0	WAL613725	46
		BO-FVK 3000-1 1/2-42 x 4,0	WAL613726	46
		BO-FVK 3000-1 1/2-48,3 x 3,2	WAL613727	46
		BO-FVK 3000-1 1/2-50 x 2,5	WAL613728	46
		BO-FVK 3000-1 1/2-50 x 3,0	WAL613729	46
		BO-FVK 3000-1 1/2-50 x 5,0	WAL613730	46
2	210 (3046)	BO-FVK 3000-2-60 x 3,0	WAL613731	50
		BO-FVK 3000-2-60,3 x 3,6	WAL613732	50
		BO-FVK 3000-2-60,3 x 5,6	WAL613733	50
		BO-FVK 3000-2-60/60,3 x 8,0	WAL613734	50

*B = approximate length with hexagon socket screws

*B = Ungefährmaß bei angezogenen Innensechskantschrauben

*B = longueur approximative les vis à six pans creux

**at a safety factor of 2,5

**bei 2,5facher Sicherheit

**avec un coefficient de sécurité de 2,5

37° flared flange according to SAE J518/ISO 6162
 Bördelflansch 37° nach SAE J518/ISO 6162
 Bride d'évasement 37° suivant SAE J518/ISO 6162

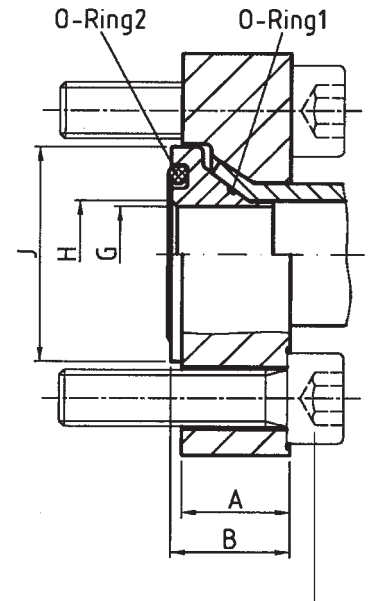
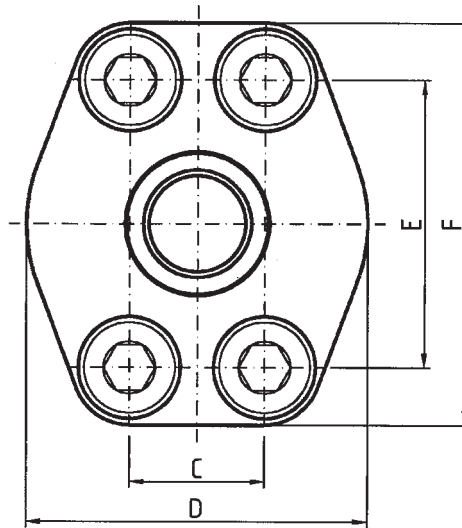


BO-FK 6000...

Flange cpl.

Flansch kpl.

Bride cpl.



Hexagon socket screw
 Innensechskantschraube
 Vis à six pans creux

SAE flange SAE- Flansch Bride SAE	[bar] PB** (psi)	Type Typ Désignation	Reference Best-Nr. Réf.	A	B*	C	D	E	F	G	H	J
1/2	420 (6091)	BO-FK 6000-1/2-16 x 2,5	WAL613671	16	17	18,24	48	40,49	56	9	13	30
		BO-FK 6000-1/2-16 x 3,0	WAL613672	16	17	18,24	48	40,49	56	8	13	30
		BO-FK 6000-1/2-20 x 2,5	WAL613673	16	17	18,24	48	40,49	56	13		30
		BO-FK 6000-1/2-20 x 3,0	WAL613674	16	17	18,24	48	40,49	56	12	13	30
		BO-FK 6000-1/2-20 x 3,5	WAL613675	16	17	18,24	48	40,49	56	11	13	30
3/4	420 (6091)	BO-FK 6000-3/4-20 x 2,5	WAL613676	19	20	23,8	60	50,8	71	13	19	38
		BO-FK 6000-3/4-20 x 3,0	WAL613677	19	20	23,8	60	50,8	71	12	19	38
		BO-FK 6000-3/4-20 x 3,5	WAL613678	19	20	23,8	60	50,8	71	11	19	38
		BO-FK 6000-3/4-20 x 4,0	WAL613679	19	20	23,8	60	50,8	71	10	19	38
		BO-FK 6000-3/4-25 x 3,0	WAL613680	19	20	23,8	60	50,8	71	17	19	38
		BO-FK 6000-3/4-25 x 4,0	WAL613681	19	20	23,8	60	50,8	71	15	19	38
1	420 (6091)	BO-FK 6000-1-25 x 2,5	WAL613682	24,5	25,5	27,76	70	57,15	81	18	25	44,5
		BO-FK 6000-1-25 x 3,0	WAL613683	24,5	25,5	27,76	70	57,15	81	17	25	44,5
		BO-FK 6000-1-25 x 4,0	WAL613684	24,5	25,5	27,76	70	57,15	81	15	25	44,5
		BO-FK 6000-1-30 x 4,0	WAL613685	24,5	25,5	27,76	70	57,15	81	20	25	44,5
		BO-FK 6000-1-30 x 5,0	WAL613686	24,5	25,5	27,76	70	57,15	81	18	25	44,5
		BO-FK 6000-1-34 x 4,5	WAL613687	24,5	25,5	27,76	70	57,15	81	23	25	44,5
		BO-FK 6000-1-38 x 5,0	WAL613688	24,5	25,5	27,76	70	57,15	81	26		44,5
1 1/4	420 (6091)	BO-FK 6000-1 1/4-30 x 5,0	WAL614776	30	31	31,75	78	66,68	95	18	32	50,8
		BO-FK 6000-1 1/4-38 x 4,0	WAL613689	30	31	31,75	78	66,68	95	28	32	50,8
		BO-FK 6000-1 1/4-38 x 5,0	WAL613690	30	31	31,75	78	66,68	95	26	32	50,8
		BO-FK 6000-1 1/4-38 x 6,0	WAL613691	30	31	31,75	78	66,68	95	24	32	50,8
		BO-FK 6000-1 1/4-43 x 5,5	WAL613692	30	31	31,75	78	66,68	95	30	32	50,8
1 1/2	420 (6091)	BO-FK 6000-1 1/2-38 x 5,0	WAL613693	32	33	36,5	96	79,38	113	26	38	60
		BO-FK 6000-1 1/2-38 x 6,0	WAL613694	32	33	36,5	96	79,38	113	24	38	60
		BO-FK 6000-1 1/2-50 x 5,0	WAL613695	32	33	36,5	96	79,38	113	37,4		60
		BO-FK 6000-1 1/2-50 x 6,0	WAL613696	32	33	36,5	96	79,38	113	35,4	38	60
		BO-FK 6000-1 1/2-50 x 8,0	WAL613697	32	33	36,5	96	79,38	113	31,4	38	60
2	420 (6091)	BO-FK 6000-2-60 x 6,0	WAL613698	32	33	44,45	114	96,82	134	45,4	51	71,3
		BO-FK 6000-2-60/60,3 x 8,0	WAL613765	32	33	44,45	114	96,82	134	41,4	51	71,3
		BO-FK 6000-2-60/60,3 x 10,0	WAL613766	32	33	44,45	114	96,82	134	37,4	51	71,3

*B = approximate length with hexagon socket screws

*B = Ungefährmaß bei angezogenen Innensechskantschrauben

*B = longueur approximative les vis à six pans creux

**at a safety factor of 2,5

**bei 2,5facher Sicherheit

**avec un coefficient de sécurité de 2,5

37° flared flange according to SAE J518/ISO 6162
 Bördelflansch 37° nach SAE J518/ISO 6162
 Bride d'évasement 37° suivant SAE J518/ISO 6162



Accessories
 Zubehörteile
 Accessoires



O-ring 1
 1 pièce
 O-Ring 1
 1 Stück
 Joint torique 1
 1 pièce



O-ring 2
 1 pièce
 O-Ring 2
 1 Stück
 Joint torique 2
 1 pièce



Hexagon socket screw
 DIN EN ISO 4762 4 pièces
 Innensechskantschrauben DIN 912
 DIN EN ISO 4762 4 Stück
 Vis à six pans creux DIN 912
 DIN EN ISO 4762 4 pièces

Type Typ Désignation	O-ring 1 O-Ring 1 Joint torique 1		O-ring 2 O-Ring 2 Joint torique 2		Hexagon socket screw Innensechskantschraube Vis à six pans creux	
	Dim. Abm. Dim.	Reference Best.-Nr. Réf.	Dim. Abm. Dim.	Reference Best.-Nr. Réf.	Dim. Abm. Dim.	Reference Best.-Nr. Réf.
BO-FK 6000-1/2-16 x 2,5	12,5 x 1	WAL374756	18,64 x 3,53	WAL613769	M8 x 30	WAL021790
BO-FK 6000-1/2-16 x 3,0	11 x 1	WAL374750	18,64 x 3,53	WAL613769	M8 x 30	WAL021790
BO-FK 6000-1/2-20 x 2,5	16 x 1	WAL261058	18,64 x 3,53	WAL613769	M8 x 30	WAL021790
BO-FK 6000-1/2-20 x 3,0	15 x 1	WAL304305	18,64 x 3,53	WAL613769	M8 x 30	WAL021790
BO-FK 6000-1/2-20 x 3,5	15 x 1	WAL304305	18,64 x 3,53	WAL613769	M8 x 30	WAL021790
BO-FK 6000-3/4-20 x 2,5	16 x 1	WAL261058	25 x 3,53	WAL611016	M10 x 35	WAL021801
BO-FK 6000-3/4-20 x 3,0	15 x 1	WAL304305	25 x 3,53	WAL611016	M10 x 35	WAL021801
BO-FK 6000-3/4-20 x 3,5	15 x 1	WAL304305	25 x 3,53	WAL611016	M10 x 35	WAL021801
BO-FK 6000-3/4-20 x 4,0	15 x 1	WAL304305	25 x 3,53	WAL611016	M10 x 35	WAL021801
BO-FK 6000-3/4-25 x 3,0	20 x 1	WAL304307	25 x 3,53	WAL611016	M10 x 35	WAL021801
BO-FK 6000-3/4-25 x 4,0	18 x 1	WAL304306	25 x 3,53	WAL611016	M10 x 35	WAL021801
BO-FK 6000-1-25 x 2,5	20 x 1	WAL304307	32,92 x 3,53	WAL610404	M12 x 45	WAL613633
BO-FK 6000-1-25 x 3,0	20 x 1	WAL304307	32,92 x 3,53	WAL610404	M12 x 45	WAL613633
BO-FK 6000-1-25 x 4,0	18 x 1	WAL304306	32,92 x 3,53	WAL610404	M12 x 45	WAL613633
BO-FK 6000-1-30 x 4,0	23 x 1	WAL304310	32,92 x 3,53	WAL610404	M12 x 45	WAL613633
BO-FK 6000-1-30 x 5,0	23 x 1	WAL304310	32,92 x 3,53	WAL610404	M12 x 45	WAL613633
BO-FK 6000-1-34 x 4,5	28 x 1	WAL304273	32,92 x 3,53	WAL610404	M12 x 45	WAL613633
BO-FK 6000-1-38 x 5,0	32 x 1,78	WAL261131	32,92 x 3,53	WAL610404	M12 x 45	WAL613633
BO-FK 6000-1 1/4-30 x 5,0	23 x 1	WAL304310	37,69 x 3,53	WAL610405	M14 x 55	WAL613634
BO-FK 6000-1 1/4-38 x 4,0	32 x 1,78	WAL261131	37,69 x 3,53	WAL610405	M14 x 55	WAL613634
BO-FK 6000-1 1/4-38 x 5,0	32 x 1,78	WAL261131	37,69 x 3,53	WAL610405	M14 x 55	WAL613634
BO-FK 6000-1 1/4-38 x 6,0	32 x 1,78	WAL261131	37,69 x 3,53	WAL610405	M14 x 55	WAL613634
BO-FK 6000-1 1/4-43 x 5,5	32 x 1,78	WAL261131	37,69 x 3,53	WAL610405	M14 x 55	WAL613634
BO-FK 6000-1 1/2-38 x 5,0	32 x 1,78	WAL261131	47,22 x 3,53	WAL611425	M16 x 60	WAL614454
BO-FK 6000-1 1/2-38 x 6,0	32 x 1,78	WAL261131	47,22 x 3,53	WAL611425	M16 x 60	WAL614454
BO-FK 6000-1 1/2-50 x 5,0	44,17 x 1,78	WAL611929	47,22 x 3,53	WAL611425	M16 x 60	WAL614454
BO-FK 6000-1 1/2-50 x 6,0	37,82 x 1,78	WAL612739	47,22 x 3,53	WAL611425	M16 x 60	WAL614454
BO-FK 6000-1 1/2-50 x 8,0	37,82 x 1,78	WAL612739	47,22 x 3,53	WAL611425	M16 x 60	WAL614454
BO-FK 6000-2-60 x 6,0	50,52 x 1,78	WAL612147	56,74 x 3,53	WAL612145	M20 x 60	WAL613636
BO-FK 6000-2-60/60,3 x 8,0	44,17 x 1,78	WAL611929	56,74 x 3,53	WAL612145	M20 x 60	WAL613636
BO-FK 6000-2-60/60,3 x 10,0	44,17 x 1,78	WAL611929	56,74 x 3,53	WAL612145	M20 x 60	WAL613636

N

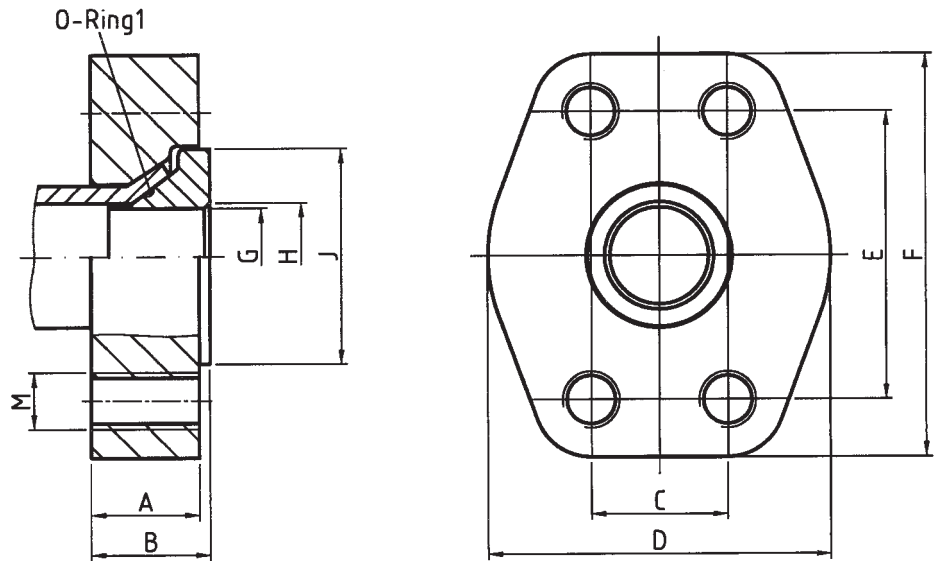


BO-FGK 6000...

Flange counterpart cpl.

Flansch Gegenstück kpl.

Pendant de la bride cpl.



SAE flange	[bar]	Type	Reference										
SAE-Flansch	PB**	Typ	Best-Nr.										
Bride SAE	(psi)	Désignation	Réf.	A	B*	C	D	E	F	G	H	J	M
1/2	420 (6091)	BO-FGK 6000-1/2-16 x 2,5	WAL614913	16	17	18,24	48	40,49	56	9	13	30	M8
		BO-FGK 6000-1/2-16 x 3,0	WAL614914	16	17	18,24	48	40,49	56	8	13	30	M8
		BO-FGK 6000-1/2-20 x 2,5	WAL614915	16	17	18,24	48	40,49	56	13		30	M8
		BO-FGK 6000-1/2-20 x 3,0	WAL614916	16	17	18,24	48	40,49	56	12	13	30	M8
		BO-FGK 6000-1/2-20 x 3,5	WAL614917	16	17	18,24	48	40,49	56	11	13	30	M8
3/4	420 (6091)	BO-FGK 6000-3/4-20 x 2,5	WAL614918	19	20	23,8	60	50,8	71	13	19	38	M10
		BO-FGK 6000-3/4-20 x 3,0	WAL614919	19	20	23,8	60	50,8	71	12	19	38	M10
		BO-FGK 6000-3/4-20 x 3,5	WAL614920	19	20	23,8	60	50,8	71	11	19	38	M10
		BO-FGK 6000-3/4-20 x 4,0	WAL614921	19	20	23,8	60	50,8	71	10	19	38	M10
		BO-FGK 6000-3/4-25 x 3,0	WAL614922	19	20	23,8	60	50,8	71	17	19	38	M10
		BO-FGK 6000-3/4-25 x 4,0	WAL614923	19	20	23,8	60	50,8	71	15	19	38	M10
1	420 (6091)	BO-FGK 6000-1-25 x 2,5	WAL614924	24,5	25,5	27,76	70	57,15	81	18	25	44,5	M12
		BO-FGK 6000-1-25 x 3,0	WAL614925	24,5	25,5	27,76	70	57,15	81	17	25	44,5	M12
		BO-FGK 6000-1-25 x 4,0	WAL614926	24,5	25,5	27,76	70	57,15	81	15	25	44,5	M12
		BO-FGK 6000-1-30 x 4,0	WAL614927	24,5	25,5	27,76	70	57,15	81	20	25	44,5	M12
		BO-FGK 6000-1-30 x 5,0	WAL614928	24,5	25,5	27,76	70	57,15	81	18	25	44,5	M12
		BO-FGK 6000-1-34 x 4,5	WAL614929	24,5	25,5	27,76	70	57,15	81	23	25	44,5	M12
		BO-FGK 6000-1-38 x 5,0	WAL614930	24,5	25,5	27,76	70	57,15	81	26		44,5	M12
1 1/4	420 (6091)	BO-FGK 6000-1 1/4-30 x 5,0	WAL614931	30	31	31,75	78	66,68	95	18	32	50,8	M14
		BO-FGK 6000-1 1/4-38 x 4,0	WAL614932	30	31	31,75	78	66,68	95	28	32	50,8	M14
		BO-FGK 6000-1 1/4-38 x 5,0	WAL614933	30	31	31,75	78	66,68	95	26	32	50,8	M14
		BO-FGK 6000-1 1/4-38 x 6,0	WAL614934	30	31	31,75	78	66,68	95	24	32	50,8	M14
		BO-FGK 6000-1 1/4-43 x 5,5	WAL614935	30	31	31,75	78	66,68	95	30	32	50,8	M14
1 1/2	420 (6091)	BO-FGK 6000-1 1/2-38 x 5,0	WAL614936	32	33	36,5	96	79,38	113	26	38	60	M16
		BO-FGK 6000-1 1/2-38 x 6,0	WAL614937	32	33	36,5	96	79,38	113	24	38	60	M16
		BO-FGK 6000-1 1/2-50 x 5,0	WAL614938	32	33	36,5	96	79,38	113	37,4		60	M16
		BO-FGK 6000-1 1/2-50 x 6,0	WAL614939	32	33	36,5	96	79,38	113	35,4	38	60	M16
		BO-FGK 6000-1 1/2-50 x 8,0	WAL614940	32	33	36,5	96	79,38	113	31,4	38	60	M16
2	420 (6091)	BO-FGK 6000-2-60 x 6,0	WAL614941	32	33	44,45	114	96,82	134	45,4	51	71,3	M20
		BO-FGK 6000-2-60/60,3 x 8,0	WAL614942	32	33	44,45	114	96,82	134	41,4	51	71,3	M20
		BO-FGK 6000-2-60/60,3 x 10,0	WAL614943	32	33	44,45	114	96,82	134	37,4	51	71,3	M20

*B = approximate length with hexagon socket screws

*B = Ungefährmaß bei angezogenen Innensechskantschrauben

*B = longueur approximative les vis à six pans creux

**at a safety factor of 2,5

**bei 2,5facher Sicherheit

**avec un coefficient de sécurité de 2,5

37° flared flange according to SAE J518/ISO 6162
 Bördelflansch 37° nach SAE J518/ISO 6162
 Bride d'évasement 37° suivant SAE J518/ISO 6162



Accessories
 Zubehörteile
 Accessoires



O-ring 1
 1 piece
 O-Ring 1
 1 Stück
 Joint torique 1
 1 pièce

O-ring 1
 O-Ring 1
 Joint torique 1

Type Typ Désignation	Dim. Abm. Dim.	Reference Best.-Nr. Réf.
BO-FGK 6000-1/2-16 x 2,5	12,5 x 1	WAL374756
BO-FGK 6000-1/2-16 x 3,0	11 x 1	WAL374750
BO-FGK 6000-1/2-20 x 2,5	16 x 1	WAL261058
BO-FGK 6000-1/2-20 x 3,0	15 x 1	WAL304305
BO-FGK 6000-1/2-20 x 3,5	15 x 1	WAL304305
BO-FGK 6000-3/4-20 x 2,5	16 x 1	WAL261058
BO-FGK 6000-3/4-20 x 3,0	15 x 1	WAL304305
BO-FGK 6000-3/4-20 x 3,5	15 x 1	WAL304305
BO-FGK 6000-3/4-20 x 4,0	15 x 1	WAL304305
BO-FGK 6000-3/4-25 x 3,0	20 x 1	WAL304307
BO-FGK 6000-3/4-25 x 4,0	18 x 1	WAL304306
BO-FGK 6000-1-25 x 2,5	20 x 1	WAL304307
BO-FGK 6000-1-25 x 3,0	20 x 1	WAL304307
BO-FGK 6000-1-25 x 4,0	18 x 1	WAL304306
BO-FGK 6000-1-30 x 4,0	23 x 1	WAL304310
BO-FGK 6000-1-30 x 5,0	23 x 1	WAL304310
BO-FGK 6000-1-34 x 4,5	28 x 1	WAL304273
BO-FGK 6000-1-38 x 5,0	32 x 1,78	WAL261131
BO-FGK 6000-1 1/4-30 x 5,0	23 x 1	WAL304310
BO-FGK 6000-1 1/4-38 x 4,0	32 x 1,78	WAL261131
BO-FGK 6000-1 1/4-38 x 5,0	32 x 1,78	WAL261131
BO-FGK 6000-1 1/4-38 x 6,0	32 x 1,78	WAL261131
BO-FGK 6000-1 1/4-43 x 5,5	32 x 1,78	WAL261131
BO-FGK 6000-1 1/2-38 x 5,0	32 x 1,78	WAL261131
BO-FGK 6000-1 1/2-38 x 6,0	32 x 1,78	WAL261131
BO-FGK 6000-1 1/2-50 x 5,0	44,17 x 1,78	WAL611929
BO-FGK 6000-1 1/2-50 x 6,0	37,82 x 1,78	WAL612739
BO-FGK 6000-1 1/2-50 x 8,0	37,82 x 1,78	WAL612739
BO-FGK 6000-2-60 x 6,0	50,52 x 1,78	WAL612147
BO-FGK 6000-2-60/60,3 x 8,0	44,17 x 1,78	WAL611929
BO-FGK 6000-2-60/60,3 x 10,0	50,52 x 1,78	WAL612147

N

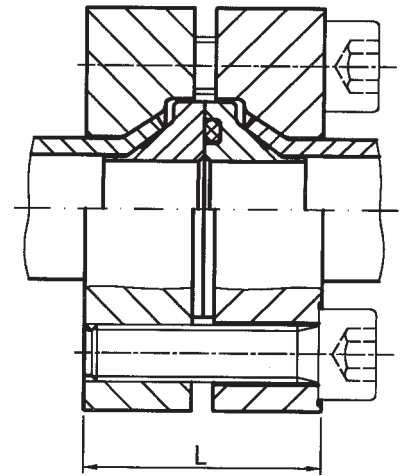
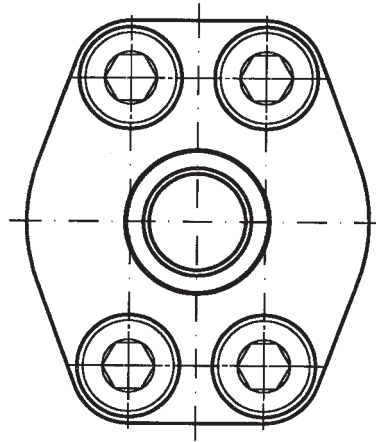


BO-FVK 6000...

Flange connector cpl.

Flansch Verbinder kpl.

Raccord de bride cpl.



SAE flange SAE- Flansch Bride SAE	[bar] PB** (psi)	Type Typ Désignation	Reference Best-Nr. Réf.	L*
1/2	420 (6091)	BO-FVK 6000-1/2-16 x 2,5	WAL613735	34
		BO-FVK 6000-1/2-16 x 3,0	WAL613736	34
		BO-FVK 6000-1/2-20 x 2,5	WAL613737	34
		BO-FVK 6000-1/2-20 x 3,0	WAL613738	34
		BO-FVK 6000-1/2-20 x 3,5	WAL613739	34
3/4	420 (6091)	BO-FVK 6000-3/4-20 x 2,5	WAL613740	40
		BO-FVK 6000-3/4-20 x 3,0	WAL613741	40
		BO-FVK 6000-3/4-20 x 3,5	WAL613742	40
		BO-FVK 6000-3/4-20 x 4,0	WAL613743	40
		BO-FVK 6000-3/4-25 x 3,0	WAL613744	40
		BO-FVK 6000-3/4-25 x 4,0	WAL613745	40
1	420 (6091)	BO-FVK 6000-1-25 x 2,5	WAL613746	51
		BO-FVK 6000-1-25 x 3,0	WAL613747	51
		BO-FVK 6000-1-25 x 4,0	WAL613748	51
		BO-FVK 6000-1-30 x 4,0	WAL613749	51
		BO-FVK 6000-1-30 x 5,0	WAL613750	51
		BO-FVK 6000-1-34 x 4,5	WAL613751	51
		BO-FVK 6000-1-38 x 5,0	WAL613752	51
1 1/4	420 (6091)	BO-FVK 6000-1 1/4-30 x 5,0	WAL614777	62
		BO-FVK 6000-1 1/4-38 x 4,0	WAL613753	62
		BO-FVK 6000-1 1/4-38 x 5,0	WAL613754	62
		BO-FVK 6000-1 1/4-38 x 6,0	WAL613755	62
		BO-FVK 6000-1 1/4-43 x 5,5	WAL613756	62
1 1/2	420 (6091)	BO-FVK 6000-1 1/2-38 x 5,0	WAL613757	66
		BO-FVK 6000-1 1/2-38 x 6,0	WAL613758	66
		BO-FVK 6000-1 1/2-50 x 5,0	WAL613759	66
		BO-FVK 6000-1 1/2-50 x 6,0	WAL613760	66
		BO-FVK 6000-1 1/2-50 x 8,0	WAL613761	66
2	420 (6091)	BO-FVK 6000-2-60 x 6,0	WAL613762	66
		BO-FVK 6000-2-60/60,3 x 8,0	WAL613767	66
		BO-FVK 6000-2-60/60,3 x 10,0	WAL613768	66

*L = approximate length with hexagon socket screws

*L = Ungefährmaß bei angezogenen Innensechskantschrauben

*L = longueur approximative les vis à six pans creux

**at a safety factor of 2,5

**bei 2,5facher Sicherheit

**avec un coefficient de sécurité






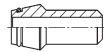
Blanking plugs
Blanking ends
Tube inserts
Welding nipples
Adapter for manual
pre-assembly
O-rings

Verschlussstopfen
Verschlusschrauben
Einsteckhülsen
Schweißnippel
Hand-Vormontagegestutzen

O-Ringe

Bouchons obturateurs
Vis d'obturation
Fourrures
Embouts à souder
Bloc de pré-sertissage
manuel
Joints toriques

Page
Seite
Page

	Abb. Fig. Fig.	Typ Type Désignation	
Blanking plug with limit stop for assembly Verschlussstopfen mit Montagebegrenzung Bouchon obturateur avec butée pour le montage		VSD.....	O2
Blanking end Verschlusschraube Vis d'obturation		VS-R.....-WD VS-M.....-WD	O3 O3
Blanking end Verschlusschraube Vis d'obturation		VS M - OR (ISO 6149)	O4
Blanking end for tube ends and sealing taper connection Verschlusschraube für Rohrenden und Dichtkegelanschluß Vis d'obturation pour fin de tube et raccord avec cône d'étanchéité		VSK.....	O5
Einsteckhülse Tube insert Fourrure		EH.....	O6
Welding nipple Schweißnippel Embout à souder		SN.....	O7
O-rings O-Ringe Joints toriques			O8-O10

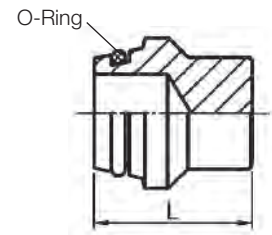
0

Blanking plug with limit stop for assembly
 Verschlußstopfen mit Montagebegrenzung
 Bouchon obturateur avec butée pour le montage



VSD ...

with O-ring NBR* (e. g. Perbunan)
 mit O-Ring NBR* (z. B. Perbunan)
 avec joint torique NBR* (p. ex. Perbunan)



Series	bar	Tube OD	Type	Reference with O-ring	Reference without O-ring	kg per 100 pcs.	O-ring
Reihe	PN	Rohr-AD	Typ	Best.-Nr. mit O-Ring	Best.-Nr. ohne O-Ring	kg per 100 St.	O-Ring
Série	(psi)	Tube Ø ext.	Désignation	Réf avec joint torique	Réf sans joint torique	kg par 100 p.	Joint torique
							L
LL	100 (1450)	4	VSD 4 LL M. MB.	WAL612327	WAL612308	0,2	13,5 3 x 1
		6	VSD 6 LL M. MB.	WAL612328	WAL612309	0,4	15 5 x 1
		8	VSD 8 LL M. MB.	WAL612329	WAL612310	0,6	15 7 x 1
L	800 (11603)	6	VSD 6 L/S M. MB.	WAL612330	WAL612311	1,0	17 4,5 x 1,5
		8	VSD 8 L/S M. MB.	WAL612331	WAL612312	1,3	17 6 x 1,5
		10	VSD 10 L/S M. MB.	WAL612332	WAL612313	1,6	20 8,5 x 1,5
	630 (9137)	12	VSD 12 L/S M. MB.	WAL612333	WAL612314	2,0	21 10 x 1,5
	400 (5801)	15	VSD 15 L M. MB.	WAL612334	WAL612315	2,3	20 12 x 2
		18	VSD 18 L M. MB.	WAL612335	WAL612316	3,0	21 15 x 2
		22	VSD 22 L M. MB.	WAL612336	WAL612317	4,8	23 20 x 2
250 (3626)		28	VSD 28 L M. MB.	WAL612337	WAL612318	9,1	23 26 x 2
35	VSD 35 L M. MB.	WAL612338	WAL612319	17,0	29 32 x 2,5		
	42	VSD 42 L M. MB.	WAL612339	WAL612320	22,6	30 38 x 2,5	
S	800 (11603)	6	VSD 6 L/S M. MB.	WAL612330	WAL612311	1,0	17 4,5 x 1,5
		8	VSD 8 L/S M. MB.	WAL612331	WAL612312	1,3	17 6 x 1,5
		10	VSD 10 L/S M. MB.	WAL612332	WAL612313	1,6	20 8,5 x 1,5
		12	VSD 12 L/S M. MB.	WAL612333	WAL612314	2,0	21 10 x 1,5
	630 (9137)	14	VSD 14 S M. MB.	WAL612340	WAL612321	2,3	23 12 x 2
		16	VSD 16 S M. MB.	WAL612341	WAL612322	3,2	24 14 x 2
	420 (6091)	20	VSD 20 S M. MB.	WAL612342	WAL612323	5,0	28 17,3 x 2,4
		25	VSD 25 S M. MB.	WAL612343	WAL612324	10,2	31 22,3 x 2,4
		30	VSD 30 S M. MB.	WAL612344	WAL612325	14,2	34 27,3 x 2,4
		38	VSD 38 S M. MB.	WAL612345	WAL612326	20,5	38 35 x 2,5

* FPM (e. g. Viton) on request
 * FPM (z. B. Viton) auf Anfrage
 * FPM (p. ex. Viton) sur demande

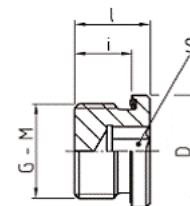


VS-R-WD
VS-M-WD

with internal hexagon
and captive seal: NBR* (e. g. Perbunan)
Stud thread: BSP thread (parallel)
metric (parallel)

mit Innensechskant
und Weichdichtung: NBR* (z. B. Perbunan)
Whitworth-Rohrgewinde (zylindrisch)
Metrisches Gewinde (zylindrisch)

avec six pans creux
et joint mou: NBR* (p. ex. Perbunan)
Filetage: Whitworth (cylindrique)
métrique (cylindrique)



DIN-ISO 228 (R ..., DIN 259)

bar		Type	Reference	kg per 100 pcs.				
PN		Typ	Best.-Nr.	kg per 100 St.				
(psi)		Désignation	Réf.	kg par 100 p.				
	G-M				D	l	i	S
	G 1/8 A	VS-R 1/8-WD	WAL036856	0,6	14	12	8	5
	G 1/4 A	VS-R 1/4-WD	WAL036858	1,4	19	17	12	6
400	G 3/8 A	VS-R 3/8-WD	WAL036860	2,1	22	17	12	8
(5801)	G 1/2 A	VS-R 1/2-WD	WAL036862	4,0	27	19	14	10
	G 3/4 A	VS-R 3/4-WD	WAL036864	7,5	32	21	16	12
	G 1 A	VS-R 1 -WD	WAL036866	11,8	40	22,5	16	17
250	G 1 1/4 A	VS-R 1 1/4-WD	WAL036868	18,6	50	22,5	16	22
(3626)	G 1 1/2 A	VS-R 1 1/2-WD	WAL036870	24,7	55	22,5	16	24
400	G 1 1/4 A	VS-R 1 1/4-WD/PN 400	WAL372905	28,3	50	28	20	22
(5801)	G 1 1/2 A	VS-R 1 1/2-WD/PN 400	WAL372989	39,2	55	30	22	24
	M 10 x 1	VS-M 10 x 1 -WD	WAL028302	0,6	14	12	8	5
	M 12 x 1,5	VS-M 12 x 1,5-WD	WAL028303	1,1	17	17	12	6
	M 14 x 1,5	VS-M 14 x 1,5-WD	WAL028304	1,5	19	17	12	6
	M 16 x 1,5	VS-M 16 x 1,5-WD	WAL028305	1,8	22	17	12	8
400	M 18 x 1,5	VS-M 18 x 1,5-WD	WAL029844	2,8	24	17	12	8
(5801)	M 20 x 1,5	VS-M 20 x 1,5-WD	WAL028306	3,6	26	19	14	10
	M 22 x 1,5	VS-M 22 x 1,5-WD	WAL028307	4,6	27	19	14	10
	M 26 x 1,5	VS-M 26 x 1,5-WD	WAL028308	7,2	32	21	16	12
	M 27 x 2	VS-M 27 x 2 -WD	WAL028309	7,5	32	21	16	12
	M 33 x 2	VS-M 33 x 2 -WD	WAL028310	11,8	40	22,5	16	17
250	M 42 x 2	VS-M 42 x 2 -WD	WAL028311	18,6	50	22,5	16	22
(3626)	M 48 x 2	VS-M 48 x 2 -WD	WAL028312	24,7	55	22,5	16	24
400	M 42 x 2	VS-M 42 x 2 -WD/PN 400	WAL608445	28,3	50	28	20	22
(5801)	M 48 x 2	VS-M 48 x 2 -WD/PN 400	WAL608446	39,2	55	30	22	24

* FPM (e. g. Viton) on request
* FPM (z. B. Viton) auf Anfrage
* FPM (p. ex. Viton) sur demande



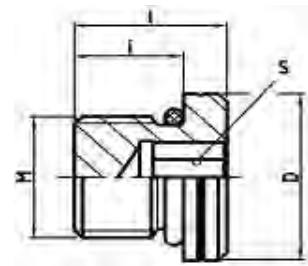


VS M - OR (ISO 6149)

with internal hexagon and O-Ring NBR* (e.g. Perbunan)
Stud thread: metric (parallel)

mit Innensechskant und O-Ring NBR* (z.B. Perbunan)
Einschraubgewinde: Metrisches Gewinde (zylindrisch)

avec six pans creux et joint torique NBR* (p.ex. Perbunan)
Filetage male: métrique (cylindrique)



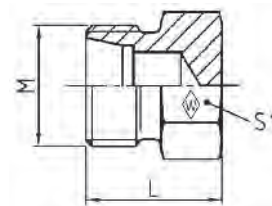
bar	Type	Reference	kg per 100 pcs.					O-ring	
PN	Typ	Best.-Nr.	kg per 100 St.	D	l	i	S	O-ring	
(psi)	Désignation	Réf.	kg par 100 p.					Joint torique	
	M			D	l	i	S		
420	M10x1.5	VS-M 10x1 -OR	WAL625557	0,8	14	13,5	9,5	5	8,1 x 1,6
(5801)	M12x1.5	VS-M 12x1,5-OR	WAL625558	1,4	17	15,5	11	6	9,3 x 2,2
	M14x1.5	VS-M 14x1,5-OR	WAL625559	2	19	16	11	6	11,3 x 2,2
630	M16x1.5	VS-M 16x1,5-OR	WAL625560	2,6	22	17,5	12,5	8	13,3 x 2,2
(9137)	M18x1.5	VS-M 18x1,5-OR	WAL625561	3,7	24	19	14	8	15,3 x 2,2
	M22x1.5	VS-M 22x1,5-OR	WAL625562	5,8	27	20	15	10	17,3 x 2,2
400	M27x2	VS-M 27x2 -OR	WAL625563	9,5	32	23,5	18,5	12	19,3 x 2,2
(5801)	M33x2	VS-M 33x2 -OR	WAL625564	14,2	41	24,5	18,5	14	23,6 x 2,9
250	M42x2	VS-M 42x2 -OR	WAL625565	22,9	50	25	19	17	38,6 x 2,9
(3626)	M48x2	VS-M 48x2 -OR	WAL625566	32,8	55	27,5	21,5	17	44,6 x 2,9

L2=approximate length with a nut tightened
L2=Ungeföhmaß bei angezogener Überwurfmutter
L2=longueur approximative, l'écrou étant bloqué

* FPM (e. g. Viton) on request
* FPM (z. B. Viton) auf Anfrage
* FPM (p. ex. Viton) sur demande



VSK



Series	bar	Tube OD		Type	Reference	kg per 100 pcs.		
Reihe	PN	Rohr-AD		Typ	Best.-Nr.	kg per 100 St.		
Série	(psi)	Tube Ø ext.		Désignation	Réf.	kg par 100 p.		
			M				L	S ₁
L	500 (7252)	6	M 12 x 1,5	VSK 6 L	WAL609765	1,4	17	14
		8	M 14 x 1,5	VSK 8 L	WAL609766	2,4	17	17
		10	M 16 x 1,5	VSK 10 L	WAL372285	2,7	20	17
	400 (5801)	12	M 18 x 1,5	VSK 12 L	WAL063311	3,4	21	19
		15	M 22 x 1,5	VSK 15 L	WAL609767	5,9	20	24
		18	M 26 x 1,5	VSK 18 L	WAL061866	8,1	21	27
		22	M 30 x 2	VSK 22 L	WAL609768	11,5	23	32
	250 (3626)	28	M 36 x 2	VSK 28 L	WAL609769	20,5	23	41
		35	M 45 x 2	VSK 35 L	WAL609770	29,2	29	46
		42	M 52 x 2	VSK 42 L	WAL609771	44,9	30	55
S	800 (11603)	6	M 14 x 1,5	VSK 6 S	WAL609772	1,9	17	17
		8	M 16 x 1,5	VSK 8 S	WAL609773	2,5	17	17
		10	M 18 x 1,5	VSK 10 S	WAL371395	3,5	20	19
	630 (9137)	12	M 20 x 1,5	VSK 12 S	WAL024051	5,3	21	22
		14	M 22 x 1,5	VSK 14 S	WAL609774	6,2	23	24
		16	M 24 x 1,5	VSK 16 S	WAL063859	7,8	24	27
	420 (6091)	20	M 30 x 2	VSK 20 S	WAL063400	13,1	28	32
		25	M 36 x 2	VSK 25 S	WAL063312	22,9	31	41
		30	M 42 x 2	VSK 30 S	WAL602420	30,2	34	46
		38	M 52 x 2	VSK 38 S	WAL609775	50,2	38	55

0



EH

Material: Brass Cu Zn 39 Pb (Ms 58)

Werkstoff: Messing Cu Zn 39 Pb (Ms 58)

Matériau: Laiton Cu Zn 39 Pb (Ms 58)



Tube inside Ø	Type	Reference	kg per 100 pcs.	D	d	L ₁
Rohr-Innen Ø	Typ	Best.-Nr.	kg per 100 St.			
Tube Ø int.	Désignation	Réf.	kg par 100 p.			
4	EH 4 Ms	WAL061879	0,08	3,8	2,5	17
5	EH 5 Ms	WAL061881	0,11	4,8	3,5	17
6	EH 6 Ms	WAL033406	0,13	5,8	4,5	17
6,5	EH 6,5 Ms	WAL033407	0,14	6,3	5,0	17
7	EH 7 Ms	WAL033408	0,17	6,8	5,5	17
8	EH 8 Ms	WAL033409	0,22	7,8	6,5	17
8,5	EH 8,5 Ms	WAL029008	0,23	8,3	7,0	17
9	EH 9 Ms	WAL033410	0,24	8,8	7,5	17
10	EH 10 Ms	WAL033411	0,26	9,8	8,5	17
12	EH 12 Ms	WAL033412	0,36	11,8	10,5	17
13	EH 13 Ms	WAL033413	0,40	12,8	11,5	18
15	EH 15 Ms	WAL033415	0,50	14,8	13,0	18
16	EH 16 Ms	WAL033416	0,60	15,8	14,0	18
18	EH 18 Ms	WAL033417	0,85	17,8	16,0	22
19	EH 19 Ms	WAL033418	0,85	18,8	17,0	20
20	EH 20 Ms	WAL033419	0,90	19,8	18,0	20
24	EH 24 Ms	WAL033420	1,10	23,8	22,0	20
25	EH 25 Ms	WAL033800	1,15	24,8	23,0	20
31	EH 31 Ms	WAL029011	1,85	30,8	28,0	23
38	EH 38 Ms	WAL029013	2,60	37,8	35,0	24

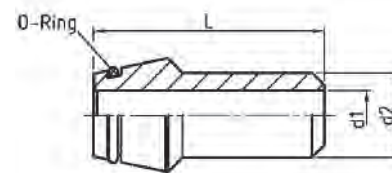


SN

with O-ring NBR* (e. g. Perbunan)

mit O-Ring NBR* (z. B. Perbunan)

avec joint torique NBR* (p. ex. Perbunan)



Tube OD	bar	Type	Reference	kg per 100 pcs.			*O-ring
Rohr-AD	PN	Typ	Best.-Nr.	kg per 100 St.			*O-Ring
Tube Ø ext.	(psi)	Désignation	Réf.	kg par 100 p.			*Joint torique
d ₂					d ₁	L	
8	400 (5801)	SN 8 x 2	WAL028783	1,1	4	31	6 x 1,5
10	315 (4569)	SN 10 x 2	WAL028784	1,5	6	32,5	7,5 x 1,5
12	400 (5801)	SN 12 x 2,5	WAL028785	2,2	7	32,5	9 x 1,5
16	400 (5801)	SN 16 x 3	WAL028788	3,9	10	38,5	12 x 2
20	250 (3626)	SN 20 x 3	WAL028790	6,0	14	44,5	16,3 x 2,4
	400 (5801)	SN 20 x 4	WAL068737	7,4	12		
25	250 (3626)	SN 25 x 3	WAL028792	8,7	19	49,5	20,3 x 2,4
	315 (4569)	SN 25 x 4	WAL028793	10,7	17		
30	250 (3626)	SN 30 x 4	WAL028795	14,0	22	52	25,3 x 2,4
	315 (4569)	SN 30 x 5	WAL028796	16,5	20		
	400 (5801)	SN 30 x 6	WAL604551	18,6	18		
38	160 (2321)	SN 38 x 4	WAL028797	20,4	30	56,5	33,3 x 2,4
	250 (3626)	SN 38 x 5	WAL028798	23,5	28		
	315 (4569)	SN 38 x 6	WAL028799	27,2	26		
	400 (5801)	SN 38 x 7	WAL604552	30,1	24		

* FPM (e. g. Viton) on request
* FPM (z. B. Viton) auf Anfrage
* FPM (p. ex. Viton) sur demande

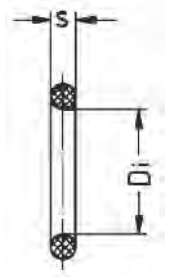
O-ring to be fitted after welding.
O-Ring, erst nach dem Schweißvorgang montieren.
Monter le joint torique après le soudage.

O-rings
O-Ringe
Joints toriques



BO-ZR	= Centre unit for flare fitting Bördel-Zwischenring Cône intermédiaire pour raccord pour tube évasé	A
SN	= Welding nipple Schweißnippel Embout à souder	B
DK	= Sealing taper Dichtkegel Cône d'étanchéité	C
VSD	= Blanking plug with sealing taper Verschlußstopfen mit Dichtkegel Bouchon obturateur avec cône d'étanchéité	D
GFV	= Straight flange coupling Gerade-Flanschverschraubung Union simple à bride	E
WV	= Elbow flange coupling Winkel-Flanschverschraubung Union simple à bride en équerre	F

RSWV	= Bolt Hohlschraube Goujon creux	G
UNF; UN	= Thread Gewinde Filetage	H
BO-FK	= Flared flange cpl. Bördelflansch kpl. Bride d'évasement cpl.	I
BO-FGK	= Flared flange counterpart cpl. Bördelflansch Gegenstück kpl. Pendant de la bride d'évasement cpl.	K
SNV	= Straight coupling Gerade-Verbindung Union double	L



Dimensions Abmessungen Dimensions	Reference Best.-Nr. Réf.	Intended use Verwendung Emploi prévu			
		Material: NBR (Perbunan®) Werkstoff: NBR (Perbunan®) Matériau: NBR (Perbunan®)	Material: FPM (Viton®) Werkstoff: FPM (Viton®) Matériau: FPM (Viton®)		
Di x S		70 NBR	90 NBR	75 FPM	85 FPM
3 x 1	WAL612346	D			
3 x 1	WAL613311				D
4 x 1,5	WAL023488	B			B/C
4 x 1,5	WAL023497				
4,4 x 0,8	WAL374746	A			A
4,4 x 0,8	WAL374747				
4,5 x 1,5	WAL304287	A/C/D/L			A/C/D/L
4,5 x 1,5	WAL304265				
5 x 1	WAL612347	D			D
5 x 1	WAL613312				
6 x 0,8	WAL374737	A			A
6 x 0,8	WAL374741				
6 x 1,5	WAL023489	A/B/C/D/L			A/B/C/D/L
6 x 1,5	WAL023498				
6,5 x 1,5	WAL605948	G			
6,5 x 1,5	WAL606088			G	
7 x 1	WAL612348	D			D
7 x 1	WAL613313				
7,5 x 0,8	WAL374738	A			A
7,5 x 0,8	WAL374742				
7,5 x 1,5	WAL099808	B			B
7,5 x 1,5	WAL099803				
7,65 x 1,63	WAL099668		H		
8,5 x 1,5	WAL304288	A/C/D/G/L			A/C/D/G/L
8,5 x 1,5	WAL304266				H
8,92 x 1,83	WAL304315		H		
8,92 x 1,83	WAL099669				
9 x 1,5	WAL099807	B			B
9 x 1,5	WAL099802				
9,4 x 2,1	WAL606541		H		
9,5 x 0,8	WAL374739	A			A
9,5 x 0,8	WAL374743				
10 x 1,5	WAL023491	A/C/D/L			A/C/D/L
10 x 1,5	WAL023500				
10 x 2	WAL020765	B			B
10 x 2	WAL099801				
10,52 x 1,83	WAL613166		H		H
10,52 x 1,83	WAL099670				
11 x 1	WAL374750	A/I/K			A
11 x 1	WAL374754				
11 x 2	WAL023492	G			
11 x 2	WAL606090			G	
11,3 x 2,2	WAL609916		H		H
11,4 x 2,1	WAL615165				
11,4 x 2,1	WAL606542		H		H
11,9 x 1,98	WAL609705				
11,9 x 1,98	WAL099671		H		H
12 x 2	WAL020766	A/B/C/D			A/B/C/D
12 x 2	WAL099800				
12,5 x 0,8	WAL374740	A			

0



Dimensions Abmessungen Dimensions	Reference Best.-Nr. Réf.	Intended use Verwendung Emploi prévu			
		Material: NBR (Perbunan®) Werkstoff: NBR (Perbunan®) Matériau: NBR (Perbunan®)		Material: FPM (Viton®) Werkstoff: FPM (Viton®) Matériau: FPM (Viton®)	
Di x S		70 NBR	90 NBR	75 FPM	85 FPM
12,5 x 0,8	WAL374744				A
12,5 x 1	WAL374756	A/I/K			A/I
12,5 x 1	WAL374757				A
13 x 1,5	WAL304289	A			
13 x 1,5	WAL304267				
13,4 x 2,1	WAL606543		H		
14 x 1,78	WAL023589	F			
14 x 2	WAL021629	A/C/D/L			A/C/D/L
14 x 2	WAL099795				
14,5 x 2	WAL605949	G			
14,5 x 2	WAL606091			G	
15 x 1	WAL304305	A/I/K			
15 x 1	WAL374434				A/I
15 x 2	WAL612804	C/D/L			
15 x 2	WAL609682				C/D
15,3 x 2,2	WAL611603		H		
15,4 x 2,1	WAL606544		H		
16 x 1	WAL261058	A/I/K			
16 x 1	WAL374435				A/I
16 x 1,5	WAL304290	A			
16 x 1,5	WAL304268				A
16 x 2,5	WAL020767	F			
16,3 x 2,4	WAL023605	B			
16,3 x 2,4	WAL099799				B/I
16,36 x 2,2	WAL304318				H
16,36 x 2,2	WAL099672		H		
16,5 x 2	WAL605950	G			
16,5 x 2	WAL606092			G	
17 x 1	WAL608804	A			
17,3 x 2,4	WAL261067	A/C/L			
17,3 x 2,4	WAL304269				A/C/D/L
17,4 x 2,1	WAL606597		H		
18 x 1	WAL304306	A/I/K			
18 x 1	WAL304407				A/I
18 x 2,5	WAL099794				E/F
18,64 x 3,53	WAL613769	I			
18,64 x 3,53	WAL614080				I
19,18 x 2,46	WAL304319				H
19,18 x 2,46	WAL099636		H		
19,4 x 2,1	WAL606545		H		
19,5 x 2	WAL605951	G			
19,5 x 2	WAL606093			G	
20 x 1	WAL304307	A/I/K			
20 x 1	WAL304402				A/I
20 x 2	WAL261082	A/C/D/L			
20 x 2	WAL304166				A/C/D/L
20 x 2,5	WAL610519	E/F			
20 x 2,5	WAL612474				F
20,3 x 2,4	WAL023626	B			
20,3 x 2,4	WAL099798				B
22,3 x 2,4	WAL261093	A/C/D/L			
22,3 x 2,4	WAL304270				A/C/D/L
22,7 x 2,8	WAL607383		H		
23 x 1	WAL304310	A/I/K			
23 x 1	WAL304409				A/I
23,47 x 2,95	WAL304320				H
23,47 x 2,95	WAL099637		H		
23,7 x 2,8	WAL612489		H		
24 x 2,5	WAL099793				F





Dimensions Abmessungen Dimensions	Reference Best.-Nr. Réf.	Intended use Verwendung Emploi prévu			
		Material: NBR (Perbunan®) Werkstoff: NBR (Perbunan®) Matériau: NBR (Perbunan®)		Material: FPM (Viton®) Werkstoff: FPM (Viton®) Matériau: FPM (Viton®)	
Di x S		70 NBR	90 NBR	75 FPM	85 FPM
25 x 1	WAL374751	A			
25 x 1	WAL374755				A
25 x 3,5	WAL614081				I
25 x 3,53	WAL611016	I			
25,3 x 2,4	WAL099806	B/F			B/I
25,3 x 2,4	WAL099797				
26 x 1,5	WAL605952	G			
26 x 1,5	WAL606094			G	
26 x 2	WAL261108	A/B/C/D/L			
26 x 2	WAL304167				A/C/D/L
26 x 2,5	WAL610499	E/F			F
26 x 2,5	WAL612930				
27 x 1	WAL608805	A			
27,3 x 2,4	WAL304293	A/C/D/L			
27,3 x 2,4	WAL304271				C/D/L
28 x 1	WAL304273	I/K			
28 x 1	WAL612832				I
29,74 x 2,95	WAL304322		H		H
29,74 x 2,95	WAL099639				
29,828 x 2,62	WAL614724				I
30 x 1	WAL374748	A			A
30 x 1	WAL374752				
31 x 2	WAL250258	G			
31 x 2	WAL606095			G	
32 x 1,78	WAL261131	A/I/K			
32 x 1,78	WAL374745				A/I
32 x 2,5	WAL020775	A/C/D/L			
32 x 2,5	WAL304168				A/C/D/L
32,92 x 3,53	WAL610404	I			
32,92 x 3,53	WAL614082				I
33 x 2,5	WAL610500	E/F			
33,3 x 2,4	WAL023683	B			
33,3 x 2,4	WAL099796				B
34,5 x 2,65	WAL614725				I
35 x 2,5	WAL261138	A/C/D/L			
35 x 2,5	WAL304272				C/D/L
37 x 1	WAL374749	A/I/K			
37 x 1	WAL374753				A/I
37,46 x 3	WAL304323				H
37,46 x 3	WAL099640		H		
37,69 x 3,53	WAL610405	E/F/I			
37,69 x 3,53	WAL614083				I
37,82 x 1,78	WAL612739	I/K			
37,82 x 1,78	WAL614076				I
38 x 2,5	WAL099804	A/C/D/L			
38 x 2,5	WAL099791				C/D/L
40 x 2	WAL261157	G			
40 x 2	WAL606096			G	
43,69 x 3	WAL099641		H		
44,17 x 1,78	WAL611929	I/K			
44,17 x 1,78	WAL614077				I/K
46 x 2	WAL605953	G			
46 x 2	WAL606097			G	
47,22 x 3,53	WAL611425	I			
47,22 x 3,53	WAL614084				I
50,52 x 1,78	WAL612147	I/K			
50,52 x 1,78	WAL614078				I
53,67 x 1,78	WAL614079				I/K
53,7 x 1,78	WAL612146	I/K			
56,52 x 5,33	WAL614138				I
56,74 x 3,53	WAL612145	I			
56,74 x 3,53	WAL614085				I
56,82 x 2,62	WAL614386	I/K			

0



Dimensions Abmessungen Dimensions	Reference Best.-Nr. Réf.	Intended use Verwendung Emploi prévu			
		Material: NBR (Perbunan®) Werkstoff: NBR (Perbunan®) Matériau: NBR (Perbunan®)		Material: FPM (Viton®) Werkstoff: FPM (Viton®) Matériau: FPM (Viton®)	
Di x S		70 NBR	90 NBR	75 FPM	85 FPM
64,77 x 2,62	WAL614385	I/K			
64,77 x 2,62	WAL614424				I
69,22 x 5,33	WAL614139				I
69,44 x 3,53	WAL614389	I			
69,44 x 3,53	WAL614419				I
69,52 x 2,62	WAL614384	I/K			
69,52 x 2,62	WAL614423				I/K
82,22 x 2,62	WAL614387	I/K			
82,22 x 2,62	WAL614426				I/K
85,32 x 3,53	WAL614390	I			
85,32 x 3,53	WAL614420				I
88,27 x 5,33	WAL614140				I
98,02 x 3,53	WAL614391	I			
98,02 x 3,53	WAL614421				I
110,49 x 5,33	WAL614141				I
110,72 x 3,53	WAL614392	I			
110,72 x 3,53	WAL614422				I

Machines and tools	Maschinen und Werkzeuge	Machines et outils	Type Typ Désignation	Page Seite Page
Pre-assembly machine Vormontagemaschine Machine de pré-sertissage	Profile ring Profiling Bague profilée		MEG-R6 MHH-R	P2
Tools for pre-assembly machine Werkzeuge für Vormontagemaschine Outils pour machine de pré-sertissage	Profile ring Profiling Bague profilée		MEG-R6 MHH-R	P3
Tools for manual pre-assembly Werkzeuge für Hand-Vormontage Outils pour pré-sertissage manuel	Profile ring Profiling Bague profilée			P3
Pre-assembly machine Vormontagemaschine Machine de pré-sertissage	WALRing tube fittings WALRing Rohrverschraubungen Raccords de tubes WALRing		MEG-R6	P4
Manual pre-assembly unit Handvormontagegerät Machine de pré-sertissage manuel	WALRing tube fittings WALRing Rohrverschraubungen Raccords de tubes WALRing		MHH-R	P4
Tools for MEG-R6/MHH-R Werkzeuge für MEG-R6/MHH-R Outils pour MEG-R6/MHH-R	WALRing tube fittings WALRing Rohrverschraubungen Raccords de tubes WALRing			P5
Tools for manual pre-assembly Werkzeuge für Hand-Vormontage Outils pour pré-sertissage manuel	WALRing tube fittings WALRing Rohrverschraubungen Raccords de tubes WALRing			P5
Reshaping machines Umformmaschinen Machines de formage	WALFORM tube fittings WALFORM-Rohrverschraubungen Raccords de tubes WALFORM		M-WF385X M-WF385X/BO MEG-WF3/BO	P6 P6 P7
Werkzeuge für Umformmaschine Tools for reshaping machine Outils pour machine de formage	WALFORMplus Stahl St 37.4/52.4 WALFORMplus steel St 37.4/52.4 WALFORMplus acier St 37.4/52.4		M-WF385X (MEG-WF2) M-WF385X/BO (MEG-WF2/BO) MEG-WF3/BO	P8
	WALFORMplus-SR Stahl St 37.4/52.4 WALFORMplus-SR steel St 37.4/52.4 WALFORMplus-SR acier St 37.4/52.4		M-WF385X M-WF385X/BO MEG-WF3/BO	P9
	WALFORMplus stainless steel 1.4571 WALFORMplus nicht rostender Stahl 1.4571 WALFORMplus acier inox 1.4571		M-WF385X M-WF385X/BO MEG-WF3/BO	P10
	WALFORMplus stainless steel 1.4571 WALFORMplus nicht rostender Stahl 1.4571 WALFORMplus acier inox 1.4571		MEG-WF2 MEG-WF2/BO	P11
Tools for reshaping machine Werkzeuge für Umformmaschine Outils pour machine de formage	WALCrimp WALCrimp WALCrimp		MEG-WF385X MEG-WF385/BO	P12
Reshaping machines Umformmaschinen Machines de formage	Flare tube fittings 37° / 37° flared flanges Bördel-Rohrverschraubungen 37° / Bördelflansche 37° Raccords pour tubes évasés 37° / Brides d'évasement 37°			P14
Tools for reshaping machine Werkzeuge für Umformmaschine Outils pour machine de formage	Flare tube fittings 37° Bördel-Rohrverschraubungen 37° Raccords pour tubes évasés 37°		MHH-BO (MEH-BO-2)	P15
	Flare tube fittings 37° Bördel-Rohrverschraubungen 37° Brides d'évasement 37°		MEG-BO2 (MEG-WF1/BO2)	P16
	37° flared flanges Bördelflansche 37° Brides d'évasement 37°		M-WF385X/BO (MEG-WF2/BO)	P17
	37° flared flanges Bördelflansche 37° Brides d'évasement 37°		MEG-WF3/BO	P18
	37° flared flanges Bördelflansche 37° Brides d'évasement 37°		MEG-WF2/BO (MEG-WF1/BO2)	P19
Vice tools Werkzeuge für Schraubstock Outils pour étai	Flare tube fittings 37° Bördel-Rohrverschraubungen 37° Raccords pour tubes évasés 37°			P20
Tube bending tools Rohrbiegewerkzeuge Cintreuses pour tubes				P21

Pre-assembly machine
Vormontagemaschine
Machine de pré-sertissage

**Profile ring
Profiling
Bague profilée**

MEG-R6



WALPRO X

MEG-R6 (MEG-R5)



Reference
Best.-Nr. **WAL625034**
Réf.:

The MEG-R6 machine from Eaton Walterscheid can be used for **pre-assembly** with **conventional one or two-edge cutting rings**, for **controlled final assembly** of **Eaton's Walterscheid profile rings** and for **100% pre-assembly of WALRing fittings**.

Die Eaton Walterscheid-Maschine MEG-R6 können Sie sowohl zur **Vormontage** mit **herkömmlichen Ein- oder Zweikantenschneidringen** einsetzen, als auch zur **gesteuerten Endmontage** von **Eaton Walterscheid-Profilingen** und **100%-Vormontage von WALRing** verwenden.

La machine de Eaton Walterscheid MEG-R6 peut être utilisée aussi bien pour le pré-sertissage au moyen de **bagues coupantes traditionnelles à un ou deux tranchants** que pour le **montage final contrôlé** des bagues profilées de Eaton Walterscheid et pour le **pré-montage de 100% des bagues WALRing**.

Technical data	Technische Daten	Données techniques	
Weight (kg)	Gewicht (kg)	Poids (kg)	80
Dimensions W x H x D (mm)	Maße B x H x T (mm)	Dimensions L x H x P (mm)	740 x 220 x 560
Voltage (V)	Spannung (V)	Tension (V)	230
Frequency (Hz)	Frequenz (Hz)	Fréquence (Hz)	50
Power consumption (kW)	Leistungsaufnahme (kW)	Consommation de puissance (kW)	1,5
Fuse (A)	Absicherung (A)	Protection (A)	16

Advantages:

- 100% safe assembly owing to displacement control
- Sensor inquiry of backing plate
- Short operating periods approx. 1 s

Vorteile:

- 100% Montagesicherheit durch die Wegsteuerung
- Sensorabfrage der Stützscheibe
- Kurze Arbeitszeiten ca. 1 sec

Avantages:

- 100% de sécurité de montage grâce au contrôle de déplacement
- Interrogation de la bague d'appui par palpeur
- Temps de travail réduits env. 1 s

Manual pre-assembly unit
Handvormontagerät

Machine de pré-sertissage manuel

**Profile ring
Profiling
Bague profilée**

MHH-R



WALPRO X

MHH-R



Reference
Best.-Nr. **WAL624423**
Réf.:

- The convenient solution as a low-cost alternative to the MEG-R6
- Flexible use, no external power required
- Easily transported – especially suitable for use on construction sites
- Can be retrofitted with a hydraulic unit

- die Komfortlösung als kostengünstige Alternative zur MEG-R6
- flexibel und netzunabhängig zu betreiben
- leicht zu transportieren, für Baustelleneinsatz besonders geeignet
- mit Hydraulikaggregat nachrüstbar

- la solution confort comme alternative avantageuse face à la MEG-R6
- sa souplesse de fonctionnement et son autonomie
- son transport aisé parfaitement adapté à une utilisation sur les chantiers
- possibilité de montage ultérieur d'un groupe hydraulique

Technical data	Technische Daten	Données techniques	
Weight (kg)	Gewicht (kg)	Poids (kg)	29
Dimensions W x H x D (mm)	Maße B x H x T (mm)	Dimensions L x H x P (mm)	400 x 170 x 500

Tools for MEG-R6 and MHH-R
Werkzeuge für MEG-R6 und MHH-R
Outils pour MEG-R6 et MHH-R

Profile ring
Profiling
Bague profilée



Pre-assembly adaptor
Vormontagesutzen
Bloc de pré-sertissage

Adaptor GE complete
GE-Stutzen komplett
Bloc de sertissage GE complet

Backing plate
Stützscheibe
Bague d'appui



Basic holder spare part-3 VOMO-HALTER-3*
Ersatz-Grundhalter-3 VOMO-HALTER-3*
Remplacement de base titulaire 3 VOMO-HALTER-3*

Tube OD Rohr-AD Tube Ø ext.	Reference Best.-Nr. Réf.
6-22 L	WAL610 636
28-42 L	WAL610 637
6-22 S	WAL610 363
28-42 S	WAL310 367

Series Reihe Série	Tube OD Rohr-AD Tube Ø ext.	Pre-assembly adaptor** Vormontagesutzen** Bloc de pré-sertissage**	Adaptor GE* complete GE-Stutzen* komplett Bloc de sertissage GE* complet	Pre-assembly tool Ersatz-Vormontagezapfen Pre-montage d'outillage	Backing plate** Stützscheibe** Bague d'appui**
L	6	WAL028382	WAL615319	WAL611 262	WAL608363
	8	WAL028383	WAL615320	WAL611 263	WAL608364
	10	WAL028384	WAL615321	WAL611 264	WAL608365
	12	WAL028385	WAL615322	WAL611 265	WAL608366
	15	WAL028386	WAL615323	WAL611 266	WAL608367
	18	WAL028387	WAL615324	WAL611 267	WAL608368
	22	WAL028388	WAL615325	WAL611 268	WAL608369
	28	WAL028389	WAL615326	WAL611 269	WAL608370
	35	WAL028390	WAL615327	WAL611 270	WAL608371
S	42	WAL028391	WAL615328	WAL611 271	WAL608372
	6	WAL028392	WAL615329	WAL611 272	WAL608363
	8	WAL028393	WAL615330	WAL611 273	WAL608364
	10	WAL028394	WAL615331	WAL611 274	WAL608365
	12	WAL028395	WAL615332	WAL611 275	WAL608366
	14	WAL028396	WAL615333	WAL611 276	WAL608373
	16	WAL028397	WAL615334	WAL611 277	WAL608374
	20	WAL028398	WAL615335	WAL611 278	WAL608375
	25	WAL028399	WAL610657		WAL608376
	30	WAL028400	WAL610658		WAL608377
38	WAL028401	WAL610659		WAL608378	

* for MEG-R6 only nur für MEG-R6 uniquement pour MEG-R6

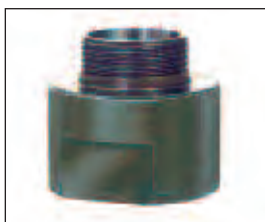
** for MEG-R6 and MHH-R für MEG-R6 und MHH-R pour MEG-R6 et MHH-R

Tools for manual pre-assembly
Werkzeuge für
Hand-Vormontage
Outils pour pré-sertissage
manuel

Profile ring
Profiling
Bague profilée



Adaptor for manual
pre-assembly
Hand-Vormontagesutzen
Bloc de pré-sertissage manuel



Reference Best.-Nr. Réf.	Type Typ Type	Reference Best.-Nr. Réf.	Type Typ Type
WAL029250	S-VK 4 LL BRN	WAL029264	P-VK 6 S BRN
WAL029252	S-VK 6 LL BRN	WAL029265	P-VK 8 S BRN
WAL029253	S-VK 8 LL BRN	WAL029266	P-VK 10 S BRN
WAL029254	P-VK 6 L BRN	WAL029267	P-VK 12 S BRN
WAL029255	P-VK 8 L BRN	WAL029268	P-VK 14 S BRN
WAL029256	P-VK 10 L BRN	WAL029269	P-VK 16 S BRN
WAL029257	P-VK 12 L BRN	WAL029270	P-VK 20 S BRN
WAL029258	P-VK 15 L BRN	WAL029271	P-VK 25 S BRN
WAL029259	P-VK 18 L BRN	WAL029272	P-VK 30 S BRN
WAL029260	P-VK 22 L BRN	WAL029273	P-VK 38 S BRN
WAL029261	P-VK 28 L BRN		
WAL029262	P-VK 35 L BRN		
WAL029263	P-VK 42 L BRN		

Pre-assembly machine
Vormontagemaschine
Machine de pré-sertissage

WALRing tube fittings
WALRing
Rohrverschraubungen
Raccords du tubes
WALRing

MEG-R6

WALRing

MEG-R6



- The premium solution for all large-batch assembly operations
- The most convenient and economical method
- The shortest possible assembly times
- Just one machine and a simple tool change to handle the whole range of Walterscheid cutting ring systems
- The MEG-R5 can be easily re-tooled for WALRing assembly
- die Premium-Lösung für alle Serienmontagen
- komfortabelste und wirtschaftlichste Methode
- kürzest mögliche Montagezeiten
- nur eine Maschine für alle Walterscheid-Schneidringssysteme durch einfachen Werkzeugwechsel
- Die MEG-R5-Maschinen können unkompliziert für die WALRing-Montage nachgerüstet werden
- La solution idéale pour tous les montages en série
- La méthode la plus confortable et la plus rentable
- Montage extrêmement rapide
- Une seule machine pour tous les systèmes de bague coupante Walterscheid par un simple changement d'outil
- Les machines MEG-R5 peuvent être équipées ultérieurement et facilement pour le montage WALRing.

Reference

Best. Nr. **WAL625034**
Réf.:

Technical data

Weight (kg)
Dimensions W x H x D (mm)
Voltage (V)
Frequency (Hz)
Power consumption (kW)
Fuse (A)

Technische Daten

Gewicht (kg)
Maße B x H x T (mm)
Spannung (V)
Frequenz (Hz)
Leistungsaufnahme (kW)
Absicherung (A)

Données techniques

Poids (kg) 80
Dimensions L x H x P (mm) 740 x 220 x 560
Tension (V) 230
Fréquence (Hz) 50
Consommation de puissance (kW) 1,5
Protection (A) 16

Manual pre-assembly unit
Handvormontagegerät
Machine de pré-sertissage manuel

WALRing tube fittings
WALRing
Rohrverschraubungen
Raccords du tubes
WALRing

MHH-R

WALRing

MHH-R



- The convenient solution as a low-cost alternative to the MEG-R6
- Flexible use, no external power required
- Easily transported – especially suitable for use on construction sites
- Can be retrofitted with a hydraulic unit
- Just a simple tool change is all it takes to handle every Walterscheid cutting ring system.
- die Komfortlösung als kostengünstige Alternative zur MEG-R6
- flexibel und netzunabhängig zu betreiben
- leicht zu transportieren, für Baustelleneinsatz besonders geeignet
- mit Hydraulikaggregat nachrüstbar
- Durch einfachen Werkzeugwechsel für alle Walterscheid-Schneidringssysteme geeignet.
- La solution confort comme alternative avantageuse face à la MEG-R6
- Sa souplesse de fonctionnement et son autonomie
- Son transport aisé parfaitement adapté à une utilisation sur les chantiers
- Possibilité de montage ultérieur d'un groupe hydraulique
- Adapté à tous les systèmes de bague coupante Walterscheid en remplaçant simplement l'outil.

Reference

Best.-Nr. **WAL624423**
Réf.:

Technical data

Weight (kg)
Dimensions W x H x D (mm)

Technische Daten

Gewicht (kg)
Maße B x H x T (mm)

Données techniques

Poids (kg) 29
Dimensions L x H x P (mm) 400 x 170 x 500

Tools for MEG-R6 and MHH-R
Werkzeuge für MEG-R6 und MHH-R
Outils pour MEG-R6 et MHH-R

WALRing tube fittings
WALRing
Rohrverschraubungen
Raccords du tubes
WALRing

WALRing

Pre-assembly adaptor
Vormontagegestutzen
Bloc de pré-sertissage



Backing plate
Stützscheibe
Bague d'appui



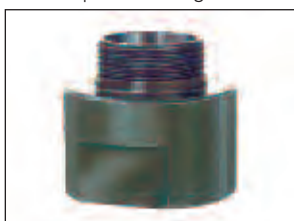
Pre-assembly adaptor Vormontagegestutzen Bloc de pré-sertissage		Backing plate Stützscheibe Bague d'appui	
Reference Best.-Nr. Réf.	Type Typ Type	Reference Best.-Nr. Réf.	Type Typ Type
WAL624550	VOMOSTZ. W-6 L-GE BRN	WAL608363	STUETZSCHEIBE 6 L/S
WAL624551	VOMOSTZ. W-8 L-GE BRN	WAL608364	STUETZSCHEIBE 8 L/S
WAL624552	VOMOSTZ. W-10 L-GE BRN	WAL608365	STUETZSCHEIBE 10 L/S
WAL624553	VOMOSTZ. W-12 L-GE BRN	WAL608366	STUETZSCHEIBE 12 L/S
WAL624554	VOMOSTZ. W-15 L-GE BRN	WAL608367	STUETZSCHEIBE 15 L
WAL624555	VOMOSTZ. W-18 L-GE BRN	WAL608368	STUETZSCHEIBE 18 L
WAL624556	VOMOSTZ. W-22 L-GE BRN	WAL608369	STUETZSCHEIBE 22 L
WAL624557	VOMOSTZ. W-28 L-GE BRN	WAL608370	STUETZSCHEIBE 28 L
WAL624558	VOMOSTZ. W-35 L-GE BRN	WAL608371	STUETZSCHEIBE 35 L
WAL624559	VOMOSTZ. W-42 L-GE BRN	WAL608372	STUETZSCHEIBE 42 L
WAL624560	VOMOSTZ. W-6 S-GE BRN	WAL608374	STUETZSCHEIBE 16 S
WAL624561	VOMOSTZ. W-8 S-GE BRN	WAL608375	STUETZSCHEIBE 20 S
WAL624562	VOMOSTZ. W-10 S-GE BRN	WAL608376	STUETZSCHEIBE 25 S
WAL624563	VOMOSTZ. W-12 S-GE BRN	WAL608377	STUETZSCHEIBE 30 S
WAL624564	VOMOSTZ. W-16 S-GE BRN	WAL608378	STUETZSCHEIBE 38 S
WAL624565	VOMOSTZ. W-20 S-GE BRN		
WAL624566	VOMOSTZ. W-25 S-GE BRN		
WAL624567	VOMOSTZ. W-30 S-GE BRN		
WAL624568	VOMOSTZ. W-38 S-GE BRN		

Tools for manual pre-assembly
Werkzeuge für Hand-Vormontage
Outils pour pré-sertissage manuel

WALRing tube fittings
WALRing
Rohrverschraubungen
Raccords du tubes
WALRing

WALRing

Adaptor for manual
pre-assembly
Hand-Vormontagegestutzen
Bloc de pré-sertissage manuel



Reference Best.-Nr. Réf.	Type Typ Type	Reference Best.-Nr. Réf.	Type Typ Type
WAL624967	W-VK 6 L BRN	WAL624966	W-VK 6 S BRN
WAL624969	W-VK 8 L BRN	WAL624968	W-VK 8 S BRN
WAL624971	W-VK 10 L BRN	WAL624970	W-VK 10 S BRN
WAL624973	W-VK 12 L BRN	WAL624972	W-VK 12 S BRN
WAL624974	W-VK 15 L BRN	WAL624975	W-VK 16 S BRN
WAL624976	W-VK 18 L BRN	WAL624977	W-VK 20 S BRN
WAL624978	W-VK 22 L BRN	WAL624979	W-VK 25 S BRN
WAL624980	W-VK 28 L BRN	WAL624981	W-VK 30 S BRN
WAL624982	W-VK 35 L BRN	WAL624983	W-VK 38 S BRN
WAL624984	W-VK 42 L BRN		

Reshaping machines
Umformmaschinen
Machines de formage

WALFORM tube fittings
WALFORM-Rohrverschraubungen
Raccords de tubes
WALFORM



M-WF385X



Reference
Best.-Nr. **WAL623486**
Réf.:

M-WF385X/BO

(without reshaping head
ohne Umformkopf
sans tête de formage)



Reference
Best.-Nr. **WAL623487**
Réf.:

For reshaping steel tubes with outside diameters from 6 to 42 mm and stainless steel tubes with outside diameters from 6 to 42 mm (without 38 x 6 mm). By changing tools, the M-WF385X/BO machine can also be used as a flaring machine for Eaton's Walterscheid-37° SAE flared flanges up to 60,3 mm.

Zur Umformung von Stahlrohren mit Rohr-AD 6 bis 42 mm und Röhren aus nicht rostendem Stahl mit Rohr-AD 6 bis 42 mm (außer 38 x 6 mm). Durch Werkzeugwechsel kann die Maschine M-WF385X/BO auch als Bördelmaschine für Eaton's Walterscheid-37°-SAE-Bördelflansche bis 60,3 mm verwendet werden.

Machine pour le formage de tubes en acier de 6 à 42 mm et acier inox de 6 à 42 mm (sans 38 x 6 mm) de diamètre extérieur. Un changement d'outil permet également de faire de la machine M-WF 385X/BO une machine à évaser pour les brides d'évasement 37° SAE de Eaton Walterscheid jusqu'à 60,3 mm.

Technical data

Weight (kg)
Dimensions W x H x D (mm)
Voltage (V)
Frequency (Hz)
Power consumption (kW)
Fuse (A)

Technische Daten

Gewicht (kg)
Maße B x H x T (mm)
Spannung (V)
Frequenz (Hz)
Leistungsaufnahme (kW)
Absicherung (A)

Données techniques

Poids (kg) 220
Dimensions L x H x P (mm) 850 x 275 x 990
Tension (V) 400
Fréquence (Hz) 50
Consommation de puissance (kW) 2,8
Protection (A) 16

Options

Foot switch, Counter

Optionen

Fußschalter, Zählwerk

Options

Commande à pédale, Compteur

Head for WALFORM fitting

WALFORM-Kopf
Tête pour raccord WALFORM



Reference
Best.-Nr. **WAL612351**
Réf.:

Head for flare tube fitting

Bördel-Kopf
Tête pour raccord pour tube évasé



Reference
Best.-Nr. **WAL612350**
Réf.:

Foot switch

Fußschalter
Pédale



Reference
Best.-Nr. **WAL609949**
Réf.:

Assembly trolley

Montagewagen
Chariot de montage



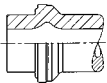
Reference
Best.-Nr. **WAL625326**
Réf.:

Attention!
Reshaping heads for M-WF385X/BO should be ordered in addition.

Achtung!
Umformköpfe für M-WF385X/BO zusätzlich bestellen.

Attention!
Pour les têtes de formage pour la M-WF385X/BO, il convient de passer une commande supplémentaire.

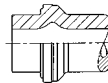
St 37.4/52.4



Suitable tube wall thicknesses

- Steel
- Verwendbare Rohrwandstärken
- Stahl
- Epaisseurs de paroi du tube utilisables
- Acier

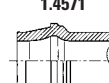
1.4571



Suitable tube wall thicknesses

- Stainless steel
- Verwendbare Rohrwandstärken
- Nicht rostender Stahl
- Epaisseurs de paroi du tube utilisables
- Acier spécial inoxydable

St 37.4/52.4 1.4571



Suitable tube wall thicknesses

- Steel / Stainless steel
- Verwendbare Rohrwandstärken
- Stahl / Nicht rostender Stahl
- Epaisseurs de paroi du tube utilisables
- Acier / Acier spécial inoxydable

Tube OD Rohr-AD Tube Ø ext. [mm]	WALFORMplus with captive seal mit Weichdichtung avec joint mou								
	Wall thickness (mm) Wandstärke [mm] Epaisseur de paroi [mm]								
	1	1,5	2	2,5	3	3,5	4	5	6
6	+								
8	+								
10	+								
12	+	●							
15	+	●	●						
16	+	●	●	●					
18	+	●	●	●	●				
20		●	●	●	●	●			
22	+	●	●	●	●	●	●		
25		●	●	●	●	●	●	●	
28			●	●	●	●	●	●	
30			+	●	●	●	●	●	
35			+	●	●	●	●	●	
38				●	●	●	●	●	●
42			+	●	●	●	●	●	●

Commercial hydraulic tube, material St 37.4/52.4 according to DIN 1630 (1984-10), NBK-3.1. Dimensions and tolerances according to DIN 2391-1-C (1994-09) or commercial hydraulic tube, E235/E355 according to DIN EN.
Handelsübliche Hydraulikrohre, Werkstoff St 37.4/52.4 gemäß DIN 1630 (1984-10), NBK-3.1. Maße und Toleranzen nach DIN 2391-1-C (1994-09) oder handelsübliches Hydraulikrohr, Werkstoff E235/E355 nach DIN EN 10305-4 +N-3-1.
Tube hydraulique courant, matériau St 37.4/52.4 suivant DIN 1630 (1984-10), NBK-3.1B. Dimensions et tolérances suivant DIN 2391-1-C (1994-09) ou du tube hydraulique commerciale, E235/E355 selon DIN EN.
Materials according to new standards see B12.

Tube OD Rohr-AD Tube Ø ext. [mm]	WALFORMplus with captive seal mit Weichdichtung avec joint mou								
	Wall thickness (mm) Wandstärke [mm] Epaisseur de paroi [mm]								
	1	1,5	2	2,5	3	3,5	4	5	6
6	+								
8	+								
10	+								
12	+								
15		●	●						
16		●	●	●					
18		●	●	●	●				
20		●	●	●	●	●			
22		●	●	●	●	●	●		
25		●	●	●	●	●	●	●	
28		●	●	●	●	●	●	●	
30			●	●	●	●	●	●	
35			●	●	●	●	●	●	
38				●	●	●	●	●	●
42				●	●	●	●	●	●

Stainless steel hydraulic tube, material 1.4571 (X6CrNiMoTi 17122) type "m" according to DIN 17458. Dimensions and tolerances according to DIN 2391-1-C (1994-09).
Hydraulikrohre aus nicht rostendem Stahl, Werkstoff 1.4571 (X6CrNiMoTi 17122), Ausführungsart „m“ nach DIN 17458. Maße und Toleranzen nach DIN 2391-1-C (1994-09).
Tube hydraulique, en acier inox 1.4571 (X6CrNiMoTi 17122), type "m" selon la norme DIN 17458. Dimensions et tolérances suivant DIN 2391-1-C (1994-09).
Werkstoffe nach neuen Standards siehe B12.

Tube OD Rohr-AD Tube Ø ext. [mm]	WALFORMplus with metallic seal metallisch dichtend avec d'étanchéité par arête métal								
	Wall thickness (mm) Wandstärke [mm] Epaisseur de paroi [mm]								
	1	1,5	2	2,5	3	3,5	4	5	6
6									
8									
10									
12									
15									
16									
18									
20									
22									
25									
28									
30									
35									
38									
42									

Commercial hydraulic tube, material St 37.4/52.4 according to DIN 1630 (1984-10), NBK-3.1B and stainless steel hydraulic tube, material 1.4571 (X6CrNiMoTi 17122) type "m" according to DIN 17458. Dimensions and tolerances according to DIN 2391-1-C (1994-09).
Handelsübliche Hydraulikrohre, Werkstoff St 37.4/52.4 gemäß DIN 1630 (1984-10), NBK-3.1B und Hydraulikrohre aus nicht rostendem Stahl, Werkstoff 1.4571 (X6CrNiMoTi 17122), Ausführungsart „m“ nach DIN 17458. Maße und Toleranzen nach DIN 2391-1-C (1994-09).
Tube hydraulique courant, matériau St 37.4/52.4 suivant DIN 1630 (1984-10), NBK-3.1B et tube hydraulique, en acier inox 1.4571 (X6CrNiMoTi 17122), type "m" selon la norme DIN 17458. Dimensions et tolérances suivant DIN 2391-1-C (1994-09).
Materiaux d'après les nouveaux standards voir B12.

MEG-WF3/BO



Reference
Best.-Nr. **WAL613 287**
Réf.:

For reshaping steel tubes and stainless steel tubes with outside diameters from 6 to 42 mm. By changing tools, this machine can also be used as a flaring machine for Eaton's Walterscheid-37° SAE flaring flanges for all diameters to 101,6 mm.

Zur Umformung von Stahl- und Edelstahl-Rohren mit Rohr-AD 6 bis 42 mm. Durch Werkzeugwechsel kann diese Maschine auch als Bördelmaschine für Eaton's Walterscheid-37° SAE-Bördel-flansche bis 101,6 mm verwendet werden.

Machine pour le formage de tube hydraulique en acier et acier inox 1.4571 de 6 à 42 mm de diamètre extérieur. Un changement d'outil permet également d'en faire une machine à évaser pour les Eaton's Walterscheid-37° SAE brides d'évasement à 101,6 mm diamètres.

Technical data

Weight (kg)
Dimensions W x H x D (mm)
Voltage (V)
Frequency (Hz)
Power consumption (kW)
Fuse (A)

Technische Daten

Gewicht (kg)
Maße B x H x T (mm)
Spannung (V)
Frequenz (Hz)
Leistungsaufnahme (kW)
Absicherung (A)

Données techniques

Poids (kg) 850
Dimensions L x H x P (mm) 860 x 1170 x 1530
Tension (V) 400
Fréquence (Hz) 50
Consommation de puissance (kW) 4
Protection (A) 16

Options

Foot switch, Counter

Optionen

Fußschalter, Zählwerk

Options

Commande à pédale, Compteur

Head for WALFORM fitting
WALFORM-Kopf
Tête pour raccord WALFORM



Reference
Best.-Nr. **WAL613289**
Réf.:

Head for flare tube fitting
Bördel-Kopf
Tête pour raccord pour tube évasé



Reference
Best.-Nr. **WAL613288**
Réf.:

Foot switch
Fußschalter
xxxxx



Reference
Best.-Nr. **WAL609949**
Réf.:

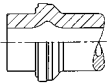


Attention!
Reshaping heads for M-WF385X/BO should be ordered in addition.

Achtung!
Umformköpfe für M-WF385X/BO zusätzlich bestellen.

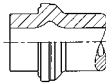
Attention!
Pour les têtes de formage pour la M-WF385X/BO, il convient de passer une commande supplémentaire.

St 37.4/52.4



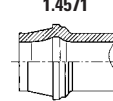
Suitable tube wall thicknesses
- Steel
Verwendbare Rohrwandstärken
- Stahl
Epaisseurs de paroi du tube utilisables
- Acier

1.4571



Suitable tube wall thicknesses
- Stainless steel
Verwendbare Rohrwandstärken
- Nicht rostender Stahl
Epaisseurs de paroi du tube utilisables
- Acier spécial inoxydable

St 37.4/52.4
1.4571



Suitable tube wall thicknesses
- Steel / Stainless steel
Verwendbare Rohrwandstärken
- Stahl / Nicht rostender Stahl
Epaisseurs de paroi du tube utilisables
- Acier / Acier spécial inoxydable

Tube OD Rohr-AD Tube Ø ext. [mm]		Wall thickness [mm] Wandstärke [mm] Épaisseur de paroi [mm]								
		1	1,5	2	2,5	3	3,5	4	5	6
6	+									
8	+									
10	+									
12	+	●								
15	+	●	●	●	●	●				
16	+	●	●	●	●	●				
18	+	●	●	●	●	●				
20		●	●	●	●	●				
22	+	●	●	●	●	●				
25		●	●	●	●	●				
28		●	●	●	●	●				
30		●	●	●	●	●				
35		●	●	●	●	●				
38		●	●	●	●	●				
42		●	●	●	●	●				

Tube OD Rohr-AD Tube Ø ext. [mm]		Wall thickness [mm] Wandstärke [mm] Épaisseur de paroi [mm]								
		1	1,5	2	2,5	3	3,5	4	5	6
6	+									
8	+									
10	+									
12	+									
15		●	●	●	●	●				
16		●	●	●	●	●				
18		●	●	●	●	●				
20		●	●	●	●	●				
22		●	●	●	●	●				
25		●	●	●	●	●				
28		●	●	●	●	●				
30		●	●	●	●	●				
35		●	●	●	●	●				
38		●	●	●	●	●				
42		●	●	●	●	●				

Tube OD Rohr-AD Tube Ø ext. [mm]		Wall thickness [mm] Wandstärke [mm] Épaisseur de paroi [mm]								
		1	1,5	2	2,5	3	3,5	4	5	6
6										
8										
10										
12										
15										
16										
18										
20										
22										
25										
28										
30										
35										
38										
42										

Commercial hydraulic tube, material St 37.4/52.4 according to DIN 1630 (1984-10), NBK-3.1. Dimensions and tolerances according to DIN 2391-1-C (1994-09) or commercial hydraulic tube, E235/E355 according to DIN EN.
Handelsübliche Hydraulikrohre, Werkstoff St 37.4/52.4 gemäß DIN 1630 (1984-10), NBK-3.1. Maße und Toleranzen nach DIN 2391-1-C (1994-09) oder handelsübliches Hydraulikrohr, Werkstoff E235/E355 nach DIN EN 10305-4 +N-3-1.
Tube hydraulique courant, matériau St 37.4/52.4 suivant DIN 1630 (1984-10), NBK-3.1B. Dimensions et tolérances suivant DIN 2391-1-C (1994-09) ou du tube hydraulique commerciale, E235/E355 selon DIN EN.
Materials according to new standards see B12.

Stainless steel hydraulic tube, material 1.4571 (X6CrNiMoTi 17122) type 'm' according to DIN 17458. Dimensions and tolerances according to DIN 2391-1-C (1994-09).
Hydraulikrohre aus nicht rostendem Stahl, Werkstoff 1.4571 (X6CrNiMoTi 17122), Ausführungsart „m“ nach DIN 17458. Maße und Toleranzen nach DIN 2391-1-C (1994-09).
Tube hydraulique, en acier inox 1.4571 (X6CrNiMoTi 17122), type 'm' selon la norme DIN 17458. Dimensions et tolérances suivant DIN 2391-1-C (1994-09).
Werkstoffe nach neuen Standards siehe B12.

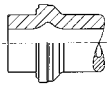
Commercial hydraulic tube, material St 37.4/52.4 according to DIN 1630 (1984-10), NBK-3.1B and stainless steel hydraulic tube, material 1.4571 (X6CrNiMoTi 17122) type 'm' according to DIN 17458. Dimensions and tolerances according to DIN 2391-1-C (1994-09).
Handelsübliche Hydraulikrohre, Werkstoff St 37.4/52.4 gemäß DIN 1630 (1984-10), NBK-3.1B und Hydraulikrohre aus nicht rostendem Stahl, Werkstoff 1.4571 (X6CrNiMoTi 17122), Ausführungsart „m“ nach DIN 17458. Maße und Toleranzen nach DIN 2391-1-C (1994-09).
Tube hydraulique courant, matériau St 37.4/52.4 suivant DIN 1630 (1984-10), NBK-3.1B et tube hydraulique, en acier inox 1.4571 (X6CrNiMoTi 17122), type 'm' selon la norme DIN 17458. Dimensions et tolérances suivant DIN 2391-1-C (1994-09).
Matériaux d'après les nouveaux standards voir B12.

- Reshaping without internal support Umformung ohne Innenabstützung Formage sans support intérieur
- Reshaping with internal support Umformung mit Innenabstützung Formage avec support intérieur
- With adapter ring Mit Stützing Avec bague de support

Tools for reshaping machine
Werkzeuge für
Umformmaschine
Outils pour machine de
formage

WALFORMplus
WALFORMplus
WALFORMplus

M-WF385X (MEG-WF2)
M-WF385X/BO (MEG-WF2/BO)
MEG-WF3/BO

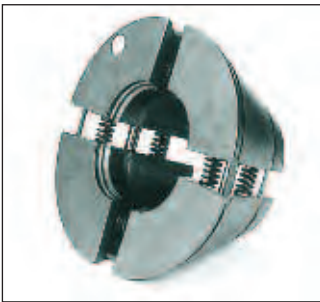


Removing tool
Entnahmewerkzeug
Charriot de montage

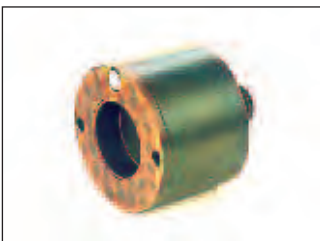


Reference
Best.-Nr. **WAL617090**
Réf.:

Clamping jaws for
WALFORMplus steel St 37.4/52.4
Spannbacken für
WALFORMplus Stahl St 37.4/52.4
Mâchoires de serrage pour
WALFORMplus acier St 37.4/52.4



Reshaper for
WALFORMplus steel St 37.4/52.4
Formstützen für
WALFORMplus Stahl St 37.4/52.4
Outil de formage pour
WALFORMplus acier St 37.4/52.4



without internal support
ohne Innenabstützung
sans support intérieur



with internal support
mit Innenabstützung
avec support intérieur

**M-WF385X
(MEG-WF2)**



**M-WF385X/BO
(MEG-WF2/BO)**



MEG-WF3/BO



Tube OD Rohr-AD Tube Ø ext. [mm]	Wall thickness [mm]			Wandstärke [mm]			Epaisseur de paroi [mm]		
	1	1,5	2	2,5	3	3,5	4	5	6
	Reference			Best.-Nr.			Réf.		
6		WAL615765							
8		WAL615766							
10		WAL615767							
12		WAL615768							
15		WAL615769							
16			WAL615770				WAL615770		
18			WAL615771						
20		WAL615772							
22		WAL615773							
25		WAL615774							
28		WAL615775							
30				WAL615776			WAL615776		
35				WAL615777			WAL615777		
38					WAL615778		WAL615778		
42				WAL615779					

Tube OD Rohr-AD Tube Ø ext. [mm]	Wall thickness [mm]			Wandstärke [mm]			Epaisseur de paroi [mm]		
	1	1,5	2	2,5	3	3,5	4	5	6
	Reference			Best.-Nr.			Réf.		
6		WAL615820							
8		WAL615821	WAL615822	WAL625325					
10		WAL615823	WAL615824	WAL615825	WAL615826				
12		WAL615827	WAL615830	WAL615831	WAL615832				
15		WAL615833	WAL615836	WAL615839					
16			WAL615842	WAL615845	WAL615848		WAL615849		
18			WAL615850	WAL615853	WAL615856				
20			WAL615857	WAL615860	WAL615863		WAL615864		
22			WAL615865	WAL615995	WAL615868	WAL615869			
25			WAL615870	WAL615873	WAL615876	WAL615877	WAL615878	WAL615994	
28			WAL615879	WAL615882	WAL615885	WAL615888			
30				WAL615889	WAL615892		WAL615895		WAL615896
35				WAL624009	WAL615897		WAL615900	WAL615901	
38					WAL615902		WAL615905	WAL615906	WAL615907
42					WAL615908	WAL615911	WAL615914		

Reshaping without internal support
Umformung ohne Innenabstützung
Formage sans support intérieur

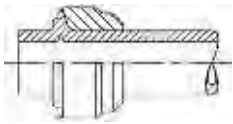
Reshaping with internal support
Umformung mit Innenabstützung
Formage avec support intérieur

Materials according to new standards
see B12.
Werkstoffe nach neuen Standards
siehe B12.
Materiaux d'après les nouveaux
standards voir B12.

Tools for reshaping machine
Werkzeuge für Umformmaschine
Outils pour machine de formage

WALFORMplus-SR
WALFORMplus-SR
WALFORMplus-SR

M-WF385X (MEG-WF2)
M-WF385X/BO (MEG-WF2/BO)
MEG-WF3/BO



**M-WF385X
(MEG-WF2)**



**M-WF385X/BO
(MEG-WF2/BO)**



MEG-WF3/BO



Clamping jaws for
WALFORMplus-SR steel
St 37.4/52.4

Spannbacken für
WALFORMplus-SR Stahl
St 37.4/52.4

Mâchoires de serrage pour
WALFORMplus-SR acier
St 37.4/52.4



Tube OD Rohr-AD Tube Ø ext. [mm]	Wall thickness [mm]			Wandstärke [mm]			Epaisseur de paroi [mm]		
	1	1,5	2	2,5	3	3,5	4	5	6
	Reference			Best.-Nr.			Réf.		
6	WAL625294								
8	WAL625295								
10	WAL625296								
12	WAL625297								
15	WAL625298								
16		WAL625299							
18		WAL625300							
22		WAL625301							
30			WAL625302						
35			WAL625303						
42			WAL625304						

Reshaper for
WALFORMplus-SR steel St
37.4/52.4

Formstutzen für
WALFORMplus-SR Stahl
St 37.4/52.4

Outil de formage pour
WALFORMplus-SR acier
St 37.4/52.4



Tube OD Rohr-AD Tube Ø ext. [mm]	Wall thickness [mm]			Wandstärke [mm]			Epaisseur de paroi [mm]		
	1	1,5	2	2,5	3	3,5	4	5	6
	Reference			Best.-Nr.			Réf.		
6	WAL625272								
8	WAL625273								
10	WAL625274								
12	WAL625275								
15	WAL625276								
16		WAL625277							
18		WAL625278							
22		WAL625279							
30			WAL625280						
35			WAL625281						
42			WAL625282						

Removing tool
Entnahmewerkzeug
Chariot de montage

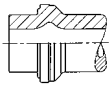


Reference
Best.-Nr. **WAL617090**
Réf.:

Tools for reshaping machine
Werkzeuge für
Umformmaschine
Outils pour machine de
formage

WALFORMplus
WALFORMplus
WALFORMplus

M-WF385X
M-WF385X/BO



Removing tool
Entnahmewerkzeug
Chariot de montage



Reference
Best.-Nr. **WAL617090**
Réf.:

Clamping jaws for
WALFORMplus stainless
steel 1.4571

Spannbacken für WALFORMplus
nicht rostender Stahl 1.4571

Mâchoires de serrage pour
WALFORMplus acier inox 1.4571



Reshaper for WALFORMplus
stainless steel 1.4571

Formstutzen für WALFORMplus
nicht rostender Stahl 1.4571

Outil de formage pour
WALFORMplus acier inox 1.4571



without internal support
ohne Innenabstützung
sans support intérieur



with internal support
mit Innenabstützung
avec support intérieur

M-WF385X



M-WF385X/BO



MEG-WF3/BO



Tube OD Rohr-AD Tube Ø ext. [mm]	Wall thickness [mm]			Wandstärke [mm]			Epaisseur de paroi [mm]		
	1	1,5	2	2,5	3	3,5	4	5	6
	Reference			Best.-Nr.			Réf.		
6	WAL610897	WAL615765							
8	WAL612561	WAL615766							
10	WAL612562	WAL615767							
12	WAL612563	WAL615768							
15		WAL615769							
16			WAL615770						
18			WAL615771						
20			WAL615772						
22			WAL615773						
25			WAL615774				WAL615774		
28			WAL615775						
30			WAL615776				WAL615776		
35					WAL615777		WAL615777		
38					WAL615778		WAL615778		
42					WAL615779				

Tube OD Rohr-AD Tube Ø ext. [mm]	Wall thickness [mm]			Wandstärke [mm]			Epaisseur de paroi [mm]		
	1	1,5	2	2,5	3	3,5	4	5	6
	Reference			Best.-Nr.			Réf.		
6	WAL612284	WAL615917							
8	WAL612903	WAL615918							
10	WAL612904	WAL615919	WAL625036						
12	WAL612560	WAL615920	WAL615921		WAL625123				
15		WAL615922	WAL615925						
16			WAL615928	WAL615931	WAL615934				
18			WAL615935	WAL615938	WAL615941				
20			WAL615942	WAL615945	WAL615948				
22			WAL615949	WAL615952	WAL615955				
25			WAL624816	WAL615956	WAL615959		WAL615960		
28			WAL615961	WAL615964	WAL615967				
30				WAL615970	WAL615973		WAL615976	WAL615977	
35					WAL615978		WAL615981	WAL615982	
38					WAL615983		WAL615986	WAL615989	WAL615990*
42					WAL615991				

Reshaping without internal support
Umformung ohne Innenabstützung
Formage sans support intérieur

Reshaping with internal support
Umformung mit Innenabstützung
Formage avec support intérieur

* Tube dimension 38 x 6 mm, reshaping of tube material
stainless steel 1.4571 is only possible with
MEG-WF3/BO.

* Rohrabmessung 38 x 6 mm, Umformung von Rohrwerkstoff
nicht rostender Stahl 1.4571 nur mit MEG-WF3/BO möglich.

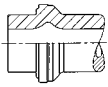
* Dimension du tube 38 x 6 mm, le matériau de tube
acier inox 1.4571 ne peut être formé qu'avec la machine
MEG-WF3/BO.



Tools for reshaping machine
Werkzeuge für Umformmaschine
Outils pour machine de formage

WALFORMplus
WALFORMplus
WALFORMplus

MEG-WF2
MEG-WF2/BO



MEG-WF2

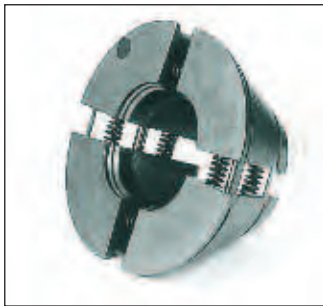
MEG-WF2/BO



Clamping jaws for
WALFORMplus stainless steel
1.4571

Spannbacken für WALFORMplus
nicht rostender Stahl 1.4571

Mâchoires de serrage pour
WALFORMplus acier inox 1.4571



Tube OD Rohr-AD Tube Ø ext. [mm]	Wall thickness [mm]			Wandstärke [mm]			Epaisseur de paroi [mm]		
	1	1,5	2	2,5	3	3,5	4	5	6
	Reference			Best.-Nr.			Réf.		
6	WAL610897	WAL615765							
8	WAL612561	WAL615766							
10	WAL612562	WAL615767							
12	WAL612563	WAL615768							
15		WAL615769							
16			WAL615770						
18			WAL615771						
20			WAL615772						
22			WAL615773						
25			WAL615774				WAL615774		
28			WAL615775						
30				WAL615776			WAL615776		

Reshaper for WALFORMplus
stainless steel 1.4571

Formstutzen für WALFORMplus
nicht rostender Stahl 1.4571

Outil de formage pour
WALFORMplus acier inox 1.4571



without internal support
ohne Innenabstützung
sans support intérieur



with internal support
mit Innenabstützung
avec support intérieur

Tube OD Rohr-AD Tube Ø ext. [mm]	Wall thickness [mm]			Wandstärke [mm]			Epaisseur de paroi [mm]		
	1	1,5	2	2,5	3	3,5	4	5	6
	Reference			Best.-Nr.			Réf.		
6	WAL612284	WAL615917							
8	WAL612903	WAL615918							
10	WAL612904	WAL615919	WAL625306						
12	WAL612560	WAL615920	WAL615921		WAL625123				
15		WAL615922	WAL615925						
16			WAL615928	WAL615931	WAL615934				
18			WAL615935	WAL615938	WAL615941				
20			WAL615942	WAL615945	WAL615948				
22			WAL615949	WAL615952	WAL615955				
25			WAL624816	WAL615956	WAL615959		WAL615960		
28			WAL615961	WAL615964	WAL615967				
30				WAL615970	WAL615973		WAL615976	WAL615977	

Reshaping without internal support
Umformung ohne Innenabstützung
Formage sans support intérieur

Reshaping with internal support
Umformung mit Innenabstützung
Formage avec support intérieur

Removing tool
Entnahmewerkzeug
Chariot de montage



Reference
Best.-Nr. WAL617090
Réf.:

Tools for reshaping machine
Werkzeuge für
Umformmaschine
Outils pour machine de
formage

WALCrimp
WALCrimp
WALCrimp

MEG-WF385X
MEG-WF385X/BO

MEG-WF385X



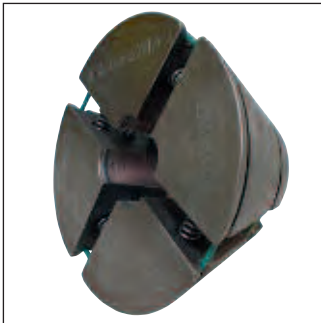
MEG-WF385X/BO



Clamping jaws for WALCrimp steel
St 37.4/52.4-stainless steel **1.4571**

Spannbacken für WALCrimp Stahl
St 37.4/52.4-nicht rostender Stahl
1.4571

Mâchoires de serrage pour
WALCrimp acier St 37.4/52.4-acier
inox **1.4571**

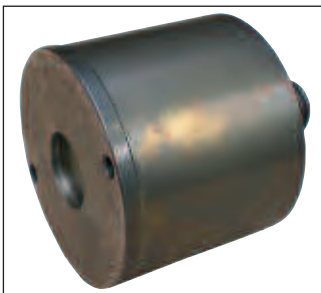


Tube OD Rohr-AD Tube Ø ext. [mm]	Wall thickness [mm]			Wandstärke [mm]			Epaisseur de paroi [mm]		
	1	1,5	2	2,5	3	3,5	4	5	6
	Reference			Best.-Nr.			Réf.		
10		WAL625111							
12									
15									
16									
18		WAL624306							
20									
22				WAL624308					
25		WAL624724			WAL625116				
28			WAL625020						
30									
32		WAL624310							
38			WAL625121	WAL625073					

Reshaper for WALCrimp stain-
less steel **1.4571**

Formstutzen für WALCrimp nicht
rostender Stahl **1.4571**

Outil de formage pour WALCrimp
acier inox **1.4571**



Tube OD Rohr-AD Tube Ø ext. [mm]	Wall thickness [mm]			Wandstärke [mm]			Epaisseur de paroi [mm]		
	1	1,5	2	2,5	3	3,5	4	5	6
	Reference			Best.-Nr.			Réf.		
10		WAL625109							
12									
15									
16									
18		WAL624311							
20									
22				WAL624337					
25		WAL624733			WAL625114				
28			WAL625023						
30									
32		WAL624314							
38			WAL625119	WAL625076					

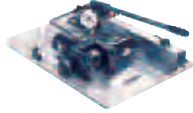









For flaring tubes with outside diameters from 6 to 101,6 mm.
Zum Bördeln von Rohren Stahl/nicht rostender Stahl mit Rohr-AD 6 bis 101,6 mm.
Machine pour le formage de tubes de 6 à 101,6 mm.

Technical Data
Technische Daten
Données techniques

						
			MHH-B0	MEG-B02	M-WF385X/BO* (Without reshaping head ohne Umformkopf sans tête de formage)	M-WF3/BO* (Without reshaping head ohne Umformkopf sans tête de formage)
Reference	Best.-Nr.	Réf.	WAL608250	WAL609708	WAL623487	WAL613287
Tube OD Rohr-AD mm	Steel Stahl Acier		6 - 42	6 - 42	16-60,3	16-101,6
Tube Ø ext.	stainless steel nicht rostender Stahl acier inox		6 - 42	6 - 42	on request auf Anfrage sur demande	on request auf Anfrage sur demande
Weight Gewicht kg	Poids		45	107	220	850
Dimensions W x H x O Maße B x H x T Dimensions L x H x P	mm		500 x 220 x 750	760 x 235 x 715	850 x 275 x 990	860 x 117 x 1530
Voltage	Spannung V	Tension	-	230	400	400
Frequency	Frequenz Hz	Fréquence	-	50	50	50
Power consumption Leistungsaufnahme Consommation de puissance		kW	-	2	2,8	4
Fuse	Absicherung A	Protection	-	16	16	16
Options	Optionen	Options		Foot switch, Counter	Fußschalter, Zählwerk	Commande à pedale, Compteur

Suitable tube materials
Verwendbare Rohrwerkstoffe
Matériaux de tuyaux utilisable

Commercial hydraulic tube, material St 37.4/52.4 according to DIN 1630 (1984-10), NBK-3.1. Dimensions and tolerances according to DIN 2391-1-C (1994-09) or commercial hydraulic tube, E235/E335 according DIN EN.

Handelsübliche Hydraulikrohre, Werkstoff St 37.4/52.4 gemäß DIN 1630 (1984-10), NBK-3.1. Maße und Toleranzen nach DIN 2391-1-C (1994-09) oder handelsübliches Hydraulikrohr, Werkstoff E235/E335 nach DIN EN 10305-4 +N-3-1.

Tube hydraulique courant, matériau St 37.4/52.4 suivant DIN 1630 (1984-10), NBK-3.1. Dimensions et tolérances suivant DIN 2391-1-C (1994-09) ou du tube hydraulique commerciale, E325/E355 selon DIN EN

* By changing the tools, this machines can also be used as WALFORM machines

* Durch Werkzeugwechsel können diese Maschinen auch als WALFORM-Maschinen verwendet werden.

* Par un changement d'outil, le machines peut aussi être utilisée comme machines WALFORM.

Head for flare tube fitting
Bördel-Kopf
Tête pour raccord pour
tube évasé



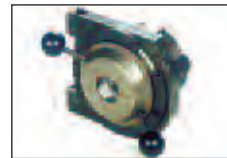
Reference
Best.-Nr. WAL612350
Réf.:

Head for flare tube fitting
Bördel-Kopf
Tête pour raccord pour
tube évasé



Reference
Best.-Nr. WAL613288
Réf.:

Head for WALFORM fitting
WALFORM-Kopf
Tête pour raccord
WALFORM



Reference
Best.-Nr. WAL612351
Réf.:

Head for WALFORM fitting
WALFORM-Kopf
Tête pour raccord
WALFORM



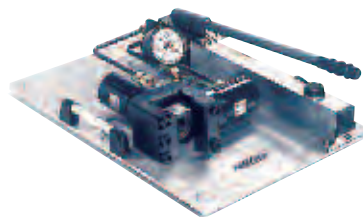
Reference
Best.-Nr. WAL613289
Réf.:

Attention! Reshaping heads for M-WF385X/BO and MEG-WF3/BO should be ordered in addition.

Achtung! Umformköpfe für M-WF385X/BO und MEG-WF3/BO zusätzlich bestellen.

Attention! Pour les têtes de formage pour la M-WF385X/BO et MEG-WF3/BO, il convient de passer une commande supplémentaire.



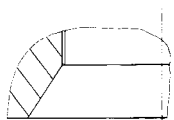
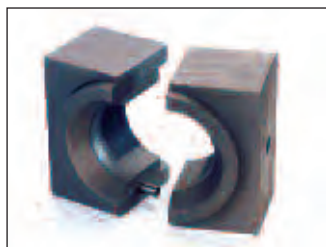


MHH-BO

Clamping jaws for flare tube fittings 37° steel St37.4/52.4 - stainless steel 1.4571

Spannbacken für Bördel-Rohrverschraubungen 37° Stahl St37.4/52.4 - nicht rostender Stahl 1.4571

Mâchoires de serrage pour raccords pour tubes évasés 37° acier St37.4/52.4 - acier inox 1.4571



Ø D*

Clamping jaws for flare tube fittings 37° according to SAE J 514 steel St37.4/52.4 - stainless steel 1.4571

Spannbacken für Bördel-Rohrverschraubungen 37° nach SAE J 514 Stahl St37.4/52.4 - nicht rostender Stahl 1.4571

Mâchoires de serrage pour raccords pour tubes évasés 37° suivant SAE J 514 acier St37.4/52.4 acier inox 1.4571



Flaring mandrel
Bördeldorn
Mandrin à évaser



Standard mandrel for steel tube flaring
Standarddorn zur Bördelung von Stahlrohren
Mandrin standard pour l'évasement de tubes en acier

Reference
Best.-Nr. **WAL604854**
Réf.:



Mandrel with mechanically resistant coating for the flaring of steel and stainless steel tubes
Hartstoffbeschichteter Dorn zum Bördeln von Rohren aus Stahl und nicht rostendem Stahl
Mandrin avec revêtement à résistance mécanique élevée pour l'évasement de tubes en acier et acier inox

Reference
Best.-Nr. **WAL605100**
Réf.:

Tube OD Rohr-AD Tube Ø ext. [mm]	Wall thickness [mm]			Wandstärke [mm]			Epaisseur de paroi [mm]			Ø D [mm]
	1	1,5	2	2,5	3	3,5	4	5	6	
	Reference			Best.-Nr.			Réf.			
6	WAL608500									11,6
8	WAL608501									13,9
10	WAL608502									15,7
12	WAL608503									18,0
14	WAL608504									22,5
15	WAL608505									23,0
16	WAL608506									25,2
18	WAL608507									26,8
20	WAL608508									29,6
22	WAL608509									29,9
25	WAL608510									35,7
28	WAL608511									36,0
30	WAL608512									42,4
35	WAL608513									46,0
38	WAL608514								WAL608407	52,2/55,4
42	WAL608515									52,5

Tube OD Rohr-AD Tube Ø ext. [mm]	Reference Best.-Nr. Réf.	Ø D [mm]
6	WAL608516	10,7
8	WAL608517	11,6
10	WAL608518	13,7
12	WAL608519	17,4
14	WAL608408	21,0
15	WAL608409	21,0
16	WAL608520	22,0
18	WAL608410	26,0
20	WAL608521	26,6
25	WAL608522	32,7
30	WAL608411	41,5
32	WAL608523	40,8
38	WAL608524	48,6

Materials according to new standards see B12.
Werkstoffe nach neuen Standards siehe B12.
Materiaux d'après les nouveaux standards voir B12.

Tools for reshaping machine
Werkzeuge für Umformmaschine
Outils pour machine de formage

Flare tube fittings 37°
Bördel-Rohrverschraubungen 37°
Raccords pour tubes évasés 37°

MEG-BO2
(MEG-WF1/BO2)

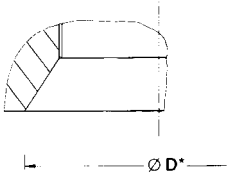


MEG-BO2
(MEG-WF1/BO2)

Clamping jaws for flare tube fittings 37° steel St37.4/52.4 - stainless steel 1.4571

Spannbacken für Bördel-Rohrverschraubungen 37°
Stahl St37.4/52.4 - nicht rostender Stahl 1.4571

Mâchoires de serrage pour raccords pour tubes évasés 37°
acier St37.4/52.4 - acier inox 1.4571



Tube OD Rohr-AD Tube Ø ext. [mm]	Wall thickness [mm]			Wandstärke [mm]			Epaisseur de paroi [mm]			Ø D [mm]
	1	1,5	2	2,5	3	3,5	4	5	6	
	Reference			Best.-Nr.			Réf.			
6	WAL608379									11,6
8	WAL608380									13,9
10	WAL608381									15,7
12	WAL608382									18,0
14	WAL608383									22,5
15	WAL608384									23,0
16	WAL608385									25,2
18	WAL608386									26,8
20	WAL608387									29,6
22	WAL608388									29,9
25	WAL608389									35,7
28	WAL608390									36,0
30	WAL608391									42,4
35	WAL608392									46,0
38	WAL608393								WAL608412	52,2/55,4
42	WAL608394									52,5

Clamping jaws for flare tube fittings 37° according to SAE J 514 steel St37.4/52.4 - stainless steel 1.4571

Spannbacken für Bördel-Rohrverschraubungen 37° nach SAE J 514 Stahl St37.4/52.4 - nicht rostender Stahl 1.4571

Mâchoires de serrage pour raccords pour tubes évasés 37° suivant SAE J 514 acier St37.4/52.4 - acier inox 1.4571



Tube OD Rohr-AD Tube Ø ext. [mm]	Reference Best.-Nr. Réf.	Ø D [mm]
6	WAL608395	10,7
8	WAL608396	11,6
10	WAL608397	13,7
12	WAL608398	17,4
14	WAL608413	21,0
15	WAL608414	21,0
16	WAL608399	22,0
18	WAL608415	26,0
20	WAL608400	26,6
25	WAL608401	32,7
30	WAL608416	41,5
32	WAL608402	40,8
38	WAL608403	48,6

Materials according to new standards see B12.

Werkstoffe nach neuen Standards siehe B12.

Matériaux d'après les nouveaux standards voir B12.

Flaring mandrel
Bördeldorn
Mandrin à évaser



Standard mandrel for steel tube flaring
Standarddorn zur Bördelung von Stahlrohren
Mandrin standard pour l'évasement de tubes en acier

Reference
Best.-Nr. **WAL604854**
Réf.:



Mandrel with mechanically resistant coating for the flaring of steel and stainless steel tubes

Hartstoffbeschichteter Dorn zum Bördeln von Rohren aus Stahl und nicht rostendem Stahl

Mandrin avec revêtement à résistance mécanique élevée pour l'évasement de tubes en acier et acier inox

Reference
Best.-Nr. **WAL605100**
Réf.:

Tools for reshaping machine
Werkzeuge für Umformmaschine
Outils pour machine de formage

37° flared flanges

Bördelflansche 37°

Brides d'évasement 37°

M-WF385X/BO

(MEG-WF2/BO)



**M-WF385X/BO
(MEG-WF2/BO)**

Materials according to new standards see B12.

Werkstoffe nach neuen Standards siehe B12.

Matériaux d'après les nouveaux standards voir B12.

Clamping jaws for 37° flared flanges steel St 37.4/52.4
Spannbacken für Bördelflansche 37° Stahl St 37.4/52.4
Mâchoires de serrage pour brides d'évasement 37° acier St 37.4/52.4



Flaring mandrel adapter
Bördeldorn-Adapter
Adapteur de mandrin à évaser



Stainless steel 1.4571 on request
Nicht rostender Stahl 1.4571 auf Anfrage
Acier inox 1.4571 sur demande

Flaring mandrel
Bördeldorn
Mandrin à évaser



Mandrel with mechanically resistant coating for the flaring of steel and stainless steel tubes
Hartstoffbeschichteter Dorn zum Bördeln von Rohren aus Stahl und nicht rostendem Stahl
Mandrin avec revêtement à résistance mécanique élevée pour l'évasement de tubes en acier et acier inox

Tube OD Rohr-AD Tube Ø ext. [mm]	Clamping jaws Spannbacken Mâchoires de serrage	Flaring mandrel adapter Bördeldorn-Adapter Adapteur de mandrin à évaser
	Reference	Best.-Nr. Réf.
16 x 2	WAL611740	WAL611748
16 x 2,5		WAL611749
16 x 3		WAL611750
20 x 2	WAL611741	WAL611751
20 x 2,5		WAL611752
20 x 3		WAL611753
20 x 3,5		WAL611754
20 x 4		WAL614086
22 x 2		WAL613773
25 x 2,5	WAL611382	WAL611755
25 x 3		WAL611399
25 x 4		WAL611757
28 x 3	WAL613775	WAL614088
30 x 4	WAL611743	WAL611758
30 x 5		WAL611759
34 x 4,5	WAL611383	WAL611400
35 x 3	WAL613777	WAL614089
35 x 5		WAL614090
38 x 4	WAL611384	WAL611401
38 x 5		WAL611762
38 x 6		WAL611763
42 x 3	WAL612148	WAL612150
42 x 4		WAL614091
48,3 x 3,2	WAL613771	WAL614092
50 x 2,5	WAL611386	WAL611765
50 x 3		WAL612151
50 x 5		WAL611766
50 x 6		WAL611403
50 x 8		WAL611768
60 x 3	WAL612149	WAL612152
60,3 x 3,6		WAL614802
60 x 5		WAL614096
60,3 x 5,6		WAL612153
60 x 6		WAL614093
60 x 8		
60,3 x 8		

Further sizes on request

Weitere Größen auf Anfrage

D'autres dimensions sur demande

Reference
Best.-Nr. **613205**
Réf.:

Tools for reshaping machine
 Werkzeuge für
 Umformmaschine
 Outils pour machine de
 formage

Flare tube fittings 37°
Bördel-
Rohrverschraubungen 37°
Raccords pour tubes évasés
37°

MEG-WF3/BO



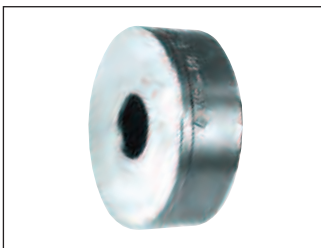
Clamping jaws for 37° flared
 flanges steel St 37.4/52.4
 Spannbacken für Bördelflansche
 37° Stahl St 37.4/52.4
 Mâchoires de serrage pour
 brides d'évasement 37° acier
 St 37.4/52.4

MEG-WF3/BO

Materials according to new standards
 see B12.
 Werkstoffe nach neuen Standards
 siehe B12.
 Matériaux d'après les nouveaux
 standards voir B12.



Flaring mandrel adapter
 Bördeldorn-Adapter
 Adapteur de mandrin à évaser



Tube OD Rohr-AD Tube Ø ext. [mm]	Clamping jaws Spannbacken Mâchoires de serrage	Flaring mandrel adapter Bördeldorn-Adapter Adapteur de mandrin à évaser		
	Reference	Best.-Nr.	Réf.	
48,3 x 3,2	WAL614110		WAL614481	
50 x 2,5	WAL614111		WAL614482	
50 x 3			WAL614483	
50 x 5			WAL614484	
50 x 6			WAL614485	
50 x 8			WAL614486	
60 x 3		WAL614 112		WAL614487
60,3 x 3,6			WAL614491	
60,3 x 5,6			WAL614492	
60 x 6			WAL614488	
60 x 8			WAL614489	
60,3 x 8			WAL614493	
60 x 10			WAL614490	
60,3 x 10			WAL614494	
76,1 x 2,9	WAL614113			WAL614495
76,1 x 7,1				WAL614497
88,9 x 3,6	WAL614114		WAL614500	
101,6 x 8,8	WAL614115		WAL614504	

Stainless steel 1.4571 on request
 Nicht rostender Stahl 1.4571 auf
 Anfrage
 Acier inox 1.4571 sur demande

Further sizes on request
 Weitere Größen auf Anfrage
 D'autres dimensions sur demande

Flaring mandrel
 Bördeldorn
 Mandrin à évaser



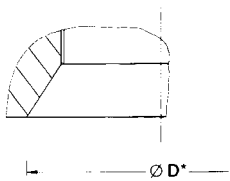
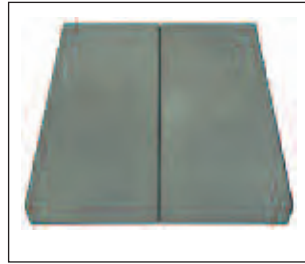
Mandrel with mechanically resistant coating for the flaring of steel and stainless steel tubes
 Hartstoffbeschichteter Dorn zum Bördeln von Rohren aus Stahl und nicht rostendem Stahl
 Mandrin avec revêtement à résistance mécanique élevée pour l'évasement de tubes en acier et acier inox

Reference
 Best.-Nr. **WAL614118**
 Réf.:

Tools for reshaping machine
 Werkzeuge für
 Umformmaschine
 Outils pour machine de
 formage

Flare tube fittings 37°
Bördel-
Rohrverschraubungen 37°
Raccords pour tubes évasés
37°

B-ME
 B-MH



Conical clamping jaws for machines B-ME, B-MH and for commercial flaring machines.

Konische Spannbacken für Maschinen B-ME, B-MH und für marktübliche Bördelmaschinen.

Conique mors de serrage pour machines B-ME, B-MH et pour machine de formage courant.

Tube OD Rohr-AD Tube Ø ext. [mm]	Reference Best.-Nr. Réf.	Ø D [mm]
6	WAL372910	11,6
8	WAL372911	13,9
10	WAL372912	15,7
12	WAL372913	18,0
14	WAL372914	22,5
15	WAL372915	23,0
16	WAL372916	25,2
18	WAL372917	26,8
20	WAL372918	29,6
22	WAL372919	29,9
25	WAL372920	35,7
28	WAL372950	36,0
30	WAL372921	42,4
35	WAL372951	46,0
38	WAL372922	52,2
42	WAL372952	52,5



Clamping jaws
Bördel-
Spannbacken
Mâchoires de
serrage pour
l'évasement



Caution!

The vice flaring tool should only be used for individual assembly operations and repair work.

Achtung!

Schraubstock-Bördelwerkzeug nur bei Einzelmontagen und Reparaturen verwenden.

Attention!

N'utiliser l'outillage à évaser avec étau que pour des montages individuels et des réparations.

Flaring mandrels
Bördel-Dorne
Mandrins à évaser



Guide pin to be screwed into flaring mandrel

Bördel-Führungszapfen in Bördeldorn einschrauben

Guide à visser dans le mandrin à évaser

Tube OD Rohr-AD Tube Ø ext. [mm]	Reference Best.-Nr. Réf.
6	WAL602823
8	WAL602824
10	WAL602825
12	WAL602826
14	WAL602833
15	WAL602827
16	WAL602834
18	WAL602828
20	WAL602835
22	WAL602829
25	WAL602836
28	WAL602830
30	WAL602837
35	WAL602831
38	WAL602838
42	WAL602832

Type Typ Désignation	Reference Best.-Nr. Réf.	Ø of tube Rohr-Innen-Ø Ø int. du tube	Type Typ Désignation	Reference Best.-Nr. Réf.
 Mandrel 6-18 B-Dorn 6-18 Mandrin 6-18	WAL063156	14	B-FZ 14	WAL063160
		15	B-FZ 15	WAL063161
		16	B-FZ 16	WAL063162
		17	B-FZ 17	WAL063163
		18	B-FZ 18	WAL063164
		19	B-FZ 19	WAL063165
 Pre-mandrel 20-42 B-Vordorn 20-42 Mandrin préparatoire 20-42	WAL063155	20	B-FZ 20	WAL063166
		21	B-FZ 21	WAL063167
		22	B-FZ 22	WAL063168
		23	B-FZ 23	WAL063169
 Mandrel 18-25 B-Dorn 18-25 Mandrin 18-25	WAL063157	24	B-FZ 24	WAL063170
		25	B-FZ 25	WAL063171
		26	B-FZ 26	WAL063172
		29	B-FZ 29	WAL063173
 Mandrel 28-30 B-Dorn 28-30 Mandrin 28-30	WAL063158	30	B-FZ 30	WAL063174
		31	B-FZ 31	WAL063175
		32	B-FZ 32	WAL063176
		33	B-FZ 33	WAL063177
 Mandrel 35-42 B-Dorn 35-42 Mandrin 35-42	WAL063159	34	B-FZ 34	WAL063178
		35	B-FZ 35	WAL063179
		36	B-FZ 36	WAL063180
		37	B-FZ 37	WAL063181
		38	B-FZ 38	WAL063182



Slide clamping jaw onto tube. Tube end must be flush with front end of clamping jaw. Firmly clamp both jaw and tube in vice.

Spannbacke auf Rohr schieben. Rohrende muß bündig mit Vorderseite der Spannbacke abschließen. Spannbacke mit Rohr in Schraubstock fest einspannen.

Mettre la mâchoire de serrage sur le tube. Le bout du tube doit affleurer la face de la mâchoire de serrage. Serrer à fond la mâchoire de serrage avec le tube dans l'étau.



Flare tube end. Tube is correctly flared if it conforms to the taper in the clamping jaws. (From 20 mm tube OD use pre-mandrel.) Check the flared tube.

Rohrende bördeln. Richtige Form des Bördelkragens ist bei Anliegen im Kegel der Spannbacken erreicht. (Ab Rohr-AD 20 mm Vordorn verwenden.) Gebördeltes Rohr kontrollieren.

Evaser le tube. La forme correcte du collet est obtenue dès qu'il adhère au cône des mâchoires de serrage (à partir du dia. ext. 20 mm du tube, utiliser le mandrin préparatoire.) Contrôler le tube évasé.

**For tubes from 6-18 mm
tube OD**
**Für Rohre von 6-18 mm
Rohr-AD**
Pour tubes Ø ext. 6 à 18 mm



Tube bending tool
6-12 mm tube OD with
4 replaceable bending rollers

Rohrbiegewerkzeug
6-12 mm Rohr-AD mit
4 auswechselbaren Biegerollen-
différents

Cintreuse pour tubes
Ø ext. 6 à 12 mm avec
4 rouleaux différents

Reference
Best.-Nr. **WAL033012**
Réf.:



Tube bending tool
10-18 mm tube OD with
4 replaceable bending rollers

Rohrbiegewerkzeug
10-18 mm Rohr-AD mit
4 auswechselbaren Biegerollen

Cintreuse pour tubes
Ø ext. 10 à 18 mm avec
4 rouleaux différents

Reference
Best.-Nr. **WAL033020**
Réf.:

**For tubes from 6-22 mm
tube OD**
**Für Rohre von 6-22 mm
Rohr-AD**
Pour tubes Ø ext. 6 à 22 mm

When using the tube bending
tools, tubes can be bent
immediatly (SA1) or 24 mm (SA2)
behind the previously mounted
nut.

Die Rohrbiegewerkzeuge ermög-
lichen das Biegen von Rohren
direkt (SA1) oder 24 mm (SA2)
hinter der bereits aufgezogenen
Überwurfmutter.

Avec les cintreuses pour tubes, il
est possible de cintrer les tubes
juste derrière l'écrou déjà monté
(SA1) ou 24 mm (SA2).



Tube bending tool SA1
10-18 mm tube OD with 4
replaceable bending rollers and
7 holding attachments,
10L/S, 12L/S, 15L, 16S, 18L

Rohrbiegewerkzeug SA1
10-18 mm Rohr-AD mit 4 aus-
wechselbaren Biegerollen und
7 Prismenbacken,
10L/S, 12L/S, 15L, 16S, 18L

Cintreuse pour tubes SA1
Ø ext. 10 à 18 mm avec 4
rouleaux différents et avec
7 encoches d'appui,
10L/S, 12L/S, 15L, 16S, 18L

Reference
Best.-Nr. **WAL063805**
Réf.:



Tube bending tool SA2
6-22 mm tube OD with
8 replaceable bending rollers,
incl. transport case

Rohrbiegewerkzeug SA2
6-22 mm Rohr-AD mit
8 auswechselbaren Biegerollen,
inkl. Transportkoffer

Cintreuse pour tubes SA2
Ø ext. 6 à 22 mm avec
8 rouleaux différents, mallette
de transport incluse

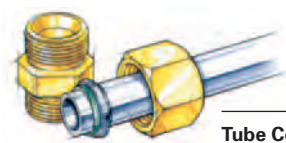
Reference
Best.-Nr. **WAL615706**
Réf.:



With the following link you will find an Eaton representative in your district:
Unter folgendem Link finden Sie eine Eaton-Vertretung in Ihrer Nähe:
Avec le lien suivant vous trouverez un représentant Eaton dans votre quartier:

<http://www.eaton.com/hydraulics/distributors>

Eaton Walterscheid Product Lines
Eaton Walterscheid-Fertigungsprogramme
Programmes de fabrication Eaton Walterscheid



Tube Connection Technology	Rohrverbindungstechnik	Technique de raccordement
WALPRO Profile ring tube fittings WALPRO-X Profile ring tube fittings in stainless steel (1.4571)	WALPRO Profilring-Rohrverschraubungen WALPRO-X Profilring-Rohrverschraubungen in Edelstahl (1.4571)	Raccords à bague profilée WALPRO Raccords à bague profilée WALPRO-X en acier inoxydable (1.4571)
WALFORMplus tube fittings in steel and stainless steel (1.4571)	WALFORMplus-Rohrverschraubungen in Stahl und Edelstahl (1.4571)	Raccords de tubes WALFORMplus en acier et acier inoxydable (1.4571)
Flare tube fittings 37° Flared flanges SAE J518/ISO 6162	Bördel-Rohrverschraubungen Bördelflansche 37° SAE J518/ISO 6162	Raccords pour tube évasé Brides d'évasement 37° SAE J518/ISO 6162
Welding nipple tube fittings	Schweißnippel-Rohrverschraubungen	Raccords avec embout à souder
Flange, Banjo, Swivelling, Taper fittings	Flansch-, Schwenk-, Dreh-, Dichtkegel-Verschraubungen	Raccords à bride, raccords orientables, raccords tournants, raccords avec cône d'étanchéité
Shuttle valves	Wechselventile	Soupapes à deux voies
Ball valves	Kugelhähne	Robinets à boisseau sphérique
Non-return valves	Rückschlagventile	Clapets anti-retour

We reserve the right to change design without prior consultation. Use products only for specified applications. We only guarantee a constant quality. Reproduction, even in part, is only authorized with the written consent of Eaton.

Konstruktionsänderungen vorbehalten. – Produkte nur für den bestimmungsgemäßen Einsatz verwenden. Haftung nur für gleichbleibende Qualität. – Nachdruck, auch auszugsweise, nur mit schriftlicher Genehmigung der Eaton gestattet.

La société se réserve le droit de modifier ses produits et leurs caractéristiques à tout moment et sans préavis. N'utiliser les produits que pour des applications spécifiées. Nous n'assurons qu'une continuité de qualité. Tout droit de reproduction, même partielle, réservé sauf accord écrit de la Eaton.

All rights reserved.
© Printed in Germany.

Alle Rechte vorbehalten.
© Printed in Germany

Tous droits réservés.
© Imprimé en R.F.A.

WALTERSCHEID connects

Specification subject to change without notice.

Technische Änderungen vorbehalten.

Nous nous réservons de droit de modifier, sans préavis, les caractéristiques des articles décrits dans ce catalogue.

Norme e dimensioni soggette a modifiche senza preavviso.

Especificaciones sujetas a cambio sin previo aviso.



Eaton Fluid Power GmbH
Dr.-Reckeweg-Str. 1
D-76532 Baden-Baden, Germany
Tel.: +49 (0 72 21) 6 82- 0
Fax: +49 (0 72 21) 6 82- 7 88
<http://www.eaton.com>
E-mail: infoindustry@eaton.com



Eaton Ltd.
Thorns Road
Brierley Hill
West Midland DY5 2BQ, England
Tel.: +44 (0 13 84) 42 63 23
Fax: +44 (0 13 84) 42 63 25
<http://www.eaton.com>
E-mail: infoindustry@eaton.com



Eaton Fluid Power S.r.l.
Via Metteotti n°. 8
20060 Pessano con Bornago
Milano, Italy
Tel.: +39 02 955 42 1.1
Fax: +39 08 957 49 333
<http://www.eaton.com>
E-mail: infoindustry@eaton.com



Aeroquip Iberica S.L.
Avda. Complutense, 109
E-28805 Alcalá de Henares (Madrid),
Spain
Tel.: +34 9 18 77 05 55
Fax: +34 9 18 88 23 13
<http://www.eaton.com>
E-mail: infoindustry@eaton.com

Eaton Fluid Connectors GmbH
Hauptstr. 150
D-53797 Lohmar
Tel.: +49 (0 22 46) 12-35 40 oder 34 61
Fax: +49 (0 22 46) 12-33 00
<http://www.eaton-wal.com>
E-mail: infoindustry@eaton.com



© 2009 Eaton Corporation
All Rights Reserved
Printed in Germany
Document No. E-MEFI-MC001-M2
November 2009